

**ПУАНСОНЫ КРУГЛЫЕ С УВЕЛИЧЕННЫМ  
ПОСАДОЧНЫМ ДИАМЕТРОМ**

**КОНСТРУКЦИЯ И РАЗМЕРЫ**

Издание официальное

ПУАНСОНЫ КРУГЛЫЕ С УВЕЛИЧЕННЫМ ПОСАДОЧНЫМ  
ДИАМЕТРОМГОСТ  
16623—80\*

## Конструкция и размеры

Round punches with increased fit diameter.  
Construction and dimensionsВзамен  
ГОСТ 16623—71,  
ГОСТ 16624—71

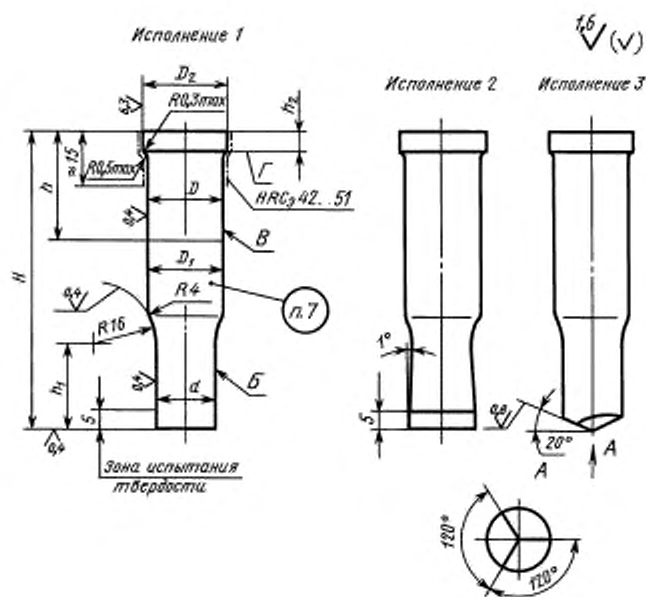
ОКП 39 9800

Постановлением Государственного комитета СССР по стандартам от 04.03.80 № 1007 дата введения установлена

01.01.81

Ограничение срока действия снято Постановлением Госстандарта от 26.06.85 № 1965

1. Конструкция и размеры круглых пуансонов должны соответствовать указанным на чертеже и в таблице.



## Размеры в мм

Исполнение 1		Исполнение 2		Исполнение 3		$d$ $h5, h6, h8$	$H$	$D$ $p6$	$D_1$ $h12$	$D_2$	$h$	$h_1$	$h_2$ $+0,1$	Масса, кг, не более
Обозначение заготовки пуансона	Применяемость	Обозначение заготовки пуансона	Применяемость	Обозначение заготовки пуансона	Применяемость									
1141-3659		1141-3661		1141-3662		От 3 до 4	50	8	—	12	—	10	6	0,019
1141-3663		1141-3664		1141-3665			16					0,017		
1141-3666		1141-3667		1141-3668			56					10	0,021	
1141-3669		1141-3671		1141-3672								25	16	0,019
1141-3673		1141-3674		1141-3675			63					10	0,024	
1141-3676		1141-3677		1141-3678								18	0,022	
1141-3679		1141-3681		1141-3682			67					10	0,026	
1141-3683		1141-3684		1141-3685								28	18	0,023
1141-3686		1141-3687		1141-3688			71					12	0,027	
1141-3689		1141-3691		1141-3692								20	0,024	
1141-3693		1141-3694		1141-3695			75					12	0,029	
1141-3696		1141-3697		1141-3698								20	0,027	
1141-3699		1141-3701		1141-3702			80					32	12	0,031
1141-3703		1141-3704		1141-3705								22	8	0,028
1141-3706		1141-3707		1141-3708			85					12	0,033	
1141-3709		1141-3711		1141-3712								22	0,030	
1141-3713		1141-3714		1141-3715			90					36	14	0,035
1141-3716		1141-3717		1141-3718								25	0,031	
1141-3719		1141-3721		1141-3722			Св. 4 до 5					50	—	—
1141-3723		1141-3724		1141-3725		16		0,018						
1141-3726		1141-3727		1141-3728		56		10	0,022					
1141-3729		1141-3731		1141-3732				25	16	0,020				
1141-3733		1141-3734		1141-3735		63		10	0,025					
1141-3736		1141-3737		1141-3738				18	0,023					
1141-3739		1141-3741		1141-3742		67		8	10	0,026				
1141-3743		1141-3744		1141-3745				28	18	0,024				
1141-3746		1141-3747		1141-3748		71		12	0,027					
1141-3749		1141-3751		1141-3752				20	0,025					
1141-3753		1141-3754		1141-3755		75	32	12	0,030					
1141-3756		1141-3757		1141-3758			20	8	0,028					
1141-3759		1141-3761		1141-3762		80	12	0,032						
1141-3763		1141-3764		1141-3765			22	0,030						

## Размеры в мм

Исполнение 1		Исполнение 2		Исполнение 3		$d$ $h_5, h_6, h_8$	$H$	$D$ $n_6$	$D_1$ $h_{12}$	$D_2$	$h$	$h_1$	$h_2$ $+0,1$	Масса, кг, не более
Обозначение заготовки пуансона	Применяемость	Обозначение заготовки пуансона	Применяемость	Обозначение заготовки пуансона	Применяемость									
1141-3766		1141-3767		1141-3768		Св. 4 до 5	85	8	8	12	32	12	8	0,034
1141-3769		1141-3771		1141-3772			85					22		0,032
1141-3773		1141-3774		1141-3775			90					14		0,036
1141-3776		1141-3777		1141-3778								25		0,033
1141-3779		1141-3781		1141-3782		Св. 5 до 6	50	10	10	14	25	6	0,030	
1141-3783		1141-3784		1141-3785			50						16	0,027
1141-3786		1141-3787		1141-3788			56						10	0,033
1141-3789		1141-3791		1141-3792									16	0,031
1141-3793		1141-3794		1141-3795			63						10	0,038
1141-3796		1141-3797		1141-3798									18	0,036
1141-3799		1141-3801		1141-3802			67						10	0,040
1141-3803		1141-3804		1141-3805			71						18	0,037
1141-3806		1141-3807		1141-3808									12	0,042
1141-3809		1141-3811		1141-3812			75						20	0,039
1141-3813		1141-3814		1141-3815									12	0,046
1141-3816		1141-3817		1141-3818			80						20	0,043
1141-3819		1141-3821		1141-3822									12	0,049
1141-3823		1141-3824		1141-3825			85						22	0,045
1141-3826		1141-3827		1141-3828									12	0,052
1141-3829		1141-3831		1141-3832			90						22	0,048
1141-3833		1141-3834		1141-3835									14	0,055
1141-3836		1141-3837		1141-3838			100						25	0,050
1141-3839		1141-3841		1141-3842									14	0,061
1141-3843		1141-3844		1141-3845			Св. 6 до 7						50	12
1141-3846		1141-3847		1141-3848		50		10	0,042					
1141-3849		1141-3851		1141-3852		56		16	0,038					
1141-3853		1141-3854		1141-3855				10	0,047					
1141-3856		1141-3857		1141-3858		63		16	0,044					
1141-3859		1141-3861		1141-3862				10	0,053					
1141-3863		1141-3864		1141-3865		67		18	0,049					
1141-3866		1141-3867		1141-3868				10	0,057					
1141-3869		1141-3871		1141-3872		71		28	0,052					
1141-3873		1141-3874		1141-3875				18	0,059					
1141-3876		1141-3877		1141-3878		20	0,055							

## Размеры в мм

Исполнение 1		Исполнение 2		Исполнение 3		$d$ $h_5, h_6, h_8$	$H$	$D$ $n_6$	$D_1$ $h_{12}$	$D_2$	$h$	$h_1$	$h_2$ $+0,1$	Масса, кг, не более
Обозначение заготовки пуансона	Применяемость	Обозначение заготовки пуансона	Применяемость	Обозначение заготовки пуансона	Применяемость									
1141-3879		1141-3881		1141-3882		Св. 6 до 7	75	12	16	32	12	8	0,065	
1141-3883		1141-3884		1141-3885			80				20		0,060	
1141-3886		1141-3887		1141-3888			85				12		0,069	
1141-3889		1141-3891		1141-3892							22		0,064	
1141-3893		1141-3894		1141-3895			90				12		0,074	
1141-3896		1141-3897		1141-3898							22		0,068	
1141-3899		1141-3901		1141-3902			100				14		0,077	
1141-3903		1141-3904		1141-3905							36		25	0,071
1141-3906		1141-3907		1141-3908			100				14		0,086	
1141-3909		1141-3911		1141-3912							28		0,078	
1141-3913		1141-3914		1141-3915		Св. 7 до 8	50	—	16	—	6	0,043		
1141-3916		1141-3917		1141-3918			56	16		0,040				
1141-3919		1141-3921		1141-3922				63		10		0,048		
1141-3923		1141-3924		1141-3925			67			25		16	0,045	
1141-3926		1141-3927		1141-3928				71		10		0,054		
1141-3929		1141-3931		1141-3932			75			18		0,050		
1141-3933		1141-3934		1141-3935				80		10		0,058		
1141-3936		1141-3937		1141-3938			85			28		18	0,056	
1141-3939		1141-3941		1141-3942				90		12		0,060		
1141-3943		1141-3944		1141-3945			100			20		0,056		
1141-3946		1141-3947		1141-3948		100		14	18	12	8	0,066		
1141-3949		1141-3951		1141-3952			20			0,062				
1141-3953		1141-3954		1141-3955		80	32	18	12	8	0,071			
1141-3956		1141-3957		1141-3958					22		0,066			
1141-3959		1141-3961		1141-3962		85	36	18	12	8	0,075			
1141-3963		1141-3964		1141-3965					22		0,070			
1141-3966		1141-3967		1141-3968		90	36	18	14	8	0,078			
1141-3969		1141-3971		1141-3972					25		0,073			
1141-3973		1141-3974		1141-3975		100	36	18	14	8	0,087			
1141-3976		1141-3977		1141-3978					28		0,080			
1141-3979		1141-3981		1141-3982		Св. 8 до 9	50	—	18	—	6	0,058		
1141-3983		1141-3984		1141-3985			56	14		14		18	8	0,052
1141-3986		1141-3987		1141-3988								10		0,065
1141-3989		1141-3991		1141-3992			18	0,059						

## Размеры в мм

Исполнение 1		Исполнение 2		Исполнение 3		$d$ h5, h6, h8	H	D n6	D <sub>1</sub> h12	D <sub>2</sub>	h	h <sub>1</sub>	h <sub>2</sub> +0,1	Масса, кг, не более
Обозначение заготовки пуансона	Применяемость	Обозначение заготовки пуансона	Применяемость	Обозначение заготовки пуансона	Применяемость									
1141-3993		1141-3994		1141-3995		Св. 8 до 9	63	14	14	18	25	12	6	0,072
1141-3996		1141-3997		1141-3998			20				0,066			
1141-3999		1141-4001		1141-4002			67				71	28	12	0,077
1141-4003		1141-4004		1141-4005									20	0,071
1141-4006		1141-4007		1141-4008			75				85	32	14	0,080
1141-4009		1141-4011		1141-4012									22	0,074
1141-4013		1141-4014		1141-4015			80				90	40	14	0,087
1141-4016		1141-4017		1141-4018									22	0,081
1141-4019		1141-4021		1141-4022			85				100	45	14	0,093
1141-4023		1141-4024		1141-4025									25	0,085
1141-4026		1141-4027		1141-4028			90				110	36	14	0,099
1141-4029		1141-4031		1141-4032									25	0,091
1141-4033		1141-4034		1141-4035			100				125	45	16	0,103
1141-4036		1141-4037		1141-4038									28	0,095
1141-4039		1141-4041		1141-4042			110				14	25	18	0,114
1141-4043		1141-4044		1141-4045									32	0,104
1141-4046		1141-4047		1141-4048			125				14	40	18	0,128
1141-4049		1141-4051		1141-4052									32	0,118
1141-4053		1141-4054		1141-4055			14				50	—	20	0,144
1141-4056		1141-4057		1141-4058									36	0,133
1141-4059		1141-4061		1141-4062		56	63	—	10	0,059				
1141-4063		1141-4064		1141-4065					18	0,054				
1141-4066		1141-4067		1141-4068		63	67	25	10	0,066				
1141-4069		1141-4071		1141-4072					18	0,061				
1141-4073		1141-4074		1141-4075		71	75	28	12	0,073				
1141-4076		1141-4077		1141-4078					20	0,069				
1141-4079		1141-4081		1141-4082		75	14	32	12	0,078				
1141-4083		1141-4084		1141-4085					20	0,073				
1141-4086		1141-4087		1141-4088		14	14	28	14	0,082				
1141-4089		1141-4091		1141-4092					22	0,077				
1141-4093		1141-4094		1141-4095		14	14	32	14	0,088				
1141-4096		1141-4097		1141-4098					22	0,084				

## Размеры в мм

Исполнение 1		Исполнение 2		Исполнение 3		$d$ h5, h6, h8	H	D h6	$D_1$ h12	$D_2$	h	$h_1$	$h_2$ +0,1	Масса, кг, не более		
Обозначение заготовки пуансона	Применяемость	Обозначение заготовки пуансона	Применяемость	Обозначение заготовки пуансона	Применяемость											
1141-4099		1141-4101		1141-4102		Св. 9 до 10	80	14	14	18	32	14	8	0,094		
1141-4103		1141-4104		1141-4105								25		0,088		
1141-4106		1141-4107		1141-4108								14		0,100		
1141-4109		1141-4111		1141-4112								25		0,094		
1141-4113		1141-4114		1141-4115								36		16	0,105	
1141-4116		1141-4117		1141-4118										28	0,098	
1141-4119		1141-4121		1141-4122								100		18	0,116	
1141-4123		1141-4124		1141-4125										32	0,108	
1141-4126		1141-4127		1141-4128								110		40	18	0,130
1141-4129		1141-4131		1141-4132										32	10	0,121
1141-4133		1141-4134		1141-4135								125		45	20	0,147
1141-4136		1141-4137		1141-4138										36	0,137	
1141-4139		1141-4141		1141-4142								Св. 10 до 11		50	—	—
1141-4143		1141-4144		1141-4145		18	0,069									
1141-4146		1141-4147		1141-4148		25	10	0,085								
1141-4149		1141-4151		1141-4152			18	0,078								
1141-4153		1141-4154		1141-4155		63	12	0,095								
1141-4156		1141-4157		1141-4158			20	0,088								
1141-4159		1141-4161		1141-4162		67	12	0,101								
1141-4163		1141-4164		1141-4165			28	20	0,094							
1141-4166		1141-4167		1141-4168		71	14	0,105								
1141-4169		1141-4171		1141-4172			22	0,099								
1141-4173		1141-4174		1141-4175		75	32	14	0,114							
1141-4176		1141-4177		1141-4178				22	0,107							
1141-4179		1141-4181		1141-4182		80	14	0,121								
1141-4183		1141-4184		1141-4185			25	8	0,112							
1141-4186		1141-4187		1141-4188		85	14	0,129								
1141-4189		1141-4191		1141-4192			25	0,120								
1141-4193		1141-4194		1141-4195		90	36	16	0,136							
1141-4196		1141-4197		1141-4198				28	0,126							
1141-4199		1141-4201		1141-4202		100	18	0,150								
1141-4203		1141-4204		1141-4205			32	0,138								

## Размеры в мм

Исполнение 1		Исполнение 2		Исполнение 3		$d$ $h_5, h_6, h_8$	$H$	$D$ п6	$D_1$ $h_{12}$	$D_2$	$h$	$h_1$	$h_2$ $\pm 0,1$	Масса, кг, не более					
Обозначение заготовки пуансона	Применяемость	Обозначение заготовки пуансона	Применяемость	Обозначение заготовки пуансона	Применяемость														
1141-4206		1141-4207		1141-4208		Св. 10 до 11	110	16	—	20	40	18	10	0,167					
1141-4209		1141-4211		1141-4212			125					32		0,155					
1141-4213		1141-4214		1141-4215			50					20		0,189					
1141-4216		1141-4217		1141-4218								36		0,176					
1141-4219		1141-4221		1141-4222		56	—	—	25	10	18	6	0,077						
1141-4223		1141-4224		1141-4225			10				0,075								
1141-4226		1141-4227		1141-4228		63	16	20	28	10	18	14	22	0,087					
1141-4229		1141-4231		1141-4232										18	0,081				
1141-4233		1141-4234		1141-4235		67	16	20	12	20	12	20	14	0,096					
1141-4236		1141-4237		1141-4238										20	0,091				
1141-4239		1141-4241		1141-4242		71	16	20	12	20	12	20	14	0,103					
1141-4243		1141-4244		1141-4245										20	0,097				
1141-4246		1141-4247		1141-4248		75	16	16	32	14	14	25	8	0,107					
1141-4249		1141-4251		1141-4252										22	0,102				
1141-4253		1141-4254		1141-4255		80	16	16	36	16	14	22	8	0,116					
1141-4256		1141-4257		1141-4258										22	0,110				
1141-4259		1141-4261		1141-4262		85	16	16	32	14	14	25	8	0,123					
1141-4263		1141-4264		1141-4265										25	0,116				
1141-4266		1141-4267		1141-4268		90	16	16	36	16	14	25	8	0,131					
1141-4269		1141-4271		1141-4272										25	0,124				
1141-4273		1141-4274		1141-4275		100	16	16	36	16	16	28	10	0,133					
1141-4276		1141-4277		1141-4278										28	0,125				
1141-4279		1141-4281		1141-4282		110	16	16	36	18	18	32	10	0,152					
1141-4283		1141-4284		1141-4285										32	0,143				
1141-4286		1141-4287		1141-4288		125	16	16	40	18	18	32	10	0,178					
1141-4289		1141-4291		1141-4292										32	0,160				
1141-4293		1141-4294		1141-4295		50	18	18	22	25	10	12	6	0,192					
1141-4296		1141-4297		1141-4298										36	0,181				
1141-4299		1141-4301		1141-4302		Св. 12 до 13	50	18	—	22	—	10	6	0,096					
1141-4303		1141-4304		1141-4305			18					18		0,088					
1141-4306		1141-4307		1141-4308			56					18		18	25	10	18	12	0,108
1141-4309		1141-4311		1141-4312															18
1141-4313		1141-4314		1141-4315		63	18	18	25	12	20	10	0,120						
1141-4316		1141-4317		1141-4318									20	0,112					



## Размеры в мм

Исполнение 1		Исполнение 2		Исполнение 3		$d$ $h_5, h_6, h_8$	$H$	$D$ $n6$	$D_1$ $h12$	$D_2$	$h$	$h_1$	$h_2$ $+0,1$	Масса, кг, не более								
Обозначение заготовки пуансона	Применение мость	Обозначение заготовки пуансона	Применение мость	Обозначение заготовки пуансона	Применение мость																	
1141-4319		1141-4321		1141-4322		Св. 12 до 13	67	18	18	22	28	12	6	0,128								
1141-4323		1141-4324		1141-4325			20					0,120										
1141-4326		1141-4327		1141-4328			14					0,134										
1141-4329		1141-4331		1141-4332			22				0,126											
1141-4333		1141-4334		1141-4335			75				80	18	22	32	14	8	0,144					
1141-4336		1141-4337		1141-4338													22	0,136				
1141-4339		1141-4341		1141-4342													14	0,154				
1141-4343		1141-4344		1141-4345											25	0,144						
1141-4346		1141-4347		1141-4348											14	0,164						
1141-4349		1141-4351		1141-4352											25	0,154						
1141-4353		1141-4354		1141-4355											90	100	22	36	16	18	10	0,172
1141-4356		1141-4357		1141-4358																		28
1141-4359		1141-4361		1141-4362			18				0,190											
1141-4363		1141-4364		1141-4365			110				125	22	40	18	32	10	0,177					
1141-4366		1141-4367		1141-4368													18	0,212				
1141-4369		1141-4371		1141-4372													32	0,199				
1141-4373		1141-4374		1141-4375			125				50	22	45	20	36	10	0,240					
1141-4376		1141-4377		1141-4378		36		0,225														
1141-4379		1141-4381		1141-4382		Св. 13 до 14		50	18	22							25	10	6	0,098		
1141-4383		1141-4384		1141-4385			18				0,091											
1141-4386		1141-4387		1141-4388			10				0,110											
1141-4389		1141-4391		1141-4392			56				63	22	25	18	12	6		0,103				
1141-4393		1141-4394		1141-4395														20	0,122			
1141-4396		1141-4397		1141-4398														12	0,116			
1141-4399		1141-4401		1141-4402			67				71	22	28	12	14	8		0,130				
1141-4403		1141-4404		1141-4405														20	0,124			
1141-4406		1141-4407		1141-4408														14	0,136			
1141-4409		1141-4411		1141-4412			75				80	22	32	14	22	8		0,130				
1141-4413		1141-4414		1141-4415														14	0,146			
1141-4416		1141-4417		1141-4418		22		0,140														
1141-4419		1141-4421		1141-4422		80	85	22	32	14	25	8	0,156									
1141-4423		1141-4424		1141-4425									25	0,148								
1141-4426		1141-4427		1141-4428									14	0,166								
1141-4429		1141-4431		1141-4432		25	0,155															

## Размеры в мм

Исполнение 1		Исполнение 2		Исполнение 3		$d'$ $h_5, h_6, h_8$	$H$	$D$ $n_6$	$D_1$ $h_{12}$	$D_2$	$h$	$h_1$	$h_2$ $+0,1$	Масса, кг, не более			
Обозначение заготовки пуансона	Применяемость	Обозначение заготовки пуансона	Применяемость	Обозначение заготовки пуансона	Применяемость												
1141-4433		1141-4434		1141-4435		Св. 13 до 14	90	18	18	22	36	16	8	0,175			
1141-4436		1141-4437		1141-4438			100					28		0,165			
1141-4439		1141-4441		1141-4442			110					18		0,193			
1141-4443		1141-4444		1141-4445			125					32		0,182			
1141-4446		1141-4447		1141-4448			Св. 14 до 15				50	20	24	40	18	10	0,215
1141-4449		1141-4451		1141-4452											110		32
1141-4453		1141-4454		1141-4455										125	20		0,243
1141-4456		1141-4457		1141-4458										125	36		0,231
1141-4459		1141-4461		1141-4462		Св. 14 до 15		50	20	24	—			10	6	0,118	
1141-4463		1141-4464		1141-4465										56		18	0,110
1141-4466		1141-4467		1141-4468							63			10		0,133	
1141-4469		1141-4471		1141-4472							67			18		0,124	
1141-4473		1141-4474		1141-4475			71	12			0,148						
1141-4476		1141-4477		1141-4478			75	20			0,139						
1141-4479		1141-4481		1141-4482			80	12			0,158						
1141-4483		1141-4484		1141-4485			85	20			0,149						
1141-4486		1141-4487		1141-4488			90	14	0,176								
1141-4489		1141-4491		1141-4492			90	22	0,157								
1141-4493		1141-4494		1141-4495			100	75	20	24	28	14	8	0,178			
1141-4496		1141-4497		1141-4498								80		22	0,169		
1141-4499		1141-4501		1141-4502							85	14		0,190			
1141-4503		1141-4504		1141-4505							90	25		0,178			
1141-4506		1141-4507		1141-4508				110			85	20	24	32	14	10	0,202
1141-4509		1141-4511		1141-4512											90		25
1141-4513		1141-4514		1141-4515		100					16			0,206			
1141-4516		1141-4517		1141-4518		110					28			0,193			
1141-4519		1141-4521		1141-4522		125	100	20	24	40	18			10	0,228		
1141-4523		1141-4524		1141-4525							110				32	0,213	
1141-4526		1141-4527		1141-4528			125			18	0,262						
1141-4529		1141-4531		1141-4532			125			32	0,247						
1141-4533		1141-4534		1141-4535			125			20	0,297						
1141-4536		1141-4537		1141-4538			125			36	0,280						

## Размеры в мм

Исполнение 1		Исполнение 2		Исполнение 3		$d$ $h_5, h_6, h_8$	$H$	$D$ $n_6$	$D_1$ $h_{12}$	$D_2$	$h$	$h_1$	$h_2$ $\pm 0,1$	Масса, кг, не более		
Обозначение заготовки пуансона	Применяемость	Обозначение заготовки пуансона	Применяемость	Обозначение заготовки пуансона	Применяемость											
1141-4539		1141-4541		1141-4542		Св. 15 до 16	50	20	20	24	—	12	6	0,118		
1141-4543		1141-4544		1141-4545			56				—	18		0,113		
1141-4546		1141-4547		1141-4548			63				25	20		14	20	0,126
1141-4549		1141-4551		1141-4552												
1141-4553		1141-4554		1141-4555			71				32	18		22	0,143	
1141-4556		1141-4557		1141-4558			75									36
1141-4559		1141-4561		1141-4562			80				40	25		18	20	
1141-4563		1141-4564		1141-4565			85									45
1141-4566		1141-4567		1141-4568			90				50	26		20	22	
1141-4569		1141-4571		1141-4572			95									55
1141-4573		1141-4574		1141-4575			100				60	26		20	22	
1141-4576		1141-4577		1141-4578			105									65
1141-4579		1141-4581		1141-4582			110				70	26		20	22	
1141-4583		1141-4584		1141-4585			115									75
1141-4586		1141-4587		1141-4588			120				80	26		20	22	
1141-4589		1141-4591		1141-4592			125									85
1141-4593		1141-4594		1141-4595			130				90	26		20	22	
1141-4596		1141-4597		1141-4598			135									95
1141-4599		1141-4601		1141-4602			140				100	26		20	22	
1141-4603		1141-4604		1141-4605			145									105
1141-4606		1141-4607		1141-4608		150	110	26	20	22	0,253					
1141-4609		1141-4611		1141-4612		155						115	26	20	22	0,296
1141-4613		1141-4614		1141-4615		160	120	26	20	22	0,287					
1141-4616		1141-4617		1141-4618		165						125	26	20	22	0,141
1141-4619		1141-4621		1141-4622		170	130	26	20	22	0,133					
1141-4623		1141-4624		1141-4625		175						135	26	20	22	0,159
1141-4626		1141-4627		1141-4628		180	140	26	20	22	0,150					
1141-4629		1141-4631		1141-4632		185						145	26	20	22	0,155
1141-4633		1141-4634		1141-4635		190	150	26	20	22	0,171					
1141-4636		1141-4637		1141-4638		195						155	26	20	22	0,190
1141-4639		1141-4641		1141-4642		200	160	26	20	22	0,182					
1141-4643		1141-4644		1141-4645		205						165	26	20	22	0,199
1141-4646		1141-4647		1141-4648		210	170	26	20	22	0,192					
1141-4649		1141-4651		1141-4652		215						175	26	20	22	0,192

## Размеры в мм

Исполнение 1		Исполнение 2		Исполнение 3		$d$ h5, h6, h8	H	D n6	$D_{E1}$ h12	$D_2$	h	$h_1$	$h_2$ +0,1	Масса, кг, не более
Обозначение заготовки пуансона	Применяемость	Обозначение заготовки пуансона	Применяемость	Обозначение заготовки пуансона	Применяемость									
1141-4653		1141-4654		1141-4655		Св. 16 до 17	75	22	22	26	32	16	8	0,213
1141-4656		1141-4657		1141-4658			80					18		0,206
1141-4659		1141-4661		1141-4662			85					25		0,226
1141-4663		1141-4664		1141-4665								18		0,217
1141-4666		1141-4667		1141-4668			90					25		0,241
1141-4669		1141-4671		1141-4672								20		0,232
1141-4673		1141-4674		1141-4675			100					28		0,253
1141-4676		1141-4677		1141-4678								22		0,244
1141-4679		1141-4681		1141-4682								32		0,281
1141-4683		1141-4684		1141-4685			110					22		0,269
1141-4686		1141-4687		1141-4688								32		0,313
1141-4689		1141-4691		1141-4692		125	40	10	0,301					
1141-4693		1141-4694		1141-4695			25	0,354						
1141-4696		1141-4697		1141-4698			36	0,341						
1141-4699		1141-4701		1141-4702		Св. 17 до 18	50	—	—	12	6	0,144		
1141-4703		1141-4704		1141-4705			56	18	0,138					
1141-4706		1141-4707		1141-4708				63	25	12		0,162		
1141-4709		1141-4711		1141-4712			20		0,154					
1141-4713		1141-4714		1141-4715			14		0,181					
1141-4716		1141-4717		1141-4718			67	20	0,175					
1141-4719		1141-4721		1141-4722				14	0,193					
1141-4723		1141-4724		1141-4725			71	28	20	0,187				
1141-4726		1141-4727		1141-4728				16	0,203					
1141-4729		1141-4731		1141-4732				22	0,197					
1141-4733		1141-4734		1141-4735			75	32	32	16		0,217		
1141-4736		1141-4737		1141-4738		22				0,211				
1141-4739		1141-4741		1141-4742		80	36	36	18	0,230				
1141-4743		1141-4744		1141-4745					25	0,223				
1141-4746		1141-4747		1141-4748		85	36	36	18	0,245				
1141-4749		1141-4751		1141-4752					25	0,238				
1141-4753		1141-4754		1141-4755		90	36	36	20	0,258				
1141-4756		1141-4757		1141-4758					28	0,250				
1141-4759		1141-4761		1141-4762		100	36	36	22	0,285				
1141-4763		1141-4764		1141-4765					32	0,275				

## Размеры в мм

Исполнение 1		Исполнение 2		Исполнение 3		$d$ h5, h6, h8	$H$	$D$ п6	$D_1$ h12	$D_2$	$h$	$h_f$	$h_2$ +0,1	Масса, кг, не более		
Обозначение заготовки пуансона	Применение	Обозначение заготовки пуансона	Применение	Обозначение заготовки пуансона	Применение											
1141-4766		1141-4767		1141-4768		Св. 17 до 18	110	22	22	26	40	22	10	0,318		
1141-4769		1141-4771		1141-4772			125					32		0,308		
1141-4773		1141-4774		1141-4775			45					25		0,360		
1141-4776		1141-4777		1141-4778			36					36		0,349		
1141-4779		1141-4781		1141-4782		Св. 18 до 19	50	—	—	—	12	6	0,183			
1141-4783		1141-4784		1141-4785			18				18		0,173			
1141-4786		1141-4787		1141-4788			56				25	30	32	12	8	0,206
1141-4789		1141-4791		1141-4792			20							0,193		
1141-4793		1141-4794		1141-4795			14							0,229		
1141-4796		1141-4797		1141-4798			20							0,220		
1141-4799		1141-4801		1141-4802			67				25	30	32	14	8	0,245
1141-4803		1141-4804		1141-4805			20							0,235		
1141-4806		1141-4807		1141-4808			16							0,257		
1141-4809		1141-4811		1141-4812			22							0,247		
1141-4813		1141-4814		1141-4815			75				25	30	32	16	8	0,276
1141-4816		1141-4817		1141-4818			22							0,266		
1141-4819		1141-4821		1141-4822			18							0,292		
1141-4823		1141-4824		1141-4825			25							0,280		
1141-4826		1141-4827		1141-4828			85				25	30	32	18	8	0,311
1141-4829		1141-4831		1141-4832			25							0,300		
1141-4833		1141-4834		1141-4835			20							0,328		
1141-4836		1141-4837		1141-4838			28							0,352		
1141-4839		1141-4841		1141-4842			100				25	30	32	22	10	0,362
1141-4843		1141-4844		1141-4845			32							0,346		
1141-4846		1141-4847		1141-4848		40	22	0,405								
1141-4849		1141-4851		1141-4852		32	32	0,388								
1141-4853		1141-4854		1141-4855		125	25	30	32	25	10	0,458				
1141-4856		1141-4857		1141-4858		36				36		0,440				
1141-4859		1141-4861		1141-4862		50				25		30	32	12	6	0,185
1141-4863		1141-4864		1141-4865		18								18		0,177
1141-4866		1141-4867		1141-4868		56	12	0,209								
1141-4869		1141-4871		1141-4872		20	20	0,197								
1141-4873		1141-4874		1141-4875		Св. 19 до 20	63	25	30	32	14	6	0,233			
1141-4876		1141-4877		1141-4878							20		20	0,224		

## Размеры в мм

Исполнение 1		Исполнение 2		Исполнение 3		$d$ $h_5, h_6, h_8$	$H$	$D$ $n_6$	$D_1$ $h_{12}$	$D_2$	$h$	$h_1$	$h_2$ $\pm 0,1$	Масса, кг, не более		
Обозначение заготовки пуансона	Применяемость	Обозначение заготовки пуансона	Применяемость	Обозначение заготовки пуансона	Применяемость											
1141-4879		1141-4881		1141-4882		Св. 19 до 20	67	25	30	28	14	6	0,248			
1141-4883		1141-4884		1141-4885			71				20		0,240			
1141-4886		1141-4887		1141-4888			75				16		0,261			
1141-4889		1141-4891		1141-4892			80				22		0,253			
1141-4893		1141-4894		1141-4895			Св. 20 до 21			85	25	30	32	16	8	0,280
1141-4896		1141-4897		1141-4898						90				22		0,271
1141-4899		1141-4901		1141-4902						100				18		0,296
1141-4903		1141-4904		1141-4905						110				25		0,286
1141-4906		1141-4907		1141-4908						125			18	0,315		
1141-4909		1141-4911		1141-4912									25	25	0,306	
1141-4913		1141-4914		1141-4915									40	20	0,332	
1141-4916		1141-4917		1141-4918										32	28	0,321
1141-4919		1141-4921		1141-4922			50			22	0,368					
1141-4923		1141-4924		1141-4925						56	32	0,354				
1141-4926		1141-4927		1141-4928		63	22	0,410								
1141-4929		1141-4931		1141-4932			67	32	0,396							
1141-4933		1141-4934		1141-4935		71		25	0,464							
1141-4936		1141-4937		1141-4938			75	36	0,448							
1141-4939		1141-4941		1141-4942		80		—	12	0,188						
1141-4943		1141-4944		1141-4945			85	—	18	0,182						
1141-4946		1141-4947		1141-4948		25			25	12	0,212					
1141-4949		1141-4951		1141-4952			28	25		20	0,203					
1141-4953		1141-4954		1141-4955		32			25	14	0,236					
1141-4956		1141-4957		1141-4958			36	25		20	0,230					
1141-4959		1141-4961		1141-4962		40			25	14	0,252					
1141-4963		1141-4964		1141-4965			45	25		20	0,245					
1141-4966		1141-4967		1141-4968		50			25	16	0,265					
1141-4969		1141-4971		1141-4972			56	25		22	0,258					
1141-4973		1141-4974		1141-4975		63			25	32	16	0,284				
1141-4976		1141-4977		1141-4978			67	25			32	22	0,277			
1141-4979		1141-4981		1141-4982		71			25	32		18	0,301			
1141-4983		1141-4984		1141-4985			75	25			32	25	0,293			
1141-4986		1141-4987		1141-4988		80			25	32		18	0,320			
1141-4989		1141-4991		1141-4992			85	25			25	0,312				

## Размеры в мм

Исполнение 1		Исполнение 2		Исполнение 3		$d$ $h_5, h_6, h_8$	$H$	$D$ $n_6$	$D_1$ $h_{12}$	$D_2$	$h$	$h_1$	$h_2$ $+0,1$	Масса, кг, не более					
Обозначение заготовки пуансона	Применяемость	Обозначение заготовки пуансона	Применяемость	Обозначение заготовки пуансона	Применяемость														
1141-4993		1141-4994		1141-4995		Св. 20 до 21	90	25	25	30	36	20	8	0,337					
1141-4996		1141-4997		1141-4998			100					25		25	30	36	28	8	0,328
1141-4999		1141-5001		1141-5002													22		0,373
1141-5003		1141-5004		1141-5005			110				25	25	30	40	32	10	0,362		
1141-5006		1141-5007		1141-5008											22		0,415		
1141-5009		1141-5011		1141-5012										32	0,404				
1141-5013		1141-5014		1141-5015										45	25	0,470			
1141-5016		1141-5017		1141-5018		36	0,457												
1141-5019		1141-5021		1141-5022		Св. 21 до 22	50	—	—	—	12	6	0,228						
1141-5023		1141-5024		1141-5025			56				25		25	30	25	18	6	0,217	
1141-5026		1141-5027		1141-5028								12				0,257			
1141-5029		1141-5031		1141-5032								20				0,242			
1141-5033		1141-5034		1141-5035			63				25	25	30	25	14	6	0,287		
1141-5036		1141-5037		1141-5038											20		0,276		
1141-5039		1141-5041		1141-5042			67				25	25	30	25	14	6	0,307		
1141-5043		1141-5044		1141-5045											20		0,295		
1141-5046		1141-5047		1141-5048			71				28	28	32	28	16	8	0,322		
1141-5049		1141-5051		1141-5052											22		0,311		
1141-5053		1141-5054		1141-5055											75		25	25	30
1141-5056		1141-5057		1141-5058		22	0,334												
1141-5059		1141-5061		1141-5062		80	25	25	30	25	32	18	8	0,365					
1141-5063		1141-5064		1141-5065								25		0,352					
1141-5066		1141-5067		1141-5068								18		0,389					
1141-5069		1141-5071		1141-5072		85	25	25	30	25	32	25	8	0,377					
1141-5073		1141-5074		1141-5075								20		0,410					
1141-5076		1141-5077		1141-5078		90	25	25	30	25	36	28	10	0,395					
1141-5079		1141-5081		1141-5082								22		0,455					
1141-5083		1141-5084		1141-5085								32		0,436					
1141-5086		1141-5087		1141-5088		110	25	25	30	25	40	22	10	0,505					
1141-5089		1141-5091		1141-5092								32		0,487					
1141-5093		1141-5094		1141-5095		125	25	25	30	25	45	25	10	0,572					
1141-5096		1141-5097		1141-5098								36		0,552					

## Размеры в мм

Исполнение 1		Исполнение 2		Исполнение 3		$d$ $h_5, h_6, h_8$	$H$	$D$ $n6$	$D_1$ $h12$	$D_2$	$h$	$h_1$	$h_2$ $+0,1$	Масса, кг, не более						
Обозначение заготовки пуансона	Применяемость	Обозначение заготовки пуансона	Применяемость	Обозначение заготовки пуансона	Применяемость															
1141-5099		1141-5101		1141-5102		Св. 22 до 24	50	28	28	32	—	12	6	0,235						
1141-5103		1141-5104		1141-5105								18		0,227						
1141-5106		1141-5107		1141-5108								56		25	12	20	14	20	6	0,264
1141-5109		1141-5111		1141-5112																0,254
1141-5113		1141-5114		1141-5115								63		28	20	14	20	6	0,295	
1141-5116		1141-5117		1141-5118															0,287	
1141-5119		1141-5121		1141-5122								67		32	14	20	6	0,314		
1141-5123		1141-5124		1141-5125														0,307		
1141-5126		1141-5127		1141-5128								71		32	16	22	6	0,331		
1141-5129		1141-5131		1141-5132														0,324		
1141-5133		1141-5134		1141-5135								75		32	16	22	8	0,354		
1141-5136		1141-5137		1141-5138														0,346		
1141-5139		1141-5141		1141-5142								80		32	18	25	8	0,375		
1141-5143		1141-5144		1141-5145														0,367		
1141-5146		1141-5147		1141-5148								85		32	18	25	8	0,400		
1141-5149		1141-5151		1141-5152														0,391		
1141-5153		1141-5154		1141-5155								90		32	20	28	8	0,421		
1141-5156		1141-5157		1141-5158														0,411		
1141-5159		1141-5161		1141-5162								100		32	22	32	8	0,467		
1141-5163		1141-5164		1141-5165														0,454		
1141-5166		1141-5167		1141-5168								110		32	22	32	10	0,518		
1141-5169		1141-5171		1141-5172														0,505		
1141-5173		1141-5174		1141-5175								125		32	25	36	10	0,587		
1141-5176		1141-5177		1141-5178														0,572		

Примечание. Масса подсчитана для максимального рабочего размера пуансона.

Пример условного обозначения заготовки пуансона размерами  $d$  в интервале от 3 до 4 мм,  $H=50$  мм,  $h_1=10$  мм из стали марки У10А по ГОСТ 1435—90, исполнения 1:

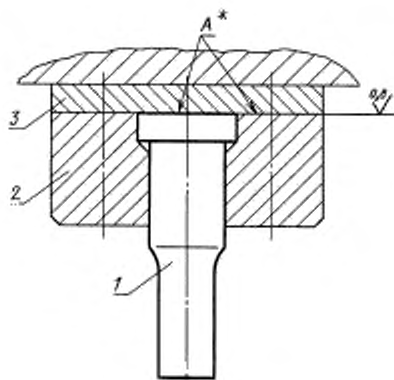
*Пуансон 1141—3659—У10А ГОСТ 16623—80*

Пример записи в спецификации чертежа штампа для пуансона рабочими размерами  $d=3,5$  мм (из интервала от 3 до 4 мм) с полем допуска по  $h_8$ ,  $H=50$  мм,  $h_1=10$  мм, из стали марки У10А по ГОСТ 1435—90, исполнения 1:



2. Допуск радиального биения поверхности *B* относительно поверхности *B* для пуансонов с полем допуска рабочего размера *d*:
  - по h5 — не ниже 4-й степени точности;
  - по h6 — не ниже 5-й степени точности;
  - по h8 — не ниже 7-й степени точности по ГОСТ 24643—81.
3. Допуск цилиндричности поверхности *B* на всей длине для пуансонов с полем допуска рабочего размера *d*:
  - по h5 — не ниже 5-й степени точности;
  - по h6 — не ниже 6-й степени точности;
  - по h8 — не ниже 9-й степени точности по ГОСТ 24643—81.
- 1—3. **(Измененная редакция, Изм. № 1).**
4. Допуск цилиндричности поверхности *B* на всей длине — не ниже 7-й степени точности по ГОСТ 24643—81.
5. Допуск торцового биения поверхности *Г* относительно поверхности *B* — не ниже 7-й степени точности по ГОСТ 24643—81.
6. Технические условия — по ГОСТ 16675—80.
7. Маркировать: условное обозначение и товарный знак предприятия-изготовителя на бирке, а рабочий размер *d* и его предельные отклонения — на изделии.
8. Пример применения пуансонов указан в приложении.
9. Расчет пуансонов на прочность приведен в приложении к ГОСТ 16675—80.

## ПРИМЕР ПРИМЕНЕНИЯ КРУГЛЫХ ПУАНСОНОВ С УВЕЛИЧЕННЫМ ПОСАДОЧНЫМ ДИАМЕТРОМ



\*Поверхности *A* обработать совместно.

1 — пуансон; 2 — державка по ГОСТ 16648—80, ГОСТ 16650—80; 3 — подкладная плитка по ГОСТ 16666—80, ГОСТ 16668—80

Редактор *В.П. Огурцов*  
Технический редактор *Н.С. Гришанова*  
Корректор *В.И. Варенцова*  
Компьютерная верстка *А.Н. Золотаревой*

Изд. лиц. № 021007 от 10.08.95. Сдано в набор 05.07.99. Подписано в печать 11.08.99. Усл.печ.л. 2,32. Уч.-изд.л. 1,85.  
Тираж 154 экз. С 3491. Зак. 654.

---

ИПК Издательство стандартов, 107076, Москва, Колодезный пер., 14  
Набрано в Издательстве на ПЭВМ  
Филиал ИПК Издательство стандартов — тип. "Московский печатник", Москва, Лялин пер., 6  
Плр № 080102