

ФИКСАТОРЫ СО СТУПЕНЧАТЫМ ОТВЕРСТИЕМ

Конструкция и размеры

Locators with a stepped bore.
Design and dimensionsГОСТ
18771-80*Взамен
ГОСТ 18771-73

ОКП 39 6330

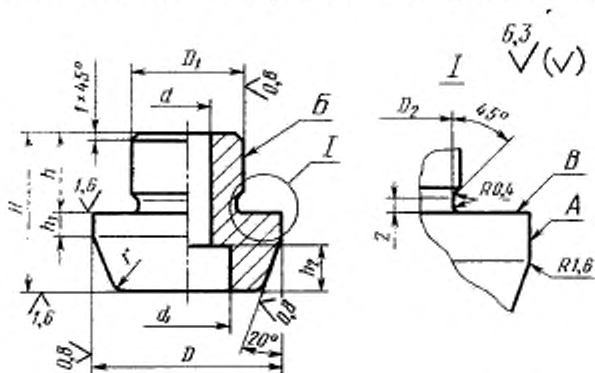
Постановлением Государственного комитета СССР по стандартам от 31 декабря 1980 г. № 6292 срок введения установлен

с 01.01.82

Проверен в 1985 г.

Несоблюдение стандарта преследуется по закону

1. Конструкция и размеры фиксаторов со ступенчатым отверстием должны соответствовать указанным на чертеже и в таблице.



Издание официальное

Перепечатка воспрещена

★

* Переиздание (декабрь 1986 г.) с Изменением № 1,
утвержденным в декабре 1985 г. (ИУС № 4-86).

Размеры в мм

Обозначение фиксатора	Примечание	D (поле допуска h9)	D ₁ (поле допуска h6)	D ₁	d	d ₁	H	k	h ₇	h ₈	r	Масса, кг, не более
1052-0981							18		1	6		0,035
1052-0982					6,4		20	8	2	8	2	0,042
1052-0983		От 18 до 24	14	13,2		11			3			
1052-0984									4			
1052-0985									6	10		0,049
1052-0986							22		1			
1052-0987									2	8		0,079
1052-0988		Св. 24 до 32	18	17,2	8,4	14			3			
1052-0989							25	10	4			
1052-0991									6			0,095
1052-0992									1	10		
1052-0993							22		2			0,121
1052-0994		Св. 32 до 40	22	21,2					3		4	
1052-0995									4			
1052-0996							25		5	12		0,147
1052-0997					10,5	17			6			
1052-0998									1			
1052-0999									2	10		0,217
1052-1001		Св. 40 до 50	25	24,2					3			
1052-1002							28	12	4			
1052-1003									5	12		0,260
									6			
									8			

Примечание. Масса подсчитана для наибольшего рабочего размера фиксатора D .

Пример условного обозначения фиксатора размерами $D=18,75$ мм; $h_1=2$ мм:

Фиксатор 1052-0982/18750 ГОСТ 18771—80

2. Материал — сталь марки У8А по ГОСТ 1435—74.

3. Твердость — 51...55 HRC₂.

(Измененная редакция, Изм. №1).

4. Допуск радиального биения поверхности A относительно поверхности B — по 6-й степени точности ГОСТ 24643—81.

5. Допуск цилиндричности поверхностей A и B на всей длине — по 8-й степени точности ГОСТ 24643—81.

6. Допуск торцового биения поверхности B относительно поверхности B — по 8-й степени точности ГОСТ 24643—81.

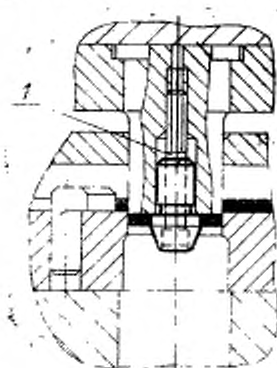
7. Технические требования — по ГОСТ 18824—80.

8. Маркировать на бирке: условное обозначение фиксатора без наименования и товарный знак предприятия-изготовителя.

9. Пример применения фиксаторов со ступенчатым отверстием дан в справочном приложении.

ПРИЛОЖЕНИЕ
Справочное

ПРИМЕР ПРИМЕНЕНИЯ ФИКСАТОРОВ СО СТУПЕНЧАТЫМ ОТВЕРСТИЕМ



1—ВИД ПО ГОСТ 11738—84