

ФИКСАТОРЫ ГРИБКОВЫЕ

Конструкция и размеры

Mushroom-shaped locators.
Design and dimensionsГОСТ
18776-80*Взамен
ГОСТ 18776-73

ОКП 39 6330

Постановлением Государственного комитета СССР по стандартам от 31 декабря
1980 г. № 6292 срок введения установлен

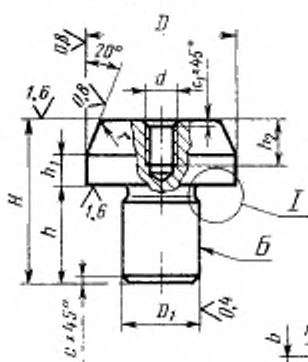
с 01.01.82

Проверен в 1985 г.

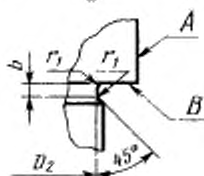
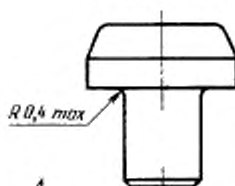
Несоблюдение стандарта преследуется по закону

1. Конструкция и размеры грибковых фиксаторов должны соответствовать указанным на чертеже и в таблице.

Исполнение 1

6,3
√(√)

Исполнение 2



Издание официальное

Перепечатка воспрещена

★

* Переиздание (декабрь 1986 г.) с Изменением № 1,
утвержденным в декабре 1985 г. (ИУС № 4-86).

Размеры в мм

Обозначение фиксатора	Проч- ность	Испол- нение	D (поле допуска D)	D ₁ (поле допуска D ₁)	D ₂	H	h	h ₁	h ₂	d	b	r	r ₁	c	c ₁	Масса, кг, не более
1052-1061			От 3 до 4	2,0		12		1				0,6				0,001
1052-1062							8	2								
1052-1063			Св. 4 до 6	3,2		14		1								0,002
1052-1064								2								
1052-1065								3								
1052-1066						16	10	1								0,004
1052-1067		2	Св. 6 до 8	4,0		18		2				1,0				
1052-1068								3								
1052-1069								1					0,6			
1052-1071						20	12	2								0,009
1052-1072			Св. 8 до 10	6,3		22		3								
1052-1073								4								
1052-1074						20		1								0,011
1052-1075								2								
1052-1076			Св. 10 до 12	8,0	7,6	22	14	3			1,6	2,0	0,2			0,014
1052-1077								4								
1052-1078		1				24		1								0,023
1052-1079								2								
1052-1081			Св. 12 до 16	10,0	9,6	26	16	3		8	M4					0,5

Продолжение

Размеры в мм

Обозначение фиксатора	Примечательность	Исполнение	D_1 (поле допуска в9)	D_2 (поле допуска в16)	D_3	H	h	n_1	n_2	d	b	r	r_1	c	ϵ_1	Масса, кг, не более
1052-1082		1	Св. 12 до 16	10,0	9,6	28	16	4	8	M4	1,0		0,2	0,6		0,029
1052-1083							5									
1052-1084			Св. 16 до 20	12,0	11,2	30	18	1	10	M6	2,0		0,4	1,0		0,041
1052-1085							2									
1052-1086							3									
1052-1087							4									
1052-1088			Св. 20 до 24	14,0	13,2	32	32	6	10	M6	2,0		0,4	1,0		0,046
1052-1089							1									
1052-1091			Св. 24 до 30	16,0	15,2	36	30	2	10	M6	2,0		0,4	1,0		0,051
1052-1092							2									
1052-1093			Св. 24 до 30	16,0	15,2	36	20	3	10	M6	2,0		0,4	1,0		0,050
1052-1094							3									
1052-1095			Св. 24 до 30	16,0	15,2	36	34	4	10	M6	2,0		0,4	1,0		0,057
1052-1096							4									
1052-1097			Св. 24 до 30	16,0	15,2	36	32	6	10	M6	2,0		0,4	1,0		0,074
1052-1098							1									
1052-1099			Св. 24 до 30	16,0	15,2	36	34	2	10	M6	2,0		0,4	1,0		0,091
1052-1099							2									
1052-1099		Св. 24 до 30	16,0	15,2	36	34	3	10	M6	2,0		0,4	1,0		0,102	
1052-1099						3										
1052-1099		Св. 24 до 30	16,0	15,2	36	36	4	10	M6	2,0		0,4	1,0		0,113	
1052-1099						6										

Продолжение

Размеры в мм

Обозначение фиксатора	Применяемость	Исполнение	D (поле допуска Н9)	D ₁ (поле допуска Н8)	D ₂	H	h	h ₁	h ₂	d	b	c	t ₁	ε	r ₁	Масса, кг. не более
1052-1101						36	2									0,171
1052-1102						38	3									0,190
1052-1103			Св. 30 до 40	20,0	19,2	40	4									
1052-1104						40	6									0,210
1052-1105						42	8		12	MS	2,0	4,0	0,4	1,0	1,6	0,269
1052-1106		1				40	2									0,300
1052-1107						42	3									
1052-1108			Св. 40 до 50	22,0	21,2	45	4	28								
1052-1109						45	6									
1052-1111						48	8									0,331

Примечание. Масса подсчитана для наибольшего рабочего размера фиксатора D.

Пример условного обозначения фиксатора размерами $D=3,65$ мм, $h_1=1$ мм:

Фиксатор 1052-1061/03650 ГОСТ 18776—80

(Измененная редакция, Изм. № 1).

2. Материал — сталь марки У8А по ГОСТ 1435—74.

3. Твердость — 51...55 HRC₂.

(Измененная редакция, Изм. № 1).

4. Допуск радиального биения поверхности *A* относительно поверхности *B* — по 6-й степени точности ГОСТ 24643—81.

5. Допуск цилиндричности поверхностей *A* и *B* на всей длине — по 8-й степени точности ГОСТ 24643—81.

6. Допуск торцового биения поверхности *B* относительно поверхности *B* — по 8-й степени точности ГОСТ 24643—81.

7. Отверстие под нарезание резьбы *d* допускается выполнять сквозное.

8. Технические требования — по ГОСТ 18824—80.

9. Маркировать на бирке: условное обозначение фиксатора без наименования и товарный знак предприятия-изготовителя.

10. Пример применения грибковых фиксаторов дан в справочном приложении.

ПРИЛОЖЕНИЕ
Справочное

ПРИМЕР ПРИМЕНЕНИЯ ГРИБКОВЫХ ФИКСАТОРОВ

