

КИНЕСКОПЫ ДЛЯ ЧЕРНО-БЕЛОГО
И ЦВЕТНОГО ТЕЛЕВИДЕНИЯ

Методы измерения запирающего напряжения

Monochrome and colour TV picture tubes.
Measurement techniques of cut-off voltage

ОКП 63 6310

ГОСТ
21059.8—79*
(СТ СЭВ 1619—79,
СТ СЭВ 4745—84)Взамен
ГОСТ 17103—71
в части методов изме-
рения запирающего
напряженияПостановлением Государственного комитета СССР по стандартам от 11 апреля
1979 г. № 1347 срок введения установлен

с 01.07.80

Проверен в 1984 г. Постановлением Госстандарта от 21.01.85 № 132
срок действия продлендо 01.07.92
(4/81)

Несоблюдение стандарта преследуется по закону

Настоящий стандарт распространяется на кинескопы для чер-
но-белого и цветного телевидения и устанавливает следующие ме-
тоды измерения запирающего напряжения:

- по току анода или катода в номинальном режиме;
- по исчезновению неотклоненного пятна на экране;
- по исчезновению свечения раstra;
- по току катода в эквивалентном режиме при изменении напря-
жения на модуляторе;
- по току катода в эквивалентном режиме при изменении напря-
жения на ускоряющем электроде.

Конкретный метод измерения должен быть установлен в стан-
дартах или технических условиях на кинескопы конкретных типов
в соответствии с рекомендуемым приложением 1.Общие требования при проведении измерений и требования бе-
зопасности должны соответствовать ГОСТ 21059.0—75.Стандарт полностью соответствует СТ СЭВ 1619—79, СТ СЭВ
4745—84, Публикации МЭК 151—28.

(Измененная редакция, Изм. № 1, 2, 3).

Издание официальное

Перепечатка воспрещена

★

* Переиздание (март 1988 г.) с Изменениями № 1, 2, 3,
утвержденными в июле 1980 г., в марте 1985 г., июле 1986 г.
(ИУС 10—80, 7—85, 10—86).

1. МЕТОД ИЗМЕРЕНИЯ ЗАПИРАЮЩЕГО НАПРЯЖЕНИЯ ПО ТОКУ АНОДА ИЛИ КАТОДА В НОМИНАЛЬНОМ РЕЖИМЕ

1.1. Аппаратура

1.1.1. Требования к аппаратуре — по ГОСТ 21059.0—75.

1.1.2. Электрические функциональные схемы установок для измерения запирающего напряжения должны соответствовать приведенным на черт. 1 для сеточной модуляции и черт. 2 для катодной модуляции.

1.1.3. Для многолучевых кинескопов схемы, приведенные на черт. 1 и 2, соответствуют измерению запирающего напряжения одного электронного прожектора. Для остальных прожекторов схемы аналогичны.

1.1.4. Общей точкой электрической схемы должен быть вывод катода при сеточной модуляции и вывод управляющего электрода при катодной модуляции.

1.1.5. Напряжение ускоряющего электрода должно быть стабилизировано с относительной погрешностью, не выходящей за пределы интервала $\pm 1\%$.

1.1.6. Регулирование напряжений управляющего и фокусирующего электродов производят с помощью резисторов $R1$ и $R2$, которые должны обеспечивать требования ГОСТ 21059.0—75.

1.1.7. Инструментальная погрешность измерения запирающего напряжения определяется классом точности измерительных приборов.

Закон распределения погрешностей — нормальный.

1.2. Подготовка и проведение измерений

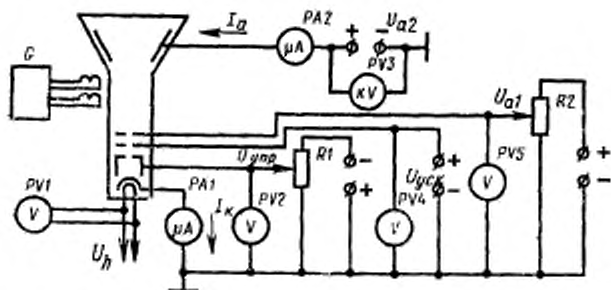
1.2.1. Подготовка к измерениям — по ГОСТ 21059.0—75.

1.2.2. Для измерения запирающего напряжения устанавливают на всех электродах кинескопа, кроме управляющего, напряжения, значения которых установлены в стандартах или технических условиях на кинескопы конкретных типов, а измеряемое напряжение управляющего электрода регулируют так, чтобы зависящий от него параметр (ток луча, яркость экрана или пятна) достиг значения, установленного в стандартах или технических условиях на кинескопы конкретных типов.

1.2.3. Импульсный сигнал в цепи управляющего электрода, служащий для запираания обратных ходов по строке и кадру, должен отсутствовать.

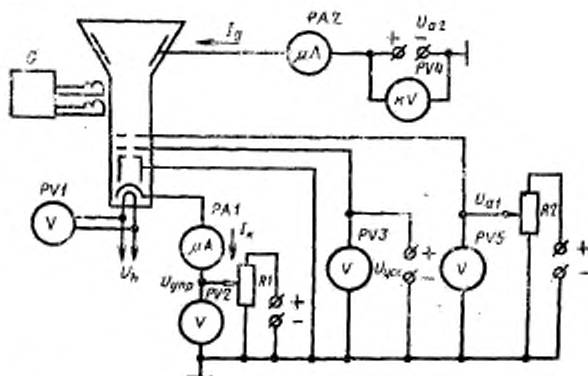
1.2.4. Для многолучевых кинескопов запирающее напряжение измеряют для каждого электронного прожектора отдельно. Остальные прожекторы должны быть при этом заперты напряжением смещения на управляющих электродах.

1.2.5. Приборами $PA2$ или $PA1$ измеряют ток анода или катода соответственно по ГОСТ 21059.6—79.



U_{a1} —источник напряжения первого анода (фокусирующего электрода);
 U_{a2} —источник напряжения второго анода; $U_{уск}$ —источник напряжения ускоряющего электрода; $U_{упр}$ —источник напряжения управляющего электрода (модулятора); U_h —источник напряжения накала; G —генератор развертывающих токов; $PA1$, $PA2$ —микроамперметры; $PV1$ — $PV5$ —вольтметры (киловольметры); $R1$, $R2$ —регулирующие резисторы

Черт. 1



U_{a1} —источник напряжения первого анода (фокусирующего электрода); U_{a2} —источник напряжения второго анода; $U_{уск}$ —источник напряжения ускоряющего электрода; $U_{упр}$ —источник напряжения управляющего электрода (катода); U_h —источник напряжения накала; G —генератор развертывающих токов; $PA1$, $PA2$ —микроамперметры; $PV1$ — $PV5$ —вольтметры (киловольметры); $R1$, $R2$ —регулирующие резисторы

Черт. 2

1.2.6. Регулируя напряжение управляющего электрода, устанавливают указанный в стандартах или технических условиях на кинескопы конкретных типов ток анода или катода и измеряют запирающее напряжение вольтметром *PV2*.

1.2.7. При наличии тока утечки в цепи анода или катода запирающее напряжение измеряют по п. 1.2.6 при токе анода или катода I , определяемом по формуле

$$I = I_1 + I_{ут},$$

где I_1 — номинальный ток анода или катода, соответствующий указанному в п. 1.2.6;

$I_{ут}$ — ток утечки в цепи анода или катода, измеренный по ГОСТ 21059.7—79.

1.2.8. Если постоянный ток утечки в цепи анода или катода превышает номинальный ток анода или катода не более чем в 10 раз или колебания тока утечки в цепи анода или катода превышают по амплитуде номинальный ток анода или катода, измерение запирающего напряжения производят по переменной составляющей тока анода или катода, указанной в стандартах или технических условиях на кинескопы конкретных типов.

В этом случае последовательно с источником запирающего напряжения включают источник модулирующего переменного или импульсного напряжения относительно небольшой амплитуды по сравнению с запирающим напряжением.

2. МЕТОД ИЗМЕРЕНИЯ ЗАПИРАЮЩЕГО НАПЯЖЕНИЯ ПО ИСЧЕЗНОВЕНИЮ НЕОТКЛОНЕННОГО ПЯТНА НА ЭКРАНЕ

2.1. Аппаратура

2.1.1. Требования к аппаратуре — по пп. 1.1.1—1.1.7.

2.2. Подготовка и проведение измерений

2.2.1. Подготовку к измерениям производят — по пп. 1.2.1—1.2.4.

2.2.2. Фокусируют электронный луч и разворачивают его в растр.

2.2.3. Запирают электронный луч, подавая на управляющий электрод напряжение смещения на 10—20 В больше, чем абсолютное значение запирающего напряжения.

2.2.4. Отключают развертку луча и постепенно уменьшают напряжение смещения до возникновения на экране изображения сфокусированного пятна. Вновь увеличивают напряжение смещения и измеряют запирающее напряжение вольтметром *PV2* в момент исчезновения пятна.

3. МЕТОД ИЗМЕРЕНИЯ ЗАПИРАЮЩЕГО НАПРЯЖЕНИЯ ПО ИСЧЕЗНОВЕНИЮ СВЕЧЕНИЯ РАСТРА

3.1. Аппаратура

3.1.1. Требования к аппаратуре — по пп. 1.1.1—1.1.7.

3.2. Подготовка и проведение измерений

3.2.1. Подготовку к измерениям производят по пп. 1.2.1—1.2.4, 2.2.2.

3.2.2. Регулируя напряжение управляющего электрода, уменьшают яркость свечения экрана до исчезновения изображения растра с обратным ходом по кадру и измеряют запирающее напряжение вольтметром *PV2*.

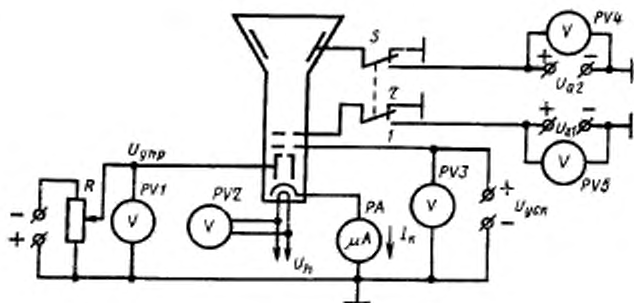
4. МЕТОДЫ ИЗМЕРЕНИЯ ЗАПИРАЮЩЕГО НАПРЯЖЕНИЯ ПО ТОКУ КАТОДА В ЭКВИВАЛЕНТНОМ РЕЖИМЕ ПРИ ИЗМЕНЕНИИ НАПРЯЖЕНИЯ НА МОДУЛЯТОРЕ И ПРИ ИЗМЕНЕНИИ НАПРЯЖЕНИЯ НА УСКОРЯЮЩЕМ ЭЛЕКТРОДЕ

4.1. Аппаратура

4.1.1. Электрическая функциональная схема установки для измерения запирающего напряжения по току катода в эквивалентном режиме при изменении напряжения на модуляторе должна соответствовать приведенной на черт. 3, при изменении напряжения на ускоряющем электроде — на черт. 4.

4.1.2. Для многолучевых кинескопов схемы, приведенные на черт. 3 и 4, соответствуют измерению запирающего напряжения одного электронного прожектора. Для остальных прожекторов схемы аналогичны.

4.1.3. Требования к аппаратуре по пп. 1.1.1, 1.1.4, 1.1.5 и 1.1.7.



Черт. 3

4.1.4. Запирающее напряжение измеряют при подаче напряжения на первый и второй анод (переключатель S , черт. 3 и переключатель $S1$, черт. 4 в положении 1) или без подачи напряжений на электроды (переключатель S черт. 3 и переключатель $S1$ черт. 4 в положении 2).

4.2. Подготовка и проведение измерений запирающего напряжения при изменении напряжения на модуляторе

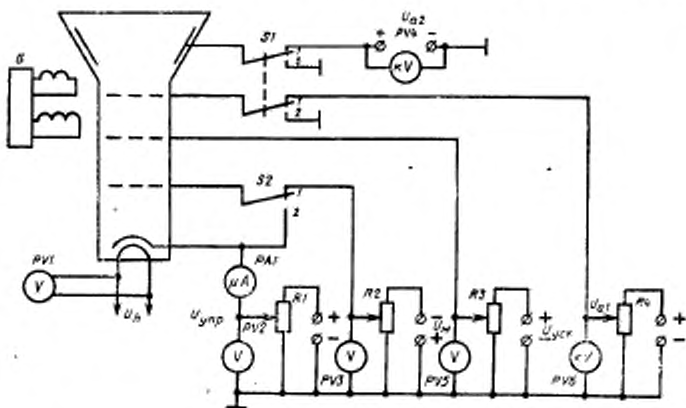
4.2.1. Напряжения управляющего электрода регулируют при помощи резистора R , который должен обеспечивать требования ГОСТ 21059.0—75 (черт. 3).

4.2.2. На электродах кинескопа устанавливаются напряжения, эквивалентные номинальным, установленным в стандартах или технических условиях на кинескопы конкретных типов.

4.2.3. На ускоряющем электроде устанавливают среднее эквивалентное ускоряющее напряжение, а на анодах — соответствующие ему напряжения.

Метод определения эквивалентного ускоряющего напряжения приведен в обязательном приложении 2.

4.2.4. Измеряют ток катода прибором $PA1$ по ГОСТ 21059.6—79.



U_{a1} — источник напряжения первого анода (фокусирующего электрода); U_{a2} — источник напряжения второго анода; $U_{уск}$ — источник напряжения ускоряющего электрода; $U_{упр}$ — источник напряжения управляющего электрода (катода); $U_{м}$ — источник напряжения модулятора; $U_{н}$ — источник напряжения накала; G — генератор развертывающих токов; $PV1$ — $PV6$ — вольтметры (хиловольтметры); $PA1$ — микроамперметр; $R1$ — $R4$ — регулирующие резисторы; $S1$, $S2$ — переключатели

Черт. 4

4.2.5. Регулируя напряжение модулятора, устанавливают указанное в стандартах или технических условиях на кинескопы конкретных типов значение тока катода и измеряют запирающее напряжение вольтметром *PV2*.

4.3. Подготовка и проведение измерений запирающего напряжения при изменении напряжения на ускоряющем электроде

4.3.1. Напряжения на электродах регулируют при помощи резисторов *R1-R4*, которые должны обеспечивать выполнение требований ГОСТ 21059.0—75 (черт. 4).

4.3.2. На электродах кинескопа устанавливают напряжения, эквивалентные номинальным, установленным в стандартах или технических условиях на кинескопы конкретных типов.

4.3.3. Измеряют ток катода прибором *PA1* по ГОСТ 21059.6—79.

4.3.4. Регулируя напряжение ускоряющего электрода, устанавливают указанное в стандартах или технических условиях на кинескопы конкретных типов значение тока катода и измеряют запирающее напряжение вольтметром *PV5* черт. 4.

Разд. 4. (Измененная редакция, Изм. № 3).

ПРИЛОЖЕНИЕ 1
Рекомендуемое

**УКАЗАНИЯ ПО ВЫБОРУ МЕТОДА ИЗМЕРЕНИЯ
ЗАПИРАЮЩЕГО НАПРЯЖЕНИЯ**

1. Метод измерения по току анода или катода в номинальном режиме выбирают для крупногабаритных кинескопов, у которых ток луча 0,5—1 мкА достаточно близок к току, соответствующему исчезновению неотклоненного пятна или свечения раstra.

Настоящий метод не применим для малогабаритных кинескопов.

Настоящий метод не применим, если номинальный ток анода или катода меньше постоянного тока утечки в цепи анода или катода или амплитуды колебаний тока утечки в цепи анода или катода более чем в 10 раз.

2. Метод измерения по исчезновению неотклоненного пятна на экране применим для всех типов кинескопов.

Этот метод может вызвать прожог экрана.

3. Метод измерения по исчезновению свечения раstra применим для всех типов кинескопов.

4. Метод измерения по току катода в эквивалентном режиме применим при малом влиянии поля анодов кинескопа. Этот метод наиболее легко поддается автоматизации. Схема установки наиболее проста, уровень утечек невелик.

МЕТОД ОПРЕДЕЛЕНИЯ ЭКВИВАЛЕНТНОГО УСКОРЯЮЩЕГО НАПРЯЖЕНИЯ

1. Эквивалентным ускоряющим напряжением называется напряжение ускоряющего электрода, устанавливаемое в эквивалентном режиме измерений при нулевых или других заданных напряжениях последующих электродов, (анодов), которое совместно с этими напряжениями эквивалентно действию номинальных напряжений ускоряющего электрода и анодов.

2. Эквивалентное ускоряющее напряжение измеряют на установке, электрическая функциональная схема которой приведена на черт. 3.

Регулируя напряжение модулятора, устанавливают заранее выбранное значение тока катода при номинальных напряжениях электродов кинескопа.

Затем аноды соединяют с общей точкой установки при положении 2 переключателя S или с источниками напряжения U_{a1} и U_{a2} при положении 1 переключателя S .

Значения напряжений U_{a1} и U_{a2} должны соответствовать установленным в стандартах или технических условиях на кинескопы конкретных типов. После этого увеличивают напряжение ускоряющего электрода, не изменяя напряжения модулятора, пока ток катода не достигнет первоначального значения, и измеряют эквивалентное ускоряющее напряжение прибором $PV3$.

3. Производят измерение эквивалентного ускоряющего напряжения для каждого кинескопа из выборки кинескопов одного типа, затем вычисляют среднее арифметическое значение эквивалентного ускоряющего напряжения, которое применяют для измерения запирающего напряжения и для измерения напряжения модуляции по току катода в эквивалентном режиме по ГОСТ 21059.9—79.

Выборку объемом не менее 25 шт. комплектуют из партии кинескопов, прошедших приемо-сдаточные испытания.

Периодичность определения эквивалентного ускоряющего напряжения должна быть не реже одного раза в 3 мес.

При изменении конструкции прожекторов кинескопов производят внеочередное определение значения эквивалентного ускоряющего напряжения.