



ГОСУДАРСТВЕННЫЙ СТАНДАРТ
СОЮЗА ССР

**СТАНКИ ЗУБОРЕЗНЫЕ
ДЛЯ КОНИЧЕСКИХ КОЛЕС
С ПРЯМЫМИ ЗУБЬЯМИ**

ОСНОВНЫЕ РАЗМЕРЫ

**ГОСТ 8001—78
(СТ СЭВ 5946—87)**

Издание официальное

БЗ 3—98

ИПК ИЗДАТЕЛЬСТВО СТАНДАРТОВ
Москва

**СТАНКИ ЗУБОРЕЗНЫЕ ДЛЯ КОНИЧЕСКИХ
КОЛЕС С ПРЯМЫМИ ЗУБЬЯМИ**
Основные размеры

 Straight bevel gear generators.
 Basic dimensions

**ГОСТ
8001—78
(СТ СЭВ 5946—87)**

 Дата введения **01.07.79**

1. Настоящий стандарт распространяется на зуборезные станки общего назначения для нарезания конических колес с прямыми зубьями, работающие по методу обкатки:

- двумя резами (зубострогальными, черт. 1, табл. 1);
- двумя зуборезными головками (зубофрезерными, черт. 2, табл. 2).

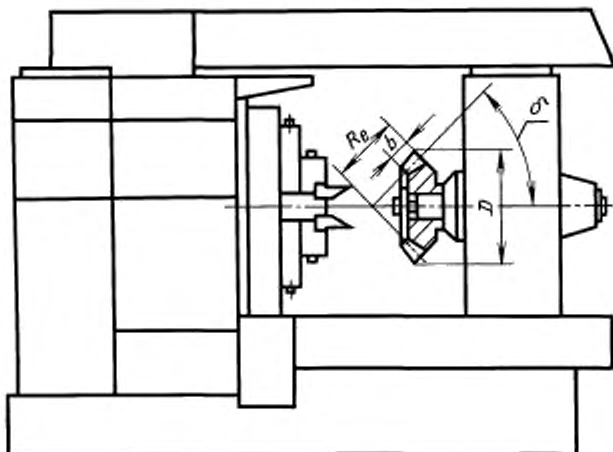
Стандарт распространяется также на зуборезные станки для нарезания конических колес с прямыми зубьями, работающие методами протягивания и копирования, в части наибольшего диаметра и наибольшего внешнего окружного модуля обрабатываемых зубчатых колес.

Требования настоящего стандарта являются обязательными.

(Измененная редакция, Изм. № 3).

2. Основные размеры станков должны соответствовать указанным на черт. 1 и в табл. 1 или на черт. 2 и в табл. 2.

П р и м е ч а н и е. Черт. 1 и 2 не определяют конструкции станков.

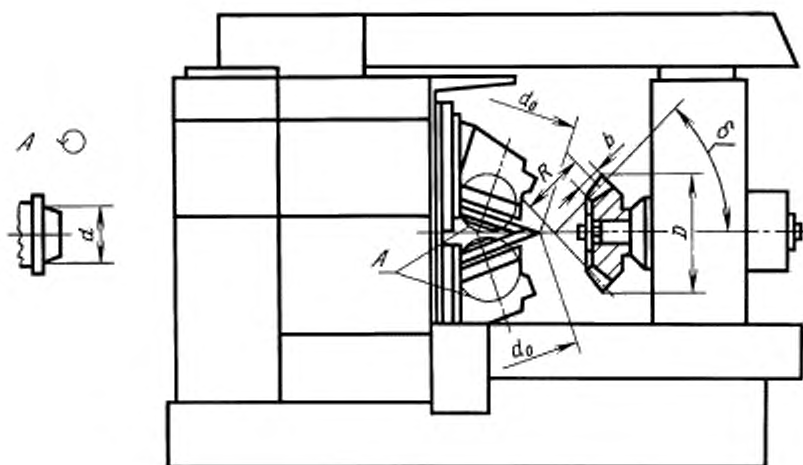


Черт. 1

Размеры в мм

Наибольший диаметр D обрабатываемых зубчатых колес		125	200	320	500	800	1600
Наибольший внешний окружной модуль m_e обрабатываемых зубчатых колес, не менее		2,5	4	6	10	16	30
Наибольшее внешнее конусное расстояние R_e обрабатываемых зубчатых колес, не менее		60	100	160	250	400	800
Наибольшая ширина b зубчатого венца обрабатываемых зубчатых колес, не менее		16	30	50	80	125	250
Конец шпинделя бабки изделия по ГОСТ 17547, не менее		4	6	80	100	153	200
Цилиндрическое отверстие шпинделя бабки изделия, не менее	диаметр	20	32	50	80	125	160
	длина от торца шпинделя	160	250	400	500	630	800
Типы зубострогальных резцов по ГОСТ 5392		1	2	3	3	4	—
Наименьший угол δ делительного конуса обрабатываемых зубчатых колес, град, не более		5					

Примечание. При проектировании зубострогальных станков с ЧПУ числовые значения главного параметра (наибольшего диаметра D обрабатываемых зубчатых колес) следует выбирать из табл. 1.



Черт. 2

Размеры в мм

Наибольший диаметр D обрабатываемых зубчатых колес	125	200	320	500	
Наибольший внешний окружной модуль $m_{\text{вн}}$ обрабатываемых зубчатых колес, не менее	2,5	4	6	10	
Наибольшее среднее конусное расстояние R обрабатываемых зубчатых колес, не менее	55	90	140	220	
Наибольшая ширина b зубчатого венца обрабатываемых зубчатых колес, не менее	16	30	50	80	
Конец шпинделя бабки изделия по ГОСТ 17547, не менее	4	6	80	100	
Цилиндрическое отверстие шпинделя бабки изделия, не менее	диаметр	20	32	50	80
	длина от торца шпинделя	160	250	400	500
Номинальный диаметр d_0 зуборезных головок	150	200	278	450	
Диаметр d конусных посадочных мест инструментального шпинделя	33	50	60	127	
Наименьший угол δ делительного конуса обрабатываемых зубчатых колес, град, не более	10				

Примечание. При проектировании зубофрезерных станков с ЧПУ числовые значения главного параметра (наибольшего диаметра D зубчатых колес) следует выбирать из табл. 2.

(Измененная редакция, Изм. № 1, 3).

3. Для станков классов точности В и А значения наибольшего внешнего окружного модуля $m_{\text{вн}}$ и ширины b зубчатого венца не регламентируются.

(Измененная редакция, Изм. № 1).

4. Для станков классов точности П, В и А типы зубострогальных резцов стандартом не регламентируются.

ИНФОРМАЦИОННЫЕ ДАННЫЕ

1. РАЗРАБОТАН И ВНЕСЕН Министерством станкостроительной и инструментальной промышленности СССР
2. УТВЕРЖДЕН И ВВЕДЕН В ДЕЙСТВИЕ Постановлением Государственного комитета стандартов Совета Министров СССР от 14.04.78 № 1010
3. ВЗАМЕН ГОСТ 8001—69
4. Стандарт соответствует СТ СЭВ 5946—87 в части типоразмерного ряда зуборезных станков для конических колес: зубофрезерные — 125; 200; 320; 500, зубострогальные — 125; 200; 320; 500; 800; 1600 в соответствии со специализацией СССР
5. ССЫЛОЧНЫЕ НОРМАТИВНО-ТЕХНИЧЕСКИЕ ДОКУМЕНТЫ

Обозначение НТД, на который дана ссылка	Номер пункта
ГОСТ 5392—80	2
ГОСТ 17547—80	2

6. Ограничение срока действия снято Постановлением Госстандарта от 11.03.83 № 1149
7. ПЕРЕИЗДАНИЕ (сентябрь 1998 г.) с Изменениями № 1, 2, 3, утвержденными в марте 1983 г., июне 1988 г., октябре 1990 г. (ИУС 6—83, 9—88, 1—91)

Редактор *В.П. Осурцов*
Технический редактор *И.С. Гришанова*
Корректор *В.И. Кануркина*
Компьютерная верстка *С.В. Рябовой*

Изд. лиц. № 021007 от 10.08.95. Сдано в набор 22.09.98. Подписано в печать 15.10.98. Усл.печ.л. 0,93. Уч.-изд.л. 0,37.
Тираж 127 экз. С 1257. Зак. 1899.

ИПК Издательство стандартов, 107076, Москва, Колодезный пер., 14.
Набрано в Издательстве на ПЭВМ
Калужская типография стандартов, ул. Московская, 256.
ПЛР № 040138