

ВТУЛКИ-ШТЫРИ ЦЕНТРИРУЮЩИЕ И
НАПРАВЛЯЮЩИЕ ДЛЯ ЛИТЕЙНЫХ ОПОК
Конструкция и размеры

ГОСТ
22964—78

Centering and guide bushes-pins for moulding boxes
Construction and dimensions

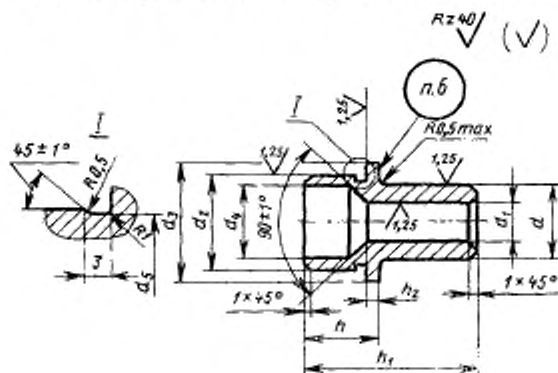
Взамен
МН 158—59

Постановлением Государственного комитета стандартов Совета Министров СССР
от 8 февраля 1978 г. № 400 срок действия установлен

с 01.01 1979 г.
до 01.01 1984 г.

Несоблюдение стандарта преследуется по закону

1. Конструкция и размеры центрирующих втулок-штырей должны соответствовать указанным на черт. 1 и в табл. 1.



Черт. 1

Таблица 1

Размеры в мм

Обозначение штулка-штырей	Примени- мость	Средний размер опоки в свету $\frac{L+B}{2}$ или D^*	Материал опоки	d		d_1 (пред. откл. по И9)	d_2	
				Номи- нал.	Пред. откл.		Но- ми- нал.	Пред. откл.
0290-1551		До 755	Сталь	25	По $d9$	15	36	по $r 6$
0290-1552			Чугун					по $л 6$
0290-1553		Св. 755 до 1500	Сталь	30		20	40	по $r 6$
0290-1554			Чугун					по $л 6$
0290-1555		Св. 1500 до 2500	Сталь	36	По $b11$	25	45	по $r 6$
0290-1556			Чугун					по $л 6$

Продолжение табл. 1

Размеры в мм

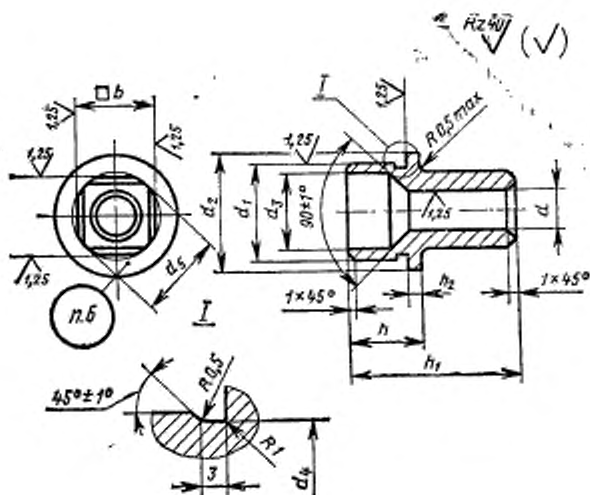
Обозначение штулка-штырей	d_3	d_4	d_5	h	h_1	h_2	Масса, кг
0290-1551	45	25	35,5	30	60	4	0,21
0290-1552				36	65		0,24
0290-1553	50	30	39,5	40	80	5	0,33
0290-1554				40	85		0,37
0290-1555	55	36	44,5	45	100		0,46
0290-1556				45	105		0,52

* L — длина опоки в свету; B — ширина опоки в свету; D — диаметр опоки в свету.

Пример условного обозначения центрирующей штулка-штыря с $d=25$ мм и $h=30$ мм:

Втулка-штырь 0290-1551 ГОСТ 22964—78

2. Конструкция и размеры направляющих втулок-штырей должны соответствовать указанным на черт. 2 и в табл. 2.



Черт. 2

Таблица 2

Размеры в мм

Обозначение втулок-штирей	Приемлемость	Средний размер опоки в свету $\frac{L+B}{2}$ или D	Материал опоки	b	
				Номи.	Прек. откл.
0290-1557		До 755	Сталь	25	по d 9
0290-1558			Чугун		
0290-1559		Св. 755 до 1500	Сталь	30	
0290-1561			Чугун		
0290-1562		Св. 1500 до 2500	Сталь	36	по d 11
0290-1563			Чугун		

Размеры в мм

Обозначение штулки-штыря	d (пред. откл. по Н9)	d ₁		d ₂	d ₃	d ₄	d ₅	h	h ₁	h ₂	Масса, кг
		Номип.	Пред. откл.								
0290-1557	15	48	По r 6	58	38	47,5	30	30	60	4	0,313
0290-1558			По л 6					36	65		0,327
0290-1559	20	52	По r 6	62	42	51,0	35	40	80	5	0,465
0290-1561			По л 6					40	85		0,490
0290-1562	25	60	По r 6	70	50	59,0	40	45	100	5	0,721
0290-1563			По л 6					45	105		0,751

Пример условного обозначения направляющей штулки-штыря размерами $b=25$ мм и $h=30$ мм:

Втулка-штырь 0290-1557 ГОСТ 22964—78

3. Материал — сталь марки 45 по ГОСТ 1050—74. Допускается применение стали марки 15 или 20 по ГОСТ 1050—74, цементировать h 0,8... 1,2 мм.

4. Твердость — HRC 40... 45.

5. Неуказанные предельные отклонения размеров: отверстий — по H14, валов — по h14, остальных по $\pm \frac{IT14}{2}$

6. Маркировать: обозначение втулки-штыря и товарный знак предприятия-изготовителя.

7. Пример установки втулки-штыря указан в справочном приложении ГОСТ 22955—78.

Изменение № 1 ГОСТ 22964—78 Втулки-штыри центрирующие и направляющие для литейных опок. Конструкция и размеры

Постановлением Государственного комитета СССР по стандартам от 11.07.83 № 3060 срок введения установлен

с 01.12.83

Пункты 1, 2. Таблицы 1, 2. Наименование графы «Масса, кг» дополнить словами: «не более».

Пункт 7 исключить.

(ИУС № 10 1983 г.)
