



ГОСУДАРСТВЕННЫЙ СТАНДАРТ
СОЮЗА ССР

АПТЕЧКИ ИНДИВИДУАЛЬНЫЕ

ТЕХНИЧЕСКИЕ УСЛОВИЯ

ГОСТ 23267—78

Издание официальное



ИЗДАТЕЛЬСТВО СТАНДАРТОВ
Москва

АПТЕЧКИ ИНДИВИДУАЛЬНЫЕ

Технические условия

Individual medicinal chests.
Specifications**ГОСТ**
23267—78

ОКП 93 9812

Дата введения 01.07.79

Настоящий стандарт распространяется на индивидуальные аптечки (далее аптечки), предназначенные для профилактики и оказания первой помощи при радиационном поражении, поражении отравляющими веществами и бактериальными средствами личного состава вооруженных сил и населения.

1. ТИПЫ И РАЗМЕРЫ

1.1. В зависимости от назначения аптечки изготавливают трех типов:

АИ-1, АИ-1М — аптечка индивидуальная для личного состава вооруженных сил, черт. 1;

АИ-П — аптечка индивидуальная для населения, черт. 2.

Пример условного обозначения аптечки индивидуальной для населения:

Аптечка АИ-П ГОСТ 23267—78

(Измененная редакция, Изм. № 4).

1.2. Габаритные размеры аптек типов АИ-1, АИ-1М и АИ-П должны быть не более указанных на черт. 3.

Издание официальное

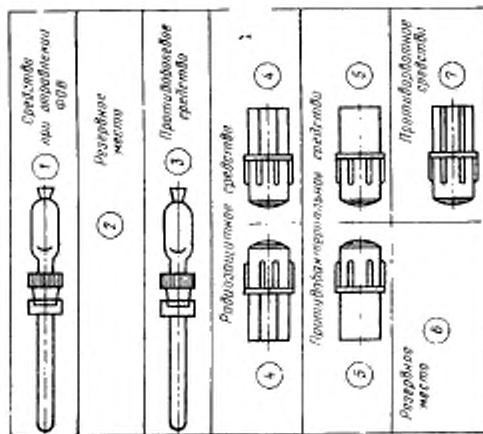
Перепечатка воспрещена

★

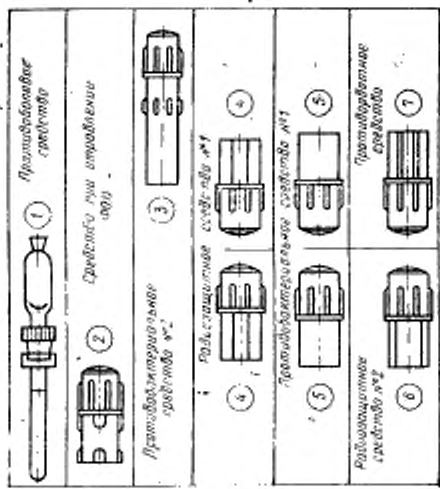
© Издательство стандартов, 1978

© Издательство стандартов, 1995

Переиздание с изменениями

Схема размещения лекарственных средств
в аптечке АИ-1, АИ-1М

Черт. 1

Схема размещения лекарственных средств
в аптечке АИ-2

Черт. 2

Аптечка индивидуальная



Черт. 3

(Измененная редакция, Изм. № 4).

2. ТЕХНИЧЕСКИЕ ТРЕБОВАНИЯ

2.1 Аптечки должны изготавливаться в соответствии с требованиями настоящего стандарта.

2.2 Аптечки должны соответствовать исполнению В, категории I ГОСТ 15150—69.

2.3. В комплект аптечки должны входить:

жесткий футляр с крышкой со схемой размещения лекарственных средств;

пеналы с таблетированными лекарственными средствами и капсулами;

шприц-тюбики с жидкими лекарственными средствами;

инструкция по применению лекарственных средств, утвержденная заказчиком.

Комплекующие детали и лекарственные средства должны изготавливаться по нормативно-технической документации.

Перечень лекарственных средств, входящих в набор аптечек, определяется заказчиком.

Лекарственные средства должны изготавливаться в виде таблеток (драже), капсул и растворов инъекций.

Растворы для инъекций должны быть упакованы в шприц-тюбики одноразового пользования.

(Измененная редакция, Изм. № 2, 4).

2.4. Комплектование аптечки лекарственными средствами должно проводиться в соответствии с таблицей и со схемами размещения черт. 1 и 2.

Допускается увеличение состава лекарственных средств и резерв.

Назначение средства	Комплект для аптечки типа			
	АИ-1, АИ-1М		АИ-П	
	Вид упаковки	Количество, шт.	Вид упаковки	Количество, шт.
При отравлении ФОВ	Шприц-тюбик	1	Пенал	1
Противоболевое Радиозащитное № 1 Радиозащитное № 2 Противобактериальное № 1 Противобактериальное № 2 Противорвотное	Шприц-тюбик	1	Шприц-тюбик	1
	Пенал	2	Пенал	2
	--	—	То же	1
	Пенал	2	»	2
	--	—	»	1
	Пенал	1	»	1

(Измененная редакция, Изм. № 2, 4).

2.5. **(Исключен, Изм. № 3).**

2.6. Пеналы и шприц-тюбики должны свободно размещаться и извлекаться из своих гнезд с пружинящими захватами.

2.7. Пружинящие захваты должны предотвращать выпадение пеналов и шприц-тюбиков при переворачивании открытой аптечки

2.6, 2.7. **(Измененная редакция, Изм. № 3).**

2.8. **(Исключен, Изм. № 5).**

2.9. В пеналы с лекарственными средствами должны быть вложены в качестве амортизатора: вата гигроскопическая по ГОСТ 5556—81 или пыжи из папиросной бумаги по ГОСТ 3479—85. Амортизатор должен обеспечивать сохранность таблеток и капсул при транспортировании и хранении и легко извлекаться из пенала.

(Измененная редакция, Изм. № 2, 4).

2.10. В футляр должна быть вложена инструкция по применению лекарственных средств. Инструкция должна быть выполнена

ла писчей бумаге № 1, массой 1 м² 70 г, размером 166×92 мм или 83×92 мм по ГОСТ 18510—87. Текст инструкции должен быть согласован с заказчиком.

2.11. Пеналы должны быть водонепроницаемыми.

(Измененная редакция, Изм. № 1).

2.12. Крышка футляра аптечки должна иметь выступ и открываться с усилием 1,5—7,0 Н.

(Измененная редакция, Изм. № 4).

2.13. Масса укомплектованной аптечки должна быть:

для типа АИ-1 — не более 95 г, для типа АИ-1М — не более 120 г, для типа АИ-П — не более 115 г.

(Измененная редакция, Изм. № 4).

2.14. Упаковка аптечки в полиэтиленовом пакете должна быть герметична.

2.15. Срок годности аптечки устанавливается по наименьшему сроку годности лекарственного средства, входящего в комплект аптечки.

При комплектовании аптечек срок годности лекарственного средства должен составлять не менее 80 % от его полного срока годности.

Срок годности аптечки типа АИ-П устанавливается Минздравом СССР.

(Измененная редакция, Изм. № 2).

3. ПРАВИЛА ПРИЕМКИ

3.1. Аптечки принимаются партиями. За партию принимают 10 тыс. аптечек одного типа, оформленных документом, удостоверяющим качество продукции.

Документ должен содержать следующие реквизиты:

наименование предприятия-изготовителя и его товарный знак;

наименование продукции, тип;

номер партии;

количество изделий;

обозначение настоящего стандарта;

штамп технического контроля.

3.2. Для контроля качества аптечек от партии методом случайной выборки отбирают 1 % аптечек.

3.3. При обнаружении несоответствия требованиям настоящего стандарта хотя бы по одному из показателей по нему проводят повторные испытания удвоенного количества аптечек, взятых из той же партии.

Результаты повторных испытаний распространяются на всю партию.

4. МЕТОДЫ ИСПЫТАНИЯ

4.1. Проверку комплектования аптечки набором лекарственных средств (пп. 2.3; 2.4; 2.10) производят визуально.

(Измененная редакция, Изм. № 3).

4.2. Проверку свободного размещения и извлечения из своих гнезд пеналов и шприц-тюбиков (п. 2.6) производят вручную.

4.3. Проверку фиксации пеналов и шприц-тюбиков пружинящими захватами (п. 2.7) проводят следующим образом: укомплектованную аптечку с полностью открытой крышкой футляра переворачивают вверх дном, при этом пеналы и шприц-тюбики не должны самопроизвольно выпадать.

(Измененная редакция, Изм. № 3).

4.4. **(Исключен, Изм. № 5).**

4.5. Проверку наличия амортизаторов в пеналах с лекарственными средствами и их извлечения (п. 2.9) производят визуальным осмотром и извлечением вручную.

4.6. Проверку водонепроницаемости пеналов (п. 2.11) производят следующим способом: лекарственное средство в количестве, предназначенном для заполнения пенала, взвешивают с погрешностью не более 0,001 г, затем помещают в пенал, который укупорируется крышкой навинчиванием до упора.

Далее пенал погружают в воду на глубину 50 см с температурой 10°C и выдерживают в течение 1 ч, затем пенал извлекают из воды, протирают неворсистым материалом, свинчивают крышку, протирают резьбовую часть пенала. После этого извлекают лекарственное средство и взвешивают с той же погрешностью.

Пенал считается выдержавшим испытание, если масса лекарственного средства до и после проведения испытания осталась постоянной.

4.7. **(Исключен, Изм. № 1).**

4.8. Проверку усилия открытия крышки футляра аптечки (п. 2.12) производят приспособлением, приведенным в приложении, путем закрепления корпуса аптечки с помощью прижимной планки и подвешивания груза на выступ крышки аптечки.

4.9. Массу укомплектованной аптечки (п. 2.13) определяют взвешиванием с погрешностью не более 1,0 г.

Аптечка считается выдержавшей испытание, если масса укомплектованной аптечки типа:

АИ-I — не более 95 г,

АИ-II — не более 115 г,

АИ-1М — не более 120 г.

(Измененная редакция, Изм. № 4).

4.10. Проверку герметичности заваренных швов полиэтиленового пакета (п. 2.14) производят следующим образом: укомплектованную аптечку в заваренном полиэтиленовом пакете погружают на 1 ч в 0,1 %-ный водный раствор фуксина. Затем пакет с аптечкой извлекают из раствора, помещают на лист белой бумаги и тщательно осматривают.

Изделие считается выдержавшим испытание на герметичность, если по заваренным сторонам не наблюдается просачивание окрашенной жидкости в пакет.

5. УПАКОВКА, МАРКИРОВКА, ТРАНСПОРТИРОВАНИЕ И ХРАНЕНИЕ

5.1. Упаковка каждого лекарственного средства должна иметь определенный цвет.

В аптечках типов АИ-1, АИ-1М упаковка лекарственных средств должна иметь следующий цвет:

средство радиозащитное — малиновый;

средство противорвотное — голубой;

средство противобактериальное — бесцветный;

средство для оказания помощи при отравлении ФОВ — красный;

средство противоболоевое — бесцветный.

Цвет упаковки дополнительных средств может быть любым, кроме перечисленных.

В аптечках типа АИ-П каждая упаковка лекарственного средства должна иметь следующий цвет:

средство радиозащитное № 1 — малиновый;

средство радиозащитное № 2 — белый;

средство противорвотное — голубой;

средство при отравлении ФОВ — красный;

средство противобактериальное № 1 и № 2 — бесцветный;

средство противоболоевое — бесцветный.

Цвет упаковки дополнительных средств определяется заказчиком.

После укомплектования аптечки в футляр вкладывается талон с номером браковщика, номером партии и сроком годности аптечек.

(Измененная редакция, Изм. № 2, 4).

5.2. Укомплектованная аптечка должна быть уложена в пакет размером 142×133 мм, изготовленная из полиэтиленовой пленки

толщиной 0,08—0,10 мм по ГОСТ 10354—82, после чего пакет должен быть герметично заварен.

Допускается по согласованию с заказчиком не укладывать укомплектованные аптечки в полиэтиленовые пакеты.

(Измененная редакция, Изм. № 1, 2, 5).

5.3. Аптечки должны упаковываться в ящики: фанерные тип IV, тип VI по ГОСТ 5959—80 или дощатые тип II с дополнительным креплением по ГОСТ 2991—85 или из плиты древесноволокнистой по ГОСТ 4598—86

Габаритные размеры ящиков должны быть кратны размеру поддона 800×1200 мм.

(Измененная редакция, Изм. № 1, 2).

5.4. Внутренняя поверхность ящиков при упаковывании аптечек должна быть выстлана водонепроницаемой бумагой по ГОСТ 8828—75 или полиэтиленовой пленкой толщиной 0,08—0,10 мм по ГОСТ 10354—82.

5.5. Аптечки должны укладываться на ребро относительно дна ящика. Укладка аптечек должна исключать возможность их свободного перемещения при транспортировании, свободное пространство в ящиках должно быть заполнено;

алигнинном медицинским по ГОСТ 12923—82;

бумагой оберточной по ГОСТ 8273—75;

бумажной и картонной макулатурой марки МС-1, МС-2 и МС-7 по ГОСТ 10700—84 с влажностью не выше 15 %.

Масса брутто каждого ящика не должна быть более 50 кг.

(Измененная редакция, Изм. № 1, 2).

5.6. В каждый ящик должен быть вложен ярлык, содержащий: наименование предприятия-изготовителя и его товарный знак; наименование изделия с указанием типа;

количество изделий в ящике;

номер партии;

номер упаковщика;

штамп технического контроля;

обозначение настоящего стандарта.

5.7. Транспортная маркировка — по ГОСТ 14192—77 с нанесением манипуляционных знаков «Верх, не кантовать», «Бойтся мороза», «Бойтся сырости», предупредительные надписи «Не бросать» и следующих дополнительных обозначений:

наименование предприятия-изготовителя и его товарный знак;

наименование изделия с указанием типа;

количество изделий в ящике;

номер партии;

срок годности;

порядковый номер ящика.

5.8. Торцы фанерного, дощатого ящика или ящика из древесно-волокнутой плиты должны быть обиты лентой шириной 15 мм из белой жести или лентой размером 0,3×15 по ГОСТ 3560—73. Концы ленты должны быть скреплены замком и опломбированы вместе с деревянной планкой ящика.

(Измененная редакция, Изм. № 1, 2).

5.9. Ящики с аптечками транспортируют транспортом всех видов в крытых транспортных средствах при температуре от 1 до 20 °С.

(Измененная редакция, Изм. № 2).

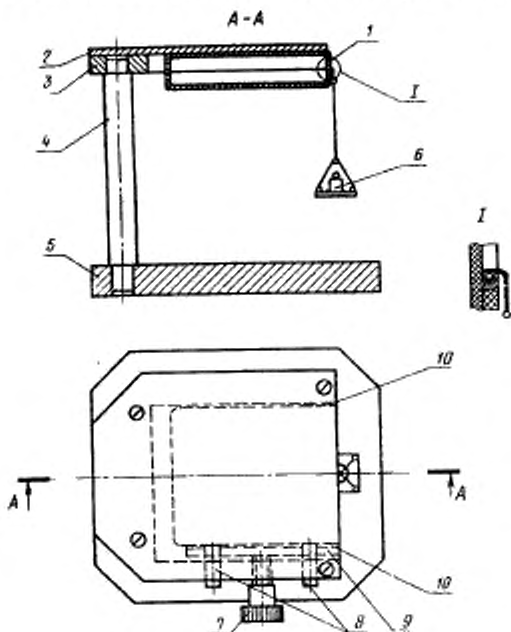
5.10. Ящики с аптечками хранят в отапливаемых складских помещениях, на расстоянии не менее 1 м от источников тепла при температуре от 1 до 20 °С.

В помещении не должны храниться вещества с сильным запахом, высокой химической или биологической активностью.

Группа условий хранения Л по ГОСТ 15150—69.

(Измененная редакция, Изм. № 2).

Эскиз приспособления для измерения усилия открывания крышки



1—пружина; 2—крышка; 3—державка; 4—колонка; 5—основание;
6—груз; 7—прижимной винт; 8—направляющие штифты; 9—прижимная планка; 10—прокладка поролоновая

ИНФОРМАЦИОННЫЕ ДАННЫЕ

1. РАЗРАБОТАН И ВНЕСЕН Министерством медицинской и микробиологической промышленности СССР

РАЗРАБОТЧИКИ

В. П. Субботин, И. К. Ковш, Г. П. Графова

2. УТВЕРЖДЕН И ВВЕДЕН В ДЕЙСТВИЕ Постановлением Государственного комитета СССР по стандартам от 31.09.78 № 2402

3. Срок проверки — 1994 г. Периодичность проверки — 5 лет.

4. ССЫЛОЧНЫЕ НОРМАТИВНО-ТЕХНИЧЕСКИЕ ДОКУМЕНТЫ

Обозначение НТД, на который дана ссылка	Номер пункта, подпункта
ГОСТ 2991—85	5.3
ГОСТ 3479—85	2.9
ГОСТ 3560—73	5.8
ГОСТ 4598—86	5.3
ГОСТ 5556—81	2.9
ГОСТ 5959—80	5.3
ГОСТ 8273—75	5.5
ГОСТ 8828—89	5.4
ГОСТ 10354—82	5.2; 5.4
ГОСТ 10700—89	5.5
ГОСТ 12923—82	5.5
ГОСТ 14192—77	5.7
ГОСТ 15150—69	2.2; 5.10
ГОСТ 18510—87	2.10

5. Снято ограничение срока действия по протоколу № 4—93 Межгосударственного Совета по стандартизации, метрологии и сертификации
6. ПЕРЕИЗДАНИЕ (октябрь 1994 г.) с Изменениями № 1, 2, 3, 4, 5, утвержденными в феврале 1982 г., июне 1984 г., июне 1987 г., апреле 1988 г., декабре 1989 г (ИУС 5—82, 10—84, 11—87, 7—88, 2—90)

Редактор *Л. Д. Курочкина*
Технический редактор *Л. А. Кузнецова*
Корректор *Н. Н. Ильичева*

Сдано в наб. 12.01.95 Подп. в печ. 23.02.95. Усл. печ. л. 0,93. Усл. кр. отт. 0,93.
Уч.-изд. л. 0,65. Тираж 285 экз. С 2141

Орден «Знак Почета» Издательство стандартов, 107076, Москва, Колодезный пер., 14,
ПЛР № 040138

Калужская типография стандартов, ул. Московская 256. Зак. 57