

ДРЕВЕСИНА

МЕТОД ОПРЕДЕЛЕНИЯ ПРЕДЕЛА ГИГРОСКОПИЧНОСТИ

Издание официальное

МЕЖГОСУДАРСТВЕННЫЙ СТАНДАРТ**ДРЕВЕСИНА****Метод определения предела гигроскопичности****ГОСТ
16483.32—77**

Wood. Method for determination of ultimate higroscopicity

ОКСТУ 5309

Дата введения 01.01.78

Настоящий стандарт распространяется на древесину и устанавливает метод определения предела гигроскопичности.

1. МЕТОД ОТБОРА ОБРАЗЦОВ

1.1. Заготовки в форме прямоугольных брусков радиальной распиловки сечением 20×20 мм и длиной вдоль волокон 60 мм должны быть отобраны по ГОСТ 16483.0. От каждой заготовки нарезают по одному образцу, составленному из нескольких стружек общей массой 2,5–3 г. Плоскость среза должна быть радиальной. Стружки должны иметь толщину $(0,5 \pm 0,1)$ мм, ширину 20 мм и длину 60 мм.

(Измененная редакция, Изм. № 1).

1.2. Образцы накалывают на металлические иглы. Материал иглы — проволока П16 по ГОСТ 9389.

1.3. В образце верхнюю, среднюю и нижнюю стружки маркируют по ГОСТ 16483.0.

1.4. Количество образцов должно быть равно 16.

1.5. Влажность заготовок и образцов должна быть нормализованной.

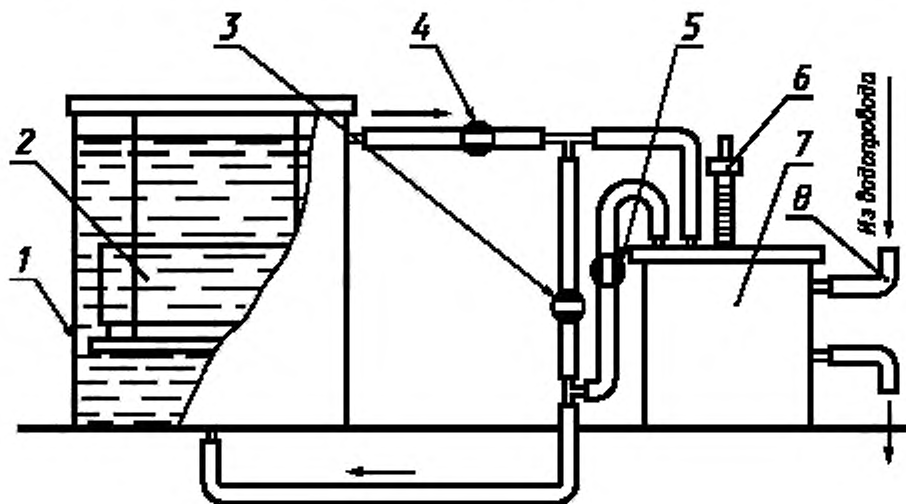
Издание официальное

Перепечатка воспрещена

© Издательство стандартов, 1977
© ИПК Издательство стандартов, 1999
Переиздание с Изменениями

2. АППАРАТУРА

2.1. Для проведения испытания используют установку сорбционную для увлажнения образцов, схема которой приведена на черт. 1;



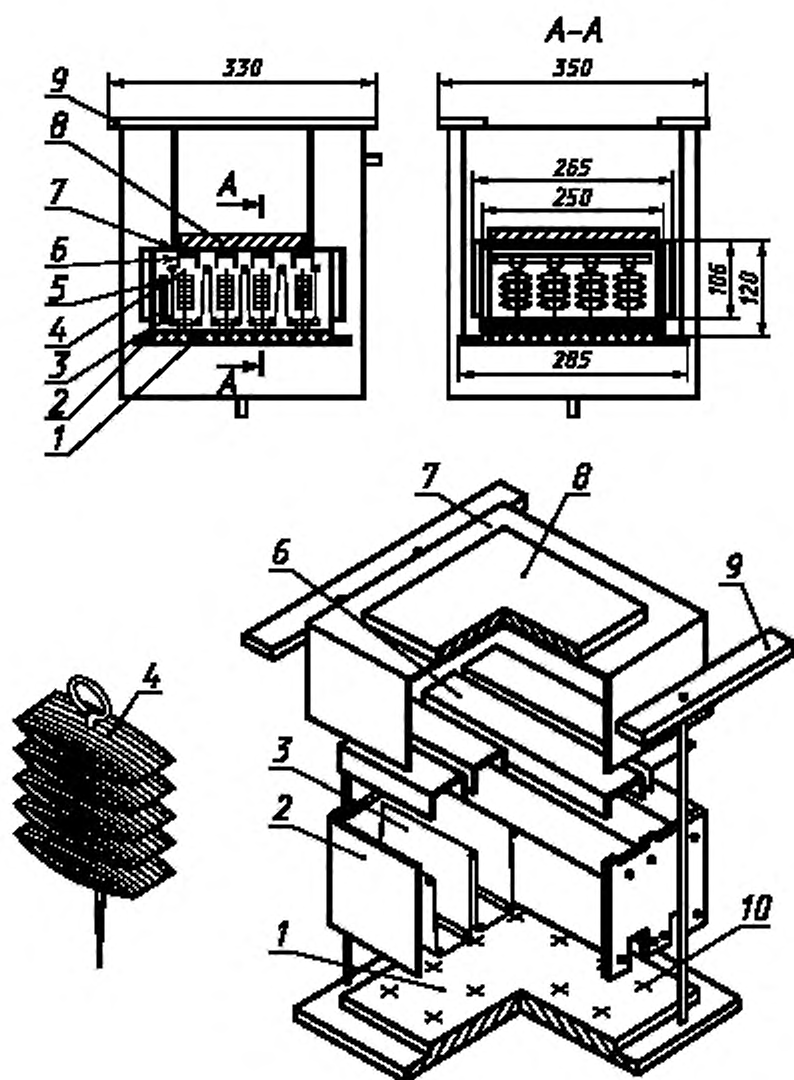
1 — сосуд; 2 — сорбционная камера; 3, 4, 5 — краны; 6 — контактный термометр, 7 — жидкостный термостат с нагнетательным и всасывающим насосами; 8 — змеевик термостата

Черт. 1

камеру сорбционную для обеспечения 100 %-ной относительной влажности воздуха, схема которой приведена на черт. 2;

сосуд, жидкостный термостат и систему водопроводящих трубок, предназначенные для поддержания стабильной температуры. Отклонения от установленной температуры не должны превышать 0,1 °С;

оборудование для определения влажности древесины — по ГОСТ 16483.7.



1 — основание; 2 — каркас; 3 — батист; 4 — игла с образцом; 5 — контрольный термометр; 6 — крышка; 7 — колпак;
8 — груз; 9 — ручка-опора; 10 — отверстие под иглу

Черт. 2

3. ПОДГОТОВКА К ИСПЫТАНИЮ

3.1. Сорбционную камеру собирают в следующей последовательности: на основание ставят каркас, прокалывая батиловую ленту, которая зигзагообразно располагается в каркасе и образует четыре отсека, иглы с образцами вставляют в отверстие основания. При этом следят, чтобы стружки не касались батиста и стенок каркаса. Каркас закрывают четырьмя (по количеству отсеков) крышками и сверху надевают колпак с грузом.

4. ПРОВЕДЕНИЕ ИСПЫТАНИЙ

4.1. Сорбционную камеру с образцами, подготовленную к испытанию как указано в п. 3.1, помещают в сосуд *I*, свободный от воды (см. черт. 1).

При закрытых кранах 4 и 5 и открытом кране 3 включают жидкостный термостат с дистиллированной водой. После этого сосуд заполняют водой (закрывают кран 3 и открывают краны 4 и 5) и одновременно доливают термостат до нормального уровня. При наличии воздуха под колпаком вода заливает только дно камеры, смачивая батист. Образцы оказываются расположенными в замкнутом пространстве, где через некоторое время воздух полностью насыщается влагой.

4.2. На контактном термометре термостата устанавливают температуру $(20 \pm 0,5) ^\circ\text{C}$.

Мощность нагревательных элементов и количество воды, пропускаемой из водопровода через змеевик термостата, выбирают из расчета, чтобы соотношение между временем включенного состояния и временем отключенного состояния нагревательных элементов равнялось в среднем 0,6.

(Измененная редакция, Изм. № 1).

4.3. Через четверо суток непрерывной работы установки удаляют воду из сосуда (закрывают краны 4 и 5 и открывают кран 3). Излишек воды из термостата сливают в запасной сосуд.

4.4. Сорбционную камеру вынимают из сосуда и снимают с нее колпак с грузом. Открывают крышку одного из отсеков камеры и осторожно, стараясь не замочить образец, вынимают одну из игл. Образец с нее быстро перекалывают в предварительно взвешенную бюксу. Затем вынимают последовательно все иглы с образцами. После удаления игл из отсека открывают следующий отсек и процесс повторяют.

4.5. Образцы, помещенные в бюксы, взвешивают и высушивают по ГОСТ 16483.7.

5. ОБРАБОТКА РЕЗУЛЬТАТОВ

5.1. Влажность (*W*) в процентах вычисляют с округлением до 1 % по формуле

$$W = \frac{m_1 - m_2}{m_2 - m} \cdot 100,$$

где *m* — масса бюксы, г;

*m*₁ — масса бюксы с образцом после увлажнения, г;

*m*₂ — масса бюксы с образцом после высушивания, г.

За предел гигроскопичности испытываемой древесины принимается среднее значение влажности всех одновременно испытанных образцов.

5.2. Статистическую обработку опытных данных выполняют по ГОСТ 16483.0.

5.3. Результаты испытаний и расчетов заносят в протокол испытаний в соответствии с приложением к ГОСТ 16483.7.

ИНФОРМАЦИОННЫЕ ДАННЫЕ

1. РАЗРАБОТАН И ВНЕСЕН Минлесбумпромом СССР

РАЗРАБОТЧИКИ

А.М. Боровиков, канд. техн. наук; Г.А. Чибисова, канд. техн. наук; Н.И. Евдокимова

2. УТВЕРЖДЕН И ВВЕДЕН В ДЕЙСТВИЕ Постановлением Государственного комитета стандартов Совета Министров СССР от 07.01.77 № 28

3. ВЗАМЕН ГОСТ 13337—67

4. ССЫЛОЧНЫЕ НОРМАТИВНО-ТЕХНИЧЕСКИЕ ДОКУМЕНТЫ

Обозначение НТД, на который дана ссылка	Номер пункта
ГОСТ 9389—75	1.2
ГОСТ 16483.0—89	1.1, 1.3, 5.2
ГОСТ 16483.7—71	2.1, 4.5, 5.3

5. Ограничение срока действия снято по протоколу № 3—93 Межгосударственного Совета по стандартизации, метрологии и сертификации (ИУС 5-6—93)

6. ПЕРЕИЗДАНИЕ (июль 1999 г.) с Изменением № 1, утвержденным в марте 1987 г. (ИУС 6—87)

Редактор *В.И. Колысов*
Технический редактор *Л.А. Кузнецова*
Корректор *В.И. Капуркина*
Компьютерная верстка *Е.Н. Мартыановой*

Изд. лиц. № 021007 от 10.08.95. Сдано в набор 04.08.99. Подписано в печать 07.09.99. Усл. печ. л. 0,93. Уч.-изд. л. 0,50.
Тираж 141 экз. С 3616. Зак. 742.

ИПК Издательство стандартов, 107076, Москва, Колодезный пер., 14.
Набрано в Издательстве на ПЭВМ
Филиал ИПК Издательство стандартов – тип. "Московский печатник", Москва, Лялин пер., 6.
Плр № 080102