



**ГОСУДАРСТВЕННЫЙ СТАНДАРТ
СОЮЗА ССР**

**ХАРАКТЕРИСТИКИ САМОЛЕТА
ГЕОМЕТРИЧЕСКИЕ**

ТЕРМИНЫ, ОПРЕДЕЛЕНИЯ И БУКВЕННЫЕ ОБОЗНАЧЕНИЯ

ГОСТ 22833—77

Издание официальное

**ГОСУДАРСТВЕННЫЙ КОМИТЕТ СТАНДАРТОВ
СОВЕТА МИНИСТРОВ СССР
Москва**

ГОСУДАРСТВЕННЫЙ СТАНДАРТ
СОЮЗА ССР

**ХАРАКТЕРИСТИКИ САМОЛЕТА
ГЕОМЕТРИЧЕСКИЕ**

ТЕРМИНЫ, ОПРЕДЕЛЕНИЯ И БУКВЕННЫЕ ОБОЗНАЧЕНИЯ

ГОСТ 22833—77

Издание официальное

МОСКВА — 1987

ХАРАКТЕРИСТИКИ САМОЛЕТА ГЕОМЕТРИЧЕСКИЕ**Термины, определения и буквенные обозначения**

Geometrical aircraft characteristics.
Terms, definitions and letter symbols

**ГОСТ
22833—77**

Взамен
ГОСТ 20058—74
в части пп. 45—67

Постановлением Государственного комитета стандартов Совета Министров СССР от 28 ноября 1977 г. № 2769 срок введения установлен

с 01.01.79

Настоящий стандарт устанавливает применяемые в науке, технике и производстве термины, определения и обозначения величин, относящихся к геометрическим характеристикам самолета и его элементов, используемые в исследованиях по механике полета.

Термины, установленные настоящим стандартом, обязательны для применения в документации всех видов, технической, учебной и справочной литературе.

Для каждого понятия установлен один стандартизованный термин. Применение терминов—синонимов стандартизованного термина запрещается.

В случаях, когда существенные признаки понятия содержатся в самом термине, определение не приведено и в графе «Определение» поставлен прочерк.

Стандартизованные термины набраны полужирным шрифтом.

В справочном приложении приведены пояснения к стандартизованным терминам.

Термин	Буквенное обозначение	Определение
ОБЩИЕ ХАРАКТЕРИСТИКИ		
1. Базовая плоскость самолета	$O_R X_R Y_R$	Плоскость $O_R X_R Y_R$ базовой системы координат самолета, относительно которой большинство элементов самолета расположено симметрично слева и справа
2. Базовая точка самолета	O_R	Точка, расположенная в базовой плоскости самолета и выбираемая в соответствии с задачей
3. Базовая ось самолета	$O_R X_R$	Прямая, расположенная в базовой плоскости самолета, проходящая через базовую точку самолета и направленная вперед
4. Базовая система координат самолета	$O_R X_R Y_R Z_R$	Правая прямоугольная система координат, фиксированная относительно самолета, с началом в базовой точке самолета и с базовой осью самолета $O_R X_R$. Ось $O_R Y_R$ направлена вверх, а ось $O_R Z_R$ дополняет систему
5. Положение связанной системы координат относительно базовой системы координат самолета		Совокупность геометрических величин (обычно две координаты и один угол), определяющих положение связанной системы координат относительно базовой системы координат самолета
6. Угол наклона продольной оси относительно базовой системы координат самолета		Угол, на который потребовалось бы повернуть базовую ось самолета вокруг оси $O_R Z_R$, чтобы она стала параллельна продольной оси связанной системы при условии, что плоскость OXY связанной системы координат параллельна базовой плоскости самолета
7. Базовая точка элемента	O_i	Точка, фиксированная относительно элемента и выбираемая в соответствии с задачей
8. Базовая ось элемента	$O_i X_i$	Прямая, фиксированная относительно элемента, проходящая через его базовую точку и обычно направленная вперед
9. Базовая система координат элемента	$O_i X_i Y_i Z_i$	Прямоугольная правая система координат, фиксированная относительно элемента, с началом в базовой точке элемента и с базовой осью элемента, обычно выбираемая так, что ось $O_i Y_i$ направлена вверх, а ось $O_i Z_i$ дополняет систему.
		Примечание. Числовой или буквенный индекс i обозначает рассматриваемый элемент

Термин	Буквенное обозначение	Определение
10. Положение одного элемента относительно другого		Совокупность значений геометрических величин (три координаты и три направляющих угла), определяющих положения базовой системы координат одного элемента относительно базовой системы координат другого элемента
11. Положение элемента относительно базовой системы координат самолета		Совокупность значений геометрических величин (три координаты и три направляющих угла), определяющих положение базовой системы координат элемента относительно базовой системы координат самолета
12. Геометрическое состояние самолета		Совокупность значений геометрических величин, характеризующих относительные положения основных частей самолета и его элементов

ГАБАРИТНЫЕ РАЗМЕРЫ САМОЛЕТА

13. Габаритная длина самолета		Расстояние между двумя плоскостями, параллельными плоскости $O_R Y_R Z_R$ базовой системы координат самолета и касающимися его поверхности, но не пересекающимися ее
14. Габаритная ширина самолета		Расстояние между двумя плоскостями, параллельными базовой плоскости самолета $O_R X_R Y_R$ и касающимися его поверхности, но не пересекающимися ее
15. Габаритная высота самолета		Расстояние между двумя плоскостями, параллельными плоскости $O_R X_R Z_R$ базовой системы координат самолета и касающимися его поверхности, но не пересекающимися ее
16. Габаритная длина самолета на земле		Расстояние между двумя плоскостями, перпендикулярными земной поверхности, параллельными оси $O_R Z_R$ базовой системы координат самолета и касающимися его поверхности, но не пересекающимися ее
17. Габаритная ширина самолета на земле		Расстояние между двумя плоскостями, перпендикулярными поверхности земли, параллельными оси $O_R X_R$ базовой системы координат самолета и касающимися его поверхности, но не пересекающимися ее
18. Габаритная высота самолета на земле		Расстояние между земной поверхностью и плоскостью, параллельной ей, касающейся поверхности самолета, но не пересекающей ее

Термин	Буквенное обозначение	Определение
--------	-----------------------	-------------

ПРЕДЕЛЬНЫЕ УГЛЫ САМОЛЕТА НА ЗЕМЛЕ

19. Предельный угол по тангажу на земле		<p>Абсолютное значение угла между базовой осью самолета и плоскостью земли, когда основные колеса и часть самолета, расположенная позади основных стоек шасси, касаются плоской земной поверхности, а действующие на них силы реакции равны нулю и при этом ось $O_R Z_R$ параллельна плоскости земли</p>
20. Предельный угол по крену на земле		<p>Абсолютные значения угла между осью $O_R Z_R$ базовой системы координат и плоскостью земли, когда либо правое (правые) колесо (колеса) основных тележек шасси и часть самолета, расположенная дальше правого (правых) колеса (колес) шасси от продольной оси, либо соответственно левое (левые) колесо (колеса) и т. д. касаются плоскости земли, а действующие на них силы реакции равны нулю</p>

ГЕОМЕТРИЧЕСКИЕ ХАРАКТЕРИСТИКИ ФЮЗЕЛЯЖА

21. Система координат фюзеляжа	$O_\Phi X_\Phi Y_\Phi Z_\Phi$	Базовая система координат главного элемента фюзеляжа
22. Ось фюзеляжа	$O_\Phi X_\Phi$	Ось $O_\Phi X_\Phi$ системы координат фюзеляжа
23. Базовая плоскость фюзеляжа	$O_\Phi X_\Phi Y_\Phi$	Плоскость $O_\Phi X_\Phi Y_\Phi$ системы координат фюзеляжа
24. Положение фюзеляжа		Совокупность геометрических величин, определяющих положение фюзеляжа относительно базовой системы координат самолета
25. Базовый угол фюзеляжа		Угол, на который потребовалось бы повернуть базовую ось самолета вокруг оси $O_R Z_R$, чтобы она оказалась параллельной оси фюзеляжа при условии, что ось $O_\Phi Z_\Phi$ системы координат фюзеляжа параллельна оси $O_R Z_R$ базовой системы координат самолета
26. Длина фюзеляжа	l_Φ	Расстояние между двумя плоскостями, перпендикулярными оси фюзеляжа, касающимися его поверхности, но не пересекающими ее
27. Площадь миделевого сечения фюзеляжа	$S_{м. \Phi}$	Наибольшая площадь сечения фюзеляжа плоскостью, перпендикулярной оси фюзеляжа $O_\Phi X_\Phi$

Термин	Буквенное обозначение	Определение
28. Максимальный эквивалентный диаметр фюзеляжа	$d_{ф.э}$	Диаметр круга, площадь которого равна площади миделевого сечения фюзеляжа
29. Удлинение фюзеляжа	$\lambda_{ф}$	Отношение длины фюзеляжа к максимальному эквивалентному диаметру фюзеляжа

ГЕОМЕТРИЧЕСКИЕ ХАРАКТЕРИСТИКИ КРЫЛА

30. Система координат крыла	$O_{кр}X_{кр}Y_{кр}Z_{кр}$	Базовая система координат главного элемента крыла
31. Плоскость симметрии крыла	$O_{кр}X_{кр}Y_{кр}$	Плоскость системы координат крыла, относительно которой контур крыла располагается симметрично справа и слева
32. Базовая плоскость крыла		Плоскость, содержащая центральную хорду крыла и перпендикулярную базовой плоскости самолета
33. Размах крыла	l	Расстояние между двумя плоскостями, параллельными базовой плоскости самолета и касающимися концов крыла
34. Профиль крыла		Местное сечение крыла плоскостью, параллельной базовой плоскости самолета
35. Местная хорда крыла		Отрезок прямой, соединяющий точки пересечения передней и задней кромок крыла плоскостью, содержащей профиль крыла
36. Длина местной хорды крыла	$b(z)$	—
37. Центральная хорда крыла		Местная хорда крыла в базовой плоскости самолета
38. Длина центральной хорды крыла	b_0	Длина отрезка прямой между точками пересечения передней и задней кромок крыла базовой плоскостью самолета
39. Сужение крыла	η	Отношение длины центральной хорды крыла к длине концевой хорды крыла
40. Точка n процентов хорды		Точка местной хорды крыла, находящаяся на расстоянии n процентов длины местной хорды крыла от его передней кромки
41. Линия n процентов хорд		Линия, соединяющая точки n процентов хорд от центральной до концевой хорды крыла
42. Поверхность хорд крыла		Поверхность, обычно криволинейная, образованная местными хордами крыла
43. Площадь крыла	S	Площадь проекции крыла на базовую плоскость крыла (черт. 1, 2)

Термин	Буквенное обозначение	Определение
44. Средняя аэродинамическая хорда крыла САХ	b_A	<p>Орезок, параллельный базовой плоскости самолета, длина которого определяется из соотношения</p> $b_A = \frac{1}{S} \int_{z_1}^{z_2} b'(z) dz, \text{ где}$ <p>z_1, z_2 — координаты по оси $O_R Z_R$ плоскостей, определяющих размах крыла; $b'(z)$ — длина проекции местной хорды на базовую плоскость крыла</p> <p>Координаты, вычисляемые по формулам:</p>
45. Координаты носка средней аэродинамической хорды САХ		$x_A = \frac{1}{S} \int_{z_1}^{z_2} b'(z) x dz;$ $y_A = \frac{1}{S} \int_{z_1}^{z_2} b'(z) y dz$
46. Удлинение крыла	λ	Отношение квадрата размаха крыла к площади крыла
47. Длина концевой хорды крыла	b_K	Длина отрезка, замыкающего контур крыла на его конце
48. Местный угол крутки крыла	$\varphi_{кр}(z)$	Угол между местной хордой крыла и базовой плоскостью крыла
49. Местный угол стреловидности крыла по линии l процентов хорд	$\chi_n(z)$	Угол между касательной к линии l процентов хорд в рассматриваемой точке P и плоскостью, перпендикулярной центральной хорде крыла (черт. 3).
50. Местный угол стреловидности крыла	$\chi(z)$	<p>Примечание. Крыло, передние и задние кромки которого прямолинейны, и проекция крыла на базовую плоскость образует две трапеции с общим основанием, называется трапецевидным.</p> <p>Для трапецевидного крыла в терминах 49—53 слово «местный» может быть опущено</p> <p>Местный угол стреловидности крыла по линии l процентов для линии $1/4$ хорд</p>

Термин	Буквенное обозначение	Определение
51. Местный угол стреловидности крыла по передней кромке	$\chi_{п.к}(z)$	Местный угол стреловидности крыла по линии n процентов хорд при $n=0$
52. Местный угол стреловидности крыла по задней кромке	$\chi_{з.к}(z)$	Местный угол стреловидности крыла по линии n процентов хорд при $n=100\%$
53. Местный угол поперечного V крыла	$\Phi(z)$	Угол между проекцией на плоскость, перпендикулярную линии центральной хорды крыла, касательной к линии $1/4$ хорд в рассматриваемой точке P , и базовой плоскостью крыла
54. Угол установки крыла	Φ_0	Угол между центральной хордой крыла и базовой осью самолета

ГЕОМЕТРИЧЕСКИЕ ХАРАКТЕРИСТИКИ ПРЕДКРЫЛКА

55. Размах предкрылка	$l_{пр}$	Сумма размахов всех секций предкрылка
56. Местная хорда предкрылка		Отрезок прямой, соединяющий точки пересечения передней и задней кромок предкрылка плоскостью, параллельной базовой плоскости самолета
57. Длина местной хорды предкрылка	$b_{пр}(z)$	—
58. Площадь предкрылка	$S_{пр}$	Площадь проекции всех секций предкрылка на базовую плоскость $O_{кр}X_{кр}Z_{кр}$ крыла
59. Относительная площадь предкрылка	$\overline{S}_{пр}$	Отношение площади предкрылка к площади крыла: $\overline{S}_{пр} = \frac{S_{пр}}{S}$
60. Угол отклонения предкрылка	$\delta_{пр}$	Угол, характеризующий поворот базовой системы координат предкрылка при его отклонении
61. Удлинение предкрылка	$\lambda_{пр}$	Отношение квадрата размаха предкрылка к его площади

ГЕОМЕТРИЧЕСКИЕ ХАРАКТЕРИСТИКИ ЗАКРЫЛКА

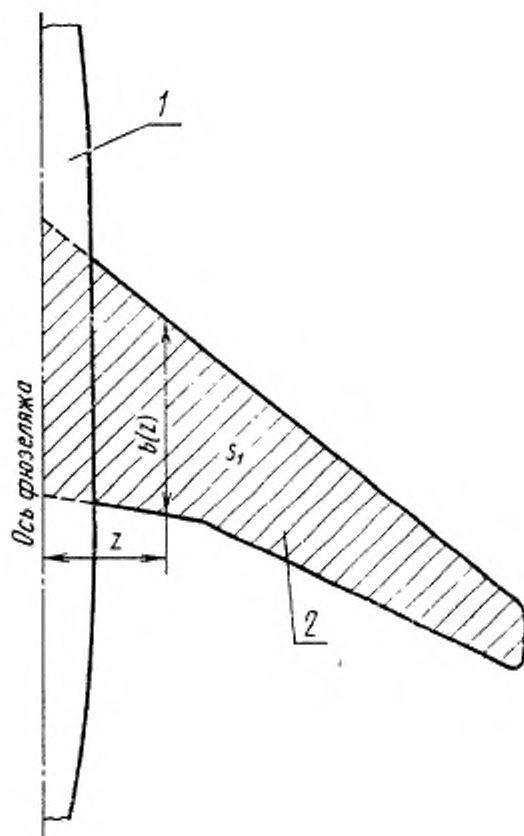
62. Размах закрылка	$l_з$	Сумма размахов всех секций закрылка
63. Местная хорда закрылка		Отрезок прямой, соединяющий точки пересечения передней и задней кромок закрылка плоскостью, параллельной базовой плоскости самолета
64. Длина местной хорды закрылка	$b_з(z)$	—

Термин	Буквенное обозначение	Определение
65. Площадь закрылка	S_z	Площадь проекций всех секций закрылка на базовую плоскость крыла
66. Относительная площадь закрылка	\bar{S}_z	<p>Отношение площади закрылка к площади крыла:</p> $\bar{S}_z = \frac{S_z}{S}$
67. Угол отклонения закрылка		Угол между хордой закрылка в отклоненном состоянии и хордой закрылка в неотклоненном состоянии
68. Удлинение закрылка	λ_z	Отношение квадрата размаха закрылка к его площади
69. Угол стреловидности оси вращения поворотного закрылка	χ_z	Угол между осью вращения поворотного закрылка и плоскостью, перпендикулярной центральной хорде крыла
ГЕОМЕТРИЧЕСКИЕ ХАРАКТЕРИСТИКИ ЭЛЕРОНОВ (ЭЛЕВОНОВ)		
70. Размах элеронов (элевонов)	$l_z (l_{zv})$	Сумма размахов всех секций элеронов (элевонов)
71. Местная хорда элерона (элевонов)		Отрезок прямой, соединяющий точки пересечения передней и задней кромок элерона (элевонов) плоскостью, параллельной базовой плоскости самолета
72. Длина местной хорды элерона (элевонов)	$b_z(z) (b_{zv}(z))$	—
73. Площадь элеронов (элевонов)	$S_z (S_{zv})$	Площадь проекций всех секций элеронов (элевонов) на базовую плоскость крыла
74. Относительная площадь элеронов (элевонов)	$\bar{S}_z (\bar{S}_{zv})$	<p>Отношение площади элеронов (элевонов) к площади крыла</p> $\bar{S}_z = \frac{S_z}{S} \quad \text{или} \quad \bar{S}_{zv} = \frac{S_{zv}}{S}$
75. Угол отклонения элерона (элевонов)	$\delta_z (\delta_{zv})$	Угол между хордой элерона (элевонов) в отклоненном положении и его хордой в неотклоненном положении, измеряемый в плоскости, перпендикулярной к оси вращения элерона (элевонов)
76. Удлинение элеронов (элевонов)	$\lambda_z (\lambda_{zv})$	Отношение квадрата размаха элеронов (элевонов) к площади элеронов (элевонов)
77. Угол стреловидности оси вращения элерона (элевонов)	$\chi_z (\chi_{zv})$	Угол между осью вращения элерона (элевонов) и плоскостью, перпендикулярной центральной хорде крыла

Термин	Буквенное обозначение	Определение
ГЕОМЕТРИЧЕСКИЕ ХАРАКТЕРИСТИКИ ГОРИЗОНТАЛЬНОГО ОПЕРЕНИЯ		
78. Площадь горизонтального оперения	$S_{г.о}$	Площадь проекции части горизонтального оперения, омываемой потоком, на базовую плоскость горизонтального оперения, определяемая при неотклоненных подвижных поверхностях оперения (черт. 4).
79. Относительная площадь горизонтального оперения	$\bar{S}_{г.о}$	Отношение площади горизонтального оперения (черт. 5) к площади крыла: $\bar{S}_{г.о} = \frac{S_{г.о}}{S}$
80. Средняя аэродинамическая хорда горизонтального оперения	$b_{А г.о}$	Хорда, длина которой определяется из соотношения $b_{А г.о} = \frac{2}{S_{г.о}} \int_{z_1}^{l_{г.о}/2} b_{г.о}'^2(z_{г.о}) dz_{г.о},$
81. Плечо горизонтального оперения	$L_{г.о}$	где $b_{г.о}(z_{г.о})$ — длина проекции местной хорды горизонтального оперения на его базовую плоскость; z_1 — координата корневой хорды, (черт. 4); $l_{г.о}$ — размах горизонтального оперения; $S_{г.о}$ — площадь горизонтального оперения Длина проекции на продольную ось самолета отрезка, соединяющего заданную точку на САХ крыла (обычно в диапазоне центровок самолета) с точкой, лежащей на $1/4$ САХ горизонтального оперения
82. Площадь руля высоты	$S_{в}$	Площадь проекции руля высоты на базовую плоскость горизонтального оперения
83. Относительная площадь руля высоты	$\bar{S}_{в}$	Отношение площади руля высоты к площади горизонтального оперения: $\bar{S}_{в} = \frac{S_{в}}{S_{г.о}}$
84. Угол отклонения стабилизатора	$\delta_{ст}$	Угол между хордой стабилизатора в отклоненном положении и его хордой в неотклоненном положении, измеряемый в плоскости, перпендикулярной к оси вращения

Термин	Буквенное обозначение	Определение
85. Угол отклонения стабилизатора по потоку	$\varphi_{ст}$	Угол отклонения стабилизатора, измеряемый в плоскости, параллельной базовой плоскости самолета
86. Угол отклонения руля высоты	δ_v	Угол между хордой руля высоты в отклоненном положении и хордой руля высоты в неотклоненном положении, измеряемый в плоскости, перпендикулярной к оси вращения руля высоты
ГЕОМЕТРИЧЕСКИЕ ХАРАКТЕРИСТИКИ ВЕРТИКАЛЬНОГО ОПЕРЕНИЯ		
87. Система координат вертикального оперения	$O_{в.о} X_{в.о} Y_{в.о} Z_{в.о}$	Базовая система координат главного элемента вертикального оперения
88. Базовая плоскость вертикального оперения	$O_{в.о} X_{в.о} Y_{в.о}$	Плоскость $O_{в.о} X_{в.о} Y_{в.о}$ системы координат вертикального оперения
89. Площадь вертикального оперения	$S_{в.о}$	Площадь проекции вертикального оперения на базовую плоскость вертикального оперения, определяемая при неотклоненных подвижных плоскостях (черт. 6)
90. Средняя аэродинамическая хорда вертикального оперения	$b_{л.в.о}$	Отрезок, длину которого вычисляют по формуле $b_{л.в.о} = \frac{1}{S_{в.о}} \int_{y_1}^{y_2} b'_{в.о}(y_{в.о}) dy_{в.о},$ где $b'_{в.о}(y_{в.о})$ — длина проекции местной хорды на базовую плоскость вертикального оперения (черт. 6); y_1 — координата корневой хорды, выбираемой, как правило, из условия равенства площадей S_1 и S_2 ; y_2 — координата наивысшей оконечности вертикального оперения
91. Плечо вертикального оперения	$L_{в.о}$	Длина проекции на продольную ось самолета отрезка, соединяющего заданную точку на САХ крыла (обычно в диапазоне центровок самолета) с точкой, лежащей на линии $1/4$ САХ вертикального оперения
92. Относительная площадь вертикального оперения	$\bar{S}_{в.о}$	Отношение площади вертикального оперения к площади крыла: $\bar{S}_{в.о} = \frac{S_{в.о}}{S}$

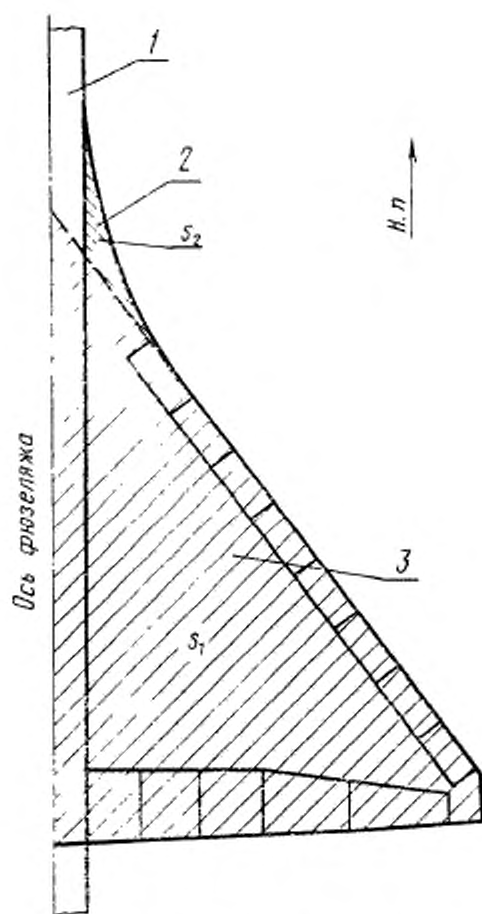
Термин	Буквенное обозначение	Определение
93. Площадь руля направления	S_H	Площадь проекции руля направления на базовую плоскость вертикального оперения
94. Относительная площадь руля направления	\bar{S}_H	Отношение площади руля направления к площади вертикального оперения $\bar{S}_H = \frac{S_H}{S_{в.о}}$
95. Угол стреловидности вертикального оперения	$\chi_{в.о}$	Угол стреловидности вертикального оперения по линии $1/4$ хорд (черт. 7).
96. Угол стреловидности вертикального оперения по передней кромке	$\chi_{в.о п.к}$	Угол стреловидности вертикального оперения по линии передней кромки вертикального оперения (черт. 7)
97. Угол отклонения руля направления	δ_H	Угол между хордой руля направления в отклоненном состоянии и хордой руля направления в неотклоненном состоянии, измеряемый в плоскости, перпендикулярной к оси вращения руля направления



1—фюзеляж; 2—полукрыло

Черт. 1

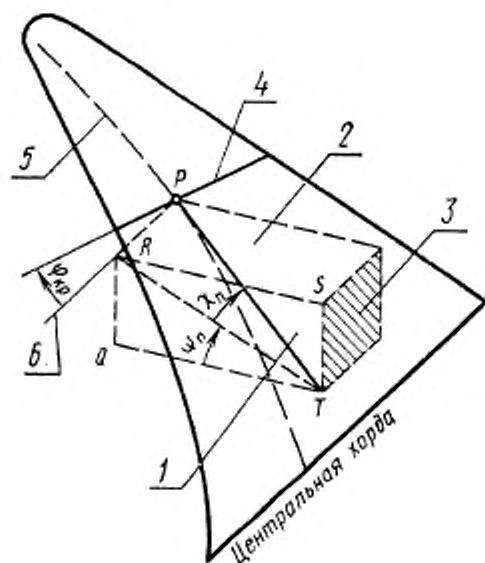
Примечание. Площадь крыла $S=2S_1$.



1—фюзеляж; 2—наплыв; 3—полукрыло

Черт. 2

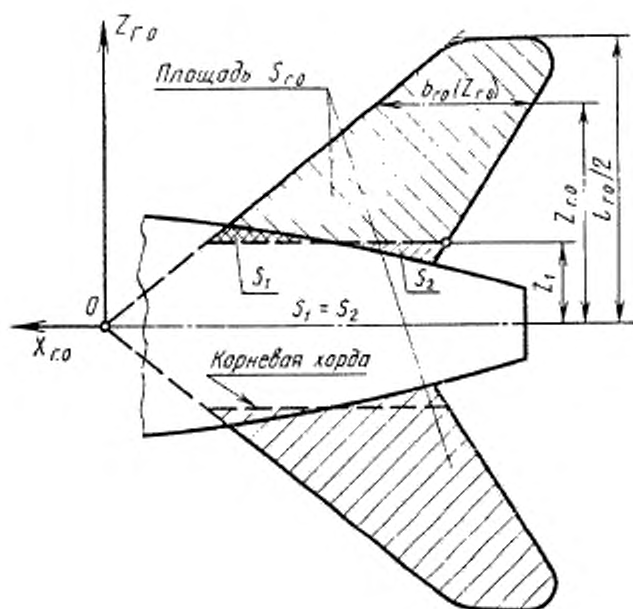
Примечание. Если наплыв не считается частью крыла, $S=2S_1$. Если наплыв считается частью крыла, $S=2(S_1+S_2)$.



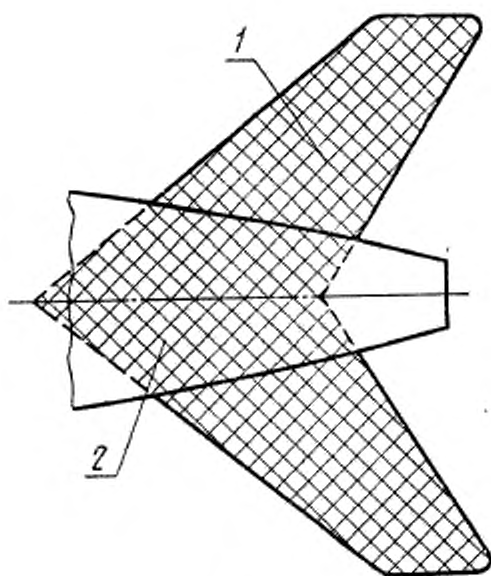
Местные углы стреловидности χ_n , поперечного V крыла ψ_n и угла крутки $\Phi_{кр}$

1—плоскость $QRST$, перпендикулярная центральной хорде крыла; 2—плоскость PRS , параллельная базовой плоскости крыла; 3—базовая плоскость самолета; 4—местная хорда крыла; 5—линия l процентов хорд крыла; 6—линия PR , параллельная центральной хорде крыла

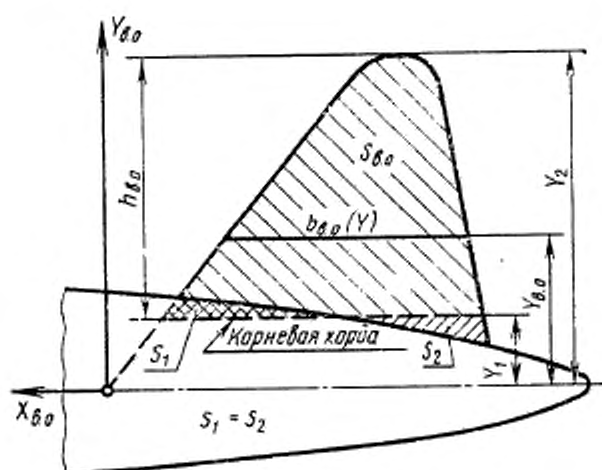
Черт. 3



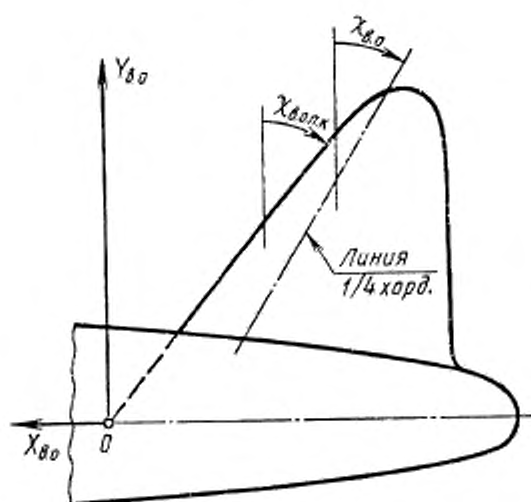
Черт. 4

1—габаритная площадь ($S_{r. o. габ}$); 2—фюзеляж

Черт. 5



Черт. 6



Черт. 7

АЛФАВИТНЫЙ УКАЗАТЕЛЬ ТЕРМИНОВ

Высота самолета габаритная	15
Высота самолета габаритная на земле	18
Диаметр фюзеляжа эквивалентный максимальный	28
Длина концевой хорды крыла	47
Длина местной хорды крыла	36
Длина местной хорды закрылка	64
Длина местной хорды предкрылка	57
Длина местной хорды элерона (элефона)	72
Длина самолета габаритная	13
Длина самолета габаритная на земле	16
Длина фюзеляжа	26
Для центральной хорды крыла	38
Координаты носка средней аэродинамической хорды САХ	45
Линия l процентов хорды	41
Ось самолета базовая	3
Ось фюзеляжа	22
Ось элемента базовая	8
Плоскость вертикального оперения базовая	88
Плоскость крыла базовая	32
Плоскость самолета базовая	1
Плоскость симметрии крыла	31
Плоскость фюзеляжа базовая	23
Площадь вертикального оперения	89
Площадь вертикального оперения относительная	92
Площадь горизонтального оперения	78
Площадь горизонтального оперения относительная	79
Площадь закрылка	65
Площадь закрылка относительная	66
Площадь крыла	43
Площадь миделевого сечения фюзеляжа	27
Площадь предкрылка	58
Площадь предкрылка относительная	59
Площадь руля высоты	82
Площадь руля высоты относительная	83
Площадь руля направления	93
Площадь руля направления относительная	94
Площадь элеронов (элевонов)	73
Площадь элеронов (элевонов) относительная	74
Плечо вертикального оперения	91
Плечо горизонтального оперения	81
Поверхность хорд крыла	42
Положение одного элемента относительно другого	10
Положение связанной системы координат относительно базовой системы координат самолета	5
Положение фюзеляжа	24
Положение элемента относительно базовой системы координат самолета	11
Профиль крыла	34
Размах закрылка	62
Размах крыла	33
Размах предкрылка	55
Размах элеронов (элевонов)	70
Система координат вертикального оперения	87
Система координат крыла	30
Система координат самолета базовая	4
Система координат фюзеляжа	21
Система координат элемента базовая	9

Состояние самолета геометрическое	12
Сужение крыла	39
Точка l процентов хорды	40
Точка самолета базовая	2
Точка элемента базовая	7
Угол крутки крыла местный	48
Угол наклона продольной оси относительно базовой системы координат самолета	6
Угол отклонения закрылка	67
Угол отклонения предкрылка	60
Угол отклонения руля высоты	86
Угол отклонения руля направления	97
Угол отклонения стабилизатора	84
Угол отклонения стабилизатора по потоку	85
Угол отклонения элерона (элевона)	75
Угол по крену на земле предельный	20
Угол по тангажу на земле предельный	19
Угол поперечного V крыла местный	53
Угол стреловидности вертикального оперения	95
Угол стреловидности вертикального оперения по передней кромке	96
Угол стреловидности крыла местный	50
Угол стреловидности крыла местный по задней кромке	52
Угол стреловидности крыла местный по передней кромке	51
Угол стреловидности крыла по линии l процентов хорд	49
Угол стреловидности оси вращения поворотного закрылка	69
Угол стреловидности оси вращения элерона (элевона)	77
Угол установки крыла	54
Угол фюзеляжа базовый	25
Удлинение закрылка	68
Удлинение крыла	46
Удлинение предкрылка	61
Удлинение фюзеляжа	29
Удлинение элеронов (элевонов)	76
Хорда вертикального оперения аэродинамическая средняя	90
Хорда горизонтального оперения аэродинамическая средняя	80
Хорда закрылка местная	63
Хорда крыла аэродинамическая средняя	44
Хорда крыла местная	35
Хорда крыла центральная	37
Хорда предкрылка местная	56
Хорда элерона (элевона) местная	71
Ширина самолета габаритная	14
Ширина самолета габаритная на земле	17

ПРИЛОЖЕНИЕ

Справочное

ПОЯСНЕНИЯ К СТАНДАРТИЗОВАННЫМ ТЕРМИНАМ

К термину «Базовая плоскость самолета» (п. 1).

Самолет принимается состоящим из отдельных элементов. Эти элементы объединяются в группы, образующие «основные части самолета», например, фюзеляж, крыло и т. д. Основная часть обычно состоит из одного главного элемента и других элементов.

Для главного элемента — фюзеляжа признаки «передний», «правый» и «верхний» имеют общепринятый смысл. Для любого другого элемента они определяются с учетом общей ориентации элемента относительно фюзеляжа и не зависят от направления движения самолета, его положения относительно земли или от положения летчика на самолете. Это дает возможность каждый элемент связать с базовой системой координат самолета.

К термину «Базовая точка самолета» (п. 2).

В качестве базовой точки самолета может быть выбран, например, «центр масс самолета».

К термину «Базовая система координат самолета» (п. 4).

Базовая система координат самолета не обязательно совпадает со связанной системой координат по ГОСТ 20058—80, но обычно совпадает с системой координат фюзеляжа.

К термину «Угол наклона продольной оси относительно базовой системы координат самолета» (п. 6).

Угол наклона продольной оси относительно базовой системы координат самолета следует считать положительным, когда поворот базовой оси самолета вокруг оси $O_R Z_R$ производится в направлении по часовой стрелке, если смотреть вдоль положительного направления оси координат, относительно которой осуществляется вращение.

К терминам «Базовая точка элемента», «Базовая ось элемента» и «Базовая система координат элемента» (пп. 7—9).

Эти термины могут также применяться в качестве характеристик основных частей самолета, например, базовая точка, базовая ось и базовая система координат главного элемента основной части.

К терминам «Предельный угол по тангажу на земле» и «Предельный угол по крену на земле» (пп. 19—20).

Предельные углы по тангажу и по крену на земле характеризуют крайние угловые положения, которые самолет может занимать на плоскости земли. Здесь рассматривается случай отрыва самолета на взлете, когда силы реакции в точках опоры равны нулю.

Аналогично могут быть определены предельные углы в других случаях, например, при стоянке, при посадке и т. д. В этих случаях необходимо употреблять термин с добавлением соответствующего пояснения, например, предельный угол тангажа на земле при полном обжатии стоек шасси.

К термину «Система координат фюзеляжа» (п. 21).

Если фюзеляж имеет одну плоскость симметрии, параллельную базовой плоскости самолета, оси $O_\Phi X_\Phi$ и $O_\Phi Y_\Phi$ расположены в этой плоскости симметрии.

Если фюзеляж имеет две плоскости симметрии в направлении носовой часть — хвостовая часть и одна из них параллельна базовой плоскости самолета, то ось располагается по линии пересечения этих плоскостей симметрии, а ось $O_\Phi Y_\Phi$ параллельна базовой плоскости самолета.

В частности, если фюзеляж представляет собой тело вращения, то ось $O_\Phi X_\Phi$ располагается по оси вращения.

Обычно система координат фюзеляжа совпадает с базовой системой координат самолета.

К термину «**Положение фюзеляжа**» (п. 24).

Если система координат фюзеляжа совпадает с базовой системой координат самолета, все шесть величин, определяющих положение фюзеляжа, равны нулю.

К термину «**Базовый угол фюзеляжа**» (п. 25).

Базовый угол фюзеляжа следует считать положительным, если поворот совершается в направлении положительного вращения.

Если система координат фюзеляжа совпадает с базовой системой координат самолета, то базовый угол фюзеляжа равен нулю.

К термину «**Система координат крыла**» (п. 30).

При определении основной части самолета, называемой «крыло», необходимо перечислить составляющие ее элементы, указать, считаются ли частью крыла расположенные на нем наплывы, элементы сопряжения крыла с фюзеляжем, gondолы двигателей, топливные баки и т. д.

Крыло обычно является закрученной поверхностью, ограниченной непрерывной и замкнутой линией, называемой «контуром». Контур включает линии на поверхности крыла, называемые передней кромкой крыла и задней кромкой крыла. Если эти линии прерываются, условие непрерывности удовлетворяется условно выбранным дополнением линий передней и задней кромок крыла там, где крыло пересекает элементы, не являющиеся элементами крыла, например, фюзеляж, gondолы. Способ дополнения должен быть указан.

Если эти линии не соединяются у концов крыла, то контур крыла на каждом его конце замыкается соответственно выбранными отрезками прямых, лежащими в плоскостях, параллельных базовой плоскости самолета, и называемыми концевыми хордами крыла.

Если несущих поверхностей больше, чем одна, то может быть определено несколько основных частей, например, верхнее или нижнее крыло, или переднее или заднее крыло. Определения относятся к заданному геометрическому состоянию крыла.

Если рассматривается несколько геометрических состояний и в соответствии с этим изменяются некоторые геометрические величины, как, например, у самолета с крылом изменяемой в полете стреловидности, то за базовые значения рекомендуется выбирать значения геометрических величин, определяемые одним геометрическим состоянием крыла, которое должно быть указано.

К термину «**Плоскость симметрии крыла**» (п. 31).

Плоскость симметрии крыла обычно совпадает с базовой плоскостью фюзеляжа, которая в свою очередь совпадает с базовой плоскостью самолета.

Ось крыла $O_{кр}X_{кр}$ совпадает с центральной хордой, а начало системы координат обычно располагается в передней точке этой хорды.

К термину «**Профиль крыла**» (п. 34).

Для изолированного крыла или полукрыла в качестве секущей плоскости можно принимать любую удобную для задачи плоскость.

К термину «**Средняя аэродинамическая хорда крыла**» (п. 44).

Положение средней аэродинамической хорды определяется в базовой системе координат самолета координатами ее носка. Аналогичное определение может быть дано с использованием местных хорд крыла, а не их проекций.

К термину «**Координаты носка средней аэродинамической хорды**» (п. 45).

При определении положения координаты центра масс, аэродинамических фокусов, точек нейтральности по ГОСТ 20058—80 по отношению к САХ за положительное принимают направление от передней к задней точке САХ.

К термину «**Местный угол крутки крыла**» (п. 48).

Местный угол крутки крыла следует считать положительным, когда передняя точка хорды по отношению к базовой плоскости крыла находится выше задней точки этой хорды.

К термину «**Местный угол стреловидности крыла по линии n процентов хорд**» (п. 49).

Местный угол стреловидности крыла по линии l процентов хорд следует считать положительным, если точка T пересечения касательной с базовой плоскостью самолета находится впереди точки P (черт. 3).

К термину **«Местный угол поперечного V крыла»** (п. 53).

Местный угол поперечного V крыла следует считать положительным, если точка T пересечения касательной базовой плоскостью самолета лежит ниже точки P (черт. 3).

В зависимости от задачи могут быть рассмотрены углы поперечного V крыла и для линии l % хорд.

К термину **«Угол установки крыла»** (п. 54).

Угол установки крыла следует считать положительным, когда передняя точка центральной хорды крыла расположена выше задней точки.

К термину **«Размах предкрылка»** (п. 55).

За размах каждой секции принимают расстояние между двумя плоскостями, параллельными базовой плоскости самолета и касающимися концов секции.

К термину **«Угол отклонения предкрылка»** (п. 60).

Угол отклонения предкрылка следует считать положительным, если точки передней кромки предкрылка в отклоненном положении располагаются ниже соответствующих точек предкрылка в неотклоненном положении.

К термину **«Размах закрылка»** (п. 62).

За размах каждой секции принимается расстояние между двумя плоскостями, параллельными базовой плоскости самолета и касающимися концов секции.

К термину **«Угол отклонения закрылка»** (п. 67).

Угол отклонения закрылка следует считать положительным, если задняя кромка отклонена вниз.

К термину **«Угол стреловидности оси вращения поворотного закрылка»** (п. 69).

Угол стреловидности оси вращения поворотного закрылка следует считать положительным, если точки оси вращения закрылка, расположенные ближе к плоскости симметрии крыла, занимают более переднее положение, чем точки, расположенные на большем удалении от нее.

К термину **«Размах элеронов (элевонов)»** (п. 70).

За размах каждой секции элеронов (элевонов) следует принимать расстояние между двумя плоскостями, параллельными базовой плоскости самолета и касающимися концов секции.

К термину **«Угол отклонения элерона (элевоны)»** (п. 75).

Угол отклонения элерона (элевоны) следует считать положительным, если задние кромки элерона (элевоны) отклонены вниз.

К термину **«Угол стреловидности оси вращения элерона (элевоны)»** (п. 77).

Угол стреловидности оси вращения элерона (элевоны) следует считать положительным, если точки оси вращения элерона (элевоны), расположенные ближе к плоскости симметрии крыла, занимают более переднее положение, чем точки, расположенные на большем удалении от нее.

К термину **«Площадь горизонтального оперения»** (п. 78).

При определении основной части самолета, называемой «оперение», необходимо перечислить составляющие его элементы, указать, считаются ли частью оперения расположенные на нем внешние контуры двигателей, элементы сопряжения с фюзеляжем, надстройки, контейнеры для парашюта и т. д. и определить «контур оперения» по аналогии с «контуром крыла».

Для определений могут быть введены основные понятия, аналогичные употребляемым для крыла, и использованы соответствующие обозначения с добавлением индекса «г.о.».

Термины 78—86 могут относиться к различным типам горизонтального оперения: неподвижному стабилизатору и рулю высоты, подвижному стабилизатору и рулю высоты, полностью поворотному стабилизатору.

Кроме оmyваемой площади горизонтального оперения в некоторых случаях пользуются «габаритной» площадью горизонтального оперения $S_{г.о габ}$, за которую принимают площадь горизонтального оперения с подфюзеляжной частью (черт. 5).

К термину «Относительная площадь горизонтального оперения» (п. 79).

Аналогично определяется «относительная габаритная площадь горизонтального оперения» $\bar{S}_{г.о габ}$ как отношение габаритной площади горизонтального оперения (черт. 5) к площади крыла

$$\bar{S}_{г.о габ} = \frac{S_{г.о габ}}{S}.$$

К термину «Угол отклонения руля высоты» (п. 86).

Угол отклонения руля высоты следует считать положительным, если задняя кромка руля высоты отклонена вниз.

К термину «Система координат вертикального оперения» (п. 87).

Рассматривается одна вертикальная поверхность, которая может состоять из двух аэродинамических поверхностей: одна сверху, а другая снизу фюзеляжа.

Термины 87—97 могут относиться к различным типам вертикального оперения: неподвижному килю и рулю направления, подвижному килю и рулю направления, полностью поворотному килю.

К термину «Угол отклонения руля направления» (п. 97).

Угол отклонения руля направления следует считать положительным, когда задняя кромка руля отклоняется вправо при наблюдении сверху.

Редактор *М. А. Глазунова*
Технический редактор *Э. В. Митяй*
Корректор *М. М. Герасименко*

Сдано в наб. 23.10.86 Подп. в печ. 15.01.87 1,5 усл. п. л. 1,625 усл. кр.-отт. 1,58 уч.-изд. л.
Тираж 2000 Цена 10 коп.

Ордена «Знак Почета» Издательство стандартов, 123840, Москва, ГСП,
Новопресненский пер., д. 3.
Вильнюсская типография Издательства стандартов, ул. Миндауго, 12/14. Зак. 4983.