

**СВЕРЛА СПИРАЛЬНЫЕ МАЛОРАЗМЕРНЫЕ ДИАМЕТРОМ
ОТ 0,1 ДО 1,5 мм С УТОЛЩЕННЫМ ЦИЛИНДРИЧЕСКИМ
ХВОСТОВИКОМ**
**ГОСТ
8034—76**
Технические условия

 Small spiral drills with 0,1 to 1,5 mm diameter and thickened cylindrical tails.
Specifications

 МКС 25.100.30
ОКП 39 1200
Дата введения **01.01.78**

Настоящий стандарт распространяется на малоразмерные спиральные сверла длиной и короткой серий диаметром от 0,1 до 1,5 мм с утолщенным цилиндрическим хвостовиком.

(Измененная редакция, Изм. № 2).

1. КОНСТРУКЦИЯ И ОСНОВНЫЕ РАЗМЕРЫ

1.1. Конструкция и основные размеры сверл должны соответствовать указанным на чертеже и в табл. 1.

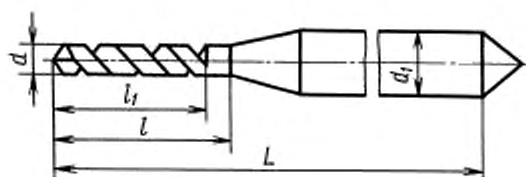


Таблица 1

мм

Короткая серия				Длинная серия				d		d ₁	L	Для сверл серии			
Праворежущие		Леворежущие		Праворежущие		Леворежущие						короткой		длинной	
Обозначение сверл	Применяемость	Обозначение сверл	Применяемость	Обозначение сверл	Применяемость	Обозначение сверл	Применяемость	1-й ряд	2-й ряд	l	l ₁	l	l ₁		
2309-0501		2309-0502		2309-0725		2309-0726		0,100	—	1,2	14	1,0	0,6	1,6	1,2
2309-0503		2309-0504		2309-0727		2309-0728		0,105	—						
2309-0505		2309-0506		2309-0731		2309-0732		0,110	—						
2309-0507		2309-0508		2309-0733		2309-0734		—	0,115						
2309-0511		2309-0512		2309-0735		2309-0736		0,120	—						

Издание официальное

Перепечатка воспрещена



мм										d_1	L	Для сверл серии			
Короткая серия				Длинная серия				d				короткой		длинной	
Праворежущие		Леворежущие		Праворежущие		Леворежущие						l	l_1	l	l_1
Обозначение сверла	Применяемость	Обозначение сверла	Применяемость	Обозначение сверла	Применяемость	Обозначение сверла	Применяемость	1-й ряд	2-й ряд						
2309-0513		2309-0514		2309-0737		2309-0738		—	0,125	14	1,0	0,6	1,6	1,2	
2309-0515		2309-0516		2309-0741		2309-0742		0,130	—						
2309-0517		2309-0518		2309-0743		2309-0744		—	0,135						
2309-0521		2309-0522		2309-0745		2309-0746		0,140	—						
2309-0523		2309-0524		2309-0747		2309-0748		—	0,145						
2309-0525		2309-0526		2309-0751		2309-0752		0,150	—						
2309-0527		2309-0528		2309-0753		2309-0754		—	0,155						
2309-0531		2309-0532		2309-0755		2309-0756		0,160	—						
2309-0533		2309-0534		2309-0757		2309-0758		—	0,165						
2309-0535		2309-0536		2309-0761		2309-0762		0,170	—						
2309-0537		2309-0538		2309-0763		2309-0764		—	0,175						
2309-0541		2309-0542		2309-0765		2309-0766		0,180	—						
2309-0543		2309-0544		2309-0767		2309-0768		—	0,185						
2309-0545		2309-0546		2309-0771		2309-0772		0,190	—						
2309-0547		2309-0548		2309-0773		2309-0774		—	0,195						
2309-0551		2309-0552		2309-0775		2309-0776		0,200	—						
2309-0553		2309-0554		2309-0777		2309-0778		—	0,205						
2309-0555		2309-0556		2309-0781		2309-0782		0,210	—						
2309-0557		2309-0558		2309-0783		2309-0784		0,220	—						
2309-0561		2309-0562		2309-0785		2309-0786		—	0,230						
2309-0563		2309-0564		2309-0787		2309-0788		0,240	—						
2309-0565		2309-0566		2309-0791		2309-0792		0,250	—						
2309-0567		2309-0568		2309-0793		2309-0794		0,260	—						
2309-0571		2309-0572		2309-0795		2309-0796		—	0,270						
2309-0573		2309-0574		2309-0797		2309-0798		0,280	—						
2309-0575		2309-0576		2309-0801		2309-0802		—	0,290						
2309-0577		2309-0578		2309-0803		2309-0804		0,300	—						
2309-0581		2309-0582		2309-0805		2309-0806		—	0,310						
2309-0583		2309-0584		2309-0807		2309-0808		—	0,315						
2309-0585		2309-0586		2309-0811		2309-0812		0,320	—						
2309-0587		2309-0588		2309-0813		2309-0814		—	0,330						
2309-0591		2309-0592		2309-0815		2309-0816		0,340	—						
2309-0593		2309-0594		2309-0817		2309-0818		—	0,350						
2309-0595		2309-0596		2309-0821		2309-0822		0,360	—						
2309-0975		2309-0598		2309-0823		2309-0824		—	0,370						
2309-0601		2309-0602		2309-0825		2309-0826		0,380	—						

								мм								
Короткая серия				Длинная серия				d		d ₁	L	Для сверл серии				
Праворежущие		Леворежущие		Праворежущие		Леворежущие						короткой		длинной		
Обозначение сверла	Применяемость	Обозначение сверла	Применяемость	Обозначение сверла	Применяемость	Обозначение сверла	Применяемость	1-й ряд	2-й ряд			l	l ₁	l	l ₁	
2309-0603		2309-0604		2309-0827		2309-0828		—	0,390	1,2	22	3,6	3,0	6,0	5,0	
2309-0605		2309-0606		2309-0831		2309-0832		0,400	—							
2309-0607		2309-0608		2309-0833		2309-0834		—	0,410							
2309-0611		2309-0612		2309-0835		2309-0836		0,420	—							
2309-0613		2309-0614		2309-0837		2309-0838		—	0,430							
2309-0615		2309-0616		2309-0841		2309-0842		—	0,440							
2309-0617		2309-0618		2309-0843		2309-0844		0,450	—							
2309-0621		2309-0622		2309-0845		2309-0846		—	0,460							
2309-0623		2309-0624		2309-0847		2309-0848		—	0,470							
2309-0625		2309-0626		2309-0851		2309-0852		0,480	—							
2309-0627		2309-0628		2309-0853		2309-0854		—	0,490							
2309-0631		2309-0632		2309-0855		2309-0856		0,500	—							
2309-0633		2309-0634		2309-0857		2309-0858		—	0,510							
2309-0635		2309-0636		2309-0861		2309-0862		—	0,520							
2309-0637		2309-0638		2309-0863		2309-0864		0,530	—							
2309-0641		2309-0642		2309-0865		2309-0866		—	0,540		25	4,5	4,0	10,0	8,0	
2309-0643		2309-0644		2309-0867		2309-0868		—	0,550		1,2	25	4,5	4,0	10,0	8,0
2309-0645		2309-0646		2309-0871		2309-0872		0,560	—							
2309-0647		2309-0648		2309-0873		2309-0874		—	0,570							
2309-0651		2309-0652		2309-0875		2309-0876		—	0,580							
2309-0653		2309-0654		2309-0877		2309-0878		0,600	—							
2309-0655		2309-0656		2309-0881		2309-0882		—	0,615							
2309-0657		2309-0658		2309-0883		2309-0884		0,630	—							
2309-0661		2309-0662		2309-0885		2309-0886		—	0,650							
2309-0663		2309-0664		2309-0887		2309-0888		0,670	—							
2309-0665		2309-0666		2309-0891		2309-0892		—	0,700							
2309-0667		2309-0668		2309-0893		2309-0894		0,710	—							
2309-0671		2309-0672		2309-0895		2309-0896		—	0,730							
2309-0673		2309-0674		2309-0897		2309-0898		0,750	—							
2309-0675		2309-0676		2309-0901		2309-0902		—	0,780							
2309-0677		2309-0678		2309-0903		2309-0904		0,800	—							
2309-0681		2309-0682		2309-0905		2309-0906		—	0,825							
2309-0683		2309-0684		2309-0907		2309-0908		0,850	—							
2309-0685		2309-0686		2309-0911		2309-0912		—	0,875							
2309-0687		2309-0688		2309-0913		2309-0914		0,900	—							
2309-0691		2309-0692		2309-0915		2309-0916		—	0,925	7,1	5,5					

мм

Короткая серия				Длинная серия				d		d _t	L	Для сверл серии			
Праворежущие		Леворежущие		Праворежущие		Леворежущие						короткой		длинной	
Обозначение сверл	Применяемость	Обозначение сверл	Применяемость	Обозначение сверл	Применяемость	Обозначение сверл	Применяемость	1-й ряд	2-й ряд	l	l _t	l	l _t		
2309-0693		2309-0694		2309-0917		2309-0918		0,950	—	1,2	25	7,1	5,5	11,2	9,0
2309-0695		2309-0696		2309-0921		2309-0922		—	0,975						
2309-0697		2309-0698		2309-0923		2309-0924		1,000	—						
2309-0701		2309-0702		—		—		1,050	—	1,6	32	9,0	7,0	—	—
2309-0703		2309-0704		—		—		1,100	—						
2309-0705		2309-0706		—		—		1,150	—						
2309-0707		2309-0708		—		—		1,200	—						
2309-0711		2309-0712		—		—		—	1,250						
2309-0713		2309-0714		—		—		1,300	—						
2309-0715		2309-0716		—		—		—	1,350						
2309-0717		2309-0718		—		—		1,400	—	11,2	9,0	—	—		
2309-0721		2309-0722		—		—		—	1,450						
2309-0723		2309-0724		—		—		1,500	—						

Примечание. Диаметры сверл по первому ряду диаметров являются предпочтительными для применения.

Пример условного обозначения сверла короткой серии $d = 0,5$ мм праворежущего:

Сверло 2309-0631 ГОСТ 8034—76

(Измененная редакция, Изм. № 1).

1.2. Конструктивные элементы сверл приведены в приложении 1, профиль инструмента для обработки канавок сверл — в приложении 2.

1.3. Допускается изготавливать сверла без обратного конуса на хвостовике.

(Введен дополнительно Изм. № 2).

2. ТЕХНИЧЕСКИЕ ТРЕБОВАНИЯ

2.1. Сверла должны изготавливаться из быстрорежущей стали по ГОСТ 19265.

2.2. Твердость рабочей части сверл должна быть:

для сверл диаметром до 0,7 мм	60...63 HRC _c
« « « св. 0,7 мм	61...64 HRC _c

На рабочей части сверл не должно быть обезуглероженного слоя.

Твердость рабочей части сверла из быстрорежущей стали с содержанием ванадия 3 % и более и кобальта 5 % и более должна быть выше на 1—2 единицы HRC_c.

2.3. Параметры шероховатости поверхности по ГОСТ 2789 не должны превышать значений Ra или Rz , указанных в таблице 1а.

2.2, 2.3. (Измененная редакция, Изм. № 1).

2.4. Предельные отклонения диаметров сверл не должны быть более:

для d до 0,21 мм h5
 * d св. 0,21 до 1,00 мм ... h6
 * d * 1,00 мм h7
 для d_1 h8

2.5 Предельные отклонения длин сверл: l или l_1 — по h15, L — по h16.

(Измененная редакция, Изм. № 1).

2.6. Сверла должны иметь на рабочей части уменьшение диаметра в миллиметрах по направлению к хвостовику (обратную конусность) для сверл диаметром, мм:

от 0,1 до 0,6 до 0,010
 св. 0,6 до 1,0 0,005—0,015
 * 1,0 * 1,5 0,010—0,020

Изготовление сверл с прямой конусностью не допускается.

(Измененная редакция, Изм. № 2).

2.7. Допуск радиального биения рабочей части сверла относительно поверхности хвостовика должен быть, мм, не более:

для сверл короткой серии диаметром до 0,6 мм 0,02
 * * * * * св. 0,6 до 1,0 мм 0,03
 * * * * * * 1,0 * 1,5 мм 0,04
 для сверл длинной серии диаметром до 0,6 мм 0,03
 * * * * * св. 0,6 до 1,0 мм 0,04
 * * * * * * 1,0 * 1,5 мм 0,05

(Измененная редакция, Изм. № 1).

2.8. На поверхностях сверл не должно быть трещин, заусенцев, выкрошенных мест, следов коррозии, а также черновин и прижогов.

(Измененная редакция, Изм. № 2).

2.9. Сверла должны быть заточены.

На режущих кромках не должно быть следов выкрашиваний и завалов.

2.10. Сверла диаметром до 1,0 мм допускается изготавливать без ленточек.

2.11. Утолщение сердцевин по направлению к хвостовику должно быть от 0,1 до 0,15 мм на длине 10 мм.

Сверла допускается изготавливать без утолщения сердцевин.

2.10, 2.11. (Введены дополнительно, Изм. № 1).

2.12. Надежность сверл определяют по средней наработке до отказа и установленной безотказной наработке.

Средняя наработка до отказа и установленная безотказная наработка должны быть не менее указанных в табл. 2 при условиях испытаний, приведенных в разд. 4.

Критерием затупления сверл является достижение допустимого износа по поперечной кромке, равного указанному в табл. 2.

Таблица 2

Диаметр сверла, мм	Средняя наработка до отказа (количество просверленных отверстий)	Установленная безотказная наработка (количество просверленных отверстий)	Износ по поперечной кромке, мм
От 0,1 до 0,1	90	32	0,08—0,1
От 0,2 до 0,6	180	63	
Св. 0,6	250	88	0,15—0,2

(Введен дополнительно, Изм. № 2).

3. ПРАВИЛА ПРИЕМКИ

3.1. Правила приемки сверл — по ГОСТ 23726.

(Измененная редакция, Изм. № 1).

3.2. Испытания сверл, в том числе на среднюю наработку до отказа, следует проводить один раз в три года не менее чем на пяти сверлах.

Испытания на установленную безотказную наработку следует проводить два раза в год не менее чем на пяти сверлах.

(Измененная редакция, Изм. № 2).

4. МЕТОДЫ КОНТРОЛЯ

4.1. Испытания сверл проводят на настольно-сверлильных станках или станках-автоматах с применением вспомогательного инструмента, которые должны соответствовать установленным для них нормам точности и жесткости.

4.2. Сверла должны быть испытаны на образцах из стали марки 45 по ГОСТ 1050 твердостью 187...207 НВ сверлением глухих отверстий глубиной три диаметра.

При сверлении отверстий диаметром до 1 мм поверхность заготовки допускается предварительно кернить.

4.3. Параметры R_z в мкм шероховатости поверхности образца должны быть для сверл диаметром, мм:

до 0,35	6,3
св. 0,35	10
св. 1,0	20

4.4. Испытаниям на среднюю наработку до отказа и установленную безотказную наработку следует подвергать сверла трех типоразмеров следующих диаметров: 0,2; 0,4; 1,0 мм на режимах, указанных в табл. 3.

Допускается испытывать сверла других диаметров из числа регламентируемых стандартом.

Таблица 3

Диаметр сверла, мм	Подача, мм/об	Скорость резания, м/мин
От 0,1 до 0,20	0,003	4—10
Св. 0,20 » 0,60	0,004	10—15
» 0,60	0,005	15—20

Пр и м е ч а н и е. Подача указана для станков-автоматов, при испытании сверл на настольно-сверлильных станках подача — ручная.

4.5. При испытаниях на работоспособность каждым сверлом должно быть просверлено 10 отверстий — для сверл диаметром до 0,6 мм, 20 отверстий — для сверл диаметром свыше 0,6 мм.

4.6. После испытаний на работоспособность на режущих кромках сверл не должно быть сколов, выкрашиваний и они должны быть пригодны для дальнейшей работы.

4.7. Приемочные значения средней наработки до отказа и установленной безотказной наработки должны быть не менее указанных в табл. 4.

Таблица 4

Диаметр сверла, мм	Приемочное значение наработки (количество отверстий)	
	средней	установленной
От 0,1 до 0,2	102	36
» 0,2 » 0,6	203	70
Св. 0,6	283	100

4.8. В качестве смазочно-охлаждающей жидкости следует применять 5 %-ный по массе раствор эмульсола в воде, веретенного масла по нормативно-технической документации, утвержденной в установленном порядке или скипидара по ГОСТ 1571.

4.9. Твердость сверл проверяют по ГОСТ 9013.

4.10. Контроль внешнего вида осуществляют визуально.

4.11. Параметры шероховатости поверхности сверл проверяют сравнением при помощи лупы ЛП-1—2* по ГОСТ 25706 с образцами шероховатости по ГОСТ 9378, имеющими значения параметров шероховатости поверхностей не более указанных в п. 2.3.

4.12. При контроле параметров сверл должны применяться методы и средства измерения, погрешность которых не превышает:

- при измерении линейных размеров — значений, указанных в ГОСТ 8.051;

- при измерении углов — 35 % значения допуска на проверяемый угол;

- при контроле формы и расположения поверхностей — 25 % значений допуска на проверяемый параметр.

Разд. 4. (Измененная редакция, Изм. № 2).

5. МАРКИРОВКА, УПАКОВКА, ТРАНСПОРТИРОВАНИЕ И ХРАНЕНИЕ

5.1. Маркировку наносят на тару по ГОСТ 18088.

Дополнительно на поверхности тары указывают диаметр сверла и букву Л для леворежущих сверл.

5.2. Упаковка, транспортирование и хранение сверл — по ГОСТ 18088.

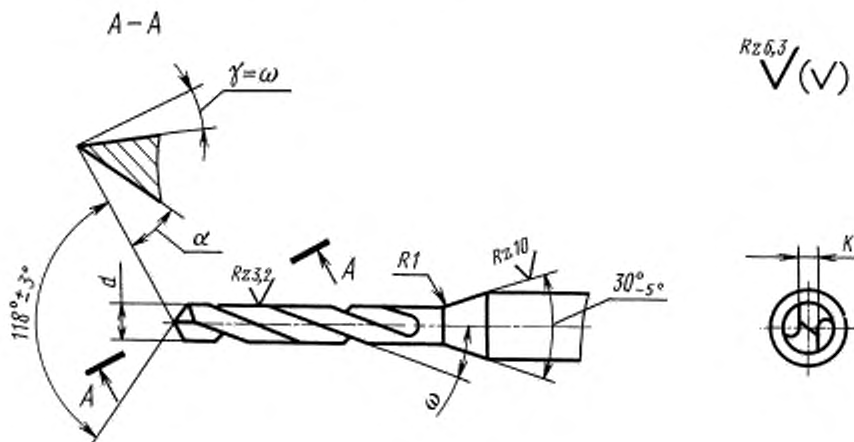
5.3. Вариант внутренней упаковки — ВУ-1 по ГОСТ 9.014.

5.2, 5.3. (Измененная редакция, Изм. № 2).

Разд. 6. (Исключен, Изм. № 2).

ПРИЛОЖЕНИЕ 1
Рекомендуемое

КОНСТРУКТИВНЫЕ ЭЛЕМЕНТЫ СВЕРЛ

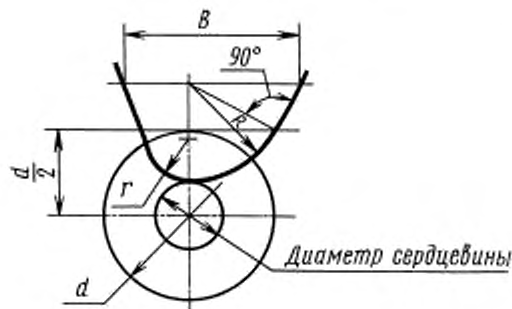


Номинальный диаметр сверла d , мм	ω, \dots°	K , мм		α, \dots°
		Номин.	Пред. откл.	
От 0,100 до 0,115	17	0,04	$\pm 0,010$	27
Св. 0,115 до 0,135		0,05		
Св. 0,135 до 0,165		0,06		
Св. 0,165 до 0,185	18	0,07	$\pm 0,020$	30
Св. 0,185 до 0,230		0,08		
Св. 0,230 до 0,280		0,09		
Св. 0,280 до 0,360	19	0,10	$\pm 0,025$	28
Св. 0,360 до 0,410		0,12		
Св. 0,410 до 0,470		0,13		
Св. 0,470 до 0,490	20	0,14	$\pm 0,025$	27
Св. 0,490 до 0,540		0,15		
Св. 0,540 до 0,560		0,16		
Св. 0,560 до 0,615	21	0,17	$+ 0,020$ $- 0,030$	27
Св. 0,615 до 0,670		0,19		
Св. 0,670 до 0,750		0,20		
Св. 0,750 до 0,875	22	0,22	$+ 0,030$ $- 0,040$	27
Св. 0,875 до 1,000		0,24		
Св. 1,000 до 1,250		0,25		
Св. 1,250 до 1,500		0,26		

ПРИЛОЖЕНИЕ 1. (Измененная редакция, Изм. № 1).

ПРИЛОЖЕНИЕ 2
Справочное

ПРОФИЛЬ ИНСТРУМЕНТА ДЛЯ ОБРАБОТКИ КАНАВОК СВЕРЛ



мм

Номинальный диаметр сверла d	R	r	B
От 0,10 до 0,15	0,06	0,02	0,11
Св. 0,15 » 0,20	0,09	0,04	0,16
» 0,20 » 0,25	0,12	0,05	0,20
» 0,25 » 0,32	0,15	0,06	0,25
» 0,32 » 0,40	0,18	0,07	0,31
» 0,40 » 0,50	0,23	0,09	0,39
» 0,50 » 0,62	0,28	0,11	0,48
» 0,62 » 0,80	0,36	0,14	0,61
» 0,80 » 1,00	0,45	0,18	0,75
» 1,00 » 1,20	0,55	0,22	0,94
» 1,20 » 1,50	0,68	0,27	1,15

ПРИЛОЖЕНИЕ 3. (Исключено, Изм. № 2).

ИНФОРМАЦИОННЫЕ ДАННЫЕ

1. РАЗРАБОТАН И ВНЕСЕН Министерством станкостроительной и инструментальной промышленности СССР
2. УТВЕРЖДЕН И ВВЕДЕН В ДЕЙСТВИЕ Постановлением Государственного комитета стандартов Совета Министров СССР от 06.10.76 № 2292
3. Стандарт полностью соответствует СТ СЭВ 3314—81
4. ВЗАМЕН ГОСТ 8034—67
5. ССЫЛОЧНЫЕ НОРМАТИВНО-ТЕХНИЧЕСКИЕ ДОКУМЕНТЫ

Обозначение НТД, на который дана ссылка	Номер пункта
ГОСТ 8.051—81	4.12
ГОСТ 9.014—78	5.3
ГОСТ 1050—88	4.2
ГОСТ 1571—82	4.8
ГОСТ 2789—73	2.3
ГОСТ 9013—59	4.9
ГОСТ 9378—93	4.11
ГОСТ 18088—83	5.1, 5.2
ГОСТ 19265—73	2.1
ГОСТ 23726—79	3.1
ГОСТ 25706—83	4.11

6. Ограничение срока действия снято по протоколу № 2—92 Межгосударственного совета по стандартизации, метрологии и сертификации (ИУС 2—93)
7. ИЗДАНИЕ с Изменениями № 1, 2, утвержденными в январе 1983 г., апреле 1987 г. (ИУС 5—83, 8—87)