

**ЗЕНКЕРЫ ЦЕЛЬНЫЕ ТВЕРДОСПЛАВНЫЕ
С КОНИЧЕСКИМ ХВОСТОВИКОМ
ДЛЯ ОБРАБОТКИ ДЕТАЛЕЙ ИЗ НЕРЖАВЕЮЩИХ
И ЖАРОПРОЧНЫХ СТАЛЕЙ И СПЛАВОВ**

Конструкция и размеры

Solid carbide tipped counterbores with conical shank
for machining stainless and high-temperature
steels and alloys.

Design and dimensions

**ГОСТ
21544-76***

ОКП 39 1622

Постановлением Государственного комитета стандартов Совета Министров СССР
от 4 февраля 1976 г. № 319 срок введения установлен

с 01.01.77

Проверен в 1983 г.

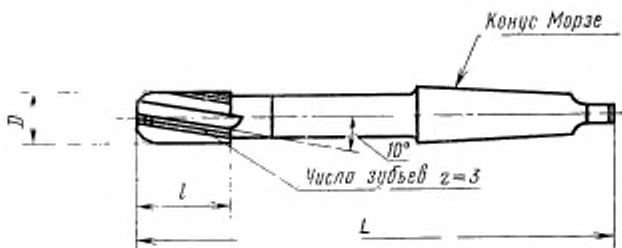
Несоблюдение стандарта преследуется по закону

1. Настоящий стандарт распространяется на цельные твердосплавные зенкеры с коническим хвостовиком, предназначенные для предварительной (зенкер № 1) и окончательной (зенкер № 2) обработки окзовных отверстий с полем допуска по Н11 в деталях из нержавеющей и жаропрочных сталей и сплавов.

Стандарт полностью соответствует СТ СЭВ 841—78.

(Измененная редакция, Изм. № 1).

2. Конструкция и размеры зенкеров должны соответствовать указанным на чертеже и в таблице.



Издание официальное

Перепечатка воспрещена



* Переиздание (декабрь 1984 г.) с Изменением № 1, утвержденным
в декабре 1983 г. (ИУС 4—84).

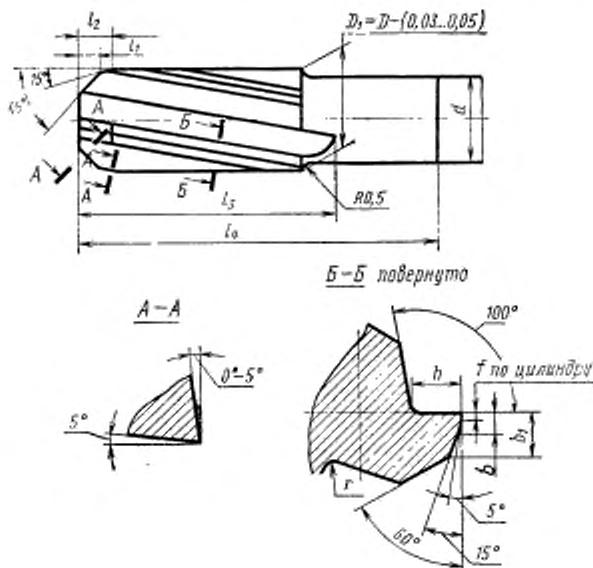
мм						
Обозначение зенкеров	Применяе- мость	D для рядов			L	l
		1	2	3		
2320-2501		—	—	7,80	156	18
2320-2502		8	—	—		
2320-2503		—	—	8,80	162	20
2320-2504		9	—	—		
2320-2505		—	—	9,80	168	
2320-2506		10	—	—		
2320-2507		—	—	10,75	175	22
2320-2508		11	—	—		
2320-2509		—	—	11,75		
2320-2511		12	—	—	182	

Примечание. Зенкеры диаметрами по 1-му ряду являются предпочтительными для применения.

Пример условного обозначения зенкера № 1 диаметром $D=10$ мм:

Зенкер 2320-2506 1 ГОСТ 21544—76

3. Конус Морзе — по ГОСТ 25557—82.
4. Центровые отверстия — формы В по ГОСТ 14034—74. Допускается для центровых отверстий форма R.
- 3, 4. (Измененная редакция, Изм. № 1).
5. Технические требования — по ГОСТ 21545—76.
6. Элементы конструкции и геометрические параметры зенкеров указаны в рекомендуемом приложении.

ЭЛЕМЕНТЫ КОНСТРУКЦИИ И ГЕОМЕТРИЧЕСКИЕ ПАРАМЕТРЫ
РЕЖУЩЕЙ ЧАСТИ ЗЕНКЕРОВ

мм

Диаметр D	r	t_1	t_2	t_3	t_4	d (поле допуска 1,9)	y (поле допуска $\frac{1714}{2}$)	r	f	b	h (поле допуска $\frac{1712}{2}$)
7,80	18			25	34	6,0	1,95	0,8	0,30	1,20	1,80
8,00		1,50	2,00			6,5	2,08		1,35	2,00	
8,80							2,21		1,40	2,10	
9,00	20			27	36	7,0	2,34		1,50	2,25	
9,80		2,00	2,50				2,47		1,55	2,35	
10,00						8,0	2,60		1,60	2,40	
10,75							2,73		1,70	2,50	
11,00						9,0	2,86		1,75	2,58	
11,75	22	2,15	2,65	29	38		2,99		1,85	2,72	
12,00							10,0		3,12	1,90	2,80

(Измененная редакция, Изм. № 1).