

**ГОСУДАРСТВЕННЫЙ СТАНДАРТ СОЮЗА ССР**

**ФРЕЗЫ КОНЦЕВЫЕ  
УДЛИНЕННЫЕ ДИАМЕТРОМ ОТ 20 ДО 50 мм  
С КОНИЧЕСКИМ ХВОСТОВИКОМ,  
ОСНАЩЕННЫЕ ВИНТОВЫМИ  
ТВЕРДОСПЛАВНЫМИ ПЛАСТИНАМИ**

Конструкция и размеры  
Elongated taper shank end mills of 20—50 mm  
diameter with spiral carbide blades.  
Construction and dimensions

**ГОСТ  
20538—75\***

Взамен  
МН 4166—62 и  
ГОСТ 8720—69 в части  
типа 2 исполнения 2

ОКП 39 1853

Постановлением Государственного комитета стандартов Совета Министров СССР от 26 февраля 1975 г. № 512 срок введения установлен

с 01.01.77

1. Настоящий стандарт распространяется на концевые фрезы, оснащенные винтовыми твердосплавными пластинами, предназначенные для обработки стали, чугуна и бронзы, а также труднообрабатываемых сталей и сплавов.

(Измененная редакция, Изм. № 1).

В стандарте учтены рекомендации СЭВ по стандартизации РС 1319—68.

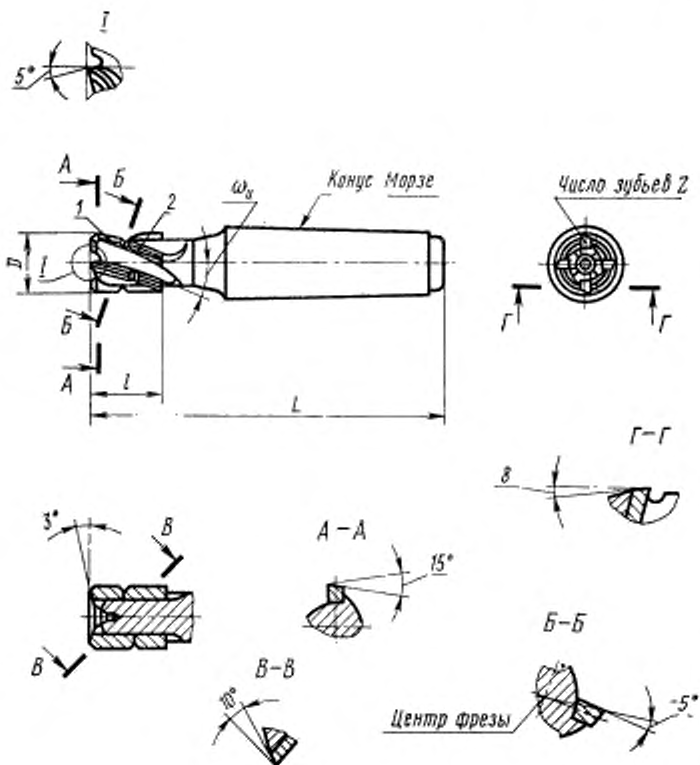
2. Конструкция и размеры фрез должны соответствовать указанным на чертеже и в таблице.

Издание официальное

Перепечатка воспрещена

★

\* Переиздание (январь 1995 г.) с Изменениями № 1, 2,  
утвержденными в январе 1980 г. и в декабре 1986 г.  
(ИУС 3—80, ИУС 4—87)



## С. 3 ГОСТ 20538—75

Размеры в мм

Обозначение фрез	Применяемость	D	L	l	Конус Морзе	Число зубьев Z	Угол наклона зубьев фрезы по наружному диаметру $\alpha_n$	Пластинки по ГОСТ 23414—82	
								длинные	короткие
2223-0551		20	145	21	3	4	36°	36350	36370
2223-0552		25	170	34	4		36390	36410	
2223-0553		32					40°	36010	36110
2223-0554		40	205	41	5	6	34°	36030	36130
2223-0555		50		38			40°		

Пример условного обозначения фрезы диаметром  $D=20$  мм:

*Фреза 2223-0551 ГОСТ 20538—75*

(Измененная редакция, Изм. № 2).

3. Конструктивные элементы фрез указаны в приложении.
4. Геометрические параметры фрез — по ГОСТ 20536—75.
5. Технические условия — по ГОСТ 20539—75.



## С. 5 ГОСТ 20538—75

Размеры в мм

$D$	$a$	$a_1$	$a_2$	$t$	$t_1$	$c$	$h$ (пред. откл. $\pm 0,2$ )	$h_1$
20	18	5,0	—	2,5	—	0,6	6,5	4,0
25	22			3,5		0,8	7,0	5,0
32	29	6,4	20	—	6	1,0	8,5	6,5
40	36	—					12,0	8,0
50	46	—	28	—	—	—	17,0	10,0

Продолжение

$D$	$h_2$	$r$	$r_1$	$f$	$s$ (пред. откл. $\pm 0,2$ )	Угол наклона гнезда под пластину
20	1,5	7	1	1,0	1,0	31°
25		8		1,5	1,5	29°
32		10		2,0	1,8	33°
40	2,0	15	2	2,5	2,2	28°
50		20	—			35°