

12259-75

12259-75

Чит. 1, 2, 3



ГОСУДАРСТВЕННЫЙ СТАНДАРТ
СОЮЗА ССР

МАШИНЫ ЭЛЕКТРИЧЕСКИЕ

МЕТОДЫ ОПРЕДЕЛЕНИЯ РАСХОДА
ОХЛАЖДАЮЩЕГО ГАЗА

ГОСТ 12259—75

(СТ СЭВ 136—74)

Издание официальное



Цена 3 коп.

ГОСУДАРСТВЕННЫЙ КОМИТЕТ ССР ПО СТАНДАРТАМ
Москва

МАШИНЫ ЭЛЕКТРИЧЕСКИЕ

Методы определения расхода охлаждающего газа

Electric machines. Methods of evaluation
of cooling gas consumptionГОСТ
12259-75*
(СТ СЭВ 136-74)Взамен
ГОСТ 12259-66

Постановлением Государственного комитета стандартов Совета Министров СССР
от 20 января 1975 г. № 110 срок действия установлен

с 01.07.1976 г.
до 01.07.1981 г.

Несоблюдение стандарта преследуется по закону

Настоящий стандарт распространяется на электрические машины с воздушным и газовым охлаждением и устанавливает методы определения расхода охлаждающего газа при их испытаниях.

Стандарт полностью соответствует СТ СЭВ 136-74.

Стандарт соответствует рекомендации СЭВ по стандартизации
РС 266-64.

(Измененная редакция, Изм. № 1).

1. ОБЩИЕ УКАЗАНИЯ

1.1. Необходимость проведения измерений расхода охлаждающего газа в электрических машинах должна устанавливаться стандартами или техническими условиями на отдельные виды машин.

1.2. Измерение расхода газа в электрических машинах должно производиться на воздухе, независимо от рода газа, применяемого для их охлаждения, кроме измерений по п. 3.10, которые могут быть проведены на любом охлаждающем газе. Для турбогенераторов и синхронных компенсаторов с водородным охлаждением допускается измерение расхода газа производить на водороде.

1.3. Условия движения потоков воздуха на входе в машину, в самой машине и на выходе из нее во время измерений должны быть одинаковыми с условиями движения соответствующих потоков охлаждающего газа при ее эксплуатации.

Издание официальное

Перепечатка воспрещена

* Переиздание (май 1979 г.) с изменением № 1,
утвержденным в январе 1979 г. (ИУС 3--79).

© Издательство стандартов, 1979

1.4. Измерения должны производиться при работе электрических машин с номинальной частотой вращения без нагрузки и номинальном режиме устройств, обеспечивающих циркуляцию охлаждающего газа (например, при номинальной частоте вращения вентилятора, подающего охлаждающий воздух).

Допускается проведение измерений при других частотах вращения машин или внешних вентиляторов, если это требуется условиями испытаний и характеристиками измерительных устройств.

У машин с регулируемой частотой вращения и регулируемой подачей охлаждающего газа измерение расхода газа следует производить при наибольшей частоте вращения.

1.5. Присоединение измерительных устройств и приборов к электрической машине должно быть плотным, исключающим возможность утечки воздуха в местах присоединений.

1.6. Все результаты измерений расхода воздуха следует приводить к атмосферному давлению 101325 Па и температуре 20°C.

2. УСТАНОВКИ ДЛЯ ИЗМЕРЕНИЯ РАСХОДА ГАЗА

2.1. Установки для измерения расхода газа должны содержать следующие устройства и приспособления:

измерительное устройство, состоящее из измерительного патрубка, приемника измеряемых параметров газа (измерительного элемента), измерительных приборов и соединительных проводов и шлангов к ним;

устройства и приспособления, обеспечивающие возможность присоединения электрической машины к измерительному устройству.

2.2. Измерение расхода воздуха в электрических машинах с разомкнутой системой вентиляции и внешними источниками вентиляции следует производить на установках, выполненных по схемам, указанным на черт. 1:

а) при нагнетательной вентиляции с пристроенным вентилятором;

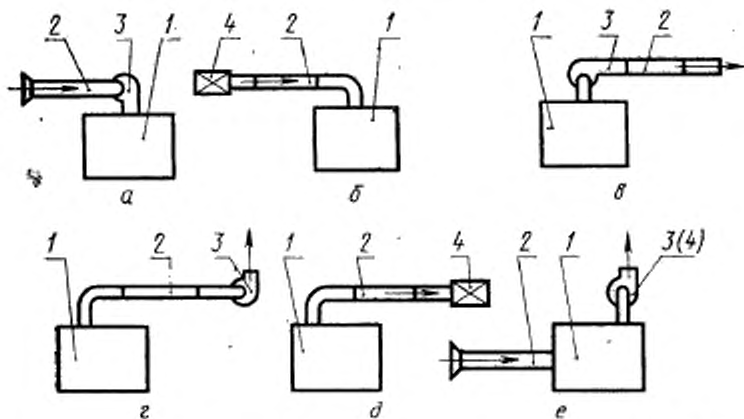
б) при нагнетательной вентиляции от постороннего источника вентиляции;

в, г) — при вытяжной вентиляции с пристроенным вентилятором;

д) — при вытяжной вентиляции от постороннего источника вентиляции;

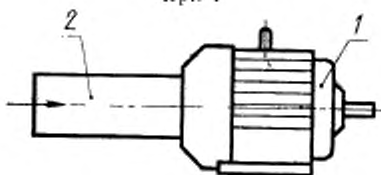
е) — при вытяжной вентиляции с пристроенным вентилятором или от постороннего источника вентиляции.

2.3. Измерение расхода воздуха в машинах с вентиляцией при помощи встроенных вентиляторов внешнего обдува следует производить на установках, выполненных по схеме, указанной на черт. 2.



1—электрическая машина; 2—измерительное устройство; 3 вентилятор; 4—посторонний источник вентиляции.

Черт. 1



1—электрическая машина, 2—измерительное устройство.

Черт. 2

2.4. Измерение расхода воздуха в электрических машинах с разомкнутой системой вентиляции и встроенными вентиляторами следует производить на установках, выполненных по схеме, указанной на:

черт. 3 — при помощи входных и выходных измерительных устройств;

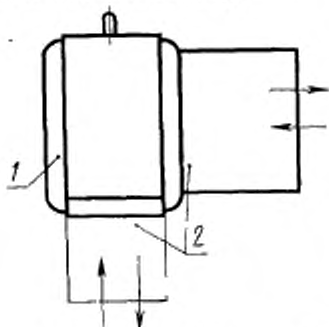
черт. 4 — в герметичной камере;

черт. 5 — в герметичной камере с наддувом (отсосом), а также калориметрическим способом.

2.5. Измерение расхода воздуха в электрических машинах с замкнутой системой вентиляции следует производить:

измерением скоростей воздуха на прямолинейных участках вентиляционного тракта, имеющих длину, достаточную для выравнивания профиля скорости потока;

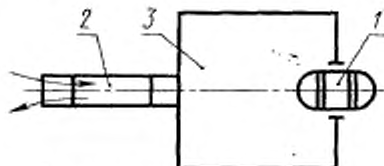
измерением скоростей воздуха на участках с достаточно равномерным движением воздуха (на выходе из охладителей, решеток); расстояние измерительного устройства от охладителей или решеток должно быть не менее 100 мм;



1—электрическая машина; 2—измерительное устройство.

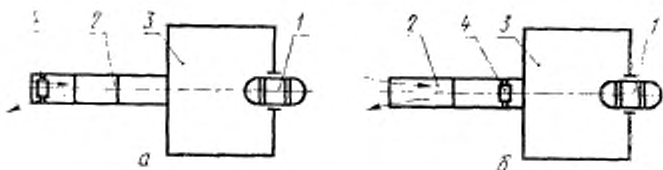
Черт. 3

посредством размыкания вентиляционного тракта машины с измерением расхода воздуха по п. 2.4 и последующей корректировкой измеренного расхода воздуха; калориметрическим способом.



1—электрическая машина; 2—измерительное устройство; 3—герметичная камера.

Черт. 4



1—электрическая машина; 2—измерительное устройство; 3—герметичная камера; 4—вакуумметр (отсоса).

Черт. 5

2.6. Герметичная камера рекомендуется в тех случаях, когда из-за неудобной формы или недоступности места расположения входных и выходных вентиляционных окон в электрических машинах с разомкнутой системой вентиляции или при размыкании вентиляционного тракта в машинах с замкнутой системой вентиляции невозможно непосредственно к машинам присоединить измерительные устройства или приборы, а измерение скоростей входящего и выходящего воздуха непосредственно в вентиляционных окнах было бы неточным.

Объем камеры должен быть не менее шестикратного секундного расхода воздуха. Средняя скорость воздуха в камере должна быть не более 2 м/с.

Отношение максимальной скорости потока в камере к средней не должно быть более 1,2, что достигается путем установки решеток и сеток.

2.7. Герметичную камеру с наддувом (отсосом) следует применять в тех случаях, когда необходимо компенсировать падение давления в измерительном устройстве и в герметичной камере. Падение давления в измерительном устройстве компенсируется дополнительным вентилятором наддува (отсоса), при помощи которого давление воздуха внутри камеры повышается (понижается) до атмосферного.

3. СПОСОБЫ ИЗМЕРЕНИЙ РАСХОДА И ИЗМЕРИТЕЛЬНЫЕ УСТРОЙСТВА

3.1. Измерение расхода воздуха следует производить следующими способами:

- при помощи пневмометрических трубок Прандтля;
- ручными анемометрами;
- термоанемометрами;
- калориметрическими расходомерами;
- измерительными коллекторами;
- дросселирующими диафрагмами и соплами, а также тарированными аэродинамическими сопротивлениями;
- счетчиками газа;
- методом тарированного электровентилятора;
- калориметрическим способом, другими методами и приборами, обеспечивающими достаточную точность измерений.

Измерение расхода любого другого газа следует производить калориметрическим способом.

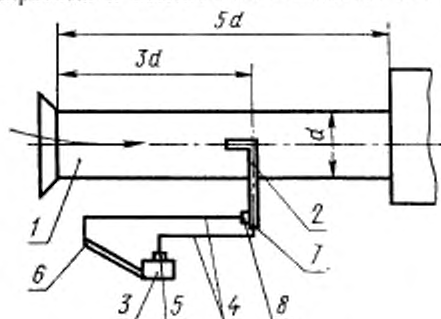
3.2. Измерение расхода пневмометрическими трубками

(Измененная редакция, Изм. № 1).

3.2.1. При измерении расхода воздуха пневмометрическими трубками минимальные кратности длины измерительного патруб-

ка в зависимости от гидравлического диаметра патрубка d при измерениях по схемам черт. 1а, б, в, 2, 3, 4 должны соответствовать указанным на черт. 6.

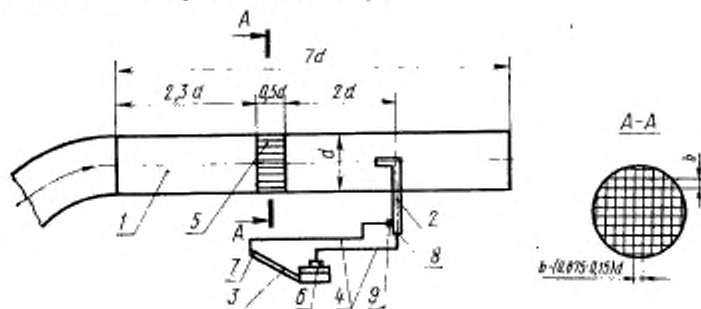
Если измерения производятся по схемам черт. 1в, г, д, 3 или перед измерительным патрубком имеются участки трубопровода с резкими поворотами и изменениями площади поперечных сече-



1—измерительный патрубок; 2—трубка Прандтля; 3—измерительный прибор (микроманометр, U-образный манометр); 4—соединительные шланги; 5—штуцер большего давления; 6—штуцер меньшего давления; 7—штуцер полного давления; 8—штуцер статического давления.

Черт. 6

ний, то минимальные размеры измерительного патрубка должны соответствовать указанным на черт. 7.



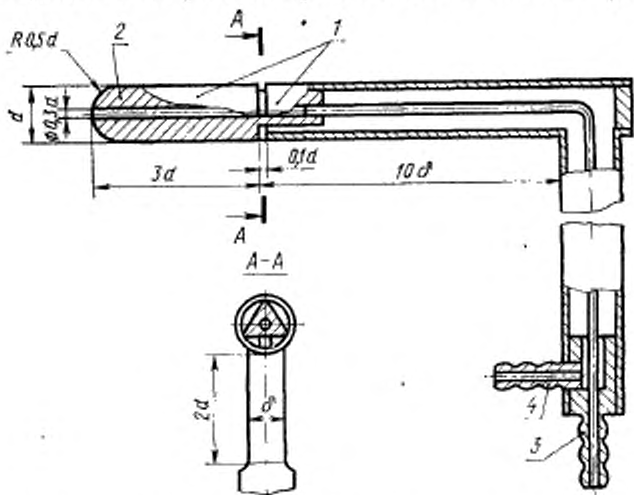
1—измерительный патрубок; 2—трубка Прандтля; 3—измерительный прибор (микроманометр, U-образный манометр); 4—соединительные шланги; 5—прямая решетка; 6—штуцер большего давления; 7—штуцер меньшего давления; 8—штуцер полного давления; 9—штуцер статического давления.

Черт. 7

(Измененная редакция, Изм. № 1).

3.2.2. Основные соотношения размеров пневмометрической трубки Прандтля должны соответствовать указанным на черт. 8.

3.2.3. В качестве измерительных приборов должны применяться жидкостные микроманометры по ГОСТ 11161—71. При пере-



1—измерительная часть трубки; 2—носик трубки; 3—штуцер полного давления; 4—штуцер статического давления.

Черт. 8

паде давлений свыше 2000 Па могут применяться U-образные водяные дифманометры; внутренний диаметр стеклянных трубок U-образных дифманометров не должен быть менее 6 мм.

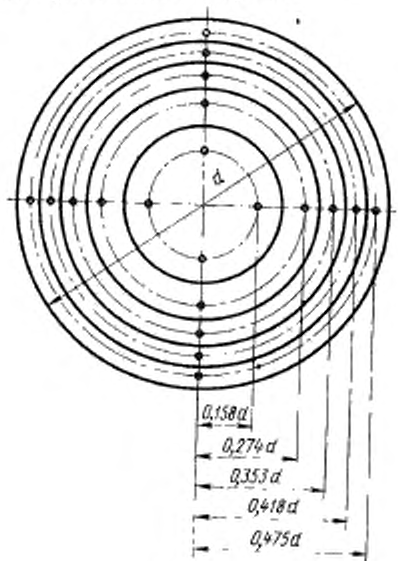
3.2.4. При измерениях носик измерительной части трубки Прандтля следует устанавливать навстречу направлению воздушного потока.

Угловое отклонение оси измерительной части трубки от оси измерительного патрубка не должно быть больше 10° .

Внутренний диаметр шлангов не должен быть менее 4 мм.

3.2.5. При определении расхода воздуха измерительное сечение патрубка следует разбивать на равновеликие площадки и измерять динамическое давление и скорость воздуха в центре каждой площадки (в прямоугольных патрубках) и в точках пересечения диаметров сечения с линиями, делящими каждую площадку пополам (в круглых патрубках). Прямоугольное сечение патрубка должно иметь не менее девяти равновеликих площадок. Круглое

измерительное сечение разбивается на 5 равновеликих площадок (4 кольца плюс круг). Измерения следует производить по одному или двум взаимно перпендикулярным диаметрам сечения. Измерения по двум диаметрам предпочтительнее. При измерениях по одному диаметру должно быть 10 точек измерений, по двум диаметрам - 20. Расстояния точек измерений до оси патрубка должны соответствовать указанным на черт. 9.



Черт. 9

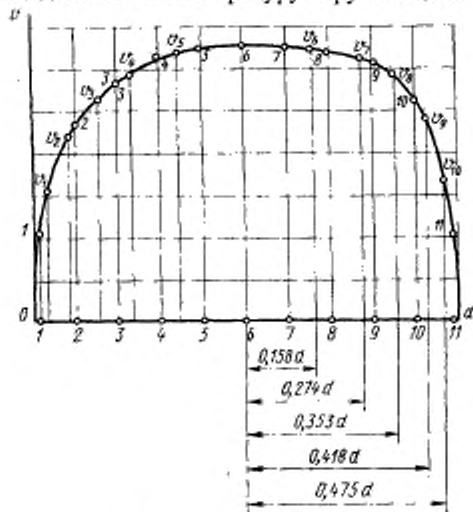
3.2.6. Измерение динамических давлений и скоростей в круглом патрубке допускается производить через заданные расстояния по одному или двум взаимно перпендикулярным диаметрам с последующим определением средних скоростей в пяти равновеликих площадках графическим способом, как это показано на черт. 10.

3.2.7. Одновременно с измерением динамического давления следует измерять температуру воздуха по ГОСТ 11828·75 и атмосферное давление.

3.2.8. Скорость воздуха v в точке измерения следует находить по формуле:

$$v = 1,288 K_{\tau} \beta \sqrt{P_d} \quad (1)$$

где K_T — поправочный коэффициент трубки Прандтля;
 β — поправочный коэффициент, учитывающий атмосферное давление и температуру окружающего воздуха;



1, 2... — точки измерений; 1, 2... — измеренные скорости потока; $v_0, v_{0.274}, v_{0.353}, v_{0.418}, v_{0.475}$ — средние скорости потока в равновеликих площадках.

Черт. 10

P_d — измеренное динамическое давление воздуха, Па.
 Величину коэффициента β следует определять по формуле

$$\beta = 18,6 \sqrt{\frac{273+t}{B}} \quad (2)$$

где t — температура воздуха, °С;

B — атмосферное давление, Па.

При атмосферном давлении 101325 Па, температуре 20°С и значении $K_T = 1,0$ формула (1) принимает вид

$$v = 1,288 \sqrt{P_d} \quad (3)$$

(Измененная редакция, Изм. № 1).

3.2.9. Среднюю скорость воздуха в измерительном патрубке следует определять:

для прямоугольного патрубка по формуле

$$v_c = \frac{v_1 + v_2 + \dots + v_m}{m} \quad (4)$$

где v_1, v_2, \dots, v_m — скорости воздуха в 1, 2... m точках измерений;

m — число точек измерений;
для круглого патрубка:

при измерении по одному диаметру

$$v_c = 0,1(v_1 + v_2 + \dots + v_{10}); \quad (5)$$

при измерении по двум взаимно перпендикулярным диаметрам

$$v_c = 0,05(v_1 + v_2 + \dots + v_{20}). \quad (6)$$

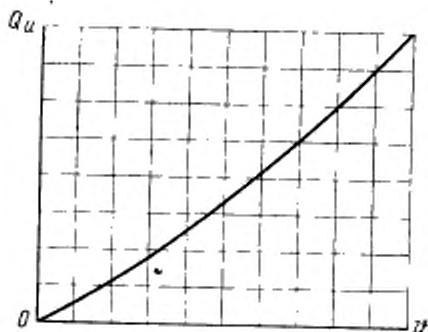
3.2.10. Расход воздуха следует определять по формуле

$$Q_n = F v_c, \quad (7)$$

где F — площадь измерительного сечения патрубка, m^2 .

3.2.11. При частых измерениях одним измерительным устройством рекомендуется произвести тарировку измерительного патрубка, т. е. определить графическую зависимость расхода воздуха от скорости по оси патрубка.

Для определения расхода воздуха тарированным патрубком следует измерять скорость воздуха по оси патрубка. Величина расхода воздуха Q_n находится по тарировочной кривой, указанной на черт. 11.

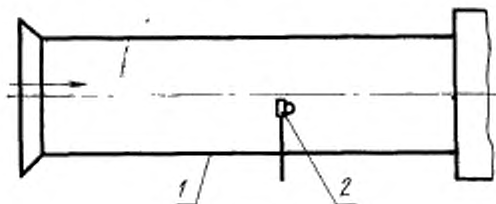


Черт. 11

3.2.12. Измерение скоростей и расхода воздуха при тарировке производится по пп. 3.2.6—3.2.11.

3.3. Измерение расхода ручными анемометрами

3.3.1. Измерительное устройство для измерения расхода воздуха ручными анемометрами должно соответствовать указанному на черт. 12.



1—измерительный патрубок; 2—ручной анемометр.

Черт. 12

3.3.2. Гидравлический диаметр измерительного патрубка не должен быть менее шести диаметров крыльчатки (вертушки).

При прямолинейных потоках допускается применять патрубки меньшей длины и производить измерения непосредственно на входе и выходе патрубков и в выходных окнах.

3.3.3. Для измерений применяются ручные анемометры следующих типов:

ручные анемометры со счетным механизмом типа А (чашечные) и типа Б (крыльчатые) по ГОСТ 6376—74;

ручные индукционные анемометры по ГОСТ 7193—74*.

3.3.4. Измерения ручными анемометрами следует производить лишь в тех случаях, когда максимальная скорость потока в измерительном патрубке или в выходном окне ниже скорости, допустимой для каждого анемометра.

3.3.5. Во время измерений ось крыльчатого анемометра следует устанавливать навстречу направлению воздушного потока. Ось чашечного анемометра следует устанавливать перпендикулярно оси потока. В обоих случаях максимальное угловое отклонение осей приборов не должно превышать 10° .

3.3.6. При измерениях скоростей прямоугольное измерительное сечение патрубка или выходного окна следует разбивать на девять и более равновеликих площадок и определять скорость воздуха в центре каждой площадки. В патрубках круглого сечения измерения следует производить через примерно равные фиксированные расстояния по одному или двум взаимно перпендикулярным диаметрам с последующим определением скоростей воздуха в пяти равновеликих площадках по п. 3.2.6. Продолжительность каждого измерения скорости рекомендуется не менее 30 с. В каждом измерительном сечении необходимо делать не менее двух измерений расхода воздуха.

* Действует до 01.01. 1980 г.

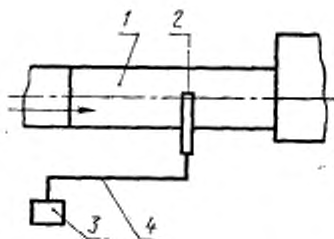
3.3.7. Среднюю скорость и расход воздуха при измерении ручными анемометрами следует определять по пп. 3.2.9 и 3.2.10.

3.3.8. При частых измерениях одним измерительным устройством рекомендуется произвести тарировку измерительного патрубка, т. е. определить графическую зависимость расхода воздуха от скорости по оси патрубка. Измерение скоростей и расхода воздуха при тарировке следует производить по пп. 3.3.6 и 3.3.7.

Для определения расхода воздуха тарированным патрубком измеряется скорость воздуха по оси патрубка. Величина расхода воздуха Q_k находится по тарировочной кривой.

3.4. Измерение расхода термоанемометрами

3.4.1. Измерительное устройство для измерения расхода воздуха термоанемометрами должно соответствовать указанному на черт. 13.



1—измерительный патрубок; 2—термоанемометр; 3—электроизмерительный прибор; 4—соединительные провода

Черт. 13

3.4.2. Размеры измерительного патрубка следует выбирать по п. 3.2.1.

3.4.3. Разбивку измерительных сечений патрубков и определение расхода воздуха следует производить по пп. 3.2.5, 3.2.6, 3.2.9 и 3.2.10.

3.5. Измерение расхода калориметрическими расходомерами

3.5.1. Измерительное устройство для измерения расхода газа калориметрическим расходомером должно соответствовать указанному на черт. 14.

3.5.2. Размеры измерительного патрубка не нормируются.

3.5.3. При испытаниях следует измерять: мощность, расходующую на нагрев воздуха, температуру газа в расходомере, температуру газа на входе в расходомер и выходе из него, а также давление газа.

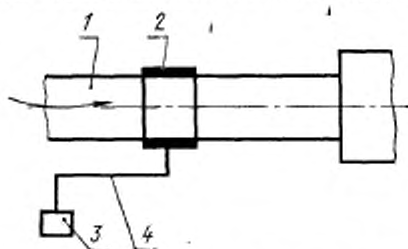
3.5.4. Расход газа следует определять по формуле

$$Q = \frac{P}{c_p \Delta t}, \quad (8)$$

где P — мощность, расходуемая на нагрев газа в расходомере, Вт;

Δt — измерение температуры газа в расходомере, °С;

c_p — удельная объемная теплоемкость газа, Дж/м³·град.

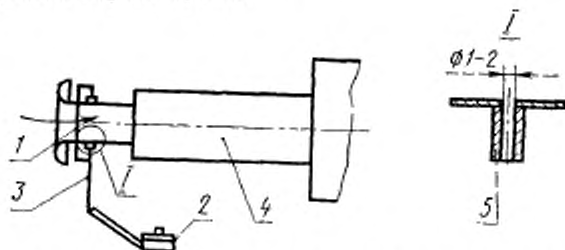


1—соединительный патрубок; 2—расходомер; 3—измерительные приборы; 4—соединительные провода.

Черт. 14

3.6. Измерение расхода измерительными коллекторами

3.6.1. Измерительное устройство для измерения расхода воздуха при помощи измерительного коллектора должно соответствовать указанному на черт. 15.



1—измерительный коллектор; 2—измерительный прибор (микроанперметр, С-образный микрометр); 3—соединительные пластины; 4—патрубок; 5—приемник давления.

Черт. 15

3.6.2. Измерительный коллектор рекомендуется применять в виде сопла Вентури.

Допускается применение измерительных коллекторов другой формы с известными значениями опытных коэффициентов расхода воздуха.

(Измененная редакция, Изм. № 1).

3.6.3. Схема включения приборов, а также размеры отверстий, измеряющих перепад статического давления потока на входе в коллектор, должны соответствовать указанным на черт. 15. Отверстия должны располагаться перпендикулярно продольной оси коллектора с отклонением не более 5° . Кромки отверстий должны быть острыми и зачищенными от заусенцев. Число отверстий, располагаемых равномерно по периметру измерительного сечения коллектора, не должно быть менее четырех.

3.6.4. При испытаниях следует измерять перепад статического давления воздуха на входе в коллектор, температуру и давление окружающего воздуха.

3.6.5. Расход воздуха следует определять по формуле

$$Q_{01} = \alpha \beta \frac{\pi d_k^2}{4} \sqrt{\Delta P_{ст}}, \quad (9)$$

где α — опытный коэффициент расхода коллектора;

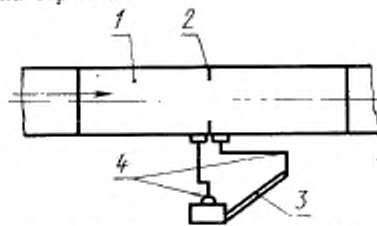
d_k — диаметр измерительного сечения коллектора, м;

$\Delta P_{ст}$ — перепад статического давления на коллекторе, Па.

(Измененная редакция, Изм. № 1).

3.7. Измерение расхода дросселирующими диафрагмами и соплами, а также тарированными аэродинамическими сопротивлениями

3.7.1. Измерительное устройство для измерения расхода воздуха диафрагмами и соплами должно соответствовать указанному на черт. 16.



1—измерительный патрубков; 2—диафрагма или сопло; 3—измерительный прибор (микроманометр, U образный манометр); 4—соединительные шланги.

Черт. 16

3.7.2. Следует применять нормальные диафрагмы, сопла и трубы Вентури, изготовленные в соответствии с Правилами 28—64 «Правила измерения расхода жидкостей, газов и паров стандартными диафрагмами и соплами», утвержденными Госстандартом СССР.

3.7.3. Измерительные патрубки и применяемые приборы должны соответствовать требованиям Правил 28—64.

3.7.4. При испытаниях следует измерять перепад статического давления на диафрагме или сопле или тарированном сопротивлении, давление и температуру окружающего воздуха. Определение измеренного расхода воздуха осуществляется по Правилам 28—64 или по формуле (9), в которую вместо α подставляется коэффициент гидравлического сопротивления ξ тарированной детали.

3.8. Измерение расхода счетчиками газа

3.8.1. Измерительное устройство должно состоять из счетчиков газа и соединительных трубопроводов. Разрешается параллельное включение счетчиков.

3.8.2. Допускаются к применению счетчики газа: ротационные, барабанные (с жидкостным затвором) и бытовые.

3.8.3. Включение счетчиков должно производиться согласно инструкциям по эксплуатации приборов и их паспортным данным.

3.8.4. Для определения расхода воздуха следует производить не менее трех отсчетов, продолжительность каждого отсчета — не менее 10 мин.

3.8.5. Расход воздуха определяется по формуле

$$Q_{\text{в}} = \frac{1}{m} \left(\frac{Q_1}{\tau_1} + \frac{Q_2}{\tau_2} + \dots + \frac{Q_m}{\tau_m} \right), \quad (10)$$

где m — число отсчетов;

Q_1, Q_2, \dots, Q_m — расход воздуха в каждом отсчете, $\text{м}^3/\text{с}$;

$\tau_1, \tau_2, \dots, \tau_m$ — время каждого отсчета, с.

3.9. Измерение расхода при помощи тарированного электровентилятора

3.9.1. Измерение расхода воздуха при помощи тарированного электровентилятора допускается в электрических машинах с внешними источниками вентиляции. Измерительное устройство представляет собой вентилятор с трубопроводами и электроизмерительными приборами, мощность двигателя которого при заданной частоте вращения тарирована в зависимости от производительности вентилятора.

3.9.3. При тарировке электровентилятора и при определении расхода воздуха в машине измерения электрических величин следует производить электроизмерительными приборами с шунтами и добавочными сопротивлением, мостами, измерительными трансформаторами класса точности не ниже 0,5. Измерение мощности допускается производить трехфазным многосистемным ваттметром класса точности не ниже 1,0.

3.9.4. Все измерения мощности на зажимах двигателя вентилятора во время тарировки и при определении расхода воздуха в машинах должны быть приведены к атмосферному давлению 101325 Па и температуре 20°C.

Пересчет производится по формуле

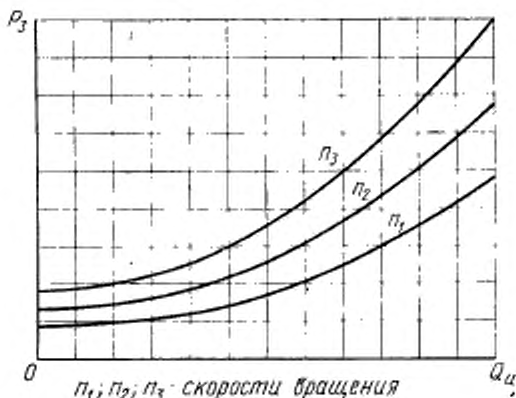
$$P_3 = \frac{2,9 \cdot 10^{-2} P_{\text{в}} P}{273 - t}, \quad (11)$$

где P_3 — мощность на зажимах двигателя, приведенная к атмосферному давлению 101325 Па и температуре 20°C, Вт.

$P_{\text{в}}$ — мощность, измеренная приборами, Вт.

При атмосферном давлении 101325 Па и температуре 20°C мощность P_3 равна $P_{\text{н}}$.

3.9.5. Определение расхода воздуха следует производить по тарировочной кривой электровентилятора по мощности на зажимах двигателя P_3 , указанной на черт. 17.



Черт. 17

3.10. Измерение расхода калориметрическим способом

3.10.1. Калориметрический способ следует применять в случае, если известны потери, отводимые охлаждающим газом в заданном режиме работы машины, и может быть определена плотность газа и его теплоемкость. При этом должна быть обеспечена надлежащая теплоизоляция измерительного участка.

3.10.2 Измерительное устройство должно состоять из комплекта приборов, измеряющих изменение температуры охлаждающего газа между конечным и начальным участками вентиляционной сети машины (на выходе и входе машины, перед охладителем и за ним). В необходимых случаях должны быть предусмотрены приборы, измеряющие состав, температуру и давление охлаждающего газа.

3.10.3. При измерении температуры измерительное сечение следует разбивать на равновеликие площадки. Разбивку измерительных сечений и определение координат точек измерений следует производить по п. 3.2.5.

3.10.4. Плотность и теплоемкость охлаждающего газа следует определять на конечных участках вентиляционного тракта (на выходе нагретого газа, перед охладителем).

3.10.5. Плотность и теплоемкость смеси охлаждающих газов следует определять следующим образом:

находится средняя молекулярная масса смеси

$$m = \sum r_i m_i, \quad (12)$$

где r_i — объемные доли компонентов смеси;

m_i — молекулярные массы компонентов.

Молекулярная масса компонентов смеси равна: азота — 30,260, гелия — 4,002, водорода — 2,016 (воздуха — 28,950, кислорода — 32,000, углекислоты — 44,000;

подсчитывается газовая постоянная смеси

$$R = \frac{8316}{m} \quad (13)$$

по уравнению состояния определяется плотность смеси

$$\rho = \frac{P}{RT}, \quad (14)$$

где P — давление внутри корпуса машины, Па,

T — абсолютная температура смеси, К.

Теплоемкость смеси следует находить по формулам для двухатомных газов

$$C_p = 3,5R \quad (15)$$

для одноатомных газов

$$C_p = 2,515R \quad (15^a)$$

(Измененная редакция, Изм. № 1).

3.10.6. Расход охлаждающего газа определяется по формуле

$$Q = \frac{P}{q \cdot \Delta t \cdot C_p}, \quad (16)$$

где P — потери, отводимые охлаждающим газом;

Δt — изменение температуры охлаждающего газа, °С.

При определении расхода водорода в расчетные формулы должны быть внесены поправки, учитывающие давление, температуру и состав охлаждающего газа.

4. КОРРЕКТИРОВКА ИЗМЕРЕННОГО РАСХОДА ВОЗДУХА

4.1. Так как действительный расход воздуха в электрической машине при ее эксплуатации может отличаться от измеренного расхода воздуха, то в необходимых случаях, предусматриваемых

программой испытаний, должны быть проведены опыты по корректировке измеренного расхода воздуха на эксплуатационный режим работы машины.

4.2. Корректировку расхода воздуха следует производить согласно измерениям, приведенным в каком-либо одном или нескольких контрольных участках (сечениях) вентиляционного тракта машины, где условия движения воздуха во время испытаний и при эксплуатации остаются подобными. Выбор контрольных участков определяется программой испытаний.

4.3. Корректировку расхода воздуха следует производить следующим образом:

перед началом измерений в выбранном контрольном сечении устанавливают какой-либо контрольный прибор с малым аэродинамическим сопротивлением, показания которого зависят от скорости потока (пневмометрическая трубка Прандтля, насадок полного или статического давления, отверстия в стенке для отбора статического давления, электротермоанемометры, калориметрические расходомеры и т. д.) и записывают его показания при измерении расхода и при эксплуатационном режиме вентиляционной системы машины. При этом показания прибора должны быть приведены к нормальному атмосферному давлению 101325 Па и температуре 20°C.

Если в контрольном сечении установлен пневмометрический прибор, то действительный расход воздуха через машину определяется по формуле

$$Q = Q \sqrt{\frac{P_k}{P}}, \quad (17)$$

где P_k — показание контрольного прибора при эксплуатационном режиме машины;

P — то же, при измерении расхода.

Если в контрольном сечении установлен термоанемометр, то

$$Q = Q_n \frac{v_k}{v}, \quad (18)$$

где v_k — скорость воздуха в контрольном сечении при эксплуатационном режиме машины, м³/с;

v — то же, при измерении расхода, м³/с.

При установке в контрольном сечении калориметрического расходомера

$$Q = Q_n \frac{q_k}{q}, \quad (19)$$

где q_k — расход воздуха в контрольном сечении при эксплуатационном режиме машины, м³/с;

q — то же, при измерении расхода м³/с.

4.4. Если измерения расхода воздуха произведены при частотах вращения вентиляторов (внешних и встроенных), отличных от номинальных, то действительный расход воздуха через машину определяется по формуле

$$Q = Q_n \frac{n}{n_n}, \quad (20)$$

где n — номинальная частота вращения вентиляторов, об/мин;
 n_n — частота вращения вентиляторов при измерении расхода, об/мин.

Изменение № 2 ГОСТ 12259—75 Машины электрические. Методы определения расхода охлаждающего газа

Постановлением Государственного комитета СССР по стандартам от 06.09.84 № 3128 срок введения установлен

с 01.03.85

Наименование стандарта на английском языке. Заменить слова: «evaluation» на «determination», «consumption» на «volume».

Раздел 3. Формулы (1), (3), (9) и экспликации к ним. Заменить обозначение давления: P на p (4 раза).

Пункт 3.1. Седьмой абзац. Заменить слово: «соплами» на «трубами Вентури».

Пункт 3.2.7. Заменить ссылку: ГОСТ 11828—66 на ГОСТ 11828—75.

Пункт 3.2.8. Первый абзац после слов «Скорость воздуха v » дополнить единицей измерения: м/с; заменить слова: «Величину коэффициента» на «Значение коэффициента».

Пункты 3.2.10, 3.6.5, 3.8.5. Первый абзац изложить в новой редакции: «Расход воздуха Q_n , м³/с, определяют по формуле».

Пункт 3.3.8. Второй абзац. Заменить слово: «Величина» на «Значение».

Пункт 3.5.4. Первый абзац изложить в новой редакции: «Расход газа Q_n , м³/с, определяют по формуле; формула (8). Заменить обозначение: Q на Q_n ; экспликация к формуле. Заменить слово: «измерение» на «изменение».

(Продолжение см. стр. 144)

Пункт 3.7. Заменить слово: «соплами» на «трубами Вентури».

Пункт 3.7.2 изложить в новой редакции: «3.7.2. Следует применять диафрагмы измерительные по ГОСТ 14321—73 и трубы Вентури по ГОСТ 23720—79».

Пункт 3.7.4. Заменить слова: «диафрагме или сопле» на «диафрагме, трубе Вентури».

Пункт 3.9.5. Чертеж 17. Подрисуночная подпись. Заменить слово: «скорости» на «частота».

Пункт 3.10.5 исключить.

Пункт 3.10.6. Первый абзац изложить в новой редакции: «Расход охлаждающего газа Q_n , м³/с, определяют по формуле»; формула (16). Заменить обозначение: Q на Q_n .

Пункт 4.3. Формулу (17) изложить в новой редакции:

$$Q=Q_n \sqrt{\frac{P_k}{P}} ;$$

Экспликация к формуле. Заменить обозначение: P на p .

(ИУС № 12 1984 г.)

Изменение № 3 ГОСТ 12259—75 Машины электрические. Методы определения расхода охлаждающего газа

Утверждено и введено в действие Постановлением Государственного комитета СССР по управлению качеством продукции и стандартам от 21.12.90 № 3216

Дата введения 01.06.91

Вводная часть. Второй абзац исключить;

(Продолжение см. с. 116)

дополнить абзацем: «Требования настоящего стандарта являются обязательными».

Пункт 3.2.7. Заменить ссылку: ГОСТ 11828—75 на ГОСТ 11828—86.

Пункт 3.8.2 исключить.

Пункт 3.2.3. Заменить ссылку: ГОСТ 11161—71 на ГОСТ 11161—84.

Пункт 3.7.2. Заменить ссылку: ГОСТ 14321—73 на ГОСТ 26969—86

(ИУС № 3 1991 г)

Редактор *М. В. Глушкова*
Технический редактор *Ф. И. Шрайбштейн*
Корректор *В. А. Ряукайтэ*

Сдано в наб. 27.03.79 Подп. в печ. 15.10.79 1,25 п. л. 1,20 уч.-изд. л. Тир. 8000 Цена 5 коп.

Орден «Знак Почета» Издательство стандартов, Москва, Д-557, Новопресненский пер., д. 3,
Вильнюсская типография Издательства стандартов, ул. Миндауго, 12/14, Зак. 3932