

УДК 621.73.077 : 006.354

Группа Г21

ГОСУДАРСТВЕННЫЙ СТАНДАРТ СОЮЗА ССР

**Инструмент кузнечный для ручных и молотовых работ
КЛЕЩИ ПРОДОЛЬНЫЕ С КВАДРАТНЫМИ ГУБКАМИ**

Конструкция и размеры

Blacksmith's hand and hammer tools
Longitudinal-cutting square nose pliers
Design and dimensions

**ГОСТ
11391-75***

Взамен
ГОСТ 11391-65

ОКП 39 6910

Постановлением Государственного комитета стандартов Совета Министров СССР
от 28 ноября 1975 г. № 3679 срок введения установлен

с 01.01.77

Проверен в 1982 г.

Несоблюдение стандарта преследуется по закону

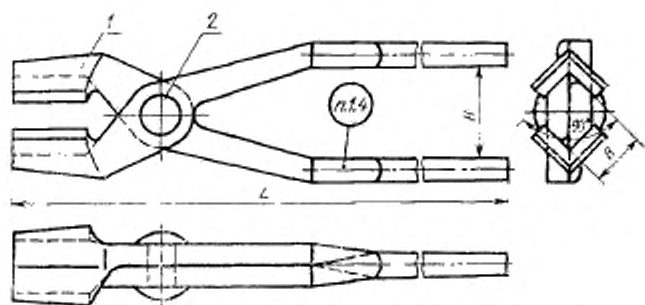
**1. КОНСТРУКЦИЯ И РАЗМЕРЫ ПРОДОЛЬНЫХ КЛЕЩЕЙ
С КВАДРАТНЫМИ ГУБКАМИ**

1.1. Конструкция и размеры продольных клещей с квадратными губками должны соответствовать указанным на черт. 1 и 2 табл. 1.

официальное

Перепечатка воспрещена

изд. (ноябрь 1986 г.) с Изменением № 1, утвержденным в мае 1987 г.
Пост. № 2098 от 26.05.82 г. (ИУС 9-82)



Черт. 1

Таблица

Размеры в мм

Обозначение по ГОСТ	Применение	B	L	H	Масса, г, не более	Поз. 1	Поз. 2
						Классификация	Защелка по ГОСТ 1020—75 (Кол. 1)
Обозначения							
1200-1201		25	630	40	1,45	1200-1201/001	12×45
1200-1202		30		50	1,71	1200-1202/001	
1200-1203		40	710	60	2,57	1200-1203/001	12×50
1200-1204		50		70	3,11	1200-1204/001	16×55
1200-1205		60	800	75	3,59	1200-1205/001	
1200-1206		70		80	5,54	1200-1206/001	16×65
1200-1207		80	850	90	6,26	1200-1207/001	
1200-1208		100		100	8,81	1200-1208/001	20×70
1200-1209		125	900	110	11,82	1200-1209/001	22×80
1200-1210		150	1000		16,57	1200-1210/001	22×85

Пример условного обозначения продольных клещей с квадратными губками размером $B=25$ мм:

Клещи 1200-1201 ГОСТ 11391—75

(Измененная редакция, Изм. № 1).

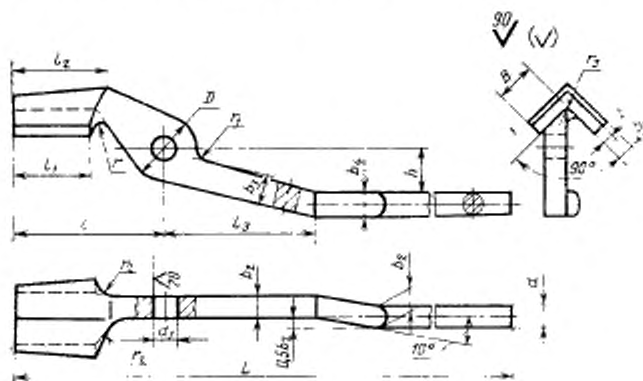
1.2. Материал заклепки — сталь марки 15 по ГОСТ 1050—

1.3. Технические условия — по ГОСТ 11435—75.

1.4. Маркировать: условное обозначение клещей без названия и товарный знак предприятия-изготовителя.

2. КОНСТРУКЦИЯ И РАЗМЕРЫ КЛЕЩЕВИНЫ (поз. 1)

2.1. Конструкция и размеры клещевины должны соответствовать указанным на черт. 2 и в табл. 2.



Черт. 2

Таблица 2

Размеры в мм

Обозначение клещевины	b	δ	b_1	b_2	b_3	b_4	L	l	l_1	l_2	l_3
1200-1201/001	16	6	9	12	16	24	630	80	40	50	80
1200-1202/001	20										
1200-1203/001	25	7	10	14	24	18	710	100	50	67	94
1200-1204/001	30										
1200-1205/001	34										
1200-1206/001	40	8	12	18	34	25	800	125	60	80	110
1200-1207/001	45										
1200-1208/001	60	9	14	20	40	28	850	160	80	110	130
1200-1209/001	70										
1200-1210/001	85	10	15	22	45	32	900	180	100	120	170
1200-1210/002	85	11	16	24	50	36	1000	200	120	140	190

Размеры в мм

Обозначение клевшины	B	D	d	d_1 (сред. откл. по Н17)	r	r_1	r_2	r_3	Масса, кг, не более
1200-1201/001	20,0	36	10	13	6		10		0,70
1200-1202/001	25,0					10		2	0,83
1200-1203/001	30,0	42			8		20		1,26
1200-1204/001	35,0	45	12		10				1,50
1200-1205/001	37,5	50		17			23		1,74
1200-1206/001	40,0	55	14		12	16		3	2,71
1200-1207/001	45,0	60					32		3,07
1200-1208/001	50,0	65	16	21				4	4,30
1200-1209/001		70		23	14	20			5,76
1200-1210/001	55,0	75	18			36		5	8,13

Пример условного обозначения клевшины размером $B=16$ мм:

Клевшина 1200-1201/001 ГОСТ 11391--75

2.2. Материал — сталь марки 45 по ГОСТ 1050--74.

2.1, 2.2 (Измененная редакция, Изм. № 1).

2.3. Допускаемое смещение отверстия d_1 в клевшине по продольной оси ± 1 мм, по поперечной оси $\pm 0,5$ мм.