

РУЧНАЯ ДУГОВАЯ СВАРКА

**СОЕДИНЕНИЯ СВАРНЫЕ ПОД ОСТРЫМИ
И ТУПЫМИ УГЛАМИ**

**ОСНОВНЫЕ ТИПЫ, КОНСТРУКТИВНЫЕ ЭЛЕМЕНТЫ
И РАЗМЕРЫ**

Издание официальное

Ручная дуговая сварка
СОЕДИНЕНИЯ СВАРНЫЕ ПОД ОСТРЫМИ
И ТУПЫМИ УГЛАМИ

Основные типы, конструктивные элементы и размеры

Hand arc welding. Acute and blunt weld joints.
Main types, design elements and dimensions

ГОСТ
11534—75*

Взамен
ГОСТ 11534—65

Постановлением Государственного комитета стандартов Совета Министров СССР от 12 декабря 1975 г. № 3881 дата введения установлена

01.01.77

Ограничение срока действия снято Постановлением Госстандарта СССР от 16.05.91 № 696

1. Настоящий стандарт устанавливает основные типы, конструктивные элементы и размеры сварных соединений конструкций из углеродистых и низколегированных сталей, выполняемых ручной дуговой сваркой плавящимся электродом во всех пространственных положениях при толщине свариваемого металла до 60 мм включительно с расположением свариваемых деталей под острыми и тупыми углами.

Стандарт не устанавливает типы, конструктивные элементы и размеры сварных соединений трубопроводов и сварных швов, выполняемых сваркой с глубоким проплавлением.

Требования настоящего стандарта являются обязательными.

(Измененная редакция, Изм. № 1).

2. Основные типы сварных соединений должны соответствовать указанным в табл. 1.

Издание официальное

Перепечатка воспрещена

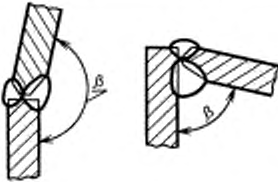
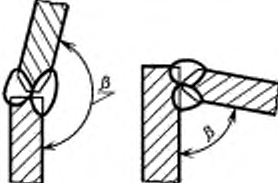
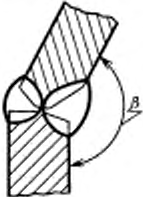

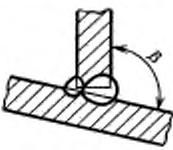
★

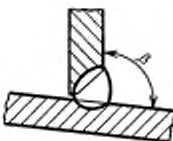
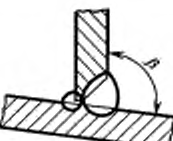
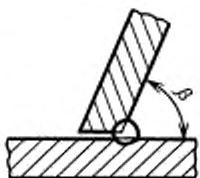
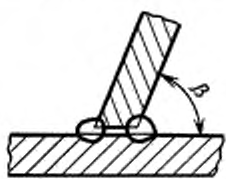


* Издание (ноябрь 2001 г.) с Изменением № 1,
утвержденным в мае 1991 г. (ИУС 8—91)

© Издательство стандартов, 1976
© ИПК Издательство стандартов, 2002

Таблица 1

Тип соединения	Форма подготовленных кромок	Характер выполненного шва	Форма поперечного сечения подготовленных кромок и выполненного шва	Толщина свариваемых деталей, мм	Угол соединения деталей β , град	Условное обозначение сварного соединения
Угловое	Без скоса кромок	Односторонний		1—6	179—91; 89—5	У1
				7—30	135—91; 89—5	
		Односторонний на стальной съемной или остающейся подкладке		1—6	179—136	У2
				7—26	135—91	
		Двусторонний		2—8	179—91	У3
				2—30	135—91	
9—30	89—45					
Со скосом одной кромки	Односторонний		4—26	179—136; 89—46	У4	
			Двусторонний		4—60	179—136; 89—45

Тип соединения	Форма подготовленных кромок	Характер выполненного шва	Форма поперечного сечения подготовленных кромок и выполненного шва	Толщина свариваемых деталей, мм	Угол соединения деталей β , град	Условное обозначение сварного соединения
Угловое	С двумя скосами одной кромки	Двусторонний		12—60	179—165; 89—75	У6
	С двумя несимметричными скосами одной кромки	Двусторонний		12—60	89—75; 179—165	У7
	С двумя скосами одной кромки и одним скосом второй кромки	Двусторонний		12—60	179—136	У8
Тавровое	Без скоса кромок	Односторонний		1—30	91—175	Т1
		Двусторонний		1—60	91—135	Т2

Тип соединения	Форма подготовленных кромок	Характер выполненного шва	Форма поперечного сечения подготовленных кромок и выполненного шва	Толщина свариваемых деталей, мм	Угол соединения деталей β , град	Условное обозначение сварного соединения
С одним скосом одной кромки		Односторонний		4—26	91—134	T3
		Двусторонний		4—60	91—134	T4
Тавровое Со скосом одной кромки		Односторонний		2—30	89—45; 91—135	T5
		Двусторонний		2—60	89—45; 91—135	T6
С двумя скосами одной кромки		Двусторонний		12—60	91—100; 89—80	T7
С двумя несимметричными скосами одной кромки		Двусторонний		12—60	101—110; 79—70	T8

3. Конструктивные элементы сварных соединений, их размеры и предельные отклонения по ним должны соответствовать указанным в табл. 2—17.

Таблица 4

Размеры, мм

Конструктивные элементы	s_1 , не менее	s	e , не более						e_1	α , град		b		g		
			β , град							Не более 8	Не более 10	До 90	Номин		Пред. откл	Номин
Основное обозначение	Подготовленных кромок свариваемых деталей	Шва сварного соединения	179—160	159—136	135—91	89—61	60—45	135—91	89—45					3 (справочное)		
			У3			От 2 до 3	7	8	$s+5$	$(s+4)+b$	$1,75s+b$	Не более 8	3 (справочное)		180— β	90— β
Св. 3 до 5	8	10				$s+8$	Не более 10	3 (справочное)	180— β					90— β		
		Св. 5 до 8	9	12	$s+8$					Не более 10	3 (справочное)	180— β	90— β		2	$\pm 1,0$
		Св. 8 до 26				$s+8$	Не более 10	3 (справочное)	180— β					90— β		
		Св. 26 до 30			$s+8$					Не более 10	3 (справочное)	180— β	90— β		2	$\pm 1,0$

Таблица 5

Размеры, мм

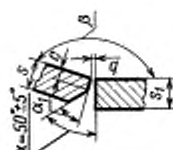

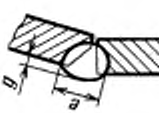

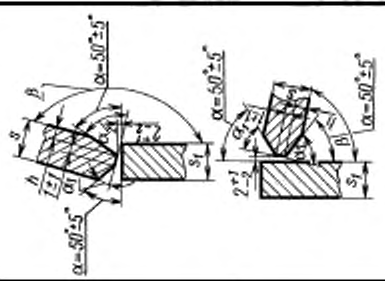
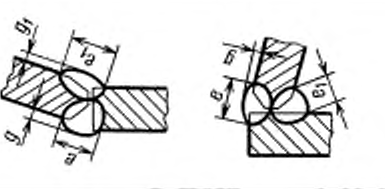
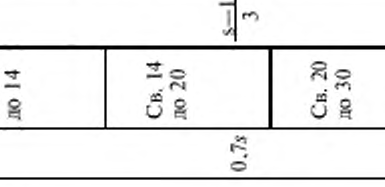
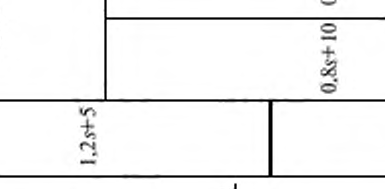
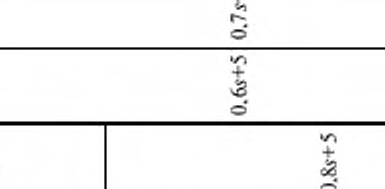
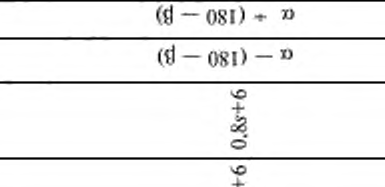
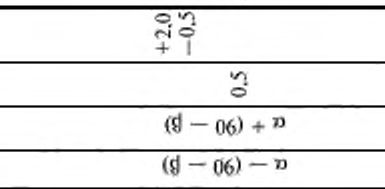

Условное обозначение сварного соединения	Конструктивные элементы		s_1 не менее	s	e, не более		α, β , град		$b = c$		δ			
					До 179	Св. 179	β , град	α , град	Номинал	Пред. откл.	Номинал	Пред. откл.		
													179—136	89—46
У4	 	 	0,7s	От 4 до 6	1,4s+6	1,5s+6	$\alpha - (180 - \beta)$	$\alpha - (90 - \beta)$	1	± 1	0,5	Пред. откл. Номинал		
				Св. 6 до 10	1,4s+8				2	± 1			Пред. откл. Номинал	
				Св. 10 до 16										+2,0 -0,5
				Св. 16 до 26										

Таблица 7

Конструктивные элементы		δ_1 , не менее	s	h	Размеры, мм															
					$\epsilon = \epsilon_1$	ϵ	ϵ_1	α_1	α_2	α_1	α_2	$\delta - \delta_1$								
Условное обозначение		δ_1 , не менее	s	h	β , град															
					179—175	80—85	174—170	84—80	169—165	79—75	174—170	84—80	169—165	79—75	Сн. 90	До 90	Сн. 90	До 90		
Условное обозначение	Полтавский край свариваемых деталей	Шва сварного соединения	От 12 до 14	$s+5$	179—175	80—85	174—170	84—80	169—165	79—75	174—170	84—80	169—165	79—75	Сн. 90	До 90	Сн. 90	До 90	+2,0 —0,5	1,0
					0,8s+6	0,7s+5	0,6s+5	0,9s+10	1,2s+8	$\alpha - (180 - \beta)$	$\alpha - (180 - \beta)$	$\alpha + (90 - \beta)$	$\alpha - (90 - \beta)$	$\alpha + (90 - \beta)$	0,5	+3,0 —0,5				
У6			0,7s	Св. 14 до 30	$\frac{s-1}{2}$	0,8s+6	0,7s+5	0,6s+5	0,9s+10	1,2s+8	$\alpha - (180 - \beta)$	$\alpha - (180 - \beta)$	$\alpha + (90 - \beta)$	$\alpha - (90 - \beta)$	Сн. 90	До 90	Сн. 90	До 90	+2,0 —0,5	1,0

Таблица 8

Размеры, мм

Условное обозначение сварного соединения	Конструктивные элементы	s_1 не менее	s	h	e		e_1		град			$g - g_1$	g , не более									
					не более		град		α_1	α_2	α_1			α_2								
					град																	
Условное обозначение сварного соединения	подготовленных кромок свариваемых деталей 	0,7s	От 12 до 14	0,9s+10	179-175	80-85	174-170	84-80	169-165	79-75	179-175	89-85	174-170	84-80	169-165	79-75	Св. 90	До 90	Норм.	Прек. откл.	До 90	г. не более
Условное обозначение сварного соединения	шва сварного соединения 	0,7s	От 12 до 14	0,9s+10	179-175	80-85	174-170	84-80	169-165	79-75	179-175	89-85	174-170	84-80	169-165	79-75	Св. 90	До 90	Норм.	Прек. откл.	До 90	г. не более
			Св. 14 до 20																			
Условное обозначение сварного соединения		0,7s	Св. 20 до 30	0,9s+10	179-175	80-85	174-170	84-80	169-165	79-75	179-175	89-85	174-170	84-80	169-165	79-75	Св. 90	До 90	Норм.	Прек. откл.	До 90	г. не более
			Св. 30 до 60																			
Условное обозначение сварного соединения		0,7s	Св. 20 до 30	0,9s+10	179-175	80-85	174-170	84-80	169-165	79-75	179-175	89-85	174-170	84-80	169-165	79-75	Св. 90	До 90	Норм.	Прек. откл.	До 90	г. не более
			Св. 30 до 60																			
Условное обозначение сварного соединения		0,7s	Св. 20 до 30	0,9s+10	179-175	80-85	174-170	84-80	169-165	79-75	179-175	89-85	174-170	84-80	169-165	79-75	Св. 90	До 90	Норм.	Прек. откл.	До 90	г. не более
			Св. 30 до 60																			
Условное обозначение сварного соединения		0,7s	Св. 20 до 30	0,9s+10	179-175	80-85	174-170	84-80	169-165	79-75	179-175	89-85	174-170	84-80	169-165	79-75	Св. 90	До 90	Норм.	Прек. откл.	До 90	г. не более
			Св. 30 до 60																			
Условное обозначение сварного соединения		0,7s	Св. 20 до 30	0,9s+10	179-175	80-85	174-170	84-80	169-165	79-75	179-175	89-85	174-170	84-80	169-165	79-75	Св. 90	До 90	Норм.	Прек. откл.	До 90	г. не более
			Св. 30 до 60																			
Условное обозначение сварного соединения		0,7s	Св. 20 до 30	0,9s+10	179-175	80-85	174-170	84-80	169-165	79-75	179-175	89-85	174-170	84-80	169-165	79-75	Св. 90	До 90	Норм.	Прек. откл.	До 90	г. не более
			Св. 30 до 60																			

У7

Таблица 9

Размеры, мм

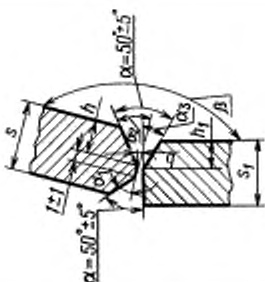
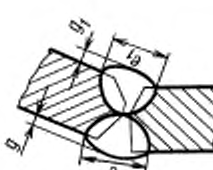
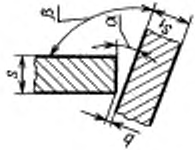
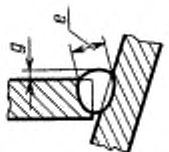
Условное обозначение сварного соединения	Конструктивные элементы		$s = s_1$	$h = h_1$	$e = e_1$, не более	α_1 , град	$\alpha_2 - \alpha_3$, град	δ		$\delta = \delta_1$	
	Подготовленных кромок свариваемых листов	Или сварного соединения						Номинал.	Пред. откл.	Номинал.	Пред. откл.
У8			От 12 до 30	$\frac{s-1}{2}$	В, град 179—136	$\alpha - (180 - \beta)$	$\frac{\alpha}{2} + \left(90 - \frac{\beta}{2}\right)$	2	+1 -2	0,5	+2,0 -0,5
			Св. 30 до 60					0,7s+4			

Таблица 10

Размеры, мм

Условное обозначение сварного соединения	Конструктивные элементы		s_1 , не менее	s	e , не более				α , град	b		k		
	подготовленная кромка свариваемых деталей	шва сварного соединения			β , град					Номинал.	Пред. откл.		Номинал.	Пред. откл.
Т1			0,7s	От 1,0 до 2,5	4	91—100	101—110	111—120	121—135	136—175	5	+1	3	+1 —3
				Св. 2,5 до 4,5		7	0,4s+5	0,6s+5	0,9s+5	1,1s+3				
				Св. 4,5 до 6,0	6						0,7s	0,4s+5	0,6s+5	0,9s+5
				Св. 6,0 до 9,0		7	9	Св. 15,0 до 21,0	10	Св. 21,0 до 30,0				
				Св. 9,0 до 15,0	8	9					Св. 15,0 до 21,0	10	Св. 21,0 до 30,0	Р — 96
				Св. 15,0 до 21,0	9		10	Св. 15,0 до 21,0	10	Св. 21,0 до 30,0				
				Св. 21,0 до 30,0	10	10					Св. 15,0 до 21,0	10	Св. 21,0 до 30,0	Р — 96

Примечание. Размер e относится к нерасчетным швам. Для расчетных швов e устанавливается при проектировании.

Таблица 12

Размеры, мм

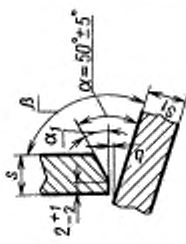
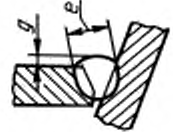
Условное обозначение	Конструктивные элементы		s_1 , не менее	s	ϵ , не более	α_1 , град	b		r	
	подготовленных кромок свариваемых листов	шва сварного соединения					Номин	Пред откл	Номин	Пред откл
Т3			0,7s	От 4 до 6	1,2s+5	$\alpha - (\beta - 90)$	1	± 1	3	+1 -3
				Св. 6 до 8	1,3s+6		2	+1 -2	4	±3
				Св. 8 до 12						
				Св. 12 до 16	1,3s+6		2	+1 -2	4	±3
				Св. 16 до 20						
				Св. 20 до 24						
				Св. 24 до 26						

Таблица 13

Размеры, мм

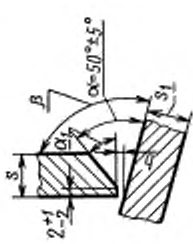
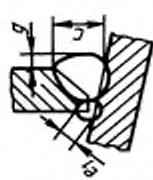
Условное обозначение сварного соединения	Конструктивные элементы		r_1 , не менее	з	e, не более		α_1 , град		β , град		e_1 (справочное)	b		g				
	пологовенная кромок свариваемых сталей	шва сварного соединения			0,7s	1,2s+5	91—134	89—46	Св. 90	До 90		1	2		3	Номина	Предел откл	
																		1,3s+6
Т4			0,7s	От 4 до 6	1,2s+5	91—134	89—46	Св. 90	До 90	1	3	1	±1	3	+1 -3			
				Св. 6 до 8														
				Св. 8 до 12	1,3s+6	91—134	89—46	Св. 90	До 90	1	3	2	3	3	2	±1 -2	4	+3
				Св. 12 до 16														
				Св. 16 до 20														
				Св. 20 до 24														
				Св. 24 до 28														
				Св. 28 до 60														

Таблица 14

Размеры, мм

Условное обозначение сварного соединения	Конструктивные элементы	s ₁ , не менее	s	ε = ε		α ₁ , град		б					
				Номин.	Прел., откл.	Номин.	Прел., откл.						
									β, град				
T5	<div data-bbox="750 1369 908 1519" style="display: inline-block; vertical-align: middle;"> </div> <div data-bbox="750 1106 894 1275" style="display: inline-block; vertical-align: middle;"> </div>	<p>Конструктивные элементы</p> <p>шва сварного соединения</p> <p>готовления кромок свариваемых деталей</p>	<p>5₁, не менее</p>	<p>5</p>	<p>Номин.</p> <p>89—45</p> <p>91—135</p>	<p>Прел., откл.</p> <p>89—45</p> <p>91—135</p>	<p>β, град</p> <p>Св. 90</p> <p>До 90</p>	<p>Номин.</p> <p>Прел., откл.</p>	<p>+1</p> <p>+2</p> <p>+2</p> <p>0</p> <p>+2</p> <p>+3</p>				
										От 2,0 до 2,5	3	+2	
										Св. 2,5 до 4,0			
										Св. 4,0 до 6,0	4		
										Св. 6,0 до 9,0	5	+2	β — 90
										Св. 9,0 до 15,0	6	-1	90 — β
										Св. 15,0 до 21,0	7		
										Св. 21,0 до 30,0	8	±2	

Таблица 15

Размеры, мм

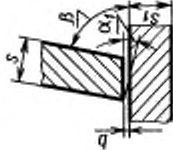
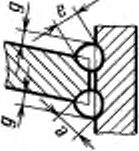
Условное обозначение сварного соединения	Конструктивные элементы		δ_1 , не менее	s	$e - g$			α_1 , град		α , град		b
					Номин.	Пред. откл.	В, град	Св. 90	До 90			
										89—45	91—135	
					подготовленных кромок свариваемых деталей		шв. сварного соединения		3	+2	06 - δ	
Т6			0,7s	От 2,0 до 2,5	+2	±2	±2	±2				0
				Св. 2,5 до 4,5								
				Св. 4,5 до 6,0	4							
				Св. 6,0 до 9,0					5			
				Св. 9,0 до 15,0	6							
				Св. 15,0 до 21,0	7							
				Св. 21,0 до 30,0	8							
				Св. 30,0 до 60,0	12							

Таблица 16

Размеры, мм

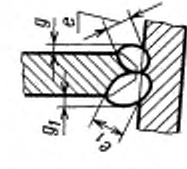
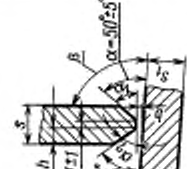
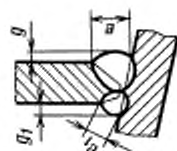
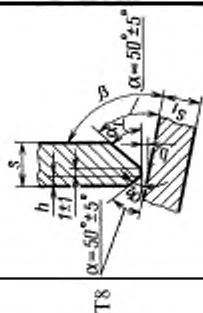
Условное обозначение сварного соединения	Конструктивные элементы		Δt , не более	z	h	e		e_1		град				b	g = g ₁		
						не более		В, град									
						$e = e_1$	e	e_1	e_1	α_1	α_2	α_1	α_2				
										До 90							
Условное обозначение сварного соединения	шва сварного соединения	подготовленных кромок свариваемых деталей	0,7s	От 12 до 14	0,9s+5	89—95	96—100	84—80	96—100	84—80	Св. 90				Нормин.	Пред. откл.	
						91—95	96—100	84—80	96—100	84—80	До 90						Нормин.
Т7			0,7s	От 12 до 14	0,9s+5	89—95	96—100	84—80	96—100	84—80	Св. 90				3	Пред. откл.	
				Св. 14 до 18	0,8s+5	0,8s+5	0,8s+5	s+5				2	Пред. откл.				
				Св. 18 до 26	0,8s+3	0,8s+5	0,8s+5	s+5				$\alpha - (\beta - 90)$				6	±3
				Св. 26 до 38				0,8s+5				$\alpha + (\beta - 90)$				9	
				Св. 38 до 46	0,8s+3	0,8s+5	0,8s+5	1,1s+3				$\alpha - (\beta - 90)$				11	±3
				Св. 46 до 60				1,1s+3				$\alpha + (\beta - 90)$				12	

Таблица 17

Конструктивные элементы		s_1 , не менее	s	h	Размеры, мм										б	$\delta = \delta_1$			
					е		е ₁				град		а ₁				а ₂		а
					101—105 79—75 106—110 74—70		101—105 79—75 106—110 74—70		0,6s+5		s+5		1,2s+5				s+5		1,3s+6
Условное обозначение сварного соединения	Полученных кромки сверлима дуги II	0,7s	Св. 12 до 14	$\frac{s-1}{3}$	0,8s+5	0,6s+5	s+5	1,2s+5	s+5	1,3s+6	α - (β - 90) α - (β - 90) + α α - (β - 90) α - (β - 90) + α	α - (90 - β) α - (90 - β)	α - (90 - β) α - (90 - β)	2	3	5	6 ±3	Пред. откл. Номин.	Пред. откл. Номин.
			Св. 14 до 18																
	шва сварного соединения	0,7s																	



4. При двусторонней сварке допускается удалять ранее наложенный корень шва до чистого металла любым способом.

5. Допускается увеличение предельных отклонений усиления шва сварного соединения (g) и ширины шва (e), выполняемого в вертикальном, горизонтальном и потолочном положениях и на монтаже на 1 мм для s не более 26 мм и на 2 мм для s более 26 мм.

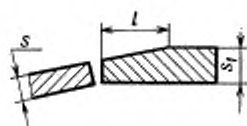
6. Если свариваемые кромки деталей имеют неодинаковую толщину, то разность толщин (s_1-s) необходимо выбирать по меньшей толщине (s) в соответствии с требованиями табл. 18.

В этом случае подготовку кромок следует производить так же, как для кромок одинаковой толщины, конструктивные элементы подготовленных кромок и размеры выполненного шва необходимо выбирать по большей толщине (s_1).

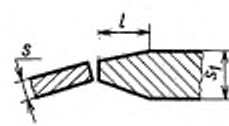
Таблица 18

мм	
Толщина кромки s	Разность толщин s_1-s , не более
До 3	$0,7s$
4—8	$0,6s$
9—11	$0,4s$
12—25	5
Св. 25	7

При разности толщин кромок (s_1-s), свариваемых под углом $\beta = 179^\circ - 160^\circ$, превышающей пределы, указанные в табл. 18, на кромке, имеющей большую толщину, должен быть сделан скос с одной или с двух сторон длиной l , равной $5(s_1-s)$ при одностороннем превышении кромок и $2,5(s_1-s)$ при двустороннем превышении кромок до толщин тонкой кромки (s), как указано на черт. 1, 2.



Черт. 1



Черт. 2

7. Допускается смещение свариваемых кромок относительно друг друга не более:

0,5 мм — для кромок толщиной до 4 мм;

1,0 мм — для кромок толщиной 4—10 мм;

$0,1s$, но не более 3 мм — для кромок толщиной более 10 мм.

8. При переменном угле сопряжения деталей шов делится на участки. Каждый участок сопрягаемых элементов выполняется в соответствии с требованиями настоящего стандарта.

Редактор *Л.И. Нахимова*
Технический редактор *Н.С. Гришанова*
Корректор *В.С. Черная*
Компьютерная верстка *О.В. Арсеновой*

Изд. лиц. № 02354 от 14.07.2000. Сдано в набор 06.12.2001, Подписано в печать 08.01.2002. Усл. печ. л. 2,79. Уч.-изд.л. 1,60.
Тираж 180 экз. С 3363. Зак. 14.

ИПК Издательство стандартов, 107076, Москва, Колодезный пер., 14.

<http://www.standards.ru> e-mail: info@standards.ru

Набрано в Издательстве на ПЭВМ

Филиал ИПК Издательство стандартов – тип. «Московский печатник», 103062, Москва, Лялин пер., 6.
Плр № 080102