



ГОСУДАРСТВЕННЫЙ СТАНДАРТ
СОЮЗА ССР

ОКУЛЯРЫ И ТУБУСЫ МИКРОСКОПОВ

ПРИСОЕДИНИТЕЛЬНЫЕ РАЗМЕРЫ

ГОСТ 3361—75

Издание официальное

БЗ 12—97

ИПК ИЗДАТЕЛЬСТВО СТАНДАРТОВ
Москва

ОКУЛЯРЫ И ТУБУСЫ МИКРОСКОПОВ

Присоединительные размеры

Eyepieces and body-tubes of the microscopes.
Attaching dimensions

ГОСТ
3361—75

ОКП 44 3593

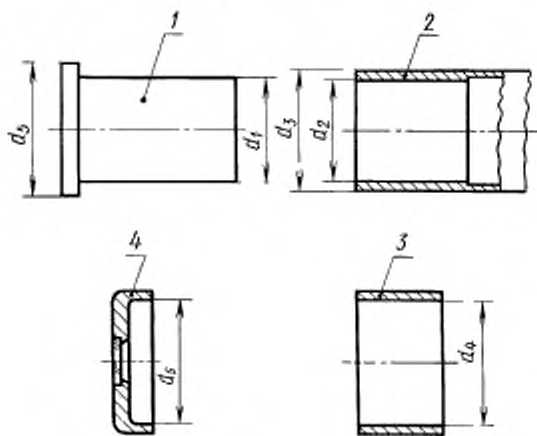
Дата введения 01.01.77

1. Настоящий стандарт распространяется на окуляры и тубусы с насадками биологических, металлографических и поляризационных микроскопов и устанавливает их присоединительные размеры.

Стандарт не распространяется на специальные окуляры, а также на окуляры и тубусы измерительных, стереоскопических и специальных (высокотемпературных, люминесцентных, контактных и др.) микроскопов.

(Измененная редакция, Изм. № 2).

2. Присоединительные размеры окуляров с тубусами микроскопов и насадок на них должны соответствовать указанным на чертеже и в таблице.



1 — окуляр; 2 — тубус микроскопа; 3 — насадка на тубус; 4 — насадка на окуляр

Примечание. Чертеж не устанавливает конструкции окуляров, тубусов и насадок.

С. 2 ГОСТ 3361—75

<i>d</i>	Номи.	Пред. откл.
<i>d</i> ₁	23,2 30,0	<i>f</i> 7 (^{-0,020} / _{-0,041})
<i>d</i> ₂	23,2 30,0	H8 (^{+0,033})
<i>d</i> ₃	25,0 33,0	h11 (⁻ / _{-0,13}) h11 (⁻ / _{-0,16})
<i>d</i> ₄	25,0 33,0	D10 (^{+0,149} / _{+0,065}) D10 (^{+0,18} / _{+0,08})
<i>d</i> ₅	28,0 34,0	h12 (⁻ / _{-0,21}) h12 (⁻ / _{-0,25})
<i>d</i> ₆	28,0 34,0	D11 (^{+0,195} / _{+0,065}) D11 (^{+0,24} / _{+0,38})

Примечание. Размеры указаны с учетом покрытия.

(Измененная редакция, Изм. № 1).

ИНФОРМАЦИОННЫЕ ДАННЫЕ

1. УТВЕРЖДЕН И ВВЕДЕН В ДЕЙСТВИЕ Постановлением Государственного комитета стандартов Совета Министров СССР от 30.07.75 № 1995
2. Срок проверки 1994 г., периодичность проверки — 5 лет
3. ВЗАМЕН ГОСТ 3361—69
4. Постановлением Госстандарта от 22.06.89 № 1831 снято ограничение срока действия
5. ПЕРЕИЗДАНИЕ (июнь 1998 г.) с Изменениями № 1, 2, утвержденными в августе 1986 г., июне 1989 г. (ИУС 11—86, 10—89)

Редактор *М.И. Максимова*
Технический редактор *Н.С. Гришанова*
Корректор *М.И. Периста*
Компьютерная верстка *Е.Н. Мартышкиной*

Изд. лиц. № 021007 от 10.08.95. Сдано в набор 29.05.98. Подписано в печать 10.07.98. Усл. печ. л. 0,47. Уч.-изд. л. 0,30. Тираж 127 экз.
С/Д 5349. Зая. 461.

ИПК Издательство стандартов, 107076, Москва, Колодезный пер., 14.
Набрано в Издательстве на ПЭВМ
Филиал ИПК Издательство стандартов — тип "Московский печатник", Москва, Лялин пер., 6.
Пар № 080102