



ГОСУДАРСТВЕННЫЙ СТАНДАРТ  
СОЮЗА ССР

**КРАСКИ ХУДОЖЕСТВЕННЫЕ  
АКВАРЕЛЬНЫЕ**

ТЕХНИЧЕСКИЕ УСЛОВИЯ

**ГОСТ 11481-75**

Издание официальное



10-04  
33

Цена 5 коп

ГОСУДАРСТВЕННЫЙ КОМИТЕТ СССР ПО СТАНДАРТАМ  
Москва

**КРАСКИ ХУДОЖЕСТВЕННЫЕ АКВАРЕЛЬНЫЕ**

Технические условия

Water colour paints for artists' use  
Specifications**ГОСТ  
11481-75\***Взамен  
ГОСТ 11481-65

ОКП 23 3112

Постановлением Государственного комитета стандартов Совета Министров СССР от 6 февраля 1975 г. № 328 срок введения установлен

с 01.01 1976 г.

Проверен в 1980. Постановлением Госстандарта от 30.12.80 № 6214 срок действия продлен

до 01.01 1986 г.

**Несоблюдение стандарта преследуется по закону**

Настоящий стандарт распространяется на акварельные художественные краски, представляющие собой тонкодисперсные суспензии высококачественных пигментов и наполнителей в связующем веществе, в состав которого входит водный раствор растительных клеев с добавлением пластификаторов, поверхностно-активных веществ и антисептиков.

Краски предназначены для живописи.

**1. ТЕХНИЧЕСКИЕ ТРЕБОВАНИЯ**

1.1. Акварельные художественные краски изготавливаются в соответствии с требованиями настоящего стандарта по рецептурам и регламентам, утвержденным в установленном порядке.

1.2. В зависимости от консистенции выпускают полусухие и пастообразные краски.

Наименование красок и коды ОКП указаны в табл. 1а.

1.3. По физико-химическим показателям краски должны соответствовать требованиям и нормам, указанным в табл. 1—2.

1.4. В зависимости от свойств применяемого пигмента краски

Издание официальное

Перепечатка воспрещена

\* Переиздание (май 1981 г.) с изменением № 1,  
утвержденным в декабре 1980 г. Пост. 6213, 30.12.80  
(ИУС № 3-81).

© Издательство стандартов, 1981

подразделяются на три группы: малосветостойкие (условное обозначение \*) — краски, изменяющие цвет; среднесветостойкие (\*\*) — незначительно изменяющие цвет; светостойкие (\*\*\*) — не изменяющие цвет при испытании.

Таблица 1а

Наименование краски	Код ОКП	
	Полусухая краска	Пастообразная краска
Кадмий лимонный	23 3112 0101 01	23 3112 0201 09
Лимонная (пигмент желтый светопрочный 23)	23 3112 0102 00	23 3112 0202 08
Кадмий желтый светлый	—	23 3112 0203 07
Кадмий желтый средний	23 3112 0103 10	—
Желтая (пигмент желтый светопрочный)	23 3112 0104 09	23 3112 0204 06
Охра светлая	—	23 3112 0205 05
Охра желтая (охра, пигмент желтый светопрочный)	23 3112 0105 08	23 3112 0206 04
Золотистая (пигмент кубовый золотисто-желтый ЖХ)	23 3112 0106 07	23 3112 0207 03
Сiena натуральная	23 3112 0107 06	—
Кадмий оранжевый	23 3112 0108 05	23 3112 0208 02
Оранжево-желтая (пигмент желтый светопрочный и оранжевый прочный или оранжевый Ж)	—	23 3112 0209 01
Оранжевая (пигмент оранжевый Ж)	23 3112 0136 01	23 3112 0210 08
Кадмий красный светлый	—	23 3112 0211 07
Алая (пигмент алый)	23 3112 0109 04	23 3112 0212 06
Красная (пигмент алый Ж)	23 3112 0110 00	23 3112 0213 05
Светло-алая (пигмент алый, наполнитель)	—	23 3112 0214 04
Красно-розовая (триоиндиго ярко-розовый Ж, наполнитель)	—	23 3112 0215 03
Карминовая (лак алый С или пигмент красный 5С, наполнитель)	23 3112 0111 10	—
Крапплак красный светлый	23 3112 0112 09	—
Крапплак красный	—	23 3112 0216 02
Розовая (лак основной розовый)	23 3112 0113 08	23 3112 0217 01
Фиолетово-розовая (лак основной красный 4С, наполнитель)	23 3112 0114 07	23 3112 0218 00
Красно-фиолетовая (триоиндиго красно-фиолетовый С)	23 3112 0115 06	—

Продолжение табл. 1а

Наименование краски	Код ОКП	
	Полусухая краска	Пастообразная краска
Фиолетовая (лак основной фиолетовый, наполнитель)	23 3112 0116 05	23 3112 0219 10
Охра красная	23 3112 0117 04	23 3112 0220 06
Сиена жженая	23 3112 0118 03	—
Железоокисная светло-красная	23 3112 0119 02	23 3112 0221 05
Железоокисная сине-красная	—	23 3112 0222 04
Красно-коричневая (тиоиндиго красно-коричневый ЖП, марс коричневый темный прозрачный)	23 3112 0120 09	23 3112 0223 03
Красно-коричневая темная (тиоиндиго красно-коричневый Ж)	—	23 3112 0243 10
Марс оранжевый	—	23 3112 0224 02
Марс коричневый (марс коричневый темный прозрачный, умбра натуральная)	23 3112 0121 08	—
Марс коричневый темный	—	23 3112 0225 01
Коричневая (пигмент жирорастворимый коричневый)	23 3112 0122 07	23 3112 0226 00
Умбра ухоловская	—	23 3112 0227 10
Умбра (охра, сиена натуральная, сажа)	23 3112 0123 06	23 3112 0228 09
Умбра жженая	23 3112 0124 05	—
Сепия (охра красная, крапплак, сажа)	23 3112 0125 04	23 3112 0229 08
Желто-зеленая (пигмент желтый светопроочный 23, зеленый ФЦ)	23 3112 0126 03	23 3112 0230 04
Окись хрома	—	23 3112 0231 03
Зеленая (пигмент зеленый, наполнитель)	23 3112 0127 02	23 3112 0232 02
Изумрудно-зеленая (пигмент зеленый ФЦ, наполнитель)	23 3112 0128 01	23 3112 0233 01

Наименование краски	Код ОКП	
	Полусухая краска	Пастообразная краска
Изумрудная зелень	—	23 3112 0234 00
Голубая (пигмент голубой ФЦ, наполнитель)	23 3112 0129 00	23 3112 0235 10
Лазурно-голубая (пигмент голубой ФЦ)	23 3112 0130 07	23 3112 0236 09
Бирюзовая (лак бирюзовый)	23 3112 0131 06	23 3112 0237 08
Лазурь железная	—	23 3112 0238 07
Кобальт синий светлый	—	23 3112 0239 06
Кобальт синий	23 3112 0132 05	—
Ультрамарин	23 3112 0133 04	23 3112 0240 02
Нейтрально-черная (крапплак, лазурь железная, сажа)	23 3112 0134 03	23 3112 0241 01
Черная (сажа)	23 3112 0135 02	23 3112 0242 00

Таблица 1

Наименование показателей	Нормы	Методы испытаний
1. Цвет	В пределах утвержденных образцов	По п. 3.3
2. Условная светостойкость	Не ниже светостойкости утвержденного образца	По п. 3.4
3. Степень диспергирования, мг	По табл. 2	По п. 3.5
4. Время разведения, мин	По табл. 2	По п. 3.6
5. Прозрачность	По табл. 2	По п. 3.7
6. Липкость полусухих красок, Па	$1 \cdot 10^2 - 200 \cdot 10^2$	По п. 3.8
7. Разносимость	Должна выдерживать испытание	По п. 3.9
8. Смываемость	Должна выдерживать испытание	По п. 3.10
9. Стираемость	Должна выдерживать испытание	По п. 3.11

Примечание. Образцы цвета красок утверждаются в установленном порядке. Утвержденные образцы цвета одновременно являются образцами условной светостойкости.

## 1.5. Светостойкость красок приведена в табл. 2.

Таблица 2

Наименование краски	Норма для краски					Весовое отношение краск.вода в суспензии для приготовления красок	Условная светостойкость
	Полусухая			Пастообразная			
	Степень диспергирования, мг, не более	Время разведения, мин, не более	Прозрачность, от носительных единиц, не менее	Степень диспергирования, мг, не более	Прозрачность, от носительных единиц, не менее		
Кадмий лимонный	30	2	1,10	40	1,30	1:10	**
Лимонная	8	3	1,20	8	1,45	1:10	**
Кадмий желтый светлый	—	—	—	40	1,20	1:10	**
Кадмий желтый средний	75	3	1,10	—	—	1:10	***
Желтая	6	3	1,40	15	1,40	1:10	**
Охра светлая	—	—	—	40	2,60	1:10	***
Охра желтая	25	4	2,00	22	2,00	1:10	***
Золотистая	6	6	1,35	6	1,40	1:15	**
Сиена натуральная	40	4	1,50	—	—	1:10	***
Кадмий оранжевый	90	2	1,20	100	1,40	1:15	***
Оранжево-желтая	—	—	—	15	1,50	1:10	**
Оранжевая	10	5	1,20	10	1,30	1:10	**
Кадмий красный светлый	—	—	—	100	1,30	1:10	***
Алая	6	4	1,05	6	1,10	1:15	*
Красная	10	4	1,10	10	1,15	1:10	**
Светло-алая	—	—	—	12	1,20	1:15	*
Красно-розовая	—	—	—	10	1,90	1:10	*
Карминовая	6	4	1,30	—	—	1:15	*
Краплек красный светлый	10	4	2,30	—	—	1:10	*
Краплек красный	—	—	—	10	1,60	1:10	*
Розовая	10	5	1,50	15	1,30	1:15	*
Фиолетово-розовая	15	6	1,30	15	1,40	1:15	*
Красно-фиолетовая	6	3	1,35	—	—	1:15	*
Фиолетовая	15	5	1,10	15	1,40	1:15	*
Охра красная	22	4	2,10	25	2,30	1:15	***
Сиена жженая	30	5	1,15	—	—	1:15	***
Железоокисная светло-красная	25	3	1,00	25	1,00	1:15	***

Наименование краски	Норма для краски					Весовое соотношение краска:вода в суспензии для пригото- вления на краску	Услов- ная свето- стой- кость
	Полусухая			Пастообразная			
	Степень дисперги- рования, мг, не бо- лее	Время раз- ведения, мин, не более	Прозрач- ность, от- носитель- ные едини- цы, не менее	Сте- пень диспер- гирова- ния, мг, не бо- лее	Прозрач- ность, от- носитель- ные едини- цы, не менее		
Железоокисная сине-красная	—	—	—	50	1,00	1 : 15	***
Красно-коричне- вая	35	3	1,40	10	1,80	1 : 15	**
Красно-корич- невая темная	—	—	—	10	1,40	1 : 15	**
Марс оранже- вый	—	—	—	40	1,00	1 : 15	**
Марс коричне- вый	35	6	2,10	—	—	1 : 10	***
Марс коричне- вый темный	—	—	—	40	1,80	1 : 10	***
Коричневая	15	6	1,50	15	1,20	1 : 10	*
Умбра ухолов- ская	—	—	—	50	1,70	1 : 10	**
Умбра	35	6	1,50	30	1,70	1 : 10	***
Умбра жженая	35	8	1,40	—	—	1 : 10	***
Селня	25	5	1,00	17	1,35	1 : 15	**
Желто-зеленая	8	4	1,00	8	1,20	1 : 15	**
Окись хрома	—	—	—	80	1,10	1 : 10	***
Зеленая	20	4	1,20	15	1,20	1 : 15	*
Изумрудно-зе- леная	20	4	1,30	20	1,80	1 : 15	**
Изумрудная зе- лень	—	—	—	30	6,00	1 : 15	***
Голубая	30	4	1,40	20	1,40	1 : 15	**
Лазурно-голу- бая	10	6	1,30	10	1,35	1 : 15	**
Бирюзовая	30	6	2,00	30	1,80	1 : 10	*
Лазурь железн- ная	—	—	—	20	1,60	1 : 15	*
Кобальт синий светлый	—	—	—	125	1,70	1 : 5	***
Кобальт синий	35	6	3,10	—	—	1 : 5	***
Ультрамарин	17	3	1,90	50	2,30	1 : 10	*
Нейтрально-чер- ная	10	3	1,00	10	1,00	1 : 15	*
Черная	15	3	1,00	20	1,00	1 : 10	***

Примечание. Краска пастообразная «Ультрамарин» с государственным Знаком качества должна выпускаться со степенью диспергирования не более 40 мг и прозрачностью не менее 2,8 относительных единиц.

1.6. Краски выпускаются отдельными наименованиями или комплектуются в наборы по нормативно-технической документации, утвержденной в установленном порядке.

## 2. ПРАВИЛА ПРИЕМКИ

2.1. Краски должны поставляться партиями. За партию принимают количество однородной по своим качественным показателям краски одного наименования, полученное за один технологический процесс и сопровождаемое одним документом о качестве.

2.2. Для проверки качества красок, объем выборки составляет 0,01% туб или кювет от партии, но не менее 10 туб или кювет.

Для проверки продукции, упакованной в потребительскую тару, на соответствие упаковки, маркировки и внешнему оформлению требуемый объем выборки составляет 5% упаковки от партии, но не менее 10 упаковок.

2.3. Показатель светостойкости краски каждого наименования изготовитель должен определять периодически не менее одного раза в год.

2.4. При получении неудовлетворительных результатов испытания хотя бы по одному из показателей настоящего стандарта повторно испытывают пробу удвоенного количества туб или кювет, взятых от той же партии, по тем же показателям, по которым получены неудовлетворительные результаты.

Результаты повторного испытания распространяются на всю партию.

## 3. МЕТОДЫ ИСПЫТАНИЙ

### 3.1. Отбор проб

Проба для испытаний представляет собой совокупность туб или кювет, отобранных по п. 2.2.

3.2. Подготовка к испытанию при определении цвета, светостойкости, смываемости, стираемости и прозрачности

#### 3.2.1. Применяемые приборы и материалы:

прибор типа РД-2 (см. черт. 1), имеющий сменный рабочий узел, представляющий собой стакан диаметром 50 мм с металлическим дном и мешалкой диаметром 49 мм, изготовленными в двух вариантах:

- 1 — стакан с плоским дном, мешалка в форме плоского диска;
- 2 — стакан, имеющий в центре дна выступ, диаметром 30 мм; мешалка, диск которой имеет выемку (уступ) диаметром 30,5 мм;

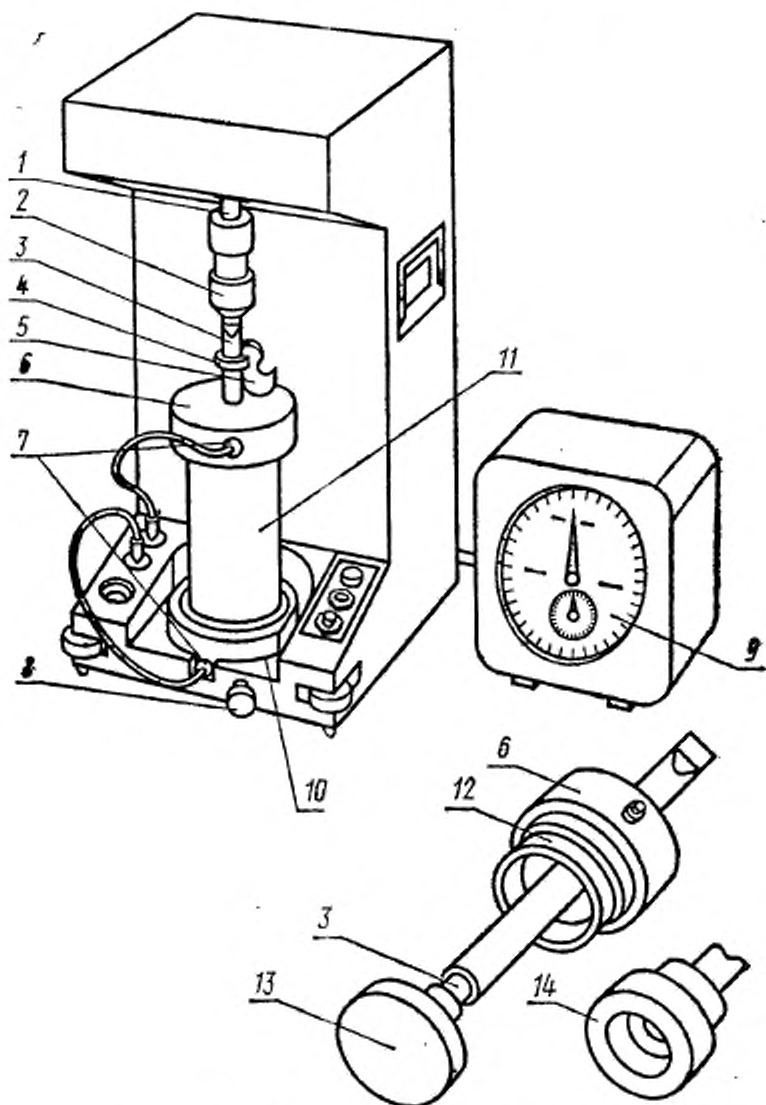
прибор типа СНАК-1 (см. черт. 2);

бумага чертежная марки В ручного отлива по ГОСТ 5.522—70 (см. черт. 2);



вата медицинская гигроскопическая по ГОСТ 5556—75;  
вода дистиллированная по ГОСТ 6709—72.

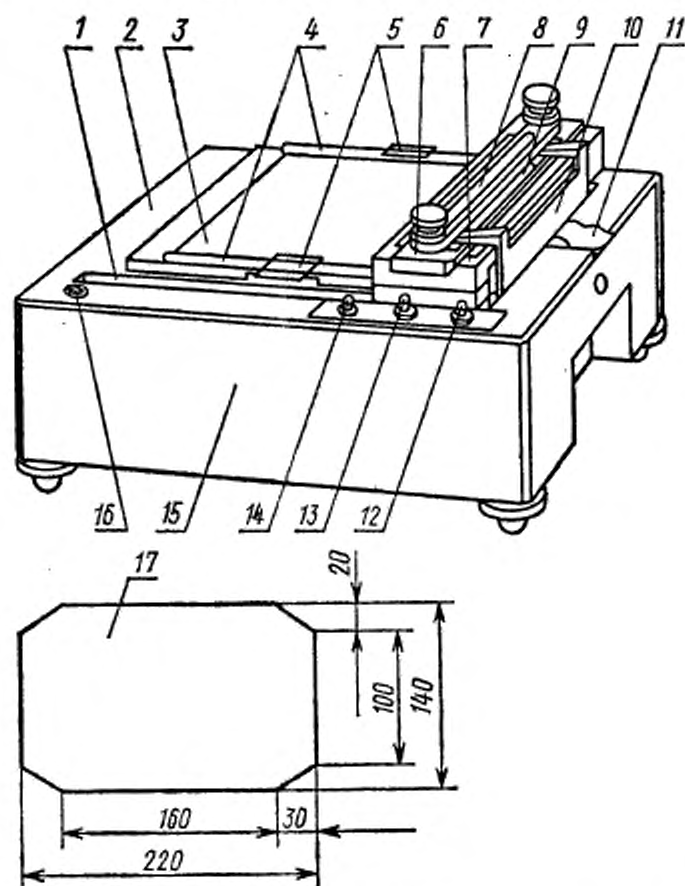
Прибор РД-2 для определения времени разведения и приготовления  
суспензии акварельных красок



1—ось редуктора; 2—муфта; 3—шток диска; 4—шайба; 5—  
держатель; 6—крышка стакана; 7—электроконтакты разъем-  
ные; 8—стопор; 9—электросекундомер; 10—гнездо для ста-  
кана; 11—стакан; 12—втулка центрирующая; 13—диск пло-  
ский со штоком; 14—диск с уступом.

Черт. 1

## Прибор для стандартного нанесения акварельных красок



1—паз для направления хода каретки; 2—основание; 3—планшет; 4—планки для крепления бумаги; 5—прижимы; 6—оправа валика; 7—каретка; 8—бункер; 9—валик; 10—кронштейн; 11—пружина; 12—выключатель; 13—пускатель; 14—предохранитель; 15—кожух; 16—уровень; 17—формат бумаги.

Черт. 2

## 3.2.2. Приготовление суспензии

В стакан прибора типа РД-2 (вариант 1) наливают дистиллированную воду и помещают пробу краски, взятую в равных количествах не менее чем из трех любых отобранных туб или кювет одного наименования, взвешенную с погрешностью не более 0,01 г. Количество краски и воды берут в соотношении, указанном в табл. 3. Мешалку опускают в стакан и завинчивают крышку. Собранный рабочий узел помещают в гнездо прибора, закрепляют винтом, соединяют электроконтакты на лицевой стороне основания прибора с электроконтактами на крышке и дне стакана и проводят разведение краски в соответствии с инструкцией, приложенной к прибору.

Таблица 3

Назначение суспензии	Соотношение краска: вода	Навеска краски, г
1. Для приготовления накра- сок	В соответствии с табл. 2	
	1:5	2
	1:10	2
	1:15	1
	1:11,5	
2. Для определения степени диспергирования	(8%-ной суспензии)	8
3. Для определения прозрач- ности	1:24 (4%-ной суспензии)	0,5

### 3.2.3. Изготовление образцов накрасок

Бумагу накладывают на планшет прибора типа СНАК-1 и закрепляют прижимами. Суспензию краски, изготовленную по п. 3.2.2, наливают в пробирку и тщательно перемешивают в течение 1 мин. Предварительно проводят обкатку (смачивание) валика прибора, для этого 1 мл суспензии пипеткой загружают в бункер, распределяя ее концом пипетки по дну, и включают электродвигатель. Валик, вращаясь, должен совершить пять-семь возвратно-поступательных движений по бумаге. В конце каждого возвратно-поступательного движения происходит отключение двигателя. Для возобновления движения нажимают на кнопку пускателя. Бумагу на планшете заменяют, в бункер загружают 0,7 мл суспензии для нанесения. Нанесение суспензии краски на бумагу осуществляют в два цикла с промежуточной сушкой между циклами в течение 10 мин, при  $20 \pm 2^\circ\text{C}$ . Каждый цикл должен состоять из трех возвратно-поступательных движений валика по бумаге. Для проведения второго цикла нанесения накрапку поворачивают в горизонтальной плоскости на  $180^\circ\text{C}$ . Избыток суспензии на концах накрапки по окончании каждого цикла снимается легким прикосновением сухим тампоном из ваты. Всего изготавливают не менее трех накрапок, которые сушат при  $20 \pm 2^\circ\text{C}$  в течение 30 мин. Из средней части накрапок вырезают по три образца размером  $35 \times 35$  мм. На обратной стороне образца указывают наименование, консистенцию, номер партии, дату выпуска краски и номер образца.

### 3.3. Определение цвета краски

Цвет краски определяют визуально по утвержденным образцам.

Образцы накрапок, изготовленные по п. 3.2.3, сравнивают с утвержденными образцами цвета акварельных красок при рассеянном дневном свете на фоне нейтрального цвета (например, сером).

Цвет испытуемого образца должен быть в пределах допусков утвержденных образцов цвета.

#### 3.4. Определение светостойкости

Светостойкость определяют визуально сравнением с утвержденными образцами. Для определения светостойкости берут два образца, подготовленные по п. 3.2.3. Один из них вместе с утвержденным образцом, близким по цвету к испытуемому, выдерживают под лампой ДРТ—400 по ГОСТ 20401—75 на расстоянии 50 см от излучателя в течение 100 ч при установившемся режиме по 7—8 ч в сутки. В промежутках между облучениями на краску хранят без доступа света.

Установившийся режим лампы при неизменном напряжении сети должен быть следующий: напряжение  $120 \pm 12$  В, сила тока  $3,7 \pm 0,6$  А.

Другой образец и утвержденный образец, аналогичный помещенному под лампой ПРК-2, хранят без доступа света.

После выдержки под лампой ПРК-2 цвет испытуемого и утвержденного образцов сравнивают визуально с цветом образцов, хранившихся без доступа света. Изменение цвета испытуемого образца не должно превышать изменения цвета утвержденного образца.

#### 3.5. Определение степени диспергирования

Степень диспергирования косвенно характеризуется массой частиц, самоосажденных из 4% суспензии краски в течение 15 мин.

##### 3.5.1. Применяемые приборы и материалы:

весы торсионные ВТ-500;

чашечка диаметром  $20 \pm 0,05$  мм из листового никеля толщиной 0,1 мм (ГОСТ 15515—70), подвешенная на никелевой проволоке длиной  $255 \pm 1$  мм, диаметром 0,3 мм (ГОСТ 1791—67);

палочка стеклянная с резиновым диском диаметром 40 мм, толщиной 2 мм;

стакан стеклянный диаметром 60 мм, высотой 120 мм;

вода дистиллированная по ГОСТ 6709—72;

секундомер по ГОСТ 5072—79.

##### 3.5.2. Проведение испытания

Торсионные весы подготавливают к работе по инструкции, приложенной к прибору. Посредством рычага натяжения и тарировочной головки устанавливают нулевую точку торсионных весов с чашечкой, подвешенной на крюк коромысла. 100 мл 8%-ной суспензии, полученной по п. 3.2.2, количественно переносят в стеклянный стакан, добавляют 100 мл дистиллированной воды и перемешивают 200 мл суспензии в течение 1 мин стеклянной палочкой с резиновым диском. В стакан с суспензией после окончания перемешивания быстро погружают чашечку на глубину 60 мм и подвешивают ее на крюк коромысла торсионных весов. Чашечка не должна касаться стенок стакана. Одновременно с погружением чаше-

чки освобождают коромысло весов передвижением закрепительного рычага вправо, совмещают указатель равновесия с чертой равновесия с помощью рычага натяжения, при этом указатель массы покажет массу чашечки в суспензии, которую принимают за начальный отсчет, и включают секундомер.

Через 15 мин указатель равновесия совмещают с чертой равновесия и записывают показания по отсчетной шкале.

Испытание проводят при  $20 \pm 2^\circ\text{C}$ .

### 3.5.3. Обработка результатов

Степень диспергирования акварельных красок ( $X$ ) в миллиграммах вычисляют по формуле

$$X = m_2 - m_1,$$

где  $m_1$  — начальный отсчет по шкале, мг;

$m_2$  — показание по шкале через 15 мин, мг.

За результат испытания принимают среднее арифметическое двух измерений, допускаемые расхождения между которыми не должны превышать 6%.

## 3.6. Определение времени разведения

Время разведения определяется продолжительностью разведения 0,5 г акварельных полусухих красок в воде прибором типа РД-2.

### 3.6.1. Применяемые приборы и растворы:

прибор типа РД-2 (см. черт. 1) с рабочим узлом, выполненным по варианту 2 (п. 3.2.1);

вода дистиллированная по ГОСТ 6709—72.

### 3.6.2. Проведение испытания

Берут любые три отобранные кюветы с краской, в стакан прибора РД-2 наливают 12 мл дистиллированной воды. Около 0,5 г краски, взвешенной с погрешностью не более 0,01 г, помещают на металлическую часть дна стакана прибора. Образец должен быть одним кусочком и включать верхнюю трудноразмываемую пленку краски.

Испытание проводят в соответствии с инструкцией, приложенной к прибору, при  $20 \pm 2^\circ\text{C}$ .

### 3.6.3. Обработка результатов

За результат испытания принимают среднее арифметическое трех измерений краски, взятой из трех кювет.

Допускаемые расхождения между результатами параллельных измерений не должны превышать 5%.

## 3.7. Определение прозрачности

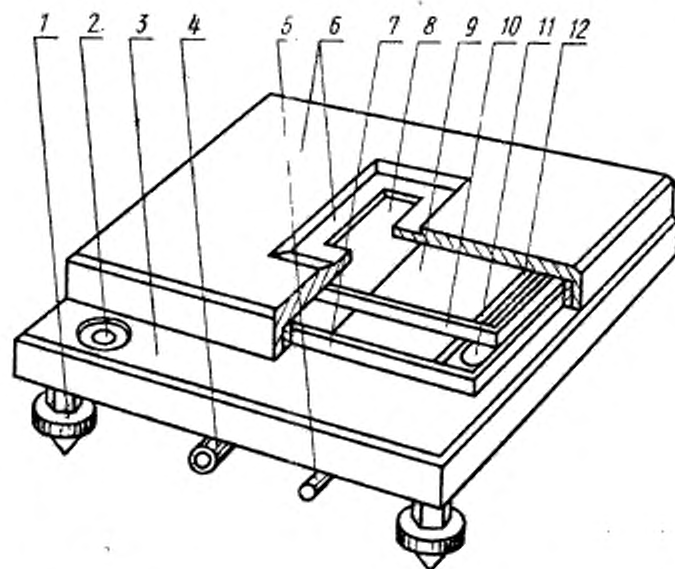
### 3.7.1. Сущность метода

Прозрачность красок косвенно характеризуется отношением коэффициентов отражения красочной суспензии над белым и черным основанием.

### 3.7.2. Применяемые приборы и материалы:

приспособление для определения прозрачности (см. черт. 3), состоящее из основания, крышки с окном размером  $25 \times 37$  мм, двух гладкоотшлифованных бесцветных стекол (предметного размером  $148 \times 120 \times 6$  мм и покрывного размером  $148 \times 65 \times 6$  мм),

Приспособление для определения прозрачности



1—винты опорные; 2—уровень; 3—основание; 4—рычаг для перемещения кассеты; 5—рычаг для подъема предметного стекла; 6—крышка с гнездом для головки блескомера; 7—стекло предметное; 8—стекло черное; 9—стекло белое; 10—стекло покрывное; 11—пластина металлическая; 12—кассета.

Черт. 3

между которыми устанавливаются две металлические пластинки размерами  $100 \times 10 \times 0,07$  и  $100 \times 10 \times 0,15$  мм, кассеты с черным (увиолевым) и молочно-белым стеклами размером  $90 \times 40 \times 4$  мм. На предметном стекле имеются канавки, ограничивающие рабочую площадь;

фотоэлектрический блескомер типа ФБ-2;  
вода дистиллированная по ГОСТ 6709—72.

### 3.7.3. Проведение испытания

Устанавливают по уровню приспособление для определения прозрачности, снимают крышку и покрывное стекло. Металлические пластинки устанавливают на края предметного стекла, справа пластинку толщиной 0,07 мм, слева 0,15 мм. 4%-ную суспензию краски, изготовленную по п. 3.2.2, количественно переносят в стеклянную пробирку. 2 мл тщательно перемешанной суспензии пипеткой вместимостью 5 мл наливают на рабочую площадь пред-

метного стекла у пластинки, расположенной справа. Покрывное стекло накладывают одним концом на металлическую пластинку толщиной 0,07 мм и опускают на вторую металлическую пластинку, слегка покачивая его вверх-вниз для предотвращения образования пузырьков воздуха. При этом избыток суспензии стекает в канавки. Закрывают крышкой приспособление.

Фотоэлектрический блескомер типа ФБ-2 в соответствии с инструкцией, прилагаемой к прибору, подготавливают для измерения коэффициента отражения (белизны). Головку блескомера помещают в гнездо на крышке приспособления так, чтобы тубус с лампой был направлен к испытателю и определяют коэффициент отражения красочной суспензии сначала на молочно-белом, а затем на фиолетовом стеклах. Перемещение молочно-белого и фиолетового стекол производят при помощи рычага.

#### 3.7.4. Обработка результатов

Прозрачность испытуемой краски ( $X_1$ ) вычисляют по формуле

$$X_1 = \frac{K_2}{K_1},$$

где  $K_1$  — коэффициент отражения испытуемого образца на черном (фиолетовом) стекле;

$K_2$  — коэффициент отражения испытуемого образца на молочно-белом стекле.

За результат испытания принимают среднее арифметическое трех измерений, допускаемые расхождения между которыми не должны превышать 6%.

### 3.8. Определение липкости

#### 3.8.1. Сущность метода

Липкость полусухих акварельных художественных красок характеризуется статическим напряжением отрыва металлической поверхности индентора от поверхности краски.

#### 3.8.2. Применяемые приборы:

прибор ОЛАК-1 (см. черт. 4).

#### 3.8.3. Проведение испытания

Для испытания берут любые три из отобранных кювет. Кювету помещают на площадку каретки прибора и прижимают краской к индентору. После выдержки краски в прижатом положении в течение 1 мин проводят измерение липкости в соответствии с инструкцией, приложенной к прибору. Испытание проводят при  $20 \pm 2^\circ\text{C}$  и относительной влажности воздуха 60—80%.

#### 3.8.4. Обработка результатов

Липкость ( $X_2$ ) Па вычисляют по формуле

$$X_2 = 100 \cdot \frac{a_1 + a_2 + a_3}{3},$$

где  $a_1, a_2, a_3$  — показания прибора в г/см<sup>2</sup> для трех кювет, допускаемые расхождения между которыми не должны превышать 20%.

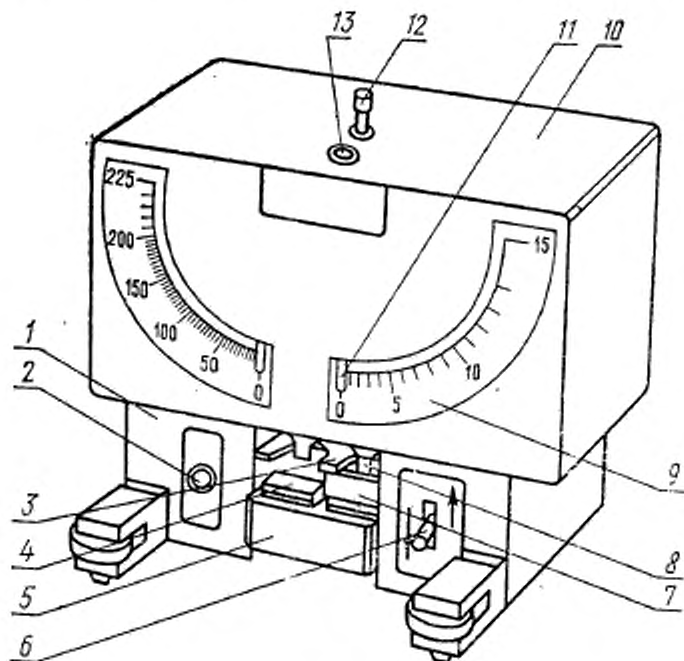
## 3.9. Определение разносимости

## 3.9.1. Применяемые материалы и растворы:

бумага чертежная марки В ручного отлива по ГОСТ 5.522—70;  
кисть беличья № 18 или 20;

вода дистиллированная по ГОСТ 6709—72.

## Прибор для определения липкости акварельных красок (ОЛАК)



1—основание; 2—предохранитель; 3—держатель кюветы; 4—площадка с пружиной; 5—каретка; 6—ключ коммутаторный; 7—кювета с краской; 8—индентор; 9—шкала; 10—кожух; 11—стрелка; 12—рукоятка арретира; 13—уровнемер.

Черт. 4

## 3.9.2. Проведение испытания

Краска, взятая на кисть, смоченную водой, должна легко разноситься по бумаге и обеспечивать возможность перехода от интенсивно окрашенного слоя к разбавленному без видимых точек и вкраплений.

## 3.10. Определение смываемости

Краски, нанесенные на бумагу по п. 3.2.3, после высыхания в течение 30 мин при  $20 \pm 2^\circ\text{C}$  должны полностью смываться водой при  $20 \pm 2^\circ\text{C}$  при помощи кисти. Для красок на основе органических пигментов допускается слабо окрашенный след.

## 3.11. Определение стираемости



Краски, нанесенные на бумагу по п. 3.2.3, после высыхания в течение 30 мин при  $20 \pm 2^\circ\text{C}$  не должны стираться при легком нажиме сухим тампоном из ваты, при этом на тампоне не должно быть следов краски.

#### 4. УПАКОВКА, МАРКИРОВКА, ТРАНСПОРТИРОВАНИЕ И ХРАНЕНИЕ

4.1. Для упаковки полусухих акварельных красок должны применяться пластмассовые кюветы (объемом  $2,7 \text{ см}^3$ ), а пастообразных — свинцовые тубы с оловянным покрытием с наружным диаметром  $13,95 \pm 0,15 \text{ мм}$  и длиной цилиндрической части  $58,0 \pm 0,5 \text{ мм}$  или алюминиевые тубы, изнутри покрытые лаком (номинальным объемом не менее  $6 \text{ см}^3$ ).

Кювета должна содержать  $2,5 \pm 0,1 \text{ см}^3$  готовой краски. Поверхность краски должна быть ровной. Кювету с краской обвертывают алюминиевой фольгой по ГОСТ 745—79.

Туба должна содержать  $5,3 \pm 0,3 \text{ см}^3$  краски. Тубу завинчивают пластмассовым наконечником (бушоном).

4.2. На кювету или тубу должна быть наклеена этикетка с цветной полосой, соответствующей цвету краски, художественно-оформленная и утвержденная в установленном порядке.

На этикетке должны быть указаны:

наименование краски;

наименование или товарный знак предприятия-изготовителя;

обозначение стандарта, по которому выпускается продукция;

условное обозначение светостойкости в соответствии с табл. 2; цена.

При комплектации красок в наборы допускается не указывать цену на этикетках кювет или туб, входящих в набор.

4.3. Кюветы и тубы с краской упаковывают в картонные коробки или комплектуют в наборы в соответствии с нормативно-технической документацией, утвержденной в установленном порядке.

На коробки с красками наклеивают этикетки с обозначениями по п. 4.2; дополнительно должны быть указаны: количество туб или кювет в коробке, номер партии, дата изготовления, гарантийный срок хранения и государственный Знак качества, если он присвоен.

При комплектации красок в наборы на коробку должна быть наклеена этикетка или вложен вкладыш с указанием состава набора, условного обозначения светостойкости, цены набора и государственного Знака качества, если он присвоен.

4.4. Коробки с красками перевязывают шпагатом по ГОСТ 17308—71 и упаковывают в ящики из гофрированного картона по ГОСТ 13841—79 или деревянные ящики по ГОСТ 18573—78.

Краски, направляемые в районы Крайнего Севера и отдаленные районы, упаковывают по ГОСТ 15846—79, с учетом требований настоящего стандарта.

При перевозке красок мелкими отпарками по железной дороге коробки с красками упаковывают в деревянные ящики для химической продукции по ГОСТ 18573—78.

4.5. Маркировка транспортной тары — по ГОСТ 14192—77 с нанесением предупредительных знаков: «Бойтся сырости», «Осторожно, хрупкое» и следующих дополнительных данных, характеризующих продукцию:

- наименование краски;
- обозначение настоящего стандарта;
- количество упакованных туб и кювет;
- цену за изделие;
- гарантийный срок хранения.

4.6. Акварельные художественные краски транспортируют всеми видами транспорта и в соответствии с правилами перевозки грузов, действующих на данном виде транспорта. При транспортировании красок водным транспортом краски, упакованные в транспортную тару по п. 4.4, перевозят в контейнерах, при транспортировании по железной дороге — в крытых вагонах и в контейнерах.

4.7. Акварельные художественные краски хранят в закрытом помещении при температуре не ниже 0°C на расстоянии не менее 0,5 м от отопительных приборов.

## 5. ГАРАНТИИ ИЗГОТОВИТЕЛЯ

5.1. Готовая продукция должна быть принята техническим контролем предприятия-изготовителя. Изготовитель должен гарантировать соответствие выпускаемых акварельных художественных красок требованиям настоящего стандарта при соблюдении условий транспортирования и хранения, установленных стандартом.

5.2. Гарантийный срок хранения красок — один год со дня изготовления. По истечении указанного срока краски перед применением подлежат проверке на соответствие требованиям настоящего стандарта.

## 6. ТРЕБОВАНИЯ БЕЗОПАСНОСТИ

6.1. Акварельные художественные краски пожаро- и взрывобезопасны.

6.2. Исключен

6.3. Все работы, связанные с изготовлением красок, должны проводиться в соответствии с санитарными правилами, утвержденными Министерством здравоохранения, в помещениях по ГОСТ

12.3.002—75, раздел 2, снабженных приточно-вытяжной вентиляцией.

6.4. Лица, связанные с изготовлением красок, должны быть обеспечены специальной одеждой по ГОСТ 12.4.015—75, специальной обувью по ГОСТ 12.4.017—76, резиновыми или биологическими перчатками, при необходимости противопылевыми респираторами ШБ—I «Лепесток—200» по ГОСТ 12.4.028—76 и защитными очками по ГОСТ 12.4.003—74.

6.5. Предельно допустимые концентрации вредных компонентов красок в воздухе рабочей зоны производственных помещений в соответствии с ГОСТ 12.1.005—76 приведены в табл. 4.

Таблица 4

Наименование компонентов	Предельно допустимая концентрация в воздухе рабочей зоны производственных помещений, мг/м <sup>3</sup>	Класс опасности
Железоокисные пигменты (в пересчете на окись железа)	4	3
Кадмиевые пигменты (в пересчете на окись кадмия)	0,1/0,03	1
Охра	6	3
Углерод технический	4	3
Лазурь железная	10	3
Ультрамарин	10	3
Кобальтовые пигменты (в пересчете на окись кобальта)	0,5	2
Фенол	0,3	2
Окись хрома	1	2

Соединения кадмия могут вызвать раздражение верхних дыхательных путей, а также их глубокое поражение. При попадании соединений кадмия в пищеварительный тракт могут возникнуть отравления с симптоматикой, аналогичной пищевым токсикоинфекциям.

Соединения железа оказывают общетоксическое действие, вызывают раздражение верхних дыхательных путей и пневмоконтостические изменения.

Соединения кобальта могут вызвать хронические отравления, характеризующиеся поражением дыхательных путей, хроническим бронхитом, симптомами общей интоксикации. При попадании на незащищенную кожу могут вызвать острые дерматиты.

Соединения хрома могут оказывать местное воздействие на кожу и слизистые оболочки верхних дыхательных путей, проявляющиеся в виде характерных изъязвлений. Кроме того, возможно и обще-

токсическое действие, при котором поражается желудочно-кишечный тракт.

Соединения фенола. При попадании фенола на кожу происходит острое отравление, при хроническом отравлении фенолом—раздражение дыхательных путей, расстройство пищеварения, тошнота, рвота, общая и мышечная слабость, действие на органы зрения и сопровождается воспалением слизистой оболочки глаз (конъюнктивит, блефарит).

Углерод технический. Углерод может попадать в виде пыли в органы дыхания и пищеварения, вызывая раздражения. При длительном вдыхании технический углерод может вызвать пневмокониоз.

Таблица соответствия наименований художественных акварельных красок  
по ГОСТ 11481—75 и по ГОСТ 11481—65

ГОСТ 11481—75	ГОСТ 11481—65
1. Кадмий желтый средний	Кадмий желтый
2. Охра желтая (охра светлая, пигмент желтый светопрочный)	Охра светло-желтая (охра светлая, и пигмент желтый светопрочный)
3. Золотистая (пигмент кубовый золотисто-желтый ЖХ)	Золотисто-желтая (кубовый золотисто-желтый ЖХ)
4. Оранжево-желтая (пигмент желтый светопрочный и оранжевый прочный или оранжевый Ж)	Оранжевая (желтый светопрочный и оранжевый прочный)
5. Кадмий красный светлый	Кадмий красный
6. Светло-алая (пигмент алый, наполнитель)	Светло-красная (пигмент алый и бланфикс)
7. Красно-розовая (тиоиндиго ярко-розовый Ж, наполнитель)	Тиоиндиго красная (тиоиндиго яркорозовый Ж и бланфикс)
8. Карминовая (лак алый С)	Кармин (лак алый С)
9. Фиолетово-розовая (лак основной красный 4С, наполнитель)	Фиолетовая К (лак основной красный 4С)
10. Фиолетовая (лак основной фиолетовый, наполнитель)	Фиолетовая С (лак основной фиолетовый)
11. Красно-коричневая (тиоиндиго красно-коричневый Ж, марс коричневый темный прозрачный)	Тиоиндиго коричневая (тиоиндиго красно-коричневый Ж и марс коричневый темный прозрачный)
12. Умбра ухоловская	Коричневая земля ухоловская
13. Зеленая (пигмент зеленый, наполнитель)	Травяная зеленая (пигмент зеленый, бланфикс)
14. Изумрудно-зеленая (пигмент зеленый ФЦ, наполнитель)	Зеленая (основной зеленый или фталоцианиновый зеленый)
15. Голубая (пигмент голубой ФЦ, наполнитель)	Синяя (голубой фталоцианиновый и бланфикс)
16. Лазурно-голубая (пигмент голубой ФЦ)	Синяя (голубой фталоцианиновый)
17. Кобальт синий светлый	Кобальт синий
18. Нейтрально-черная (крапплак, лазурь, сажа газовая)	Нейтральная черная (крапплак, милори и сажа)

Редактор *А. С. Пшеничная*  
Технический редактор *О. Н. Никитина*  
Корректор *М. А. Онопченко*

Сдано в наб. 14.05.81 Подп. к печ. 16.07.81 1,5 п. л. 1,43 уч.-изд. л. Тир. 6000 Цена 5 коп.  
Ордена «Знак Почета» Издательство стандартов, 123557, Москва, Новопресненский пер., 3  
Калужская типография стандартов, ул. Московская, 256. Зак. 1437

Изменение № 2 ГОСТ 11481—75 Краски художественные акварельные. Технические условия

Постановлением Государственного комитета СССР по стандартам от 25.06.85 № 1903 срок введения установлен

с 01.11.85

Пункт 1.2. Таблица 1а. Графа «Наименование краски». Слова в скобках для красок «красно-коричневая» и «красно-коричневая темная» изложить в

*(Продолжение см. с. 242)*

*(Продолжение изменения к ГОСТ 11481—75)*

новой редакции: «(тиоиндиго красно-коричневый Ж или ЖП, марс коричневый темный прозрачный)», «(тиоиндиго красно-коричневый ЖП)».

Пункт 1.3 изложить в новой редакции (кроме табл. 1, 2): «1.3. Краски должны соответствовать требованиям и нормам, указанным в табл. 1, 2»;

таблица I. Наименование граф изложить в новой редакции: «Наименование показателя», «Норма», «Метод испытания»; графу «Норма» для пунктов 7—9 изложить в новой редакции: 7 — «Краска должна разноситься по бумаге

*(Продолжение см. с. 243)*



без видимых точек и вкраплений в окрашенном слое»; 8 — «Краска после высыхания должна смываться водой при помощи кисти»; 9 — «Краска после высыхания не должна стираться ватным тампоном»;

графа «Метод испытания». Пункт 2 изложить в новой редакции: «По ГОСТ 21903—76 и по п. 3.4 настоящего стандарта»;

таблица 2. Головка. Заменить слова: «Весовое отношение» на «Массовое соотношение»;

заменить нормы для полусухих красок: кадмий желтый средний — 75 на 65, 1,10 на 1,30; охра желтая — 25 на 20; золотистая — 1,35 на 1,40; сiena натуральная — 40 на 35; кадмий оранжевый — 90 на 80, 1,20 на 1,25; алая — 1,05 на 1,10; красная — 4 на 3,5, 1,10 на 1,25; краплак красный светлый — 10 на 9, 4 на 3,5; розовая — 1,50 на 1,60; фиолетовая — 5 на 4,5; красно-коричневая — 35 на 30, 3 на 2,5, 1,40 на 1,50; марс коричневый — 35 на 30; сiena жженая — 30 на 26; умбра — 35 на 30; умбра жженая — 35 на 30, 1,40 на 1,50; желто-зеленая — 8 на 7, 1,00 на 1,10; изумрудно-зеленая — 1,30 на 1,40; голубая — 30 на 25; бирюзовая — 30 на 20; кобальт синий — 35 на 30, 3,10 на 3,40;

заменить нормы для пастообразных красок: кадмий лимонный — 40 на 30; лимонная — 1,45 на 1,50; кадмий желтый светлый — 40 на 30, 1,20 на 1,25; охра желтая — 22 на 20, 2,00 на 2,10; кадмий оранжевый — 100 на 90; кадмий красный светлый — 100 на 85; красно-розовая — 10 на 9; краплак красный — 10 на 9, 1,60 на 1,70; охра красная — 25 на 20; железистокрасная светлая — 25 на 20, 1,00 на 1,10; железистокрасная сине-красная — 50 на 40; красно-коричневая темная — 1,40 на 1,60; марс оранжевый — 1,00 на 1,10; коричневая — 1,20 на 1,30; умбра — 1,70 на 1,80; сепия — 17 на 15, 1,35 на 1,45; окись хрома — 80 на 70, 1,10 на 1,15; изумрудная зелень — 6,00 на 6,10; бирюзовая — 30 на 25; кобальт синий светлый — 125 на 110, 1,70 на 1,75; ультрамарин — 50 на 30, 2,30 на 2,80;

графа «Время разведения, мин, не более». Заменить значения: 2 на 2,0; 3 на 3,0; 4 на 4,0; 6 на 6,0; 5 на 5,0; 8 на 8,0;

графа «Условная светостойкость». Краска «Марс оранжевый». Заменить условное обозначение: \*\* на \*\*\*;

примечание исключить.

Пункт 2.1 изложить в новой редакции: «2.1. Правила приемки — по ГОСТ 9980—80, разд. 1».

Пункт 2.2. Второй абзац после значения 5 % заменить слова: «упаковки», «упаковок» на «упаковочных единиц».

Пункт 2.4 исключить.

Раздел 3. По всему тексту заменить слово и единицу измерения: «количество» на «масса», мл на см<sup>3</sup>.

Пункт 3.2.1. Заменить слова и ссылку: «бумага чертежная марки В ручного отлива по ГОСТ 5522—70» на «бумага чертежная марки А по ГОСТ 597—73 или бумага рисовальная марок А или В по ГОСТ 7277—77», ГОСТ 5556—75 на ГОСТ 5556—81;

дополнить абзацами: «секундомер по ГОСТ 5072—79»;

линейки 4—2—1 или 5—2—1, 6—2—10,25 или 7—2—10,25 по ГОСТ 20292—74;

цилиндры 1—100 или 3—100 по ГОСТ 1770—74;

пробирки П 1 или П 2 по ГОСТ 25336—82;

линейка;

весы лабораторные с наибольшим пределом взвешивания 200 г, 3-го класса точности по ГОСТ 24104—80».

Пункт 3.2.2. Таблица 3. Головка. Заменить слова: «Соотношение краска: вода» на «Массовое соотношение краска: вода», «Навеска краски» на «Масса навески краски».

Пункт 3.2.3. Заменить слова и значения: «при 20±2 °С» на «при температуре (20±5) °С» (2 раза), 1 мин на (60±1) с.

Пункт 3.4. Первый, второй абзацы изложить в новой редакции:

**«Определение условной светостойкости»**

Условную светостойкость определяют визуально сравнением изменения цвета испытуемого образца с изменением цвета утвержденного образца, испытания проводят по ГОСТ 21903—76, метод 3. Накраску испытуемого образца, подготовленную по п. 3.2.3, и утвержденный образец цвета облучают под лампой марки ДРТ-400 по ГОСТ 20401—75 без светофильтра в течение 100 ч. Образцы помещают на расстоянии (500±10) мм от излучателя;

третий, четвертый абзацы исключить;

пятый абзац. Исключить обозначение: ПРК.2.

Пункт 3.5.1. Заменить слова и значения: «весы торсионные» на «весы торсионные», 20±0,05 мм на (20,00±0,05) мм, 255±1 мм на (255±1) мм, «стакан стеклянный диаметром 60 мм, высотой 120 мм» на «стакан В-2—250 по ГОСТ 25336—82»;

дополнить абзацем: «цилиндр 1—100 или 3—100 по ГОСТ 1770—74».

Пункт 3.5.2. Заменить слово и значения: «торсионные» на «торсионные» (3 раза), 1 мин на (60±1) с, 60 мм на (60±1) мм, «при 20±2 °С» на «при температуре (20±2) °С».

Пункт 3.6.1 дополнить абзацами: «пипетка 6—2—25 или 7—2—25 по ГОСТ 20292—74»;

весы лабораторные с наибольшим пределом взвешивания 200 г, 3-го класса точности по ГОСТ 24104—80».

Пункт 3.6.2. Заменить слова: «при 20±2 °С» на «при температуре (20±5) °С»; исключить слово: «Около».

Пункт 3.7.2. Заменить слова: «размерами 100×10×0,07 и 100×10×0,15 мм» на «размерами 100×10 мм при толщине 0,07 мм и 100×10 мм при толщине 0,15 мм»;

дополнить абзацами: «пробирка П 1 или П 2 по ГОСТ 25336—82»;

пипетка 6—2—5 или 7—2—5 по ГОСТ 20292—74».

Пункт 3.8.2 дополнить абзацем: «секундомер по ГОСТ 5072—79».

Пункт 3.9.1. Заменить слова: «бумага чертежная марки В ручного отлива по ГОСТ 5.522—79» на «бумага рисовальная марки А или В по ГОСТ 7277—77 или бумага чертежная марки А по ГОСТ 597—73».

Пункты 3.10, 3.11. Заменить слова и значение: «при 20±2 °С» на «при температуре (20±5) °С», 30 мин на (30±5) мин.

Раздел 4 дополнить пунктом — 4.1а (перед п. 4.1): «4.1а. Упаковка, маркировка, транспортирование и хранение — по ГОСТ 9980—80 (разд. 4—6)».

Пункт 4.1. Заменить слово: «объемом» на «емкостью».

Пункт 4.2 дополнить абзацем (после седьмого): «государственный Знак качества в случае его присвоения в установленном порядке».

Пункт 4.3. Второй абзац дополнить словами: «артикул или номер префиксанта»;

третий абзац. Исключить слова: «и государственный Знак качества, если он присвоен».

Пункт 4.4. Первый абзац. Заменить слова: «упаковывают в ящики из гофрированного картона по ГОСТ 13841—79 или деревянные ящики по ГОСТ 16573—78» на «и упаковывают в транспортную тару по ГОСТ 9980—80»;

второй абзац исключить.

Пункт 4.6. Исключить слова: «Акварельные художественные краски транспортируют всеми видами транспорта и в соответствии с правилами перевозки грузов, действующих на данном виде транспорта».

Пункты 5.1, 5.2, 6.4 изложить в новой редакции: «5.1. Изготовитель гарантирует соответствие красок требованиям настоящего стандарта при соблюдении условий применения, транспортирования и хранения».

5.2. Гарантийный срок хранения красок — один год со дня изготовления».

6.4. Все лица, связанные с изготовлением красок, должны быть обеспечены специальной одеждой и средствами индивидуальной защиты рук и ног по ГОСТ 12.4.103—83, противопылевыми респираторами ШБ-1 «Лепесток 200» по ГОСТ 12.4.028—76 и защитными очками по ГОСТ 12.4.013—75».

**Изменение № 3 ГОСТ 11481—75 Краски художественные акварельные. Технические условия**

**Утверждено и введено в действие Постановлением Государственного комитета СССР по управлению качеством продукции и стандартам от 12.06.90 № 1512**

**Дата введения 01.01.91**

Пункт 1.3. Таблица 1. Показатель 5 исключить; таблица 2. Исключить графы: «Прозрачность, относительные единицы, не менее» (2 раза).

Пункт 2.1. Заменить ссылку: ГОСТ 9980—80, разд. I на ГОСТ 9980.1—86.

Пункты 3.2.1. Пятый и последний абзацы изложить в новой редакции: «бумага рисовальная марок А и В по ГОСТ 7277—77;

весы лабораторные по ГОСТ 24104—88 4-го класса точности с наибольшим пределом взвешивания 500 г или 3-го класса точности с наибольшим пределом взвешивания 1 кг».

Пункт 3.2.2. Заменить слова: «взвешенную с погрешностью не более 0,01 г» на «(результат взвешивания записывают с точностью до второго десятичного знака)»;

таблица 3. Заменить слова: «8 %-ной суспензии» на «суспензия с массовой долей краски 8 %»; пункт 3 исключить.

Пункт 3.2.3. Заменить значение: 180 °С на 180°

Пункт 3.5. Заменить слова: «из 4 %-ной суспензии краски» на «из суспензии с массовой долей краски 4 %».

Пункт 3.5.2. Заменить слова: «100 см<sup>3</sup> 8 %-ной суспензии» на «100 см<sup>3</sup> суспензии с массовой долей краски 8 %».

Пункт 3.6.1. Последний абзац изложить в новой редакции: «весы лабораторные по ГОСТ 24104—88 4-го класса точности с наибольшим пределом взвешивания 500 г или 3-го класса точности с наибольшим пределом взвешивания 1 кг».

Пункт 3.6.2. Заменить слова: «0,5 г краски, взвешенной с погрешностью не более 0,01 г» на «0,50 г краски»;

второй абзац дополнить словами: «Испытание повторяют для всех отобранных кювет с краской».

Пункт 3.6.3 дополнить словами: «Окончательный результат измерения округляют до первого десятичного знака».

Пункты 3.7, 3.7.1—3.7.4 исключить.

Пункт 3.8.4. Заменить слова: «Липкость ( $X_2$ ) Па» на «Липкость ( $X_2$ ) в паскалях»;

дополнить абзацем: «Окончательный результат измерения округляют до целого числа».

Пункт 3.9.1. Первый абзац изложить в новой редакции: «бумага рисовальная марок А и В по ГОСТ 7277—77».

Пункт 4.1а. Заменить ссылку: ГОСТ 9980—80 (разд. 4—6) на ГОСТ 9980.3—86 — ГОСТ 9980.5—86.

*(Продолжение см. с. 128)*

Пункт 4.2. Первый, второй абзацы изложить в новой редакции: «На кювету или тубу должна быть наклеена художественно оформленная этикетка со следующими обозначениями:

- наименование или наименование краски;
- наименование или товарный знак предприятия-изготовителя;
- обозначение настоящего стандарта;
- условное обозначение светостойкости в соответствии с табл. 2;
- цена».

Пункт 4.3. Второй абзац. Заменить слова: «На коробки с красками наклеивают этикетки» на «На коробки с красками одного наименования наклеивают этикетки».

Пункт 4.4. Заменить ссылки: ГОСТ 9980—80 на ГОСТ 9980.3—86, ГОСТ 17308—71 на ГОСТ 17308—88, ГОСТ 18573—78 на ГОСТ 18573—86.

Пункт 6.4. Заменить ссылку: ГОСТ 12.4.013—75 на ГОСТ 12.4.013—85.

Пункт 6.5. Заменить ссылку и значение: ГОСТ 12.1.005—76 на ГОСТ 12.1.005—88, 0,1/0,03 на 0,05/0,01;

второй абзац дополнить словами: «Соединения кадмия снижают активность пищеварительных ферментов, катализируют активность крови и тканей печени»;

третий абзац дополнить словами: «При длительном воздействии откладываются в легких и вызывают сидероз»;

четвертый абзац после слов «хроническим бронхитом» дополнить словами: «анемией, катаральными ринитами и фаринголарингитами, гастритами, гингивитами»;

пятый абзац дополнить словами: «наблюдаются изменения в легких, печени, почках, в головном мозге и в сердце»;

седьмой абзац дополнить словами: «При воздействии на глаза вызывает конъюнктивит, раздражение роговицы, на кожу — сухость, гнойное заболевание кожи, клетчатки, дерматиты, эпидермофитии и аллергические дерматозы».

Раздел 6 дополнить пунктами — 6.6—6.8: «6.6. Для защиты окружающей среды воздух от производства красок должен подвергаться пылеочистке в циклонах. Сточные воды должны поступать в отстойник, осадок из которого следует вывозить в специально отведенное место для уничтожения.

6.7. Контроль за соблюдением предельно допустимых выбросов в атмосферу должен проводиться в соответствии с ГОСТ 17.2.3.02—78.

6.8. При попадании красок на кожу необходимо их смыть водой с мылом».

(ИУС № 9 1990 г.)