

**ПЛИТЫ МОДЕЛЬНЫЕ СТАЛЬНЫЕ СО СМЕННЫМИ МЕТАЛЛИЧЕСКИМИ
ВКЛАДЫШАМИ ДЛЯ ОПОК РАЗМЕРАМИ В СВЕТУ 1000×800 мм
НА ФОРМОВОЧНЫЕ ЛИТЕЙНЫЕ МАШИНЫ БЕЗ ПОВОРОТА
ПОЛУФОРМЫ С ДОПРЕССОВКОЙ**

**ГОСТ
20110—74**

Конструкция и размеры

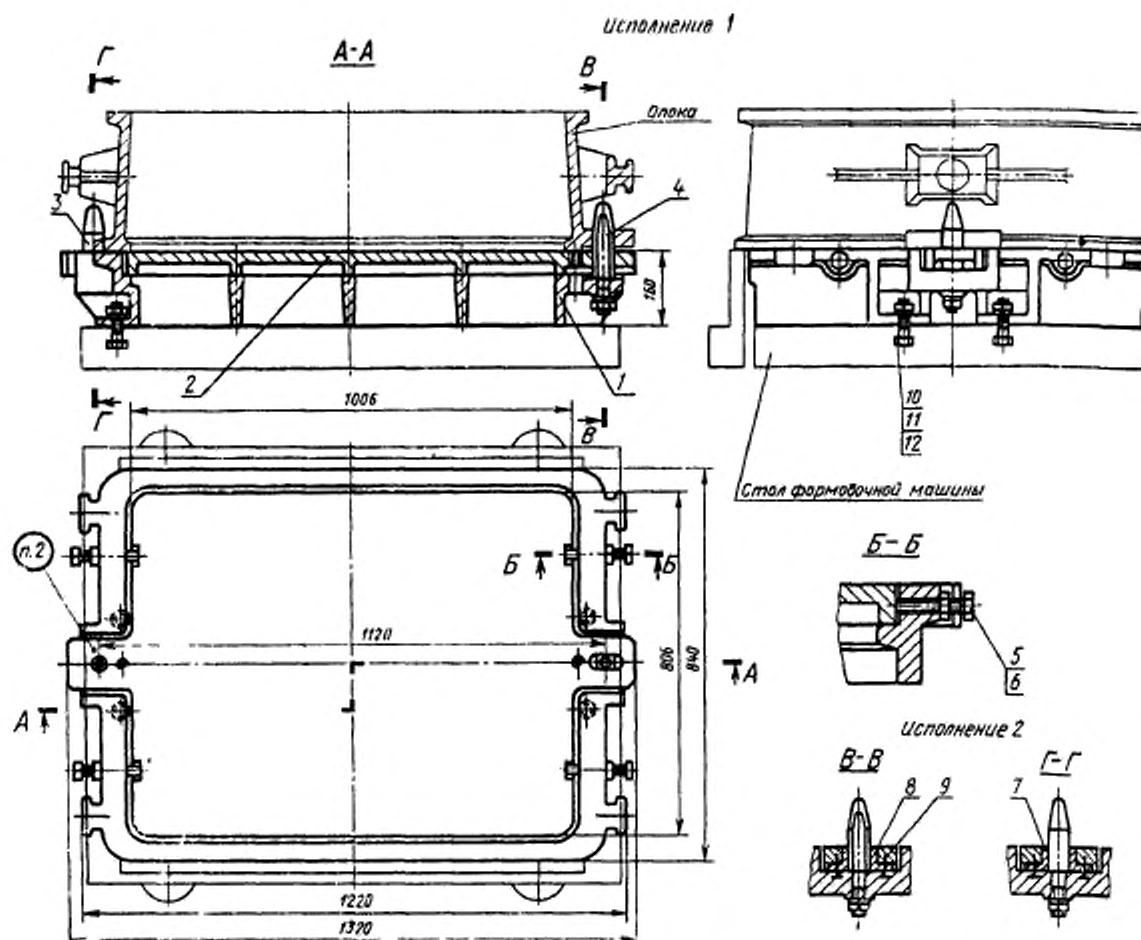
Steel pattern plates with changeable metal inserts for moulding boxes having inside dimensions 1000×800 mm for moulding foundry machines without turn of half mould with squeezing. Design and dimensions

Введенным Государственного комитета стандартов Совета Министров СССР от 21 августа 1974 г. № 2023 срок
действия установлен

с 01.01 1976 г.
до 01.01 1981 г.

Несоблюдение стандарта преследуется по закону

1. Конструкция и размеры модельных плит должны соответствовать указанным на черт. 1.



1—рама 0280-2027/001 (кол. 1); 2—вкладыш 0280-0345/002 для исполнения 1; для исполнения 2 0280-2037/002 по ГОСТ 20085—74 (кол. 2); 3—штырь центрирующий 0290-2506 по ГОСТ 20127—74 (кол. 1); 4—четыре направляющих 0290-2559 по ГОСТ 20123—74 (кол. 1); 5—гайка М12 по ГОСТ 5927—70 (кол. 4); 6—винт 7006-0919 по ГОСТ 13434—68 (кол. 4); 7—штулка центрирующая 0290-0638 по ГОСТ 20126—74 (кол. 1); 8—штырь направляющий 0290-0866 или 0290-0867 по ГОСТ 20127—74 (кол. 1); 9—винт М6×18,48,05 по ГОСТ 17475—72 (кол. 4); 10—болт М16×60,4 по ГОСТ 7808—70 (кол. 4); 11—гайка М16,8,05 по ГОСТ 5627—70 (кол. 6); 12—шайба 16,85Г,05 по ГОСТ 6402—70 (кол. 6).

Черт. 1

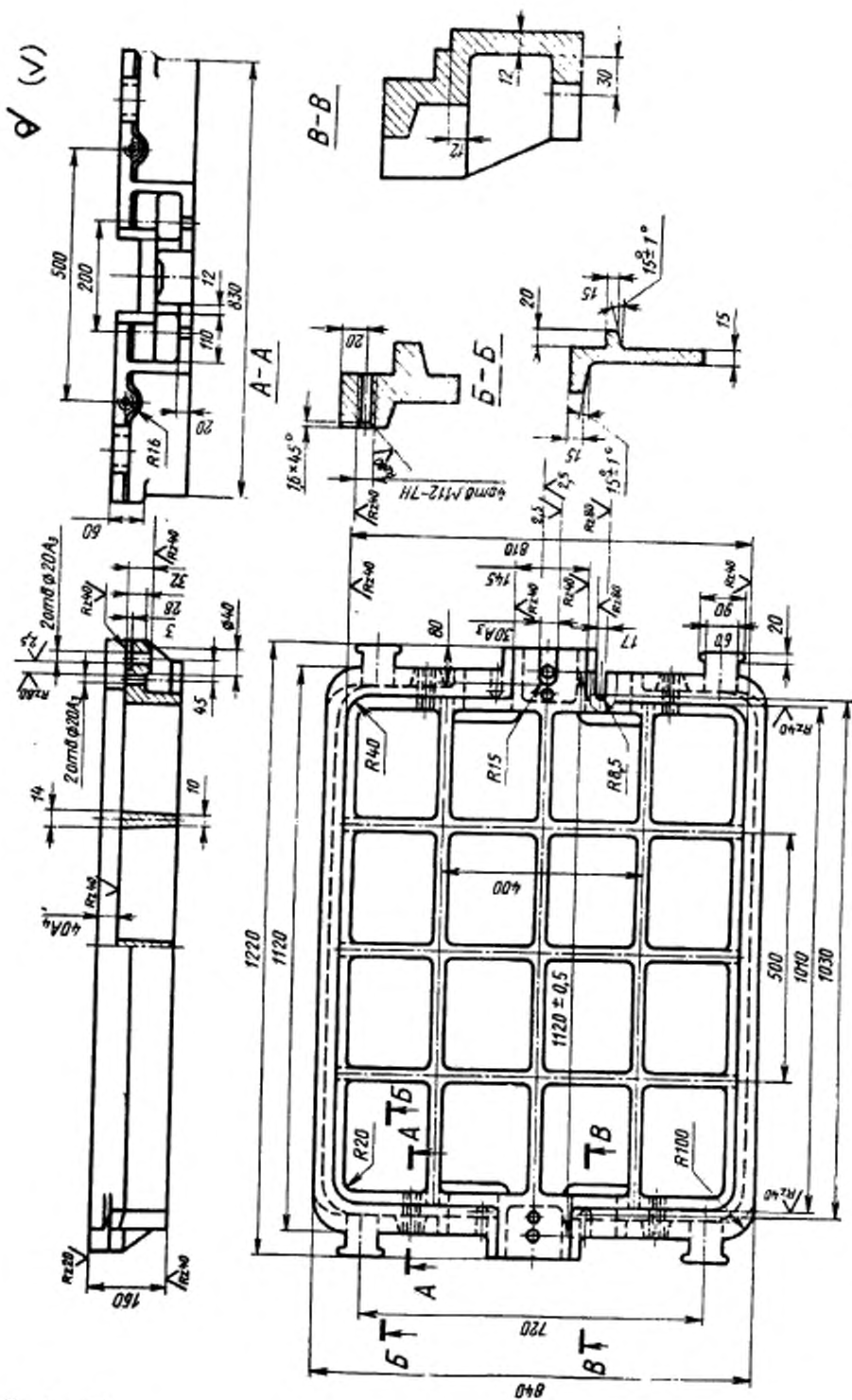
Условное обозначение модельной плиты исполнения 1:

Плита модельная 0280-2027 ГОСТ 20110—74

То же, исполнения 2:

Плита модельная 0280-2028 ГОСТ 20110—74

2. Маркировать: обозначение модельной плиты и товарный знак предприятия-изготовителя.
3. Конструкция и размеры рам (поз. 1) должны соответствовать указанным на черт. 2.



Изменение № 1 ГОСТ 20110—74 Плиты модельные стальные со сменными металлическими вкладышами для опок размерами в свету 1000×800 мм на формовочные литейные машины без поворота полуформы с допрессовкой. Конструкция и размеры

Постановлением Государственного комитета СССР по стандартам от 02.06.81 № 2768 срок введения установлен

с 01.10.81

Пункт 1. Чертеж 1. Подрисовочная подпись. Заменить обозначение болта (поз. 10): M16×60.66.05 по ГОСТ 7808—70 на 7002—2551 по ГОСТ 13152—67.

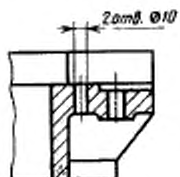
Пункты 1, 3. Чертежи 1, 2. Заменить слова: «Теоретическая масса» на «Масса, не более».

Пункт 3. Чертеж 2. Заменить обозначения: A₃ на H8; A₄ на H11;

(Продолжение см. стр. 108)

(Продолжение изменения к ГОСТ 20110—74)

вид спереди. Заменить размер: 2 отв. $\varnothing 20 A_3$ на 2 отв. $\varnothing 10$, как указано на чертеже:



Пункт 5. Заменить ссылку: ГОСТ 20131—74 на ГОСТ 20131—80.
(ИУС № 8 1981 г.)