



ГОСУДАРСТВЕННЫЙ СТАНДАРТ
СОЮЗА ССР

ЕДИНАЯ СИСТЕМА ЗАЩИТЫ ОТ КОРРОЗИИ И СТАРЕНИЯ

**КОРРОЗИОННАЯ АГРЕССИВНОСТЬ
АТМОСФЕРЫ**

ГОСТ 9.039—74

(СТ СЭВ 991—78, СТ СЭВ 5292—85,

СТ СЭВ 6444—88)

Издание официальное

ГОСУДАРСТВЕННЫЙ КОМИТЕТ СССР
ПО УПРАВЛЕНИЮ КАЧЕСТВОМ ПРОДУКЦИИ И СТАНДАРТАМ
Москва

Единая система защиты
от коррозии и старения
**КОРРОЗИОННАЯ АГРЕССИВНОСТЬ
АТМОСФЕРЫ**

ГОСТ
9.039—74
(СТ СЭВ 991—78,
СТ СЭВ 5292—85,
СТ СЭВ 6444—88)

Unified system of corrosion and ageing protection.
Corrosive aggressiveness of atmosphere

Дата введения 01.01.76

Настоящий стандарт устанавливает факторы, параметры коррозионной агрессивности атмосферы, методы их определения, классификацию коррозионной агрессивности атмосферы, а также значения параметров на территории СССР.

Стандарт не устанавливает значений параметров в атмосферных условиях над акваториями морей, за исключением содержания хлоридов, и горными районами.

Стандарт должен применяться:

при установлении коррозионной агрессивности атмосферы для групп условий эксплуатации по ГОСТ 15150—69;

при разработке расчетно-экспериментальных методов определения коррозионных потерь и методов ускоренных коррозионных испытаний;

при разработке нормативно-технической документации (НТД) по выбору материалов, конструктивной формы и мер защиты изделий от коррозии.

1. ОБЩИЕ ПОЛОЖЕНИЯ

1.1. Коррозионную агрессивность атмосферы характеризуют увлажнение поверхности материалов (далее — увлажнение поверхности) и загрязнение воздуха коррозионно-активными агентами.

(Измененная редакция, Изм. № 3).

1.2. За увлажнение поверхности принимают увлажнение фазовой и (или) адсорбционной пленками влаги.

Издание официальное

★

© Издательство стандартов, 1974

© Издательство стандартов, 1991

Настоящий стандарт не может быть полностью или частично воспроизведен, тиражирован и распространен без разрешения Госстандарта СССР

1.2.1 За фазовую пленку принимают пленку влаги, образующуюся при увлажнении поверхности жидкими осадками или конденсатом.

1.2.2. За адсорбционную пленку принимают пленку влаги, образующуюся при относительной влажности, равной и более 70 % в отсутствие осадков или конденсата при температуре поверхности от минус 1 °С до максимально наблюдаемой.

1.2.1, 1.2.2. (Измененная редакция, Изм. № 3).

1.3. Параметрами коррозионной агрессивности атмосферы являются:

продолжительность общего увлажнения поверхности;

продолжительность увлажнения поверхности фазовой пленкой влаги;

продолжительность увлажнения поверхности адсорбционной пленкой влаги;

концентрация коррозионно-активного агента.

(Измененная редакция, Изм. № 3).

2. МЕТОДЫ ОПРЕДЕЛЕНИЯ ЗНАЧЕНИЙ ПАРАМЕТРОВ КОРРОЗИОННОЙ АГРЕССИВНОСТИ АТМОСФЕРЫ

2.1. Продолжительность общего увлажнения поверхности ($\tau_{\text{общ}}$), число часов в году при категории размещения 1 по ГОСТ 15150—69, а также продолжительность увлажнения поверхности фазовой и адсорбционной пленками влаги определяется средними годовыми многолетними (за 10—30 лет) климатологическими данными.

2.2. Продолжительность увлажнения поверхности фазовыми пленками ($\tau_{\text{фаз}}$), число часов в году складывают из продолжительности выпадения жидких и смешанных осадков, увлажнения от тумана и росы, высыхания поверхности после осадков и оттепели.

Продолжительность увлажнения поверхности адсорбционными пленками ($\tau_{\text{адс}}$), число часов в году определяют числом часов наблюдаемой относительной влажности воздуха от 70 до 100 % при температурах от минус 1 °С до максимально наблюдаемых.

Влияние температуры воздуха, солнечной радиации, скорости ветра учитывается при определении продолжительности высыхания фазовых пленок и относительной влажности воздуха.

2.3. Параметры загрязнения воздуха устанавливают по концентрациям двуокиси серы и хлоридов, превышающим фоновую, кроме атмосферных условий, характерных для химических, металлургических и других производств, связанных с выделениями в атмосферу коррозионно-активных веществ.

2.4. Параметры загрязнения воздуха для атмосферных условий химических, металлургических и других производств, огово-

ренных в п. 2.3, а также для городских районов с развитой промышленностью названных отраслей, установлены в приложении 2. 2.1—2.4. (Измененная редакция, Изм. № 3).

2.5. За концентрацию и выпадение¹ двуокиси серы принимают среднюю концентрацию, полученную по результатам систематических анализов воздуха (три раза в сутки) за последний год.

Методика определения концентрации двуокиси серы в воздухе приведена в приложении 1, методики определения количества выпадения двуокиси серы приведены в приложении 4 а.

Если по результатам анализов в течение месяца среднее значение концентрации не превышает фоновой ($0,02 \text{ мг/м}^3$), то последующие анализы не проводят и загрязнение атмосферы двуокисью серы не учитывают.

(Измененная редакция, Изм. № 2).

2.6. За концентрацию и выпадение хлоридов принимают концентрацию, полученную по результатам средних годовых многолетних данных систематических анализов.

Методика определения концентрации хлоридов в воздухе приведена в рекомендуемом приложении 1, методика определения количества выпадения хлоридов — в приложении 4 б.

(Измененная редакция, Изм. № 3).

2.7. За концентрацию аммиака в воздухе принимают среднюю концентрацию, полученную по результатам систематических анализов воздуха три раза в сутки по методике, приведенной в приложении 1.

2а. ГРАДАЦИЯ ЗАГРЯЗНЕНИЯ И ТИПЫ АТМОСФЕРЫ

2а.1. Градация загрязнения атмосферы двуокисью серы и хлоридами приведена в табл. 1а.

Таблица 1а

Вид загрязнения	Выпадение, $\text{мг} \cdot \text{м}^{-2} \cdot \text{сут}^{-1}$	Обозначение градации загрязнения	
		русское	латинское
Двуокись серы	До 20 включ.	P_1	P_1
	От 20 до 60 >	P_2	P_2
	Св. 60 > 110 >	P_3	P_3
	> 110 > 250 >	P_4	P_4
Хлориды	До 0,3 включ.	S_1	S_1
	От 0,3 до 4,0 >	S_2	S_2
	Св. 4,0 > 30,0 >	S_3	S_3
	> 30,0 > 300,0 >	S_4	S_4

Примечания.

1. P_1 (P_1) — фоновое загрязнение двуокисью серы; S_1 (S_1) — фоновое загрязнение хлоридами; S_4 (S_4) — загрязнение хлоридами атмосферы в микроклиматических районах с морским климатом по ГОСТ 15150—69.

2. Загрязнение двуокисью серы свыше $250 \text{ мг} \cdot \text{м}^{-2} \cdot \text{сут}^{-1}$ и хлоридами свыше $300 \text{ мг} \cdot \text{м}^{-2} \cdot \text{сут}^{-1}$ является экстремальным.

3. Для поверхностей категорий размещения 2, 3 и 4 по ГОСТ 15150—69 возможно пониженное выпадение двуокиси серы и хлоридов по сравнению с указанным в табл. 1а.

4. Результаты разовых замеров содержания двуокиси серы или хлоридов могут значительно отличаться.

5. При необходимости пересчет концентрации двуокиси серы в выпадение производят по чертежу приложения 1а.

Экстраполяция кривой не допускается.

(Измененная редакция, Изм. № 3).

2а.2. Типы атмосферы устанавливаются в соответствии с градацией загрязнения атмосферы двуокисью серы и хлоридами по табл. 1б.

2а.3. Для укрупненных типов атмосферы 2, 4, 6 и 7 градациями загрязнения является минимальное и максимальное значения загрязнений, входящих в них дифференцированных типов атмосферы.

Разд. 2а. **(Измененная редакция, Изм. № 3).**

Таблица 16

Обозначение графика загрязнения воздуха	Типы атмосферы				Угруппенный	Обозначение*
	Наименование	Дифференцированный		Наименование		
		русское	латинское			
$\Pi_1 + C_1$	Условно-чистая	1	1	Условно-чистая	1	
$\Pi_2 + C_1$	Городская	2а	2а	Промышленная	2	
$\Pi_3 + C_1$	Промышленная (I)	2б	2в			
$\Pi_4 + C_1$	Промышленная (II)	3	3	Промышленная сильно загрязненная	3	
$C_2 + \Pi_1$	Приморская (I)	4а	4а	Приморская	4	
$C_3 + \Pi_1$	Приморская (II)	4б	4в			
$C_4 + \Pi_1$	Морская	5	5	Морская	5	
$C_2 + \Pi_2$	Приморская (I) — городская	6а	6а	Приморско-промыш- ленная	6	
$C_3 + \Pi_2$	Приморская (II) — городская	6б	6б			
$C_4 + \Pi_2$	Приморская (I) — промыш- ленная (I)	6в	6с			
$C_5 + \Pi_3$	Приморская (II) — промыш- ленная (I)	6г	6г	Приморско-промыш- ленная (2)	7	
$C_6 + \Pi_4$	Приморская (I) — промыш- ленная (II)	7а	7а			
$C_7 + \Pi_4$	Приморская (II) — промыш- ленная (II)	7б	7в			

* Допускается применение буквенного обозначения с указанием соответствующего обозначения по настоящему стандарту.

26. СТЕПЕНИ КОРРОЗИОННОЙ АГРЕССИВНОСТИ АТМОСФЕРЫ

26.1. Устанавливают пять степеней коррозионной агрессивности атмосферы, приведенные в табл. 16.

Таблица 16

Степень коррозионной агрессивности атмосферы	
Наименование	Обозначение
Незначительно агрессивная	1
Малоагрессивная	2
Среднеагрессивная	3
Сильноагрессивная	4
Очень сильноагрессивная	5

Примечания:

1. Допускается объединение степеней 1 и 2 коррозионной агрессивности атмосферы с обозначением 2.

2. Допускается применение буквенного обозначения с указанием соответствующего обозначения по настоящему стандарту, а также детализация степеней коррозионной агрессивности атмосферы.

26.2. Степени коррозионной агрессивности атмосферы устанавливают для конкретных групп металлов и покрытий металлических и неметаллических неорганических в зависимости от их стойкости к воздействию комплексов климатических факторов.

26.3. Комплекс воздействующих климатических факторов и значения их параметров устанавливают для целей классификации, исходя из предполагаемых условий эксплуатации: макроклиматического района и категорий размещения конкретных поверхностей по ГОСТ 15150—69, а также типа атмосферы по табл. 16 настоящего стандарта.

26.4. Примеры оценки степени коррозионной агрессивности атмосферы для углеродистых сталей приведены в справочном приложении 16.

Разд. 2а. 26. (Введены дополнительно, Изм. № 1).

3. ЗНАЧЕНИЯ ПАРАМЕТРОВ КОРРОЗИОННОЙ АГРЕССИВНОСТИ АТМОСФЕРЫ НА ТЕРРИТОРИИ СССР

3.1. Продолжительность общего увлажнения поверхности определяют по черт. 1 (см. бандероль).

Если заданный пункт находится между изолиниями, то значение $\tau_{\text{общ}}$ определяется интерполяцией.

3.2. Продолжительность увлажнения поверхности фазовой и адсорбционной пленками влаги для 121 пунктов, характеризующих территорию Советского Союза, приведена в табл. 1.

Таблица 1

Пункт	Продолжительность укладки пленками влаги, ч/г	
	фазовой	адсорбционной
Алдам	860	540
Алма-Ата	820	460
Анадырь	1080	1680
Архангельск	1420	2030
Астрахань	1580	840
Ачинск	1440	560
Ашхабад	1460	80
Байкит	1200	870
Байрам-Али	830	40
Баку*	2620	1120
Барнаул	1340	770
Батуми*	4080	820
Баяндай	990	820
Бикин	1530	640
Бира	1580	990
Бисер	1280	890
Благовещенск	1380	580
Бомнак	1040	730
Верхоянск	540	610
Внлюйск	820	420
Владивосток	2690	610
Вологда	1740	1290
Врангеля о-в	520	1630
Гарм	700	790
Грозный	2460	960
Гурьев	980	790
Диксон	770	1870
Дудинка	1060	1400
Душанбе	1320	510
Енисейск	1550	630
Жиганск	1060	560
Златоуст	1480	1000
Илниск	1210	640
Иркутск	1570	680
Казалинск	850	310
Калининград	3180	1500
Каргополь	1670	1130
Кемь-порт	1280	2350
Кзыл-Орда	630	70
Киев	2520	1080
Киров	1640	900
Ключи	1320	1290
Кокчетав	1150	640
Кольчугино	1360	710
Корсаков	1660	1840
Котельный о-в	570	1410
Красноводск*	≥2460	130

Пункт	Продолжительность увлажнения пленками влаги, ч/г	
	фазовой	адсорбционной
Красноярск	1450	710
Куйбышев	1590	700
Кустанай	1260	630
Кушка	1280	170
Ленинград	1980	1590
Мариинск	1640	590
Марково	1300	880
Марре-Сале	820	2350
Мелеуз	1480	700
Минск	2430	1230
Минусинск	1130	790
Москва	2060	1050
Мургаб	30	200
Мурманск	1080	2020
Нарын	690	250
Нарьян-Мар	1350	1850
Наяхан	1030	1030
Нерченский 3-д	1220	810
Новосибирск	1690	730
Ножовка	1400	980
Одесса	2470	1300
Оймякон	520	660
Олекминск	990	830
Оленек	700	560
Омск	1330	630
Охотск	1460	1430
Павлодар	1200	630
Петропавловск	1490	880
Петропавловск-Камчатский, маяк	1460	1850
Поти	3940	1290
Репетек	860	10
Рига	2190	1870
Ростов-на-Дону	2140	1035
Салехард	1020	1370
Самарканд	600	70
Свердловск	1470	900
Серафимович	1640	650
Сочи	2950	1230
Средне-Колымск	630	780
Сургут	1120	1260
Сыктывкар	1600	830
Тамбей	590	2420
Татарск	1610	510
Ташкент	1380	60
Тбилиси	2240	200
Термез	1550	30
Тобольск	1200	1170

Продолжение табл. 1

Пункт	Продолжительность увлажнения пленками влаги, ч/г	
	фазовой	адсорбционной
Томск	1520	870
Туой-Хоя	800	540
Туркестан	690	330
Туруханск	1310	640
Тюмень	1390	960
Улан-Удэ	960	550
Усть-Большерецк	1630	2050
Усть-Камчатск	1840	1600
Усть-Мая	960	520
Усть-Улаган	660	1110
Усть-Хайрюзово	1740	1240
Узлен	710	3060
Фергана	1240	180
Фрунзе	1017	167
Хабаровск	1750	380
Хатанга	620	1200
Хибинь	1320	1320
Холмск	2060	1170
Хорог	280	320
Целиноград	1080	790
Чарджоу	980	80
Чердынь	1600	870
Чита	980	700
Шмидта мыс	600	1910
Якутск	680	460
Ялта	1980	1240
Ямск	1280	1320

* Пункты находятся в особых географических условиях.

Географическое расположение пунктов показано на черт. 2 (см. бандероль).

Значения этих параметров в любом другом заданном пункте определяют путем расчета.

3.3. Продолжительность увлажнения поверхности фазовой пленкой влаги ($\tau_{фа}$) в ч/г. для заданного пункта эксплуатации определяют по формуле

$$\tau_{фа} = 0,97\tau_{общ} - A, \quad (6^*)$$

где $\tau_{общ}$ — продолжительность общего увлажнения поверхности, ч/г.;

A — постоянная.

* Формулы 1—5 исключены (Изм. № 3).

Значения постоянной A определяют следующим образом:

а) по черт. 3 (см. бандероль) определяют район, в котором находится заданный пункт. Если пункт находится на границе двух районов, то берут район с меньшим номером;

б) значения постоянной A для различных районов приведены в табл. 2.

Таблица 2

Номер района	Значение постоянной A
I	50
II	150
III	325
IV	475
V	700
VI	1000
VII	1250
VIII	1550
IX	1850

3.4. Продолжительность увлажнения поверхности адсорбционной пленкой влаги $\tau_{адс}$ на открытом воздухе для заданного пункта эксплуатации вычисляют по формуле

$$\tau_{адс} = \tau_{общ} - \tau_{ф.а.} \quad (6a)$$

(Измененная редакция, Изм. № 3).

3.5. (Исключен, Изм. № 3).

3.6. Концентрацию двуокиси серы определяют по п. 2.5 или принимают среднегодовые значения для конкретного пункта по данным длительных наблюдений, проводимых санитарно-эпидемиологическими станциями Министерства здравоохранения СССР и Государственного комитета СССР гидрометеорологии.

(Измененная редакция, Изм. № 4).

3.7. Максимальная концентрация хлоридов в воздухе прибрежных районов составляет 2—3 мг/м³ (выпадение 25 мг/м² сут)¹.

Характеристика прибрежных районов СССР по продолжительности действия морских ветров со скоростью ≥ 6 м/с приведена в приложении 3.

3.8. Фоновая концентрация аммиака в воздухе составляет 0,02 мг/м³.

Характеристика территории СССР по концентрации ионов аммония в атмосферных осадках приведена в приложении 4.

¹ Концентрация указана при температуре 0°C и давлении 760 мм рт. ст.

4. ОЦЕНКА КОРРОЗИОННОЙ АГРЕССИВНОСТИ АТМОСФЕРЫ НА ТЕРРИТОРИИ СССР

4.1. Для открытого воздуха коррозионную агрессивность атмосферы, концентрации загрязнений в которой не превышают фоновых (см. пп. 2.5 и 2.6.3), оценивают в зависимости от продолжительности общего увлажнения по девятибалльной шкале в соответствии с требованиями табл. 3.

На основании установленной в табл. 3 балльной системы в табл. 4 приведена коррозионная агрессивность климатических зон и районов СССР по ГОСТ 16350—80.

Таблица 3

Продолжительность общего увлажнения, ч/г.	Оценка, балл
От 500 до 1000 включ.	1
Св. 1000 > 1500 >	2
> 1500 > 2000 >	3
> 2000 > 2500 >	4
> 2500 > 3000 >	5
> 3000 > 3500 >	6
> 3500 > 4000 >	7
> 4000 > 4500 >	8
> 4500	9

Таблица 4

Климатическая зона	Климатический район	Оценка, балл
Холодная	Очень холодный	2
	Холодный	3
Умеренная	Умеренно холодный	6
	Умеренно холодный влажный	6
	Умеренно теплый	7
	Умеренно теплый влажный	8
Теплая влажная	—	9
	Жаркий сухой	2
Жаркая	Жаркий умеренно влажный	7
	Очень жаркий сухой	3

4.2. Коррозионную агрессивность атмосферы, загрязненной SO₂ или (и) хлоридами, оценивают на основании расчета коррозионных потерь по ГОСТ 9.040—74, которые являются характеристикой коррозионной агрессивности атмосферы для данного металла или сплава.

ПРИЛОЖЕНИЕ 1

Рекомендуемое

**МЕТОДИКИ ОПРЕДЕЛЕНИЯ СОДЕРЖАНИЯ В ВОЗДУХЕ
ДВУОКСИ СЕРЫ, ХЛОРИДОВ И АММИАКА**

1. Определение концентрации двуокиси серы в воздухе

1.1. Отбор проб воздуха производят ежедневно по местному декретному времени по скользящему графику в 0, 7, 10 и 13 ч во вторник, четверг, субботу и в 15, 18 и 21 ч в понедельник, среду и пятницу. Отбор проб воздуха производится с подветренной стороны по отношению к господствующему направлению ветра от крупных промышленных предприятий или центра расположения труб основных источников загрязнения на расстоянии от 10 до 40 средних высот труб.

1.2. Определение производят газоанализатором типа ГКП—1 по техническим условиям.

2. Определение концентрации хлоридов в воздухе

2.1. Отбор проб

2.1.1. Отбор проб воздуха производится на расстоянии около 15; 200; 700; 2000; 5000; 10000 м от уреза воды.

2.1.2. Количество проб для определения концентрации хлоридов в каждом пункте должно быть не менее двух ежедневно в течение двух месяцев.

Для характеристики максимально ожидаемых концентраций хлоридов не менее трех проб должны отбираться из воздуха при скоростях ветра 10—15 м/с.

2.1.3. Хлориды из воздуха улавливают аспирационным методом, при котором не менее 5 м³ воздуха пропускают через фильтр марки АФА-ХП-18.

2.1.4. После отбора пробы фильтр помещают в бумажный конверт, на котором записывают пункт, в котором взята проба, скорость ветра, дату (часы) отбора пробы, объем пропущенного воздуха. Бумажный пакет вкладывают в полиэтиленовый пакет, заваривают при помощи паяльника и отправляют на анализ.

2.2. Аппаратура, материалы и реактивы:

электроасpirаторы, например, марки ПРУ—4, модель ЭА822 по техническим условиям;

фильтр марки АФА—ХП—18 по техническим условиям;

микробюретка с ценой наименьшего деления 0,01 см³ по ГОСТ 17702—72;

ртуть азотнокислая по ГОСТ 4520—78, 0,005 н. раствор;

спирт этиловый технический по ГОСТ 18300—87;

дифенилкарбазон;
индикатор бромфеноловый синий, ч. д. з., по техническим условиям;
вода дистиллированная по ГОСТ 6709—72.

2.3. Проведение анализа

Фильтр с пробой помещают на 0,5—1,0 ч в 5—10 см³ дистиллированной воды с удельной электропроводностью не более 2 мк См/м. Перед погружением в воду, для улучшения смачивания, фильтр обрабатывают нанесением на него 1—2 см³ перегнанного этилового спирта.

Содержание хлоридов в растворе определяют объемным меркуриметрическим методом. Метод основан на титровании ионов хлора раствором азотнокислой окисной ртути со смешанным индикатором. Ионы ртути при титровании связываются с ионами хлора в практически недиссоциированное соединение хлорной ртути, а избыток их вступает в реакцию с дифенилкарбазоном, образуя комплексное соединение фиолетового цвета. Смешанный индикатор готовится путем растворения 0,5 г дифенилкарбазона и 0,5 г бромфенолового синего в 100 см³ этилового спирта.

Титрование производят 0,005 н. раствором азотнокислой ртути из микробюретки.

2.4. Обработка результатов

2.4.1. Концентрацию хлоридов $[C]^{Cl}$ в мг/м³ определяют по формуле

$$[C]^{Cl} = \frac{T(v-v_0)}{V_0} \quad (1)$$

где T — титр раствора, показывающий, сколько миллиграмм хлоридов соответствует 1 см³ раствора хлорной ртути;

v — объем раствора, пошедший на титрование всей пробы;

v_0 — объем раствора, пошедший на титрование холостой пробы;

V_0 — объем воздуха, пропущенного через фильтр, м³, приведенный к нормальным условиям ($P=760$ мм рт. ст., $t=0^\circ\text{C}$).

Объем воздуха (V_0) определяют по формуле

$$V_0 = \frac{V_t \cdot P - 273}{760(273 + t)} \quad (2)$$

где V_t — объем пропущенного воздуха при температуре ($t^\circ\text{C}$) и давлении (P мм рт. ст.) в период испытания.

Разд. 3 (Исключаея, Изм. № 3).

4. Определение концентрации аммиака в воздухе

Метод основан на взаимодействии аммиака с гипохлоритом и фенолом в присутствии нитропруссидного натрия и образовании при этом окрашенного в синий цвет соединения (индофенол). Интенсивность окраски пропорциональна количеству аммиака.

4.1. Отбор проб

4.1.1. Отбор проб воздуха производят 12 раз в сутки через равные промежутки времени

Для приведения объема воздуха к нормальным условиям во время отбора проб периодически измеряют температуру и атмосферное давление.

4.1.2. Аммиак из воздуха улавливают аспирационным методом, при котором не менее 50 дм³ воздуха пропускают через поглотительный сосуд, содержащий 10 см³ 0,02 н. раствора серной кислоты.

4.2. Аппаратура, материалы и реактивы:

электроасpirатор по ГОСТ 18954—73;

ротаметр по ГОСТ 13045—81;

термометр по ГОСТ 2823—73;

фотоэлектроколориметр типа ФЭК — Н—57;
 пробирки по ГОСТ 25336—82;
 колбы мерные вместимостью 100; 1000 см³ по ГОСТ 1770—74;
 колбы с притертыми пробками по ГОСТ 25336—82;
 воронки Бюхнера по ГОСТ 9147—80;
 воронки стеклянные по ГОСТ 25336—82;
 весы лабораторные равноплечие с оптическим отсчетом по ГОСТ 24104—80;
 кислота серная по ГОСТ 4204—77, 0,02 н. раствор;
 аммоний хлористый по ГОСТ 3773—72;
 фенол;
 натрий нитропруссидный;
 кислота салициловая;
 натрия гидроксид по ГОСТ 4328—77;
 натрий хлористый по ГОСТ 4233—77;
 известь хлорная по ГОСТ 1692—85;
 натрий углекислый безводный по ГОСТ 83—79;
 калий йодистый по ГОСТ 4232—74;
 натрий серноватистохлорный (тисульфат натрия) по СТ СЭВ 223—76;
 крахмал растворимый по ГОСТ 10163—76;
 вода дистиллированная по ГОСТ 6709—72, вторично перегнанная.

4.3. Подготовка к анализу

4.3.1. Приготовление раствора 1

Навеску хлористого аммония в количестве 0,0314 г растворяют в 100 см³ дистиллированной воды, вторично перегнанной.

Раствор 1 является стандартным раствором с содержанием аммиака 100 мкг/мл. Срок хранения раствора не более двух месяцев.

Рабочий стандартный раствор с содержанием аммиака 1 мкг/мл готовят путем разведения раствора 1.

4.3.2. Приготовление раствора 2

Навески бесцветного фенола в количестве 5 г, нитропруссидного натрия в количестве 0,025 г и салициловой кислоты в количестве 0,1 г растворяют в 100 см³ дистиллированной воды, вторично перегнанной.

Раствор хранить на холоде в темной склячке не более шести месяцев.

4.3.3. Приготовление раствора 3

Раствор можно готовить следующими способами:

1) 10 г гидрата окиси натрия и 11,7 г хлористого натрия растворяют в 100 см³ свеженасыщенной хлорной воды, содержащей от 0,6 до 0,8 % хлора. Раствор хранить на холоде не более шести месяцев.

2) Навеску хлорной извести в количестве 10 г, содержащей 25 % активного хлора, перемешивают в течение 15 мин со 170 см³ воды, затем прибавляют раствор 70 г углекислого натрия в 170 см³ воды. При этом масса вначале густеет, затем разжижается. Жидкость фильтруют через воронку Бюхнера.

Раствор 3 перед употреблением разбавляют дистиллированной водой, вторично перегнанной в (1:1).

4.3.4. Для определения активного хлора в хлорной воде навеску хлорной

извести в количестве 5 г растворяют и смешивают со 100 см³ дистиллированной воды, раствор фильтруют на фильтре, промывают водой, сливая промывную воду в ту же колбу, объем доводят до 1 дм³ дистиллированной водой. 20 см³ приготовленного раствора переносят в колбу с притертой пробкой, прибавляют 10 см³ 10 %-ного раствора серной кислоты, 10 см³ 10 %-ного раствора йодистого калия. Колбу закрывают пробкой и оставляют на 10 мин. Титруют 0,1 н. раствором серноватистохлорного натрия до слабо-желтой окраски, прибавляют несколько капель крахмала и титруют до исчезновения синей окраски раствора

1 см³ 0,1 н. раствора серноватистохлорного натрия соответствует 0,00354 г хлора.

4.4. Проведение анализа

4.4.1. Раствор из поглотительного сосуда переносят в пробирку, доводят 0,02 н. раствором серной кислоты до 10 см³ и перемешивают.

Для анализа берут 5 см³ пробы, добавляют 1 см³ раствора 2, хорошо взбалтывают, прибавляют 0,5 см³ раствора 3, встряхивают пробирку и через 2 ч определяют величину оптической плотности окрашенного раствора в кюветках с толщиной поглощающего свет слоя 1 см при длине волны 590 нм.

По величине оптической плотности с помощью калибровочной кривой вычисляют количество аммиака в рабочем растворе.

4.4.2. Для построения калибровочной кривой готовят стандартные растворы, как указано в таблице.

Шкала стандартных растворов

Номер раствора	0	1	2	3	4	5	6
Рабочий стандартный раствор, см ³ 0,02 н. раствор серной кислоты, см ³ Эквивалентное содержание аммиака, мкг	0	0,1	0,2	0,4	0,6	0,8	1,0
	До 5 см ³						
	0	0,1	0,2	0,4	0,6	0,8	1,0

Стандартные растворы обрабатывают по п. 3.3.2 и определяют их оптическую плотность. График строят в координатах «концентрация — оптическая плотность».

4.5. Обработка результатов

Концентрацию аммиака в исследуемом воздухе (C_{NH_3}) в мг/м³ определяют по формуле

$$C_{NH_3} = \frac{C \cdot V}{V_p \cdot V_0}$$

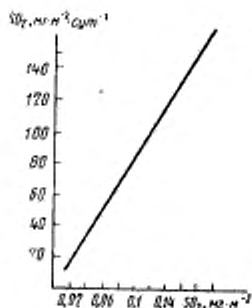
где C — количество аммиака в анализируемом объеме пробы, мкг;

V — объем пробы, см³;

V_p — объем исследуемого раствора, см³;

V_0 — объем воздуха, пропущенного через поглотительный сосуд, м³, приведенный к нормальным условиям ($P=760$ мм рт. ст., $t=0^\circ\text{C}$).

ПРИЛОЖЕНИЕ 1а
Справочное



ПРИЛОЖЕНИЕ 1б
Справочное

Таблица 1
Оценка степени коррозионной агрессивности атмосферы для
углеродистых конструкционных сталей

Тип атмосферы	Категория, размещения поверхности по ГОСТ 15150—69	Степень коррозионной агрессивности атмосферы в макроклиматических районах по ГОСТ 15150—69			
		Холодный	Умеренный	Тропически	
				влажный	сухой
1	1	2—3	2—3	3	2—3
	2	2	2—3	3	2
	3	1	1	1—2	1
2а или 4а	1	2—3	3—4	3—4	2—3
	2	2	2—3	3	2
	3	1	1	1—2	1
2б или 4б	1	4	4	5	4
	2	3	4	4	3
	3	2	2—3	2—3	2
3	1	4	5	5	4
	2	4	4—5	5	4
	3	2—3	2—3	3	2—3

Примечание. Коррозионная агрессивность атмосферы с фоновой загрязненностью для категории размещения поверхностей 4 по ГОСТ 15150—69 оценивается степенью 1 или 2.

Таблица 2

Оценка степени коррозионной агрессивности атмосферы для углеродистых конструкционных сталей на открытом воздухе в умеренном макроклиматическом районе при продолжительности увлажнения поверхности от 3000 до 4000 ч в год в различных типах атмосферы

Тип атмосферы	Коррозионные потери, $\text{г}\cdot\text{м}^{-2}\cdot\text{год}^{-1}$	Степень коррозионной агрессивности атмосферы
1	До 300 включ.	2—3
2а, 4а	От 300 до 500 >	3—4
2б, 4б	Св. 500 > 700 >	4
3	> 700	5

Приложения 1а, 1б. (Введены дополнительно, Изм. № 1).

**СТЕПЕНЬ КОРРОЗИОННОЙ АГРЕССИВНОСТИ АТМОСФЕРЫ
ПРОМЫШЛЕННЫХ ПРЕДПРИЯТИЯ**

1. Степень коррозионной агрессивности не учитывает абразивное воздействие пыли, низкие температуры в макроклиматических районах с холодным климатом, солнечную радиацию в макроклиматических районах с тропическим климатом, лучистых или других видов нагрева до температур выше 70 °С органических покрытий.

2. В зависимости от продолжительности увлажнения поверхности фазовыми и адсорбционными пленками влаги, состава загрязнения атмосферы и категории размещения степень коррозионной агрессивности устанавливают по табл. 1 и 2. За продолжительность увлажнения адсорбционной пленки влаги поверхности при категориях размещения 2 и 3 по ГОСТ 15150—69 принимают продолжительность общего увлажнения поверхности при категории размещения 1 по ГОСТ 15150—69.

3. В зависимости от вида и концентрации коррозионно-активных газов устанавливают четыре группы загрязнения атмосферы (табл. 3). При наличии в атмосфере нескольких газов принимают более агрессивную группу (от А до D), которой соответствует концентрация одного или более газов.

4. За концентрацию газов в воздухе принимают среднюю концентрацию, полученную по результатам систематических анализов воздуха (три раза в сутки) за последний год в соответствии с ГОСТ 12.1.005—76 и ГОСТ 17.2.4.02—81.

5. За концентрацию и выпадение солей, аэрозолей и пыли принимают концентрацию, полученную по результатам средних годовых многолетних данных систематических анализов в соответствии с ГОСТ 12.1.005—76 и ГОСТ 17.2.4.02—81.

6. Среднюю концентрацию и выпадение солей, аэрозолей и пыли определяют как среднее из значений, полученных для «холодного» и «теплого» полугодий по п. 2.6.2 настоящего стандарта.

7. Соли, аэрозоли и пыль характеризуют по их растворимости в воде и гигроскопичности. К малорастворимым относятся соли с растворимостью менее 2 г/дм³, к хорошо растворимым — свыше — 2 г/дм³. К малогигроскопичным относятся соли, имеющие равновесную относительную влажность над насыщенными растворами при температуре 20 °С не ниже 60 %, а к гигроскопичным — ниже 60 %.

8. Относительную влажность воздуха в помещениях при категории размещения 4 по ГОСТ 15150—69 устанавливают измерением не реже трех раз в сутки на разных стадиях технологических процессов, связанных с выделением тепла и влаги. Количество измерений допускается уточнять в отраслевой НТД.

Таблица 1
 Степень агрессивности при категориях размещения (цифра) в макроклиматических районах (в скобках) по ГОСТ 15150-69

Группа районов по табл. 3	I (У, ХЛ, ТС, М) при продолжительности уменьшения и влажности фазовой выкладки влаги, %/год		(ТВ и ТМ)		2,3 (У, ХЛ, ТС, М) при продолжительности увлажнения поверхности, атмосферной пленкой влаги, %/год		~ 2,3 (ТВ и ТМ)		4 при относительной влажности, %		4 при относительной влажности, %
	До 1500	Св. 1500 до 3000			До 2000	Св. 2000 до 4000			До 60	Св. 60 до 75	
	Слабая-2	Средняя-2	Средняя	Средняя-1	Слабая-1	Слабая-2	Средняя	Сильная-1	Слабая-1	Слабая-2	
A	Слабая-2	Средняя	Средняя	Средняя-1	Слабая-1	Слабая-2	Средняя	Сильная-1	Слабая-1	Слабая-2	Средняя
B	То же	Средняя	То же	Сильная-1	Слабая-2	Средняя	То же	Сильная-1	То же	Слабая-2	То же
C	Средняя	То же	Сильная-1	Сильная-2	Средняя	То же	То же	Сильная-1	Слабая-2	Средняя	Сильная-1
D	Сильная-1	Сильная-2	То же	То же	То же	Сильная-1	Сильная-2	Сильная-2	Средняя	То же	Сильная-2

Характеристика солей, аэрозолей и пыли	Степень агрессивности при категории размещения (цифра)			
	I (У, ХЛ, ТС, М) при продолжительности увлажнения поверхности фазовой пленкой влаги, ч/год.			I (ТВ и ТМ)
	До 1500	Св. 1500 до 3000	Св. 3000	
Малорастворимые при любом выпадении	Слабая —2	Слабая —2	Слабая —2	Средняя
Хорошо растворимые малогигроскопичные при выпадении свыше фонового до $5 \text{ мг} \cdot \text{м}^{-2} \cdot \text{сут}^{-1}$	То же	То же	Средняя	То же
Хорошо растворимые гигроскопичные при выпадении свыше фонового до $5 \text{ мг} \cdot \text{м}^{-2} \cdot \text{сут}^{-1}$	>	Средняя	То же	Сильная —1
Хорошо растворимые малогигроскопичные при выпадении свыше 5 до $25 \text{ мг} \cdot \text{м}^{-2} \cdot \text{сут}^{-1}$	>	То же	>	То же
Хорошо растворимые гигроскопичные при выпадении свыше 5 до $25 \text{ мг} \cdot \text{м}^{-2} \cdot \text{сут}^{-1}$	Средняя	>	Сильная —1	>
Хорошо растворимые малогигроскопичные при выпадении свыше $25 \text{ мг} \cdot \text{м}^{-2} \cdot \text{сут}^{-1}$	То же	>	То же	Сильная —2
Хорошо растворимые гигроскопичные при выпадении свыше $25 \text{ мг} \cdot \text{м}^{-2} \cdot \text{сут}^{-1}$	>	Сильная —1	>	То же

Таблица 2

в макроклиматических районах (в скобках) по ГОСТ 15150—69

2, 3 (У, ХЛ, ТС, М) при продолжительности увлажнения поверхности адсорбционной пленкой влаги, ч/год.			2,3 (ТВ и ТМ)	4 при относительной влажности воздуха, %		4 при относительной влажности воздуха св 75%; 5
До 2000	Св. 2000 до 4000	Св. 4000		До 60	Св. 60 до 75	
Слабая —1	Слабая —2	Слабая —2	Слабая —2	Слабая —1	Слабая —1	Слабая —1
То же	То же	Средняя	Средняя	То же	То же	Слабая —2
Слабая —2	Средняя	То же	То же	»	Слабая —2	Средняя
То же	То же	»	Сильная —1	»	То же	Слабая —2
»	»	»	То же	Слабая —2	Средняя	Средняя
»	»	Сильная —1	Сильная —2	То же	Слабая —2	То же
Средняя	Сильная —1	То же	То же	»	Средняя	»

Таблица 3

Наименование газа	Концентрация, мг/м ³ , для групп газов			
	А	В	С	Д
Аммиак	До 0,2	Св. 0,2 до 20	Св. 20	—
Двуокись серы	До 0,5	Св. 0,5 до 10	Св. 10 до 200	Св. 200
Фтористый водород	До 0,05	Св. 0,05 до 5	Св. 5 до 10	Св. 10
Сероводород	До 0,01	Св. 0,01 до 5	Св. 5 до 100	Св. 100
Оксиды азота (в пересчете на NO ₂)	До 0,1	Св. 0,1 до 5	Св. 5 до 25	Св. 25
Хлор	До 0,1	Св. 0,1 до 1	Св. 1 до 5	Св. 5
Хлористый водород	До 0,05	Св. 0,05 до 5	Св. 5 до 10	Св. 10

Приложение 2. (Измененная редакция, Изм. № 2).

ПРИЛОЖЕНИЕ 3

Справочное

**ХАРАКТЕРИСТИКА ПРИБРЕЖНЫХ РАЙОНОВ СССР
ПО ПРОДОЛЖИТЕЛЬНОСТИ ДЕЙСТВИЯ МОРСКИХ ВЕТРОВ
СО СКОРОСТЬЮ ≥ 6 м/с**

Данные, приведенные в таблице, рассчитаны по наблюдениям метеорологических станций с учетом направления ветра, коэффициента открытости, местоположения пункта, времени открытой воды.

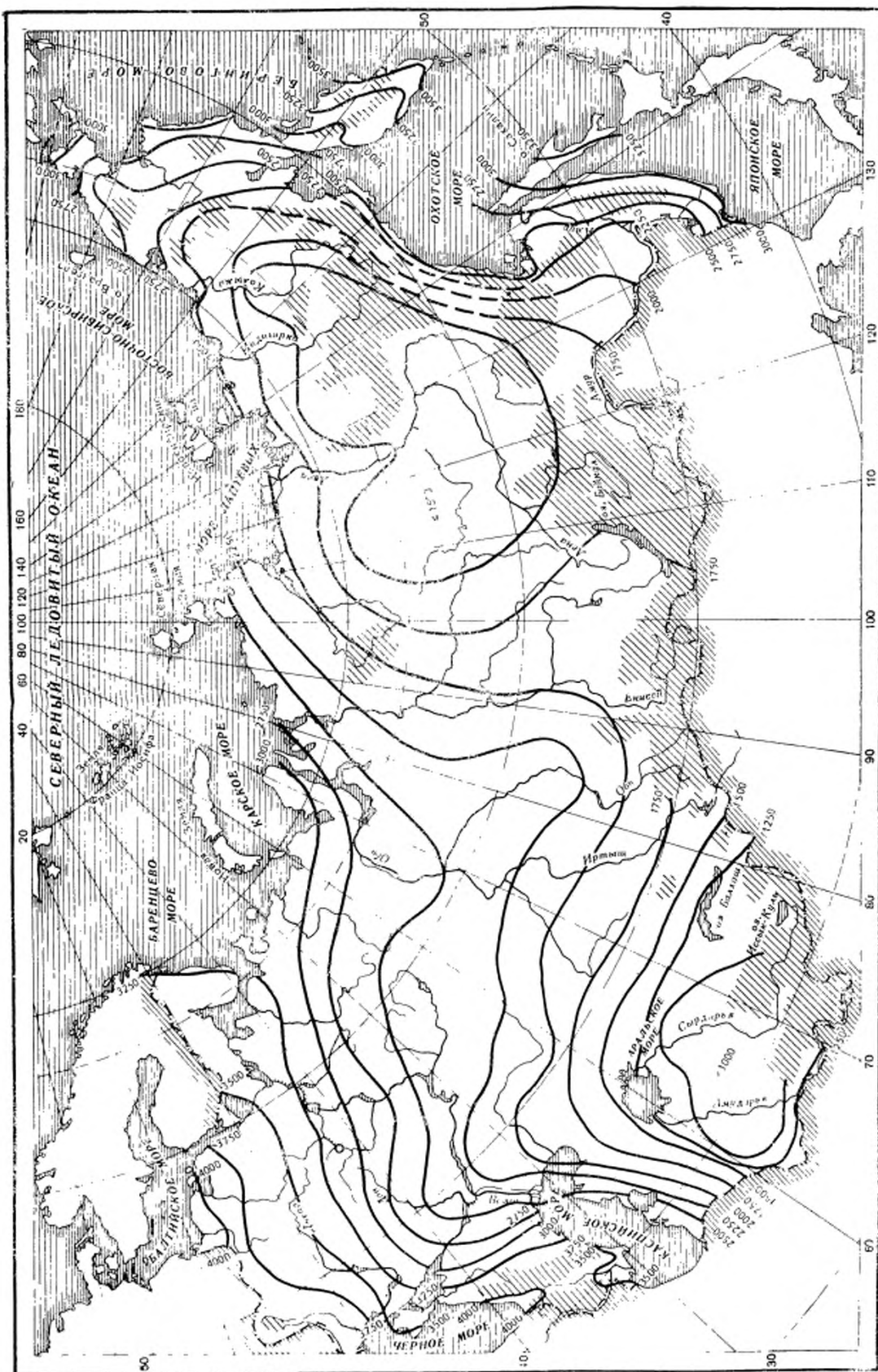
Название моря	Название пункта	Продолжительность, ч/г
Балтийское море	Колка	1140
	Нида	3930
Баренцево море	Мурманск	1500
Белое море	Кемь, порт	1100
	Архангельск-Соломбала	1810
Карское море	Варандей	2100
	Амдерма	2100
	Диксон, остров	1700
	Челюскин, мыс	900
Море Лаптевых	Тикси, бухта	1200
Восточно-Сибирское море	Амбарчик, бухта	1200
	Шмидта, мыс	1100
Берингово море	Уэлен	2100
	Анадырь, комбинат	4700
	Усть-Камчатск	2500
	Петропавловск, маяк	5000
	Нагаева, бухта	1700
Охотское море	Усть-Хайрюзово	3500
	Охотск	1200
	Погиби	1700
	Александровск Сахалинский	2500
	Холмск	1600

Продолжение

Название моря	Название пункта	Продолжительность, ч/г
Японское море	Владивосток	2500
Черное море	Одесса, обс.	1710
	Севастополь	2600
	Сочи	250
	Батуми, маяк	550
Каспийское море	Астрахань, ГМО	600
	Форт-Шевченко	4500
	Махачкала	1410
	Баку	4200
Аральское море	Аральское море	2900

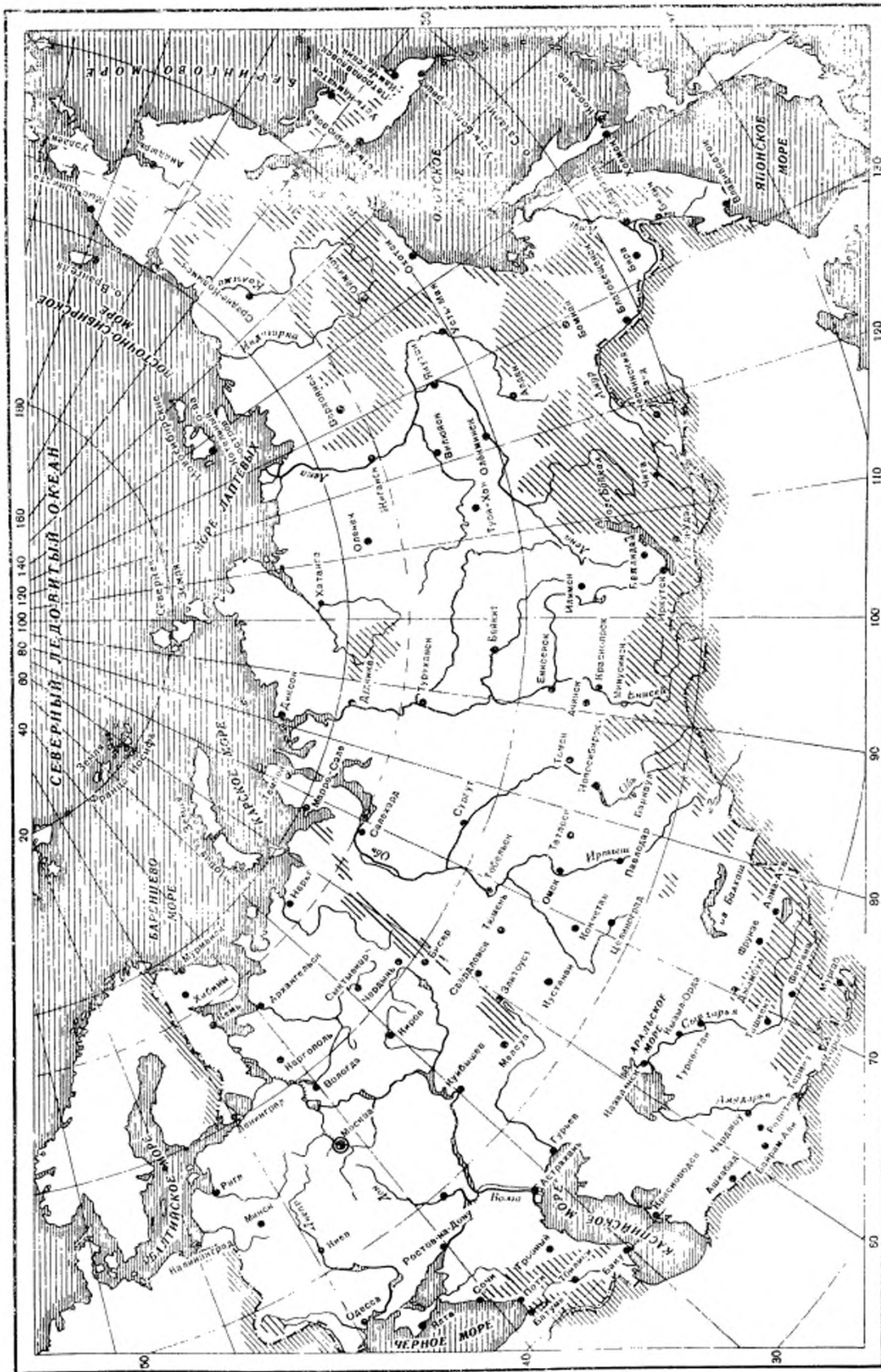
ПРИЛОЖЕНИЕ 4 — см. бакдероль.

ПРОДОЛЖИТЕЛЬНОСТЬ ОБЩЕГО УВЛАЖНЕНИЯ, ЧТ



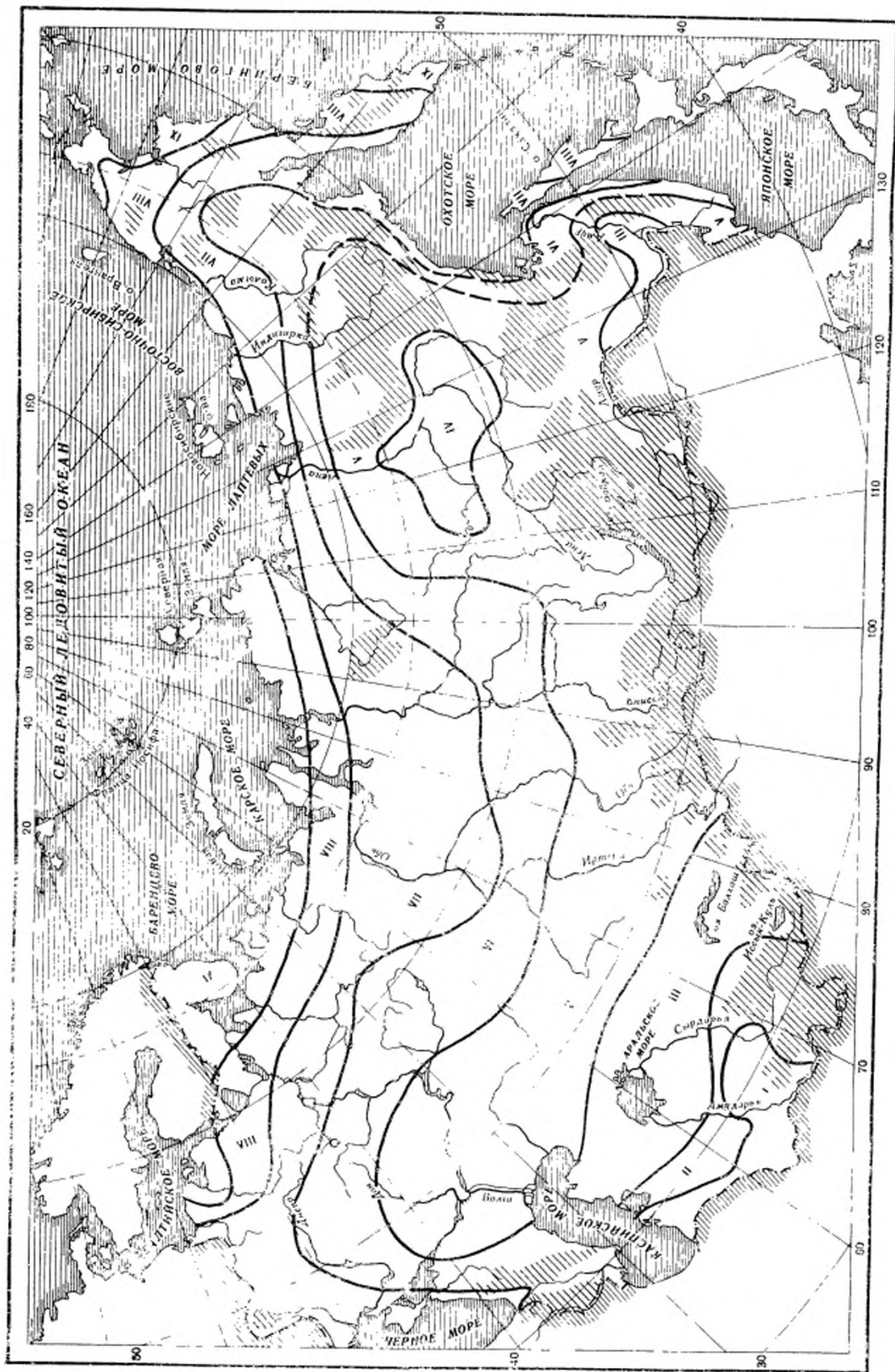
Черт. 1

РАСПОЛОЖЕНИЕ ПУНКТОВ



Черт. 2

РАЙОНИРОВАНИЕ ПО ЗНАЧЕНИЮ ПОСТОЯННОЙ «А»



Черт. 3

МЕТОДИКИ ОПРЕДЕЛЕНИЯ КОЛИЧЕСТВА ВЫПАДЕНИЯ ДВУОКСИ СЕРЫ

1. Гравиметрический метод

1.1. Сущность метода заключается в осаждении из атмосферы двуокиси серы в виде сернистого бария с последующим определением массы осадка.

1.2. Отбор проб

Массовую долю двуокиси серы определяют из трех параллельных навесок. За результат анализа принимают среднее арифметическое значение параллельных определений. Если расхождения между результатами анализа превышают допустимые, анализ повторяют.

Одновременно проводят три контрольных опыта для внесения поправки, учитывающей массовую долю двуокиси серы в реактивах. Расхождение между результатами параллельных определений контрольного опыта не должны превышать допустимые значения расхождений результатов параллельных определений навесок.

Для отбора проб применяют плоские образцы размером $150 \times 100 \times 3$ мм из бумажной массы, используемой для фильтрования пива, бумаги для хроматографии или картона марки КФ по ГОСТ 12290—80.

(Измененная редакция, Изм. № 3).

1.3. Аппаратура, реактивы, растворы:

воронка Бюхнера;

печь муфельная;

стаканы стеклянные вместимостью от 800 до 1000 см³ по ГОСТ 23932—79.

коблы мерные вместимостью 500 см³ по ГОСТ 1770—74;

эксикаторы по ГОСТ 25336—82;

весы лабораторные равноплечные с оптическим отсчетом по ГОСТ 24104—88;

натрий углекислый безводный по ГОСТ 83—79, ч. д. а., раствор концентрацией 70 г/дм³;

перекись водорода по ГОСТ 10929—76, ч. д. а., 15 %-ный раствор;

кислота соляная по ГОСТ 857—78, ч. д. а.;

кислота азотная по ГОСТ 4461—77, ч. д. а., раствор концентрацией

1 моль/дм³;

серебро азотнокислое по ГОСТ 1277—75, ч. д. а., раствор концентрацией

0,1 моль/дм³ в азотной кислоте;

барий хлористый, ч. д. а., раствор концентрацией 0,1 моль/дм³;

вода дистиллированная по ГОСТ 6709—72.

1.4. Подготовка к анализу

Образцы выдерживают в растворе углекислого натрия в течение 2 мин, затем высушивают в сушильном шкафу не менее 9 ч при температуре (90 ± 5) °С.

Подготовленные к отбору проб образцы до начала экспозиции хранят в заваренных полиэтиленовых пакетах.

От каждой серии образцов для проведения контрольного опыта хранят в заваренных полиэтиленовых пакетах по три контрольных образца.

Образцы помещают так, чтобы к ним был обеспечен со всех сторон свободный доступ воздуха и было исключено прямое влияние атмосферных осадков.

Образцы подвешивают вертикально так, чтобы короткая сторона была параллельна поверхности земли, а середина образцов находилась на расстоянии (1800 ± 300) мм от поверхности земли.

Каждый образец после экспозиции хранят в полиэтиленовом пакете.

Для каждой местности и периода экспозиции, установленных программой испытаний по ГОСТ 9.905—82, экспонируют по три образца.

При количестве выпадающей серы до 200 мг/м²·сут продолжительность экспозиции составляет 30 сут., свыше 200 мг/м²·сут продолжительность экспозиции соответственно сокращают.

Не допускается сравнивать результаты испытаний, полученные при различной продолжительности экспозиции.

1.4.1. Приготовление раствора пробы

После экспозиции образец вынимают из полиэтиленового пакета, размельчают и помещают в стакан вместимостью от 800 до 1000 см³. Пакет промывают водой, воду сливают в стакан с пробой, затем приливают 300 см³ воды и 5 см³ раствора перекиси водорода. Содержимое нагревают до разрушения перекиси водорода и перемешивают до получения кашицы. Полученную смесь охлаждают и фильтруют через фильтр средней плотности на воронке Бюхнера под вакуумом. Осадок на фильтре промывают не менее трех раз в 150 см³ холодной воды. Фильтрат переносят в мерную колбу вместимостью 500 см³ и доводят дистиллированной водой до метки.

1.5. Проведение анализа

В стакан вместимостью 600 см³ помещают 250 см³ раствора пробы, добавляют 10 см³ раствора соляной кислоты, нагревают до кипения. В кипящий раствор добавляют небольшими порциями при помешивании 60 см³ раствора хлористого бария и поддерживают раствор в горячем состоянии в течение 10 мин, непрерывно его перемешивая. Затем стакан с раствором охлаждают при температуре 15—30 °С в течение 12 ч. После этого осадок фильтруют через плотный фильтр и промывают горячей водой. Для контроля фильтрата на отсутствие хлорида применяют раствор азотнокислого серебра.

Фильтр с осадком помещают в прокаленный до постоянной массы и взвешенный тигель, высушивают и озоляют на малом пламени. Затем прокаливают в муфельной печи при температуре 800 °С до постоянной массы, охлаждают в эксикаторе и взвешивают.

1.6. Обработка результатов

Массу абсорбированной двуокиси серы (m), в миллиграммах, вычисляют по формуле

$$m = (m_2 - m_1) \frac{V_1}{V_2} \cdot 0,274 \cdot 1000,$$

где m_1 — масса тигля, г;

m_2 — масса тигля с осадком сернокислого бария, г;

V_1 — объем раствора пробы, см³;

V_2 — объем аликвотной части раствора пробы, взятый для анализа, см³;

0,274 — коэффициент пересчета массы сернокислого бария на массу двуокиси серы.

Количество выпадающей из атмосферы двуокиси серы (X), мг/м²·сут, вычисляют по формуле

$$X = \frac{m - m_0}{S \cdot \tau},$$

где m_0 — масса двуокиси серы, полученная при проведении контрольного опыта, мг;

S — площадь поверхности образца, равная 0,03 м²;

τ — продолжительность экспозиции пластинки, сут.

Оценку среднего квадратического отклонения (s), мг/м²·сут, вычисляют по формуле

$$s = k_n (X_{\max} - X_{\min}),$$

где $(X_{\max} - X_{\min})$ — наибольшее расхождение результатов параллельных определений, мг/м³·сут;
 k_d — коэффициент, значение которого в зависимости от числа параллельных определений приведено в табл. 1.

Таблица 1

Число параллельных определений	Значение коэффициента k_d
2	0,8862
3	0,5908
4	0,4857
5	0,4299

Относительное среднее квадратическое отклонение, (s_r) , в процентах, вычисляют по формуле

$$s_r = \frac{s}{\bar{X}} \cdot 100,$$

где \bar{X} — среднее арифметическое значение результатов параллельных определений, мг/м³·сут.

В зависимости от количества выпадающей двуокиси серы, оценка среднего квадратического отклонения не должна превышать значений, приведенных в табл. 2.

Таблица 2

Количество выпадающей двуокиси серы, \bar{X} , мг/м ³ ·сут	Оценка среднего квадратического отклонения, s , мг/м ³ ·сут
До 15 включ.	1
Св. 15 > 30 >	2
> 30 > 50 >	3
> 50 > 70 >	5
> 70 > 100 >	6
> 100 > 130 >	9
> 130	13

2. Фотометрический метод

2.1. Сущность метода заключается в осаждении двуокиси серы в виде сернистого бария раствором хромата бария. Эквивалентное сульфатным ионам количество хроматных ионов определяют фотометрически.

2.2. Отбор проб — по п 12.

2.3. Аппаратура, реактивы, растворы

воронка Бюхнера;

стаканы стеклянные вместимостью 25, 100 см³, от 800 до 1000 см³ по ГОСТ 10394—72;

колбы мерные вместимостью 1000 см³ по ГОСТ 1770—74;

пробирки по ГОСТ 1770—74;

спектрофотометр типа ФЭК-Н;

эксциаторы по ГОСТ 25336—82;

барий хромовокислый;

весы лабораторные равноплечие с оптическим отсчетом по ГОСТ 24104—80;

натрий углекислый безводный по ГОСТ 83—79, ч. д. а.;

перекись водорода по ГОСТ 10929—76, ч. д. а.; 15 %-ный раствор;

кислота серная по ГОСТ 4204—77, ч. д. а., раствор концентрацией

0,1 моль/дм³;

кислота соляная по ГОСТ 875—78, ч. д. а., раствор концентрацией

1,0 моль/дм³;

натрий хлористый по ГОСТ 4233—77, ч. д. а.;

барий хлористый, ч. д. а.;

вода дистиллированная по ГОСТ 6709—72;

аммиак водный по ГОСТ 3760—79, ч. д. а., 10 %-ный раствор;

2.4. Подготовка к анализу*

2.4.1. Приготовление пробы — по п. 1.4.

2.4.2. Приготовление раствора хлористого натрия

В мерной колбе вместимостью 1000 см³ в 500 см³ дистиллированной воды растворяют 100 г хлористого натрия, добавляют 20 см³ раствора серной кислоты и доводят водой до метки

2.4.3. Приготовление раствора хромовокислого бария

В мерной колбе вместимостью 1000 см³ в 500 см³ раствора соляной кислоты растворяют 5 г хромовокислого бария, раствор доводят дистиллированной водой до метки и фильтруют.

2.5. Проведение анализа

2.5.1. В стакан вместимостью 100 см³ помещают 10 см³ раствора пробы, добавляют 1 см³ соляной кислоты и выпаривают смесь до получения сухого остатка. Затем приливают 20 см³ дистиллированной воды, доводят до кипения, охлаждают, полученную смесь переносят в мерную колбу вместимостью 25 см³ и доводят водой до метки.

Аликвотную часть раствора объемом 10 см³ помещают в сухую пробирку для центрифугирования, добавляют 1 см³ хлористого натрия, 3 см³ раствора хромовокислого бария и через 30—40 мин 1 см³ раствора аммиака. Раствор перемешивают и центрифугируют не менее 5 мин при центробежной силе 40 Н. Через 30 мин на спектрофотометре определяют величину оптической плотности оставшегося раствора в кюветах с толщиной поглощающего свет илюя 1 см при длине волны 430 нм. Раствором сравнения служит дистиллированная вода.

Массу двуокиси серы определяют с помощью калибровочной кривой.

2.5.2. Для построения калибровочной кривой в пять стаканов вместимостью 100 см³ помещают раствор серной кислоты объемом 1,0; 2,0; 4,0; 6,0; 8,0 см³, что соответствует 0,32; 0,64; 1,28; 1,92 и 2,65 мг двуокиси серы, доводят водой до объема 10 см³, добавляют по 1 см³ соляной кислоты, далее — по п. 2.5.1. Раствор, не содержащий серной кислоты является раствором контрольного опыта для построения калибровочной кривой.

Затем строят калибровочную кривую зависимости оптической плотности растворов с учетом контрольного опыта от соответствующего ей количества двуокиси серы в растворе.

2.6. Обработка результатов

Наклон калибровочной кривой (K) в делениях шкалы вычисляют по формуле

$$K = \frac{n \sum m_{g,i} E_{g,i} - \sum m_{g,i} \sum E_{g,i}}{n \sum m_{g,i}^2 - (\sum m_{g,i})^2},$$

где n — число растворов для построения калибровочной кривой;

$m_{g,i}$ — масса двуокиси серы в определенном растворе для построения калибровочной кривой, мг;

$E_{g,i}$ — оптическая плотность определенного раствора для построения калибровочной кривой в делениях шкалы.

Массу абсорбированной двуокиси серы (m), в миллиграммах, вычисляют по формуле

$$m = \frac{(E - E_0) \cdot V_1}{K \cdot V_2}$$

где E — оптическая плотность раствора пробы в делениях шкалы;

E_0 — оптическая плотность раствора контрольного опыта для построения калибровочной кривой в делениях шкалы.

Массу абсорбированной двуокиси серы допускается определять непосредственно по калибровочной кривой.

Количество выпадающей из атмосферы двуокиси серы и оценка среднего квадратического отклонения — по п. 1.6.

3. Титриметрический метод

3.1. Сущность метода заключается в титровании сульфатных ионов раствором хлористого бария в присутствии индикатора торина.

3.2. Отбор проб — по п. 1.2.

3.3. Аппаратура, реактивы, растворы

воронка Бюхнера;

стаканы стеклянные вместимостью от 800 до 1000 см³ по ГОСТ 10394—72;

колбы мерные вместимостью 250, 1000 см³ по ГОСТ 1770—74;

эксикаторы по ГОСТ 25336—82;

весы лабораторные равноплечие с оптическим отсчетом по ГОСТ 24104—80;

натрий углекислый безводный по ГОСТ 83—79, ч. д. а., раствор концентрацией 70 г/дм³;

перекись водорода по ГОСТ 10929—76, ч. д. а., 15 %-ный раствор;

кислота серная по ГОСТ 4204—77, ч. д. а., раствор концентрацией 0,005 моль/дм³;

кислота хлорная, ч. д. а., раствор: на 5 частей воды добавляют 1 часть кислоты;

спирт этиловый 95 %-ный, денатурированный бензином;

кислота 2—(2-Окси-3,6-дисульфато-1-нафтилазо) бензоларсоновая (торин),

ч. д. а., 0,2 %-ный раствор;

барий хлорнокислый кристаллический, ч. д. а.;

вода дистиллированная по ГОСТ 6709—72.

3.4. Подготовка к анализу

3.4.1. Подготовка раствора пробы — по п. 1.4.1.

3.4.2. Подготовка раствора хлорнокислого бария

2,0 г хлорнокислого бария растворяют в 200 см³ дистиллированной воды, раствором хлорной кислоты доводят рН раствора до 2—3, затем раствор помещают в мерную колбу вместимостью 1000 см³ и доводят спиртом до метки.

3.5. Проведение анализа

В колбу вместимостью 250 см³ помещают 10 см³ раствора пробы и 5 см³ раствора серной кислоты — при количестве выпадающей двуокиси серы не более 5 мг/м²·сут; 10 см³ раствора пробы — при количестве выпадающей двуокиси серы от 5 до 200 мг/м²·сут или соответственно меньшее количество раствора пробы и воды до общего объема 10 см³ — при количестве выпадающей двуокиси серы более 200 мг/м²·сут. Раствором хлорной кислоты устанавливают рН раствора 2—3. Затем приливают 40 см³ спирта и 3 капли раствора торина — при выпадении двуокиси серы более 5 мг/см²·сут или 60 см³ спирта и 5 капель раствора торина — при выпадении двуокиси серы менее 5 мг/м²·сут и титруют спиртовым раствором хлорнокислого бария до изменения желтой окраски раствора в розовую.

3.6. Обработка результатов

Для установления соотношения между растворами хлорнокислого бария и серной кислоты 10 см³ раствора серной кислоты титруют по п. 3.5. Соотношение между растворами (N) вычисляют по формуле

$$N = \frac{V_2}{V_4}$$

где V_2 — объем раствора серной кислоты, взятый для титрования, см³;
 V_4 — объем раствора хлорнокислого бария, израсходованный на титрование, см³.

Массу абсорбированной двуокиси серы (m), в миллиграммах, вычисляют по формуле

$$m = \frac{V_1 \cdot V_6 \cdot N}{V_3} \cdot 0,3203,$$

где V_5 — объем раствора хлорнокислого бария, израсходованный на титрование раствора пробы, см³.

0,3203 — масса двуокиси серы, соответствующая 1 см³ раствора серной кислоты, мг/см³.

Примечание. При количестве выпадающей двуокиси серы, менее 5 мг/м²·сут из объема V_5 в формуле следует вычесть объем раствора хлорнокислого бария, израсходованный на титрование добавленных к раствору пробы 5 см³ раствора серной кислоты.

Количество выпадающей из атмосферы двуокиси серы и оценка среднего квадратического отклонения — по п. 1.6.

(Измененная редакция, Изм. № 2).

ПРИЛОЖЕНИЕ 46

МЕТОДИКИ ОПРЕДЕЛЕНИЯ КОЛИЧЕСТВА ВЫПАДЕНИЯ ХЛОРИДОВ

1а. Нефелометрический метод

1а.1. Сущность метода заключается в осаждении из атмосферы ионов хлора в виде хлорида серебра с последующим нефелометрированием помутневшего раствора.

1а.2. Отбор проб — по п. 12 приложения 4а.

Отбор проб проводят методом сухого полотна и (или) влажной свечи.

1а.2.1. *Метод сухого полотна*

Полотно кипятят несколько раз в дистиллированной воде до полного отсутствия в промывных водах ионов хлора.

Сухое полотно выставляют на раме испытательного стенда под углом 45° под навесом лицевой поверхностью в сторону моря или другого источника хлоридов (категория размещения 2 по ГОСТ 15150—69) так, чтобы расстояние от верхней кромки полотна до внутренней поверхности навеса было не менее 200 мм, от нижней кромки до уровня земли — не менее 1000 мм, от боковой кромки до края навеса — не менее 500 мм.

При проведении коррозионных испытаний образцов, изделий и материалов допускается такая же ориентация, как у испытуемой поверхности образцов на стенде.

Полотно выставляют параллельно по три штуки каждый месяц. В зонах с повышенной засоленностью допускается экспозиция в течение 10 сут.

1а.2.2. Метод влажной свечи

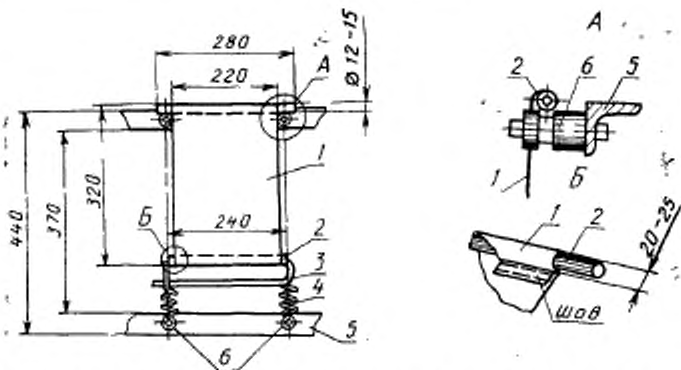
Свечу выставляют на испытательном стенде под центральной частью навеса (категория размещения 2 по ГОСТ 15150—69) так, чтобы расстояние от верха фитиля до внутренней поверхности навеса было не менее 200 мм, от центра свечи до края навеса — не менее 500 мм, а между дном бутылки и уровнем земли — не менее 1000 мм. Стенд со свечой должен быть обращен в сторону моря или другого источника хлоридов.

Свечу выставляют параллельно по три штуки каждый месяц. В зонах с повышенной засоленностью допускается экспозиция в течение 10 сут.

1а.3. Аппаратура, реактивы, растворы

Стенд испытательный по ГОСТ 9.906—83.

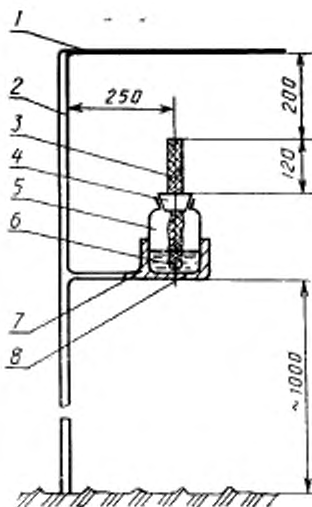
Полотно сухое (черт. 1) — выглаженная неокрашенная хлопчатобумажная ткань или бязь размером 32×22 см с подогнутыми не менее 0,7—1,0 см и застроченными краями, надеваемое на стеклянные трубки (вверху стеклянные трубки удерживаются роликами, укрепленными на раме, натяжение полотна производится с помощью подвешенного груза или пружины).



1 — сухое полотно; 2 — стеклянные трубки диаметром 12—15 мм; 3 — пружины из проволоки; 4 — пружины; 5 — рама; 6 — фарфоровые ролики

Черт. 1

Влажная свеча (черт. 2) — представляет собой центральный стержень диаметром 25 мм, изготовленный из инертного материала (стекло, органическое стекло и т. п.), вокруг которого натягивают двойной слой трубчатой хирургической марли или бинта из хирургической марли или фильтровальной бумаги (далее — марля). Поверхность фитиля, подвергающаяся воздействию атмосферы, должна составлять приблизительно 100 см^2 , что соответствует длине фитиля около 120 мм. Допускается применять стержень длиной 250 мм. Для каждой свечи определяют площадь экспонируемой поверхности. Один конец стержня вставляют в резиновую пробку, имеющую два дополнительных отверстия, через которые проходят свободные концы марли (черт. 3). Если используется трубчатая марля, нижний конец ее отрезают по длине марли, пока не останется приблизительно 120 мм. Свободные концы марли должны быть достаточно длинными, чтобы достичь дна бутылки. Пробку вставляют в бутылку из полиэтилена или другого инертного материала вместимостью примерно $0,5 \text{ дм}^3$, содержащую 200 см^3 20 %-ного водного раствора глицерина с добавлением антисептика (например 20 капель октановой кислоты на 1 дм^3 20 %-ного водного раствора глицерина).



1 — крышка размером 500×500 мм; 2 — подпорка; 3 — цилиндрический фитиль; 4 — резиновая пробка (черт. 3); 5 — бутылка с раствором; 6 — свободные концы марли (фильтровальной бумаги); 7 — держатель бутылки; 8 — сифон

Черт. 2

Спектрофотометр типа ФЭК.

Воронка Бюхнера.

Стаканы стеклянные вместимостью 600 см³ по ГОСТ 25336—82.

Колбы мерные вместимостью 25; 50; 100; 1000 см³ по ГОСТ 1770—74.

Чашки выпарительные по ГОСТ 9147—80.

Весы лабораторные равноплечие с оптическим отсчетом по ГОСТ 24104—88.

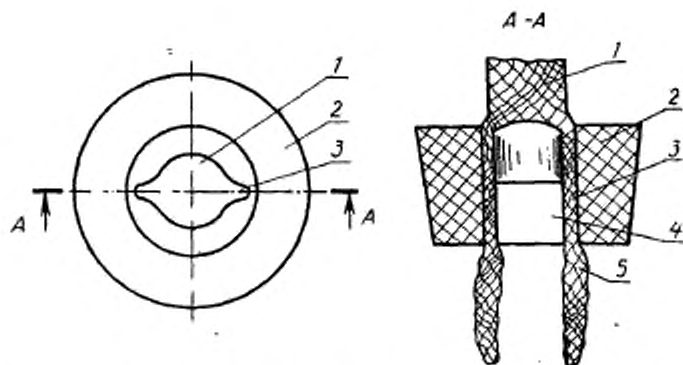
Серебро азотнокислое по ГОСТ 1277—75, х. ч., 1 %-ный раствор.

Кислота азотная по ГОСТ 4461—77, х. ч., 10 %-ный раствор.

Калий хлористый по ГОСТ 4234—77, х. ч., 0,02 %-ный раствор.

Вода дистиллированная по ГОСТ 6709—72.

Вода дистиллированная по ГОСТ 6209—72, вторично перегнанная.



1 — фитиль; 2 — резиновая пробка; 3 — дополнительные отверстия для свободных концов марли (фильтровальной бумаги); 4 — центральное отверстие для фитиля; 5 — свободные концы марли (фильтровальной бумаги)

Черт. 3

1а.4. Подготовка к анализу

1а.4.1. Приготовление раствора пробы

Экспонированные сухие полотна и влажные свечи помещают в химические стаканы с дистиллированной водой и кипятят в течение 10 мин. Осевшую на полотнах и (или) марле (фильтровальной бумаге) влажной свечи соль тщательно растворяют в небольших порциях воды до полной отмывки. При необходимости полученный раствор фильтруют от механических примесей.

Полную отмывку проверяют по отсутствию в промывных водах ионов хлора методом осаждения или бумажной хроматографии.

1а.4.2. Метод осаждения

Анализа выполняют в микропробирке. Каплю анализируемого раствора нагревают с каплей *o*-оксидинойлина, каплей перекиси водорода и микрокаплей азотной кислоты в течение приблизительно 4 мин. Затем добавляют каплю 1 %-ного раствора азотнокислого серебра. В присутствии хлор-иона наблюдают появление бесцветного осадка или помутнение. Предел обнаружения хлор-иона — 2 мкг.

1а.4.3. Метод бумажной хроматографии

На фильтровальную бумагу, пропитанную раствором хромата серебра, наносят каплю исследуемого раствора. Если раствор содержит хлор-ион, происходит обесцвечивание определенной зоны. Предел обнаружения хлор-иона — 1 мкг.

Рабочий раствор с промывными водами упаривают до объема 40—50 см³, переносят в мерную колбу вместимостью 100 см³ и доводят до метки водой (раствор пробы). Ниже описана методика проведения анализа раствора хлоридов. Допускается использовать любую другую аналитическую методику, обеспечивающую точность определения хлоридов от 0,1 до 0,05 %.

1а.5. Проведение анализа

1а.5.1. В зависимости от предполагаемого содержания хлоридов в воздухе объем пробы от 0,1 до 10 см³. Пробу переносят в мерную колбу вместимостью 25 см³, добавляют 4 см³ азотной кислоты, 4 см³ азотнокислого серебра и доводят бидистиллятом до метки. Раствор перемешивают и через 10—15 мин проводят нефелометрирование в кювете с рабочей толщиной слоя 20 мм на спектрофотометре с зеленым светофильтром.

По величине светопропускания с помощью калибровочной кривой вычисляют содержание хлоридов в растворе.

1а.5.2. Для построения калибровочной кривой готовят стандартный раствор хлористого калия: в мерной колбе вместимостью 1000 см³ растворяют 0,2100 г хлористого калия и доводят бидистиллятом до метки.

В мерные колбы вместимостью 50 см³ отбирают пробы стандартного раствора объемом 0,5; 1,0; 1,5; 2,5; 3,0; 3,5 см³, добавляют 8 см³ азотной кислоты, 8 см³ азотнокислого серебра и доводят бидистиллятом до метки, далее — по п. 5.1.

1а.6. Обработка результатов

1а.6.1. Количество выпадающих из атмосферы хлоридов (X) в пересчете на хлор-ион в мкг/м²·сут вычисляют по формуле

$$X' = \frac{X' - V_a V}{S \tau V_{\text{н}}}$$

где X' — концентрация хлорида в пробе, взятой для нефелометрирования, мг/см³;

V_a — объем пробы, взятой для нефелометрирования, см³;

V — объем рабочего раствора, см³;

$V_{\text{н}}$ — объем пробы, взятой из рабочего раствора, см³;

S — площадь экспонируемой поверхности полотна или марли, м²;

τ — продолжительность экспозиции, сут.

1а.6.2. Среднее квадратическое отклонение s — по п. 1.6 приложения 4а.

16. Потенциометрический метод определения хлоридов с электродами, чувствительными к ним

16.1. Сущность метода заключается в потенциометрических измерениях концентрации ионов хлорида.

16.2. Отбор проб — по п. 1а.2.

16.3. Аппаратура, растворы

Прибор измерительный концентрации ионов хлорида с диапазоном измерения от 1 до 10⁻⁵ моль · дм⁻³.

Раствор юстировочный стандартный, приготовленный согласно инструкции по использованию измерительного прибора.

16.4. Подготовка к анализу — по п. 1а.4.

16.5. Проведение анализа

Концентрацию хлорида в растворах пробы определяют согласно требованиям инструкции по использованию измерительного прибора.

16.6. Обработка результатов

16.6.1. Количество выпадающих из атмосферы хлоридов (X) в пересчете на хлор-ион в мг · м⁻² · сут⁻¹ вычисляют по формуле

$$X = \frac{X'}{S \cdot \tau}$$

где X' — содержание хлоридов в пробе, мг;

S — площадь экспонируемой поверхности полотна или марли, м²;

τ — продолжительность экспозиции, сут.

16.6.2. Среднее квадратическое отклонение s по п. 1.6 приложения 4а, при $k = 0,5908$ для трех параллельных измерений.

1в. Титриметрический метод

1в.1. Сущность метода заключается в титровании раствора хлоридов раствором нитрата ртути (II) в присутствии индикатора.

1в.2. Отбор проб — по п. 1а.2.

Ив.3. Аппаратура, реактивы, растворыКолбы мерные вместимостью 100, 1000 см³ по ГОСТ 1770—74;

стаканы стеклянные по ГОСТ 25336—82;

натрий хлористый по ГОСТ 4233—77, ч. д. а., раствор концентрацией 0,025 моль · дм⁻³;кислота азотная по ГОСТ 4461—77, х. ч., раствор концентрацией 0,05 моль · дм⁻³;натрия гидроокись по ГОСТ 4328—77, ч. д. а., раствор концентрацией 0,25 моль · дм⁻³;ртути (II) нитрат, ч. д. а., раствор концентрацией 0,0125 моль · дм⁻³;

дефинилкарбазон;

бромфенол синий;

спирт этиловый 95 %-ный;

вода дистиллированная по ГОСТ 6709—72.

Ив.4. Подготовка к анализу**Ив.4.1.** Приготовление раствора пробы — по п. Ив.4.**Ив.4.2.** Приготовление раствора хлористого натрия: 1,4611 г хлористого натрия, высушенного в течение 1 ч при температуре 300 °С, растворяют в дистиллированной воде и разбавляют до 1000 см³ в мерной колбе.**Ив.4.3.** Приготовление раствора нитрата ртути (II): в мерной колбе вместимостью 1000 см³ растворяют 4,2830 г нитрата ртути (II) в 50 см³ воды, подкисленной 0,5 см³ азотной кислоты, и доводят водой до метки. При необходимости фильтруют и определяют точную концентрацию титрованием раствором хлористого натрия по п. Ив.4.2.**Ив.4.4.** Приготовление раствора дифенилкарбазона/бромфенола синего: в мерной колбе вместимостью 100 см³ растворяют 0,5 г дифенилкарбазона и 0,5 г бромфенола синего в 75 см³ 95 %-ного этилового спирта и доводят им до метки.

Раствор хранят в темной бутылке в холодильнике.

Ив.5. Проведение анализаАликвотную часть пробы, которая не должна содержать более 20 мг ионов хлора (данные о количестве ионов хлора в пробе получают предварительным титрованием), помещают в стакан для титрования, добавляют 5—10 капель индикатора. Если появляется сине-фиолетовый или красный цвет, добавляют по каплям раствор азотной кислоты до тех пор, пока цвет не изменится на желтый, и еще 1 см³ в избыток. Если желтый или оранжевый цвет образуется сразу же при прилипании индикатора, добавляют сине-фиолетового цвета раствора, добавляя по каплям 0,25 моль · дм⁻³ раствора гидроокиси натрия, затем продолжают подкисление. Желтый подкисленный раствор титруют раствором нитрата ртути (II) до однородного сине-фиолетового окрашивания.Если аликвотная часть пробы содержит менее 2,5 мг ионов хлора, титрование следует выполнять, используя 0,00705 моль · дм⁻³ раствора нитрата ртути (II) и микробюретку. В этом случае проводят холостое титрование 50 см³ воды.Если аликвотная часть пробы содержит менее 0,1 мг ионов хлора, концентрацию пробы повышают выпариванием до 50 см³.**Ив.6. Обработка результатов****Ив.6.1.** Количество выходящих из атмосферы хлоридов (X) в пересчете на хлор-ион в мг · м⁻² · сут⁻¹ вычисляют по формуле

$$X = \frac{2 \cdot (A - B) \cdot M \cdot 35,5 \cdot V_r}{V_a \cdot S \cdot \tau}$$

где A — объем раствора нитрата ртути (II), израсходованный на титрование пробы, см³;B — объем раствора нитрата ртути (II), израсходованный на титрование холостой пробы, см³;M — концентрация раствора нитрата ртути (II), моль · дм⁻³;V_a — объем пробы, взятый для титрования, см³;V_r — общий объем пробы хлоридов, см³;

S — площадь экспонированной поверхности полотна или марли, м^2 ;

τ — продолжительность экспозиции, сут;

35,5 — атомная масса хлора, г.

Ив.6.2. Среднее квадратическое отклонение σ — по п. 16.6.2.

1г. Фотометрический метод

1г.1. Сущность метода заключается на реакции ионов хлора с тиоцианатом ртути, сопровождающейся образованием хлорной ртути.

Выделившиеся ионы тиоцианата образуют с присутствующими ионами железа комплекс, который окрашивает раствор в красный цвет.

Метод рекомендуется применять для анализа проб с низким содержанием хлоридов.

1г.2. Отбор проб — по п. 1а.2.

1г.3. Аппаратура, реактивы, растворы

Мерные колбы вместимостью 25, 100, 250, 1000 см^3 по ГОСТ 1770—74;

спектрометр типа ФЭК-Н;

ртути (II) нитрат;

калия тиоцианат;

нитрат железа трехвалентного, раствор концентрацией 0,2 моль \cdot дм^{-3} ;

кислота хлорная, ч. д. а.;

натрий хлористый по ГОСТ 4233—77, ч. д. а.;

вода дистиллированная по ГОСТ 6709—72;

спирт этиловый 95 %-ный.

1г.4. Подготовка к анализу

1г.4.1. Приготовление раствора пробы — по п. 1а.4.

1г.4.2. Приготовление рабочего раствора тиоцианата ртути: 35 г тиоцианата ртути растворяют в 50 см^3 воды, подкисленной 1—2 см^3 азотной кислоты. 20 г тиоцианат калия растворяют в 50 см^3 воды, и, перемешивая, медленно добавляют в раствор нитрата ртути (II). Полученный осадок пять раз промывают водой, отделяют при помощи центрифугирования или декантирования и высушивают при температуре 110 $^{\circ}\text{C}$. 150 г полученного указанным способом тиоцианата ртути растворяют в 100 см^3 этилового спирта.

1г.4.3. Приготовление раствора нитрата железа трехвалентного: в мерной колбе вместимостью 100 см^3 растворяют 5 г нитрата трехвалентного железа в 30 см^3 воды, добавляют 50 см^3 42 %-ного раствора хлорной кислоты и доводят водой до метки.

1г.4.4. Приготовление запасного раствора хлористого натрия с концентрацией ионов хлора $7 \cdot 10^{-3}$ моль \cdot дм^{-3} : в мерной колбе вместимостью 1000 см^3 растворяют 409,1 мг хлористого натрия в 100 см^3 воды и доводят водой до метки.

1г.4.5. Приготовление рабочего раствора хлористого натрия с концентрацией ионов хлора $1,4 \cdot 10^{-4}$ моль \cdot дм^{-3} : в мерной колбе вместимостью 250 см^3 доводят 5 см^3 запасного раствора хлористого натрия водой до метки.

1г.5. Проведение анализа

1г.5.1. В мерную колбу вместимостью 25 см^3 переносят 20 см^3 пробы пипеткой, добавляют 2 см^3 раствора нитрата трехвалентного железа и 2 см^3 раствора тиоцианата ртути, доводят водой до метки и перемешивают. Через 20 мин измеряют оптическую плотность раствора на спектрометре при длине волны 460 нм в кювете с рабочей толщиной поглощающего слоя раствора 5 см.

Содержание хлоридов в растворе определяют с помощью калибровочной кривой.

1г.5.2. Для построения калибровочной кривой готовят последовательно стандартный раствор из 1,0; 3,0; 5,0; 7,0; 10,0 см^3 рабочего раствора, что соответствует 0,005; 0,015; 0,025; 0,035; 0,050 мг ионов хлора, способом, аналогичным подготовке раствора пробы по п. 1а.4.

Затем строят калибровочную кривую зависимости оптической плотности растворов от соответствующих им содержаний хлоридов.

1г.6. Обработка результатов

1г.6.1. Количество выпадающих из атмосферы хлоридов (X) в пересчете на хлор-ион в $\text{мг} \cdot \text{м}^{-2} \cdot \text{сут}^{-1}$ вычисляют по формуле

$$X = \frac{X' \cdot V_7}{V_a \cdot S \cdot \tau},$$

где X' — содержание хлоридов в пробе, взятой для анализа, мг;

V_7 — общий объем пробы хлоридов, см^3 ;

V_a — объем пробы, взятой для анализа, см^3 ;

S — площадь экспонируемой поверхности, м^2 ;

τ — продолжительность экспозиции, сут.

1г.6.2. Среднее квадратическое отклонение s — по п. 16.6.2.

Приложение 4б (Введено дополнительно, Изм. № 3, 4).

Приложение 5 (Исключено, Изм. № 3).

ИНФОРМАЦИОННЫЕ ДАННЫЕ

1. РАЗРАБОТАН И ВНЕСЕН Государственным комитетом СССР по стандартам

РАЗРАБОТЧИКИ

Е. В. Ганнушкина, канд. техн. наук; Т. Г. Смирнова, канд. техн. наук; Л. Е. Анапольская, канд. геогр. наук; Ю. Н. Михайловский, д-р хим. наук; А. М. Шляфирнер, канд. техн. наук; Г. С. Фомин, канд. хим. наук (руководитель темы); Е. С. Селезнева, д-р геогр. наук; О. П. Петренчук, канд. физ. мат. наук; Г. Б. Кларк, канд. техн. наук; Л. А. Шувакина, канд. техн. наук; Р. С. Жаворонкова; О. Б. Пашина; Г. П. Якубова; И. Е. Трофимова; К. И. Афанасьев, канд. хим. наук

2. УТВЕРЖДЕН И ВВЕДЕН В ДЕЙСТВИЕ Постановлением Государственного комитета стандартов Совета Министров СССР от 14.10.74 № 2327

3. Периодичность проверки — 5 лет

4. Стандарт полностью соответствует СТ СЭВ 991—78 и СТ СЭВ 5292—85, СТ СЭВ 6444—88

5. ВВЕДЕН ВПЕРВЫЕ

6. ССЫЛОЧНЫЕ НОРМАТИВНО-ТЕХНИЧЕСКИЕ ДОКУМЕНТЫ

Обозначение НТД, на который дана ссылка	Номер пункта, приложения
ГОСТ 9.040—74	4.2
ГОСТ 9.905—82	Приложение 4а
ГОСТ 9.906—83	Приложение 4б
ГОСТ 12.1.005—76	Приложение 2
ГОСТ 17.2.4.02—81	Приложение 2
ГОСТ 83—79	Приложение 1, 4а
ГОСТ 857—78	Приложение 4а
ГОСТ 1277—75	Приложения 4а, 4б
ГОСТ 1692—85	Приложение 1
ГОСТ 1770—74	Приложения 1, 4а, 4б
ГОСТ 2823—73	Приложение 1
ГОСТ 3760—79	Приложение 4а
ГОСТ 3773—72	Приложение 1
ГОСТ 4204—77	Приложения 1, 4а
ГОСТ 4232—74	Приложение 1
ГОСТ 4233—77	Приложения 1, 4а

Обозначение МТД, на который дана ссылка	Номер пункта, приложения
ГОСТ 4234—77	Приложение 4б
ГОСТ 4328—77	Приложение 4б
ГОСТ 4461—77	Приложения 4а, 4б
ГОСТ 4520—78	Приложение 1
ГОСТ 6709—72	Приложения 1, 4а, 4б
ГОСТ 9147—80	Приложение 4б
ГОСТ 10163—76	Приложение 1
ГОСТ 10929—76	Приложение 4а
ГОСТ 12290—80	Приложение 4а
ГОСТ 13045—81	Приложение 1
ГОСТ 15150—69	Вводная часть; 2.1; 2а.1;
	2б.3; Приложения 1б, 2, 4б
ГОСТ 16350—80	4.1
ГОСТ 18300—87	Приложение 1
ГОСТ 18954—73	Приложение 1
ГОСТ 23932—79	Приложение 4а
ГОСТ 24104—88	Приложения 4а, 4б
ГОСТ 25336—82	Приложения 4а, 4б

7. Переиздание (октябрь 1990 г.) с Изменениями № 1, 2, 3, утвержденными в мае 1979 г., ноябре 1986 г. и 26.04.88, Пост. № 1142, октябре 1989 г. (ИУС 8—79, 1—87, 7—88, 2—90).

Изменение № 4 ГОСТ 9.039—74 Единая система защиты от коррозии и старения. Коррозионная агрессивность атмосферы

Утверждено и введено в действие Постановлением Государственного комитета СССР по управлению качеством продукции и стандартам от 25.10.89 № 3197

Дата введения 01.07.90

Под обозначением стандарта на обложке и первой странице дополнить обозначением: СТ СЭВ 6444—88, заменить обозначение: СТ СЭВ 991—74 на СТ СЭВ 991—78.

Пункт 3.6. Заменить слова: «Гидрометеорологической службой при СМ СССР» на «Государственного комитета СССР гидрометеорологии».

Приложение 4б. Наименование изложить в новой редакции: «Методики определения количества выпадения хлоридов»;

дополнить наименованием раздела: «1а. Нефелометрический метод»;

приложение дополнить разделами — 1б—1г:

«1б. Потенциометрический метод определения хлоридов с электродами, чувствительными к ним

1б.1. Сущность метода заключается в потенциометрических измерениях концентрации ионов хлорида.

1б.2. Отбор проб — по п. 2.

1б.3. Аппаратура, растворы

Прибор измерительный концентрации ионов хлорида с диапазоном измерения от 1 до 10^{-5} моль-дм⁻³.

Раствор юстировочный стандартный, приготовленный согласно инструкции по использованию измерительного прибора.

1б.4. Подготовка к анализу — по п. 4.

1б.5. Проведение анализа

Концентрацию хлорида в растворах пробы определяют согласно требованиям инструкции по использованию измерительного прибора.

1б.6. Обработка результатов

1б.6.1. Количество выпадающих из атмосферы хлоридов (X) в пересчете на хлор-ион в мг-м⁻²-сут⁻¹ вычисляют по формуле

$$X = \frac{X'}{S \cdot \tau} ,$$

где X' — содержание хлоридов в пробе, мг;

S — площадь экспонируемой поверхности полотна или марли, м²;

τ — продолжительность экспозиции, сут.

16.6.2. Среднее квадратическое отклонение s по п. 1.6 приложения 4а, при $k=0,5908$ для трех параллельных измерений.

1в. Титриметрический метод

1в.1. Сущность метода заключается в титровании раствора хлоридов раствором нитрата ртути (II) в присутствии индикатора.

1в.2. Отбор проб — по п. 2.

1в.3. Аппаратура, реактивы, растворы

Колбы мерные вместимостью 100, 1000 см³ по ГОСТ 1770—74;

стаканы стеклянные по ГОСТ 25336—82;

натрий хлористый по ГОСТ 4233—77, ч.д.а.; раствор концентрации 0,025 моль-дм⁻³;

кислота азотная по ГОСТ 4461—77, х.ч., раствор концентрации 0,05 моль-дм⁻³;

натрий гидроксид по ГОСТ 4328—77, ч.д.а., раствор концентрации 0,25 моль-дм⁻³;

ртути (II) нитрат, ч.д.а., раствор концентрации 0,0125 моль-дм⁻³;

дифенилкарбазон;

бромфенол синий;

спирт этиловый 95 %-ный;

вода дистиллированная по ГОСТ 6709—72.

1в.4. Подготовка к анализу

1в.4.1. Приготовление раствора пробы — по п. 4.

1в.4.2. Приготовление раствора хлористого натрия: 1,4611 г хлористого натрия, высушенного в течение 1 ч при температуре 300 °С, растворяют в дистиллированной воде и разбавляют до 1000 см³ в мерной колбе.

1в.4.3. Приготовление раствора нитрата ртути (II): в мерной колбе вместимостью 1000 см³ растворяют 4,2830 г нитрата ртути (II) в 50 см³ воды, подкисленной 0,5 см³ азотной кислоты, и доводят водой до метки. При необходимости фильтруют и определяют точную концентрацию титрованием раствором хлористого натрия по п. 1в.4.2.

1в.4.4. Приготовление раствора дифенилкарбазона/бромфенола синего: в мерной колбе вместимостью 100 см³ растворяют 0,5 г дифенилкарбазона и 0,5 г бромфенола синего в 75 см³ 95 %-ного этилового спирта и доводят им до метки. Раствор хранят в темной бутылке в холодильнике.

1в.5. Проведение анализа

Аликвотную часть пробы, которая не должна содержать более 20 мг ионов хлора (данные о количестве ионов хлора в пробе получают предварительным титрованием), помещают в стакан для титрования, добавляют 5—10 капель индикатора. Если появляется сине-фиолетовый или красный цвет, добавляют по каплям раствор азотной кислоты до тех пор, пока цвет не изменится на желтый,

и еще 1 см³ в избыток. Если желтый или оранжевый цвет образуется сразу же при приливании индикатора, добиваются сине-фиолетового цвета раствора, добавляя по каплям 0,25 моль-дм⁻³ раствора гидроокиси натрия, затем продолжают подкисление. Желтый подкисленный раствор титруют раствором нитрата ртути (II) до однородного сине-фиолетового окрашивания.

Если аликвотная часть пробы содержит менее 2,5 мг ионов хлора, титрование следует выполнять, используя 0,00705 моль-дм⁻³ раствора нитрата ртути (II) и микробюретку. В этом случае проводят холостое титрование 50 см³ воды.

Если аликвотная часть пробы содержит менее 0,1 мг ионов хлора, концентрацию пробы повышают выпариванием до 50 см³.

1в.6. Обработка результатов

1в.6.1. Количество выпадающих из атмосферы хлоридов (X) в пересчете на хлор-ион в мг-м⁻²-сут⁻¹ вычисляют по формуле

$$X = \frac{2 \cdot (A - B) \cdot M \cdot 35,5 \cdot V_T}{V_A \cdot S \cdot \tau}$$

где A — объем раствора нитрата ртути (II), израсходованный на титрование пробы, см³;

B — объем раствора нитрата ртути (II), израсходованный на титрование холостой пробы, см³;

M — концентрация раствора нитрата ртути (II), моль-дм⁻³;

V_A — объем пробы, взятый для титрования, см³;

V_T — общий объем пробы хлоридов, см³;

S — площадь экспонированной поверхности полотна или марли, м²;

τ — продолжительность экспозиции, сут;

35,5 — атомная масса хлора, г.

1в.6.2. Среднее квадратическое отклонение s — по п. 16.6.2.

1г. Фотометрический метод

1г.1. Сущность метода заключается на реакции ионов хлора с тиоцианатом ртути, сопровождающейся образованием хлорной ртути.

Выделившиеся ионы тиоцианата образуют с присутствующими ионами железа комплекс, который окрашивает раствор в красный цвет.

Метод рекомендуется применять для анализа проб с низким содержанием хлоридов.

1г.2. Отбор проб — по п. 2.

1г.3. Аппаратура, реактивы, растворы

Мерные колбы вместимостью 25, 100, 250, 1000 см³ по ГОСТ 1770—74;

спектрометр типа ФЭК-Н;

ртути (II) нитрат;

калия тиоцианат;

нитрат железа трехвалентного, раствор концентрацией 0,2 моль-дм⁻³;

кислота хлорная, ч.д.а.;

натрий хлористый по ГОСТ 4233—77, ч.д.а.;

вода дистиллированная по ГОСТ 6709—72;

спирт этиловый 95 %-ный.

1г.4. Подготовка к анализу

1г.4.1. Приготовление раствора пробы — по п. 4.

1г.4.2. Приготовление рабочего раствора тиоцианата ртути: 35 г тиоцианата ртути растворяют в 50 см³ воды, подкисленной 1—2 см³ азотной кислоты, 20 г тиоцианат калия растворяют в 50 см³ воды, и, перемешивая, медленно добавляют в раствор нитрата ртути (II). Полученный осадок пять раз промывают водой, отделяют при помощи центрифугирования или декантации и высушивают при температуре 110 °С. 150 г полученного указанным способом тиоцианата ртути растворяют в 100 см³ этилового спирта.

1г.4.3. Приготовление раствора нитрата железа трехвалентного: в мерной колбе вместимостью 100 см³ растворяют 5 г нитрата трехвалентного железа в

30 см³ воды, добавляют 50 см³ 42 %-ного раствора хлорной кислоты и доводят водой до метки.

г.4.4. Приготовление запасного раствора хлористого натрия с концентрацией ионов хлора $7 \cdot 10^{-3}$ моль-дм⁻³: в мерной колбе вместимостью 1000 см³ растворяют 409,1 мг хлористого натрия в 100 см³ воды и доводят водой до метки.

г.4.5. Приготовление рабочего раствора хлористого натрия с концентрацией ионов хлора $1,4 \cdot 10^{-4}$ моль-дм⁻³: в мерной колбе вместимостью 250 см³ доводят 5 см³ запасного раствора хлористого натрия водой до метки.

г.5. Проведение анализа

г.5.1. В мерную колбу вместимостью 25 см³ переносят 20 см³ пробы пипеткой, добавляют 2 см³ раствора нитрата трехвалентного железа и 2 см³ раствора тиоцианата ртути, доводят водой до метки и перемешивают. Через 20 мин измеряют оптическую плотность раствора на спектрометре при длине волны 460 нм в кювете с рабочей толщиной поглощающего слоя раствора 5 см.

Содержание хлоридов в растворе определяют с помощью калибровочной кривой.

г.5.2. Для построения калибровочной кривой готовят последовательно стандартный раствор из 1,0; 3,0; 5,0; 7,0; 10,0 см³ рабочего раствора, что соответствует 0,005; 0,015; 0,025; 0,035; 0,050 мг ионов хлора, способом, аналогичным подготовке раствора пробы по п. 4.

Затем строят калибровочную кривую зависимости оптической плотности растворов от соответствующих им содержаний хлоридов.

г.6. Обработка результатов

г.6.1. Количество выпадающих из атмосферы хлоридов (X) в пересчете на хлор-ион в мг-м⁻²-сут⁻¹ вычисляют по формуле

$$X = \frac{X' \cdot V_T}{V_a \cdot S \cdot \tau}$$

где X' — содержание хлоридов в пробе, взятой для анализа, мг;

V_T — общий объем пробы хлоридов, см³;

V_a — объем пробы, взятой для анализа, см³;

S — площадь экспонируемой поверхности, м²;

τ — продолжительность экспозиции, сут.

г.6.2. Среднее квадратическое отклонение s — по п. 16.6.2.

Информационные данные. Пункт 4 дополнить ссылкой: СТ СЭВ 6444—88.

(ИУС № 2 1990 г.)

Редактор *Т. П. Шашина*
Технический редактор *О. Н. Никитина*
Корректор *Н. Д. Чехотина*

Сдано в наб. 24.01.91 Подп. в печ. 13.03.91 2,5 усл. в. л. + вкл. 1,0 усл. в. л. 3,63 усл.
кр.-отг. 2,63 уч.-изд. л. + вкл. 1,00 уч.-изд. л. Тир. 8000 Цена 1 р. 50 к.

Ордена «Знак Почета» Издательство стандартов, 123357, Москва, ГСП,
Новопрессненский пер., 3.
Калужская типография стандартов, ул. Московская, 256. Зав. 148