

**ВИНТЫ ДЛЯ МОДЕЛЬНЫХ ПЛИТ**  
**Конструкция и размеры**  
 Screws for pattern plates. Design and dimensions

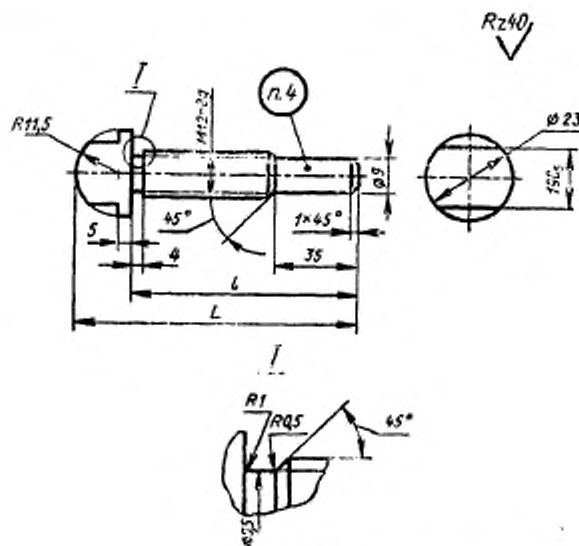
**ГОСТ**  
**20130—74**

Постановлением Государственного комитета стандартов Совета Министров СССР от 21 августа 1974 г. № 2023 срок действия установлен

с 01.01 1976 г.  
 до 01.01 1981 г.

Несоблюдение стандарта преследуется по закону

1. Конструкция и размеры винтов должны соответствовать указанным на чертеже и в таблице.



Размеры в мм

Обозначения винтов	Применимость	L	l
0290-0868		75	60
0290-0869		120	103

Пример условного обозначения винта размером  $L=75$  мм:

Винт 0290-0868 ГОСТ 20130—74

2. Материал — сталь марки 45 по ГОСТ 1050—60.
  3. Твердость HRC 42 . . . 45.
  4. Маркировать: обозначение винта и товарный знак предприятия-изготовителя.
  5. Технические требования — по ГОСТ 20131—74.
-

11

Изменение № 1 ГОСТ 20130—74 Винты для модельных плит. Конструкция и размеры

Постановлением Государственного комитета СССР по стандартам от 02.06.81 № 2774 срок введения установлен

с 01.10.81

Пункт 1. Чертеж. Заменить обозначение: С<sub>3</sub> на Н12.

Пункт 1. Таблицу дополнить новой графой:

---

*(Продолжение см. стр. 118)*

(Продолжение изменения к ГОСТ 20130—74,

Обозначение винтов	Масса, кг, не более
0,290—0868	0,053
0,290—0869	0,090

Пункт 2. Заменить ссылку: ГОСТ 1050—60 на ГОСТ 1050—74.

Пункт 5. Заменить ссылку: ГОСТ 20131—74 на ГОСТ 20131—80.

(ИУС № 8 1981 г.)