

**ВКЛАДЫШИ ДЕРЕВЯННЫЕ СМЕННЫЕ
МЕЛКИЕ ДЛИНОЙ ОТ 406 ДО 806 мм,
ШИРИНОЙ ОТ 306 ДО 706 мм ДЛЯ
МОДЕЛЬНЫХ ПЛИТ**

КОНСТРУКЦИЯ И РАЗМЕРЫ

Издание официальное

ВКЛАДЫШИ ДЕРЕВЯННЫЕ СМЕННЫЕ МЕЛКИЕ ДЛИНОЙ ОТ
406 ДО 806 ММ, ШИРИНОЙ ОТ 306 ДО 706 ММ ДЛЯ МОДЕЛЬНЫХ
ПЛИТ

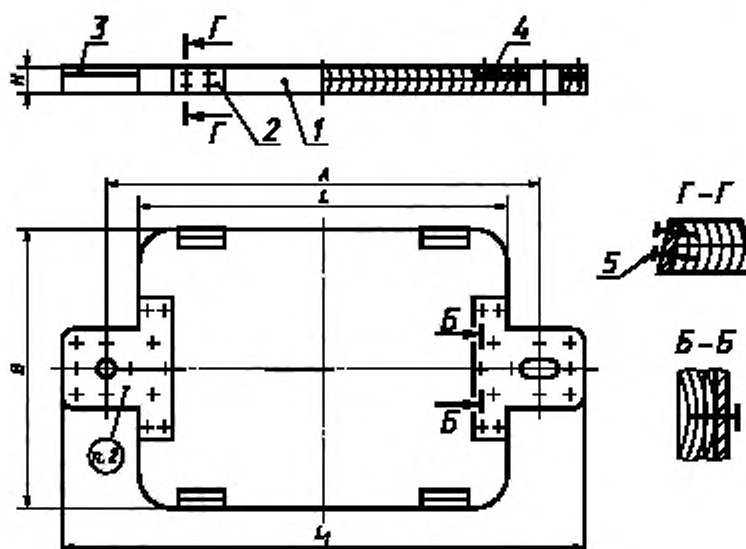
Конструкция и размеры

ГОСТ
20151-74

Shallow changeable wooden inserts by length from 406 to 806 mm, width from
306 to 706 mm for pattern plates. Design and dimensions
ОКСТУ 3969

Дата введения 01.07.75

1. Конструкция и размеры вкладышей должны соответствовать указанным на черт. 1 и в табл. 1.



Черт. 1

Размеры в мм

Обозначение вкладыша	Применяемость	L	L_1	B	H	A		Масса, кг, не более
						Номинал.	Пред. откл.	
0280-2611		406	600	306	25	500	±0,2	3,5
0280-2601		456	650	356		550		4,0
0280-2603		506	700	406		600		4,5
0280-2607		606	830	506	30	700		6,8
0280-2609		806	1060	706	35	920	±0,5	13,0

Продолжение

Обозначение вкладыша	Поз. 1. Плита Кол. 1	Поз. 2. Пластина прижима Кол. 4	Поз. 3. Пластина центрирующая Кол. 1	Поз. 4. Пластина направляющая Кол. 1	Поз. 5. Шуруп по ГОСТ 1145 Кол. 42
	Обозначения				
0280-2611	0280-2611/001	0280-2601/002	0280-2601/003	0280-2601/004	2—4×20.016
0280-2601	0280-2601/001				
0280-2603	0280-2603/001				
0280-2607	0280-2607/001	0280-2607/002	0280-2607/003	0280-2607/004	1—4×25.016
0280-2609	0280-2609/001	0280-2609/002	0280-2609/003	0280-2609/004	

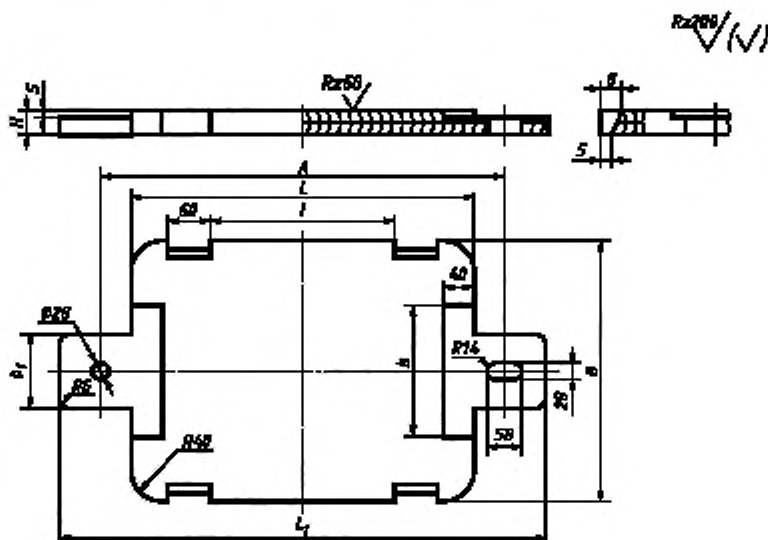
Пример условного обозначения вкладыша размером $L = 406$ мм:

Вкладыш 0280-2611 ГОСТ 20151-74

(Измененная редакция, Изм. № 1).

2. Маркировать: обозначение вкладыша и товарный знак предприятия-изготовителя.

3. Конструкция и размеры плит (поз. 1) должны соответствовать указанным на черт. 2 и в табл. 2.



Черт. 2

Таблица 2

Размеры в мм

Обозначение плиты	L	L_1	B	H	A	l	b	b_1	Масса, кг, не более
0280-2611/001	406	600	306	25	500	190	180	100	1,6
0280-2601/001	456	650	356		550	240			2,0
0280-2603/001	506	700	406		600	290			2,3
0280-2607/001	606	830	506	30	700	340			4,7
0280-2609/001	806	1060	706	35	920	540	200	130	10,5

Пример условного обозначения плиты размером $L = 406$ мм.

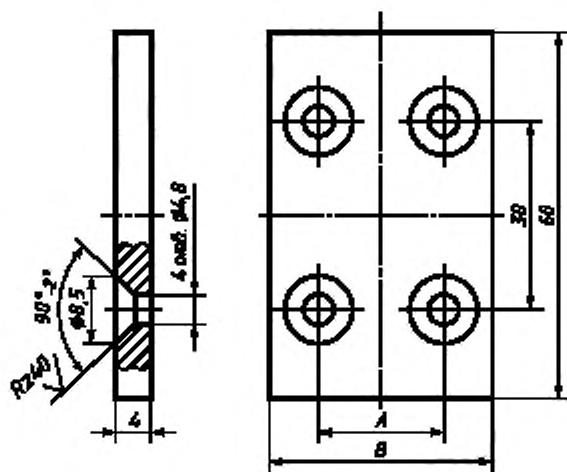
Плита 0280-2611/001 ГОСТ 20151—74

4. Конструкция и размеры пластин прижима (поз. 2) должны соответствовать указанным на черт. 3 и в табл. 3.

Rz80/√(V)

Таблица 3
Размеры в мм

Обозначение пластины прижима	A	B	Масса, кг, не более
0280-2601/002	12	24	0,04
0280-2607/002	14	28	0,05
0280-2609/002	16	32	0,06



Черт. 3

Пример условного обозначения пластины прижима размером $B = 24$ мм:

Пластина прижима 0280-2601/002 ГОСТ 20151—74

3, 4. (Измененная редакция, Изм. № 1).

5. Материал — сталь Ст 3 по ГОСТ 380.

6. Конструкция и размеры центрирующих пластин (поз. 3) должны соответствовать указанным на черт. 4 и в табл. 4.

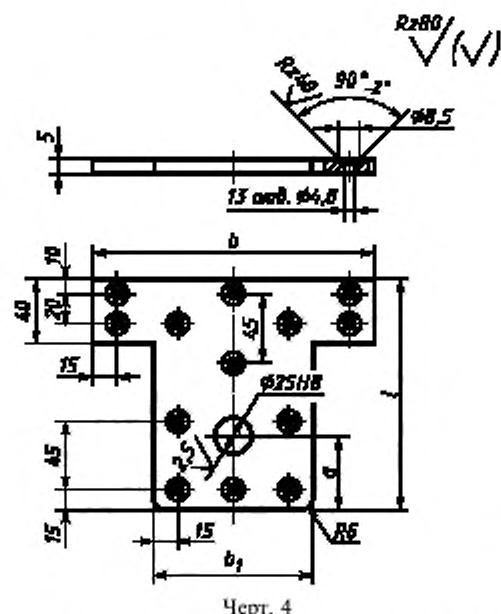


Таблица 4

Размеры в мм					
Обозначение центрирующей пластины	a	b	b ₁	l	Масса, кг, не более
0280-2601/003	40	180	100	137	0,55
0280-2607/003	55			152	0,60
0280-2609/003	70	200	130	167	0,83

Пример условного обозначения центрирующей пластины размером a = 50 мм:

*Пластина центрирующая 0280-2601/003
ГОСТ 20151—74*

(Измененная редакция, Изм. № 1).

7. Материал — сталь Ст 3 по ГОСТ 380.

8. Конструкция и размеры направляющих пластин (поз. 4) должны соответствовать указанным на черт. 5 и в табл. 5.

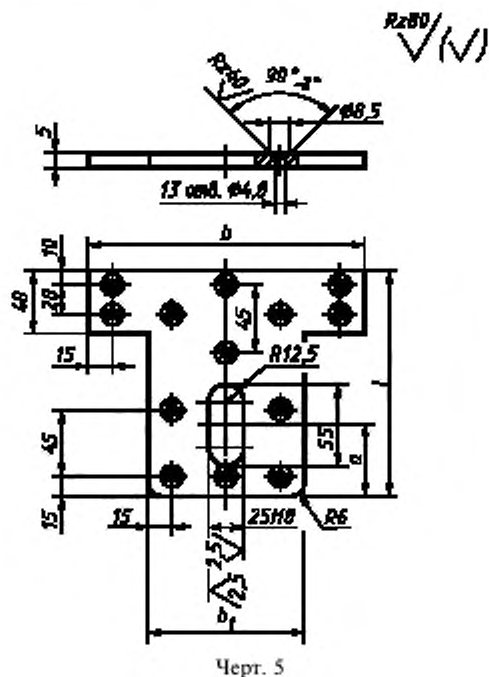


Таблица 5

Размеры в мм					
Обозначение направляющей пластины	a	b	b ₁	l	Масса, кг, не более
0280-2601/004	40	180	100	137	0,52
0280-2607/004	55			152	0,57
0280-2609/004	70	200	130	167	0,80

Пример условного обозначения направляющей пластины размером a = 50 мм:

*Пластина направляющая 0280-2601/004
ГОСТ 20151—74*

(Измененная редакция, Изм. № 1).

9. Материал — сталь Ст3 по ГОСТ 380.

10. Технические условия — по ГОСТ 20131.

(Измененная редакция, Изм. № 2).

ИНФОРМАЦИОННЫЕ ДАННЫЕ

1. РАЗРАБОТАН И ВНЕСЕН Министерством станкостроительной и инструментальной промышленности СССР

РАЗРАБОТЧИКИ

М.Ф. Калинина, руководитель темы; Л.И. Круглова

2. УТВЕРЖДЕН И ВВЕДЕН В ДЕЙСТВИЕ Постановлением Государственного комитета СССР по стандартам от 27.08.74 № 2067

3. ВЗАМЕН МН 1888—61

4. ССЫЛОЧНЫЕ НОРМАТИВНО-ТЕХНИЧЕСКИЕ ДОКУМЕНТЫ

Обозначение НТД, на который дана ссылка	Номер пункта
ГОСТ 380—94	5, 7, 9
ГОСТ 1145—80	1
ГОСТ 20131—80	10

5. Ограничение срока действия снято Постановлением Госстандарта от 09.02.82 № 515

6. ИЗДАНИЕ (сентябрь 2000 г.) с Изменениями № 1, 2, утвержденными в феврале 1982 г., декабре 1987 г. (ИУС 5—82, 3—88)

Редактор *В.Н. Копысов*
Технический редактор *В.И. Прусакова*
Корректор *В.С. Черная*
Компьютерная верстка *В.И. Грищенко*

Изд. лиц. № 02354 от 14.07.2000. Сдано в набор 28.09.2000. Подписано в печать 31.10.2000. Усл. печ. л. 0,93.
Уч.-изд. л. 0,60. Тираж 104 экз. С 6121. Зак. 964.

ИПК Издательство стандартов, 107076, Москва, Колодезный пер., 14.
Набрано в Издательстве на ПЭВМ
Филиал ИПК Издательство стандартов — тип. "Московский печатник", 103062, Москва, Лялин пер., 6.
Плр № 080102