

**КАУЧУКИ СИНТЕТИЧЕСКИЕ
СТЕРЕОРЕГУЛЯРНЫЕ БУТАДИЕНОВЫЕ
МЕТОД ОПРЕДЕЛЕНИЯ СПОСОБНОСТИ К КРИСТАЛЛИЗАЦИИ**

Издание официальное

КАУЧУКИ СИНТЕТИЧЕСКИЕ СТЕРЕОРЕГУЛЯРНЫЕ
БУТАДИЕНОВЫЕ

Метод определения способности к кристаллизации

Stereoregular butadiene synthetic rubbers.
Method for determination of crystallizabilityГОСТ
19920.15—74*

ОКСТУ 2209

Постановлением Государственного комитета стандартов Совета Министров СССР от 16 июля 1974 г. № 1689
дата введения установлена

01.01.75

Снято ограничение срока действия Постановлением Госстандарта от 28.11.91 № 1834

Настоящий стандарт распространяется на бутадиеновые стереорегулярные синтетические каучуки и устанавливает метод определения способности к кристаллизации.

Сущность метода заключается в определении кинетики кристаллизации при температуре минус 30 °С, осуществляемой dilatометрическим методом, основанным на свойстве полимеров изменять плотность при образовании кристаллической фазы.

1. АППАРАТУРА, МАТЕРИАЛЫ И РЕАКТИВЫ

1.1. Для определения способности к кристаллизации применяют: криостат любого типа, обеспечивающий температуру минус $(30,0 \pm 0,2)$ °С; dilatометр с рабочим объемом 3—4 см³;

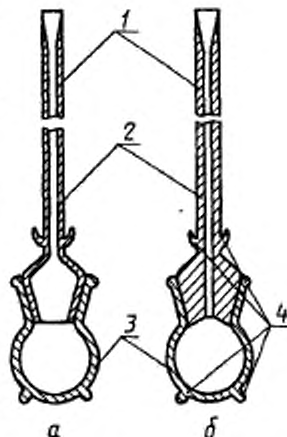
трубку капиллярную, внутренним диаметром приблизительно 1 мм, длиной 700 мм, присоединенную на шлифе к резервуару dilatометра (черт. 1);

насос форвакуумный любого типа;
спирт этиловый технический по ГОСТ 17299—78, подкрашенный чернилами любого цвета (рабочая жидкость);
весы лабораторные по ГОСТ 24104—88.

(Измененная редакция, Изм. № 1).

2. ПОДГОТОВКА К ИСПЫТАНИЮ

В резервуар предварительно взвешенного с погрешностью не более 0,0002 г dilatометра плотно укладывают небольшими кусочками каучук, взятый от объединенной пробы, приготовленной по п. 4.3 ГОСТ 27109—86, и снова взвешивают с той же погрешностью.

Полимер должен быть без пор, при их наличии каучук предварительно прессуют под давлением 100—150 кгс/см² в плунжерной форме при (100 ± 5) °С в течение 20 мин, после чего, не снимая давления, охлаждают до комнатной температуры. В заполненный резервуар вставляют капиллярную трубку, шлиф которой смазан вакуумной смазкой (типа Рамзая). Шлиф трубки следует хорошо притереть к резервуару dilatометра, после этого резервуар и капиллярную трубку надежно соединяют вместе, используя отрезки, имеющиеся внизу резервуара и на конце капиллярной трубки. Dilatометр с капиллярной трубкой (б — для экспресс-метода).

1 — верхняя расширенная часть капиллярной трубки; 2 — капиллярная трубка; 3 — резервуар dilatометра; 4 — отрезки

Черт. 1

Издание официальное

Перепечатка воспрещена

* Издание (июль 2000 г.) с Изменением № 1, утвержденным в сентябре 1992 г. (ИУС 12—92)

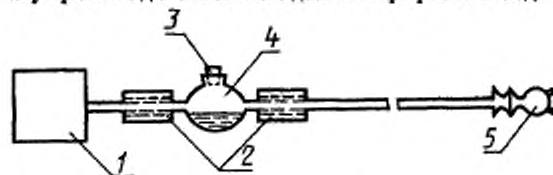
© Издательство стандартов, 1974
© ИПК Издательство стандартов, 2000

Заполнение dilatометра рабочей жидкостью может осуществляться двумя способами:

а) dilatометр вакуумируют в течение 10—15 мин при помощи форвакуумного насоса, после этого под вакуумом вводят в него рабочую жидкость.

Схема устройства для заполнения dilatометра рабочей жидкостью представлена на черт. 2;

Схема устройства для заполнения dilatометра рабочей жидкостью



1 — насос форвакуумный; 2 — трубки резиновые; 3 — пробка резиновая; 4 — кювета с рабочей жидкостью; 5 — dilatометр

Черт. 2

б) для экспресс-метода используют dilatометр (черт. 1б), конструкция которого позволяет исключить вакуумирование.

В этом случае dilatометр заполняют следующим образом:

резервуар dilatометра с испытуемым полимером до краев заполняют рабочей жидкостью. Капиллярную трубку осторожно вставляют сверху, при этом жидкость поднимается по капилляру. В расширенную верхнюю часть капиллярной трубки доливают рабочую жидкость, после этого резервуар dilatометра нагревают на водяной бане до тех пор, пока жидкость в капилляре не соединится с жидкостью, находящейся в верхней части капилляра.

Перед началом опыта заполненный любым способом dilatометр прогревают при (50—55) °С в течение 30 мин для полного исключения кристаллической фазы в образце.

Для отсчета уровня рабочей жидкости на капиллярной трубке закрепляют подвижную линейку длиной 30 см с ценой деления 1 мм.

(Измененная редакция, Изм. № 1).

3. ПРОВЕДЕНИЕ ИСПЫТАНИЯ

3.1. Dilatометр помещают в рабочую камеру криостата, в котором предварительно устанавливают температуру минус (30,0±0,2) °С и выдерживают при этой температуре в течение 5—10 мин. Подвижную линейку перемещают вдоль капилляра до совмещения нулевого деления с уровнем жидкости в капилляре. В ходе процесса кристаллизации уровень жидкости понижается. Через каждые 10 мм изменения уровня записывают время от начала нулевого отсчета уровня в минутах и его положение в миллиметрах до тех пор, пока уровень не перестанет изменяться.

(Измененная редакция, Изм. № 1).

4. ОБРАБОТКА РЕЗУЛЬТАТОВ

4.1. Отношение уменьшения удельного объема (ΔV), происходящего в каучуках за счет кристаллизации, к первоначальному объему (V) при данной температуре в процентах вычисляют по формуле

$$\frac{\Delta V}{V} = \frac{\pi \cdot d^2 \cdot \rho \cdot \Delta h \cdot 100}{4m[1 - \beta(20 - t_{\text{оп}})]}$$

где d — диаметр капилляра, мм;

ρ — плотность образца при комнатной температуре, равная для каучука СКД 0,91 г/см³;

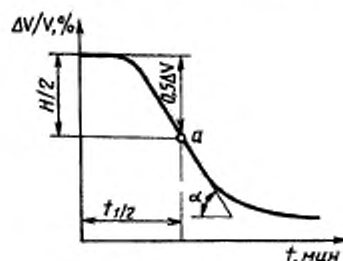
Δh — изменение высоты столба жидкости в капилляре, мм;

m — масса полимера, г;

β — температурный коэффициент объемного расширения образца для каучука СКД, равный $6,6 \cdot 10^{-4}$ град⁻¹;

$t_{\text{оп}}$ — температура, при которой проводят опыт (минус 30 °С).

Откладывая вычисленные значения $\frac{\Delta V}{V}$ в процентах по оси ординат и время от начала нулевого отсчета уровня в мин по оси абсцисс, получаем кривую, общий вид которой приведен на черт. 3.



Черт. 3

Способность полимеров к кристаллизации характеризуется тремя величинами: максимальной скоростью (v) в процентах/час, полупериодом ($t^{1/2}$) в минутах и глубиной кристаллизации (H) в процентах.

Максимальная скорость кристаллизации определяется как $\operatorname{tg} \alpha$ наклона касательной в точке перегиба кривой a (черт. 3). Отрезок времени, необходимый для достижения максимальной скорости кристаллизации, $t^{1/2}$ соответствует времени полупериода кристаллизации каучука при данной температуре.

За глубину кристаллизации принимают удвоенное значение изменения объема к моменту достижения максимальной скорости кристаллизации.

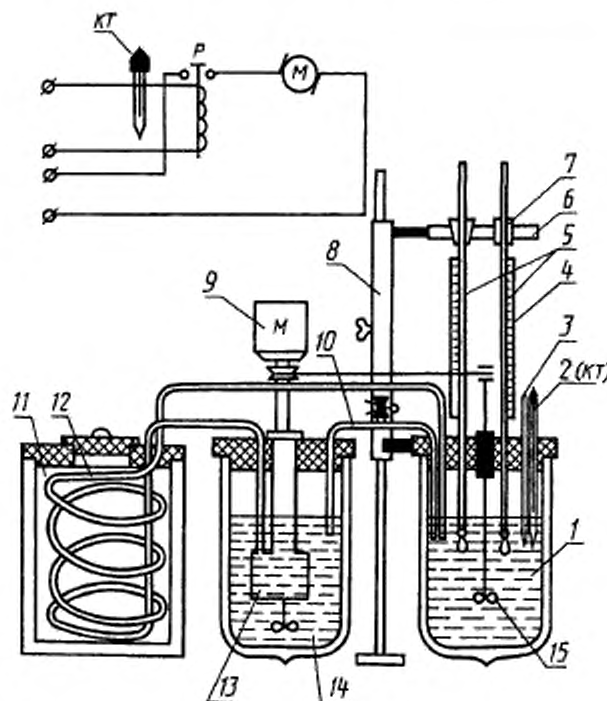
ПРИНЦИПИАЛЬНАЯ СХЕМА КРИОСТАТА, ПРИМЕНЯЕМАЯ ДЛЯ ОПРЕДЕЛЕНИЯ СПОСОБНОСТИ КАУЧУКА К КРИСТАЛЛИЗАЦИИ

Для определения способности каучука к кристаллизации рекомендуется использовать низкотемпературный криостат полуавтоматического действия, позволяющий вести длительные dilatометрические измерения одновременно для десяти образцов полимеров.

Температура в рабочей камере криостата регулируется с погрешностью $\pm 0,2^\circ\text{C}$ в пределах от минус 60 до плюс 20°C .

На чертеже представлены общая и электрическая схемы установки для определения способности каучука к кристаллизации.

Установка состоит из трех основных частей: рабочей камеры 1, вспомогательного сосуда 14 и холодильника 11.



Принцип действия прибора следующий: этиловый спирт, охлажденный в холодильнике при помощи насоса 13, находящегося во вспомогательном сосуде, перегоняется в рабочую камеру криостата, где помещаются резервуары dilatометров, заполненные исследуемым веществом. Dilatометры снабжены шкалами 4 и укреплены в пробках 7 на кронштейне 6, установленном на стойке 8.

Рабочая и вспомогательная камеры представляют собой цилиндрические сосуды Дьюара вместимостью около 3 дм^3 каждый. Рабочая камера закрывается текстолитовой пробкой, в которую вмонтирована мешалка 15, служащая для выравнивания температуры. В пробке имеется тринадцать отверстий; из них десять для dilatометров 5, два для контактного 2 и контрольного 3 термометров и одно для сифона 10.

Вспомогательный сосуд также закрыт текстолитовой пробкой, на которой закреплен центробежный насос 13. Холодильником прибора служит теплоизолированный медный сосуд вместимостью 6 л, внутри которого помещен медный змеевик. В холодильник, примерно на одну треть заполненный спиртом, загружается измельченная твердая углекислота в количестве 3—4 кг, которая хорошо смачивается спиртом. Такого запаса углекислоты достаточно на 8—9 ч непрерывной работы прибора. Рабочая и вспомогательная камеры, а также змеевик, заполнены этиловым спиртом.

В начале опыта контактный термометр устанавливается на нужную температуру, затем в электрическую цепь включается мотор 9, приводящий в действие насос и мешалку. Спирт, охлажденный в змеевике 12,

начинает перекачиваться в рабочую камеру. Избыток спирта в камере 1 через сифон 10 переливается во вспомогательную камеру 14. Во время этого процесса при помощи мешалки 15, соединенной с мотором 9, происходит выравнивание температуры в рабочей камере.

По достижении в камере требуемой температуры электрическая цепь размыкается и с помощью реле Р выключается мотор, при этом насос и мешалка останавливаются.

Охлаждение рабочего резервуара от температуры плюс 20 до минус 60 °С происходит приблизительно за 15 мин. Расход двуокиси углерода не превышает 9—10 кг в сутки при непрерывной эксплуатации прибора.

(Измененная редакция, Изм. № 1).

Редактор *М.И.Максимова*
Технический редактор *Н.С.Гришинова*
Корректор *М.С.Кабашова*
Компьютерная верстка *А.Н.Зелотаревой*

Изд. лиц. № 02354 от 14.07.2000. Сдано в набор 22.06.2000. Подписано в печать 21.08.2000. Усл.печ.л. 0,93. Уч.-изд.л. 0,50.
Тираж 100 экз. С 5700. Зак. 730.

ИПК Издательство стандартов, 107076, Москва, Колодезный пер., 14.
Набрано в Издательстве на ПЭВМ
Филиал ИПК Издательство стандартов — тип. "Московский печатник", 103062, Москва, Лялин пер., 6.
Плр № 080102