

**ПЛИТЫ МОДЕЛЬНЫЕ СО СМЕННЫМИ
ДЕРЕВЯННЫМИ ВКЛАДЫШАМИ ДЛЯ
ОПОКИ РАЗМЕРАМИ В СВЕТУ
1200 × 1000 мм НА ФОРМОВОЧНЫЕ
ЛИТЕЙНЫЕ МАШИНЫ С ПОВОРОТОМ
ПОЛУФОРМЫ БЕЗ ДОПРЕССОВКИ**

КОНСТРУКЦИЯ И РАЗМЕРЫ

Издание официальное

МЕЖГОСУДАРСТВЕННЫЙ СТАНДАРТ

ПЛИТЫ МОДЕЛЬНЫЕ СО СМЕННЫМИ ДЕРЕВЯННЫМИ
ВКЛАДЫШАМИ ДЛЯ ОПОКИ РАЗМЕРАМИ В СВЕТУ 1200 × 1000 мм
НА ФОРМОВОЧНЫЕ ЛИТЕЙНЫЕ МАШИНЫ
С ПОВОРОТОМ ПОЛУФОРМЫ БЕЗ ДОПРЕССОВКИ

ГОСТ
20162—74

Конструкция и размеры

Pattern plates with changeable wooden inserts for moulding box having inside dimensions 1200 × 1000 mm for moulding foundry machines with turn of half mould without squeezing. Design and dimensions

ОКСТУ 3969

Дата введения 01.07.75

1. Конструкция и размеры модельных плит должны соответствовать указанным на черт. 1 и в табл. 1.

Таблица 1

Обозначение модельной плиты	Исполнение	Применяемость	H, мм	Масса, кг, не более	Поз. 1. Рама	Поз. 2. Вкладыш по ГОСТ 20169
					Кол. 1	Кол. 1
Обозначения						
0280-2951	1		145	360	0280-2951/001	0280-2991
0280-2952				385		0280-2992
0280-2953	2		195	479	0280-2953/001	0280-2993
0280-2954			245	551	0280-2954/001	0280-2994
0280-2955			295	635	0280-2955/001	0280-2995

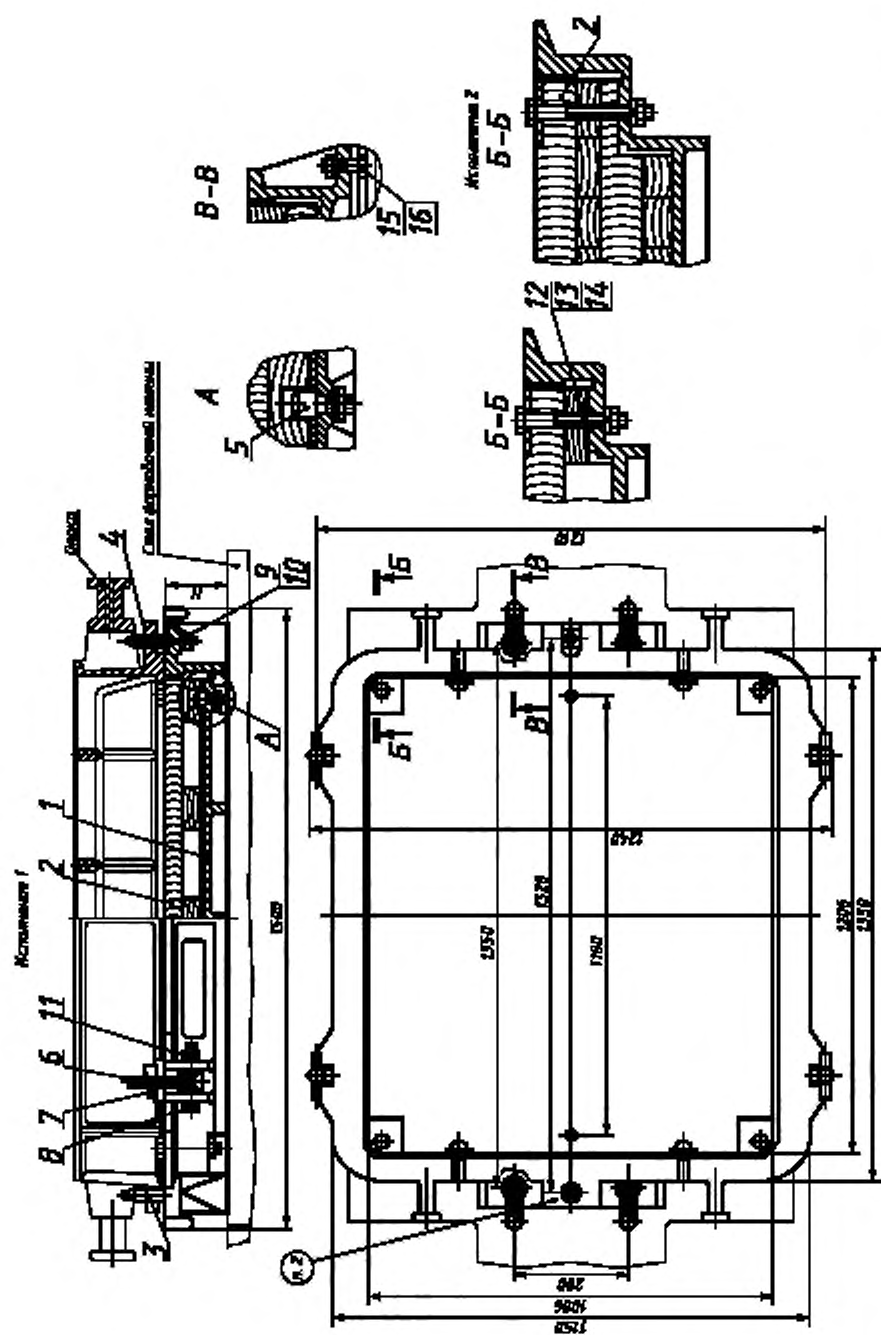
Пример условного обозначения модельной плиты размером $H = 145$ мм, исполнения 1:

Плита модельная 0280-2951 ГОСТ 20162—74

(Измененная редакция, Изм. № 1, 2).

2. Маркировать: обозначение модельной плиты и товарный знак предприятия-изготовителя.





1 — рама по табл. 1; 2 — вкладыш по табл. 1; 3 — штирь центрирующий 0290-2504 по ГОСТ 20122 (кол. 1); 4 — штирь направляющий 0290-2554 по ГОСТ 20123 (кол. 1); 5 — штирь контрольный 0298-0122 по ГОСТ 20172 (кол. 2); 6 — штирь откидной 0290-2031 по ГОСТ 20128 (кол. 4); 7 — клин крепежный 0292-0614 по ГОСТ 19391 (кол. 4); 8 — болт М20—6гх120,66.05 по ГОСТ 7808 (кол. 4); 9 — шайба 16,65Г.05 по ГОСТ 6402 (кол. 2); 10 — гайка М16—6Н.6.05 по ГОСТ 5927 (кол. 2); 11 — гайка М20—6Н.6.05 по ГОСТ 5927 (кол. 8); 12 — болт М12—6гх140,66.05 по ГОСТ 7808 (кол. 4); 13 — гайка М12—6Н.6.05 по ГОСТ 5927 (кол. 6); 14 — шайба 12,65Г.05 по ГОСТ 6402 (кол. 6); 15 — болт М20—6гх80,66.05 по ГОСТ 7808 (кол. 4); 16 — шайба 20,65Г.05 по ГОСТ 6402 (кол. 4)

Черт. 1

3. Конструкция и размеры рам (поз. *Л*) должны соответствовать указанным на черт. 2 и в табл. 2.

Таблица 2

Размеры в мм

Обозначение рамы	<i>H</i>	<i>H</i> ₁ (пред. откл. по Н11)	Масса, кг, не более
0280-2951/001	145	100	314
0280-2953/001	195	150	366
0280-2954/001	245	200	418
0280-2955/001	295	250	468

Пример условного обозначения рамы размером *H* = 145 мм:

Рама 0280-2951/001 ГОСТ 20162—74

(Измененная редакция, Изм. № 1).

4. Материал — сталь марки 35Л—I по ГОСТ 977.

Допускается применение стали марок 25Л—I, 30Л—I, 40Л—I, 45Л—I по ГОСТ 977.

5. Неуказанные радиусы 5—10 мм.

6. Технические условия — по ГОСТ 20131.

(Измененная редакция, Изм. № 2).

ИНФОРМАЦИОННЫЕ ДАННЫЕ

1. РАЗРАБОТАН И ВНЕСЕН Министерством станкостроительной и инструментальной промышленности СССР

РАЗРАБОТЧИКИ

М.Ф. Калинина, руководитель темы; **Л.И. Круглова**

2. УТВЕРЖДЕН И ВВЕДЕН В ДЕЙСТВИЕ Постановлением Государственного комитета СССР по стандартам от 27.08.74 № 2067

3. ВВЕДЕН ВПЕРВЫЕ

4. ССЫЛОЧНЫЕ НОРМАТИВНО-ТЕХНИЧЕСКИЕ ДОКУМЕНТЫ

Обозначение НТД, на который дана ссылка	Номер пункта
ГОСТ 977—88	4
ГОСТ 5927—70	1
ГОСТ 6902—75	1
ГОСТ 7808—70	1
ГОСТ 19391—74	1
ГОСТ 20122—74	1
ГОСТ 20123—74	1
ГОСТ 20128—74	1
ГОСТ 20131—80	6
ГОСТ 20169—74	1
ГОСТ 20172—74	1

5. Ограничение срока действия снято Постановлением Госстандарта от 09.02.82 № 515

6. ИЗДАНИЕ (сентябрь 2000 г.) с Изменениями № 1, 2, утвержденными в феврале 1982 г., декабре 1987 г. (ИУС 5—82, 3—88)

Редактор *В.И. Колысов*
Технический редактор *И.С. Гришанова*
Корректор *В.Е. Нестерова*
Компьютерная верстка *Е.Н. Мартыановой*

Изд. лиц. № 02354 от 14.07.2000. Сдано в набор 18.10.2000. Подписано в печать 28.11.2000. Усл. печ. л. 0,93.
Уч.-изд. л. 0,53. Тираж 116 экз. С 6305. Зак. 1059.

ИПК Издательство стандартов, 107076, Москва, Колодезный пер., 14.
Набрано в Издательстве на ПЭВМ
Филиал ИПК Издательство стандартов – тип. "Московский печатник", 103062, Москва, Лялин пер., 6.
Плр № 080102