

**ВКЛАДЫШИ ДЕРЕВЯННЫЕ СМЕННЫЕ  
ДЛИНОЙ ОТ 1006 ДО 1206 мм,  
ШИРИНОЙ ОТ 806 ДО 1006 мм  
ДЛЯ МОДЕЛЬНЫХ ПЛИТ**

**КОНСТРУКЦИЯ И РАЗМЕРЫ**

Издание официальное

ВКЛАДЫШИ ДЕРЕВЯННЫЕ СМЕННЫЕ ДЛИНОЙ  
ОТ 1006 ДО 1206 мм, ШИРИНОЙ ОТ 806 ДО 1006 мм  
ДЛЯ МОДЕЛЬНЫХ ПЛИТ

ГОСТ  
20169—74

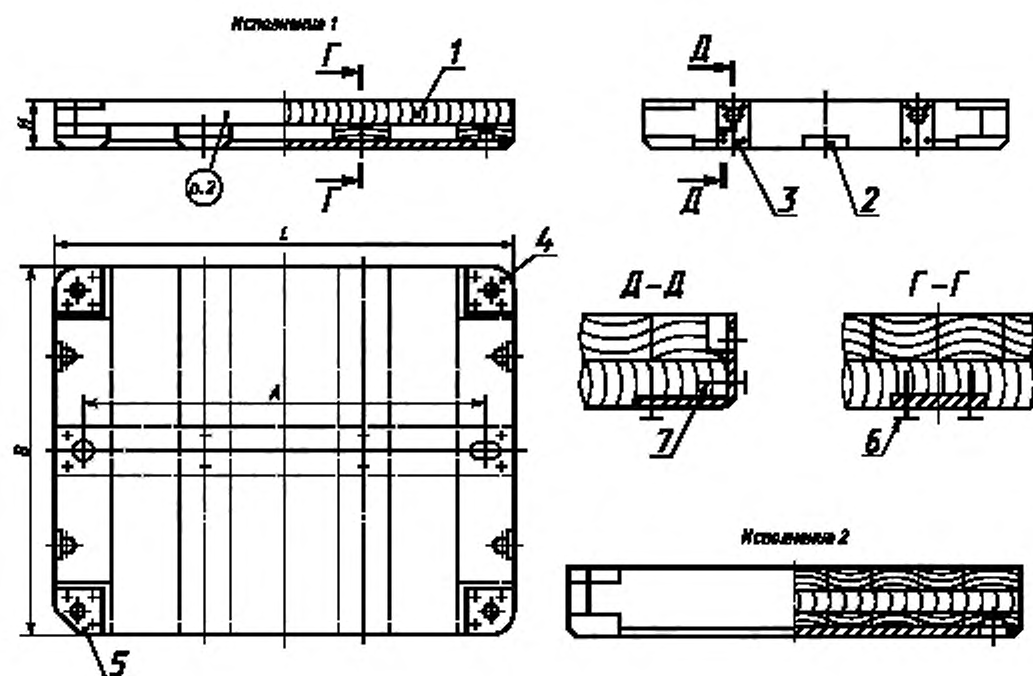
Конструкция и размеры

Changeable wooden inserts by length from 1006 to 1206 mm, width from  
806 to 1006 mm for pattern plates. Design and dimensions

ОКСТУ 3969

Дата введения 01.07.75

1. Конструкция и размеры вкладышей должны соответствовать указанным на черт. 1 и в табл. 1.



Черт. 1

Размеры в мм

Обозначение вкладыша	Исполнение	Применяемость	L	B	H	A (пред. откл. ±0,5)	Масса, кг, не более	Поз. 1. Плита Кол. 1	Поз. 2. Пластина фиксирующая по ГОСТ 20173 Кол. 1
								Обозначения	
0280-3045	1		1006	806	100	900	38,8	0280-3045/001	0298-1105
0280-3046	2				150		48,6	0280-3046/001	
0280-3047					200		68,7	0280-3047/001	
0280-3048					250		88,8	0280-3048/001	
0280-3049					300		108,9	0280-3049/001	
0280-3050							129,0	0280-3050/001	
0280-2991	1		1206	1006	100	1100	44,0	0280-2991/001	0298-1092
0280-2992	2				150		64,5	0280-2992/001	
0280-2993					200		96,5	0280-2993/001	
0280-2994					250		128,5	0280-2994/001	
0280-2995							160,5	0280-2995/001	

Продолжение

Обозначение вкладыша	Поз. 3. Пластина подъема по ГОСТ 20174 Кол. 4	Поз. 4. Пластина опорная по ГОСТ 20175 Кол. 3	Поз. 5. Пластина опорная по ГОСТ 20175 Кол. 1	Поз. 6. Шуруп по ГОСТ 1145		Поз. 7. Шуруп по ГОСТ 1145	
	Обозначение			Количество	Обозначение	Количество	
0280-3045	0298-1063	0298-1081	0298-1083	1—5×35.016	20	1—8×50.016	—
0280-3046							—
0280-3047							—
0280-3048							44
0280-3049							52
0280-3050							60
0280-2991							—
0280-2992							—
0280-2993							—
0280-2994							44
0280-2995	52						

Пример условного обозначения вкладыша размерами  $L = 1006$  мм,  $H = 100$  мм, исполнения 1:

Вкладыш 0280-3045 ГОСТ 20169—74

(Измененная редакция, Изм. № 1).

2. Маркировать: обозначение вкладыша и товарный знак предприятия-изготовителя.
3. Конструкция и размеры плит (поз. 1) должны соответствовать указанным на черт. 2, 3 и в табл. 2.

Размеры в мм

Обозначение плиты	Исполнение	$L$	$B$	$H$	$A$	$A_1$	$A_2$	$A_3$	$A_4$	$l$	Количество шпон, шт.	Масса, кг, не более
0280-3045/001	1	1006	806	100	900	930	730	400	350	25	4	30,2
0280-3046/001	150			40,0								
0280-3047/001	200			60,1								
0280-3048/001	250			80,2								
0280-3049/001	300			100,3								
0280-3050/001	—			120,4								
0280-2991/001	1	1206	1006	100	1100	1130	930	600	600	25	5	33,8
0280-2992/001	150			53,8								
0280-2993/001	200			85,9								
0280-2994/001	250			117,5								
0280-2995/001	—			149,0								

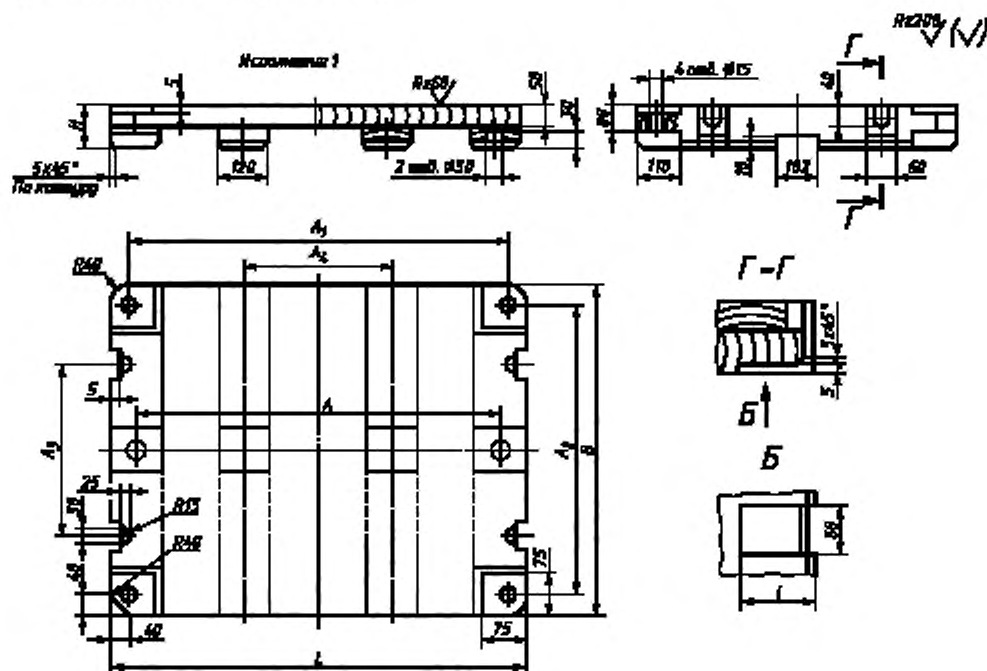
Пример условного обозначения плиты размерами  $L = 1006$  мм,  $H = 100$  мм, исполнения 1:

*Плита 0280-3045/001 ГОСТ 20169—74*

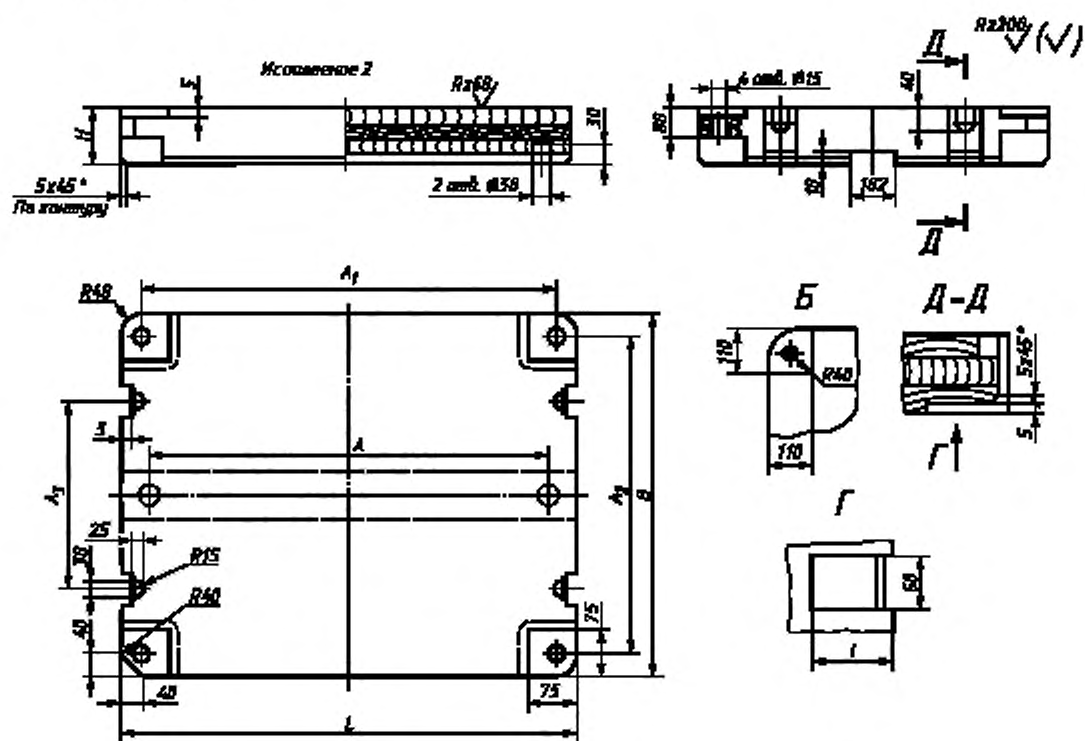
(Измененная редакция, Изм. № 1).

4. Технические условия — по ГОСТ 20131.

(Измененная редакция, Изм. № 2).



Черт. 2



Черт. 3

## ИНФОРМАЦИОННЫЕ ДАННЫЕ

1. РАЗРАБОТАН И ВНЕСЕН Министерством станкостроительной и инструментальной промышленности СССР

## РАЗРАБОТЧИКИ

М.Ф. Калинина, руководитель темы; Л.И. Круглова

2. УТВЕРЖДЕН И ВВЕДЕН В ДЕЙСТВИЕ Постановлением Государственного комитета СССР по стандартам от 27.08.74 № 2067

3. ВЗАМЕН МН 1904—61

## 4. ССЫЛОЧНЫЕ НОРМАТИВНО-ТЕХНИЧЕСКИЕ ДОКУМЕНТЫ

Обозначение НТД, на который дана ссылка	Номер пункта
ГОСТ 1145—80	1
ГОСТ 20131—80	4
ГОСТ 20173—74	1
ГОСТ 20174—74	1
ГОСТ 20175—74	1

5. Ограничение срока действия снято Постановлением Госстандарта от 09.02.88 № 515

6. ИЗДАНИЕ (ноябрь 2000 г.) с Изменениями № 1, 2, утвержденными в феврале 1982 г., декабре 1987 г. (ИУС 5—82, 3—88)

Редактор *В.Н. Копысова*  
Технический редактор *Н.С. Гришанова*  
Корректор *М.И. Першина*  
Компьютерная верстка *С.В. Рябовой*

Изд. лиц. № 02354 от 14.07.2000. Сдано в набор 18.10.2000. Подписано в печать 06.12.2000. Усл.печ.л. 0,93. Уч.-изд.л. 0,53.  
Тираж 126 экз. С 6420. Зак. 1117.

---

ИПК Издательство стандартов, 107076, Москва, Колодезный пер., 14.  
Набрано в Издательстве на ПЭВМ  
Филиал ИПК Издательство стандартов – тип. "Московский печатник", 103062, Москва, Лялин пер., 6.  
Плр № 080102