

ГОСТ 14340.7—74

МЕЖГОСУДАРСТВЕННЫЙ СТАНДАРТ

ПРОВОДА ЭМАЛИРОВАННЫЕ КРУГЛЫЕ

МЕТОД ИСПЫТАНИЯ ИЗОЛЯЦИИ НАПРЯЖЕНИЕМ

Издание официальное

БЗ 10—98

ИПК ИЗДАТЕЛЬСТВО СТАНДАРТОВ
Москва

Поправка к ГОСТ 14340.7—74 Провода эмалированные круглые. Метод испытания изоляции напряжением [Переиздание (февраль 1999 г.) с Изменениями № 1, 2, 3, 4, 5]

В каком месте	Напечатано	Должно быть
Пункт 1.3	св. 1,00 мм	св. 0,100 мм

(ИУС № 1 2009 г.)

М Е Ж Г О С У Д А Р С Т В Е Н Н Ы Й С Т А Н Д А Р Т**ПРОВОДА ЭМАЛИРОВАННЫЕ КРУГЛЫЕ****Метод испытания изоляции напряжением**

Enamelled round winding wires.
Methods of the breakdown voltage test

ГОСТ
14340.7—74

ОКСТУ 3509

Дата введения **01.01.76**

Настоящий стандарт распространяется на эмалированные круглые провода и устанавливает метод испытания изоляции напряжением.

(Измененная редакция, Изм. № 2, 4).

1. ОТБОР ОБРАЗЦОВ

1.1. Испытанию должны быть подвергнуты провода, не имеющие механических повреждений и хранившиеся в условиях, указанных в стандартах или технических условиях на провода.

1.2. Образец провода с медной проволокой диаметром до 0,100 мм включ. должен быть отобран путем сматывания без растяжения и изгибов с испытуемой катушки на металлический цилиндр испытательной установки.

(Измененная редакция, Изм. № 1, 4).

1.3. Образец провода с алюминиевой или медной проволокой диаметром св. 1,00 мм должен быть отобран путем сматывания с катушки без растяжения и изгибов.

Длина образца провода должна быть не менее 400 мм.

(Измененная редакция, Изм. № 4).

1.4. Образец провода с проволокой из сплавов сопротивления и других металлов может быть отобран в соответствии с требованиями пп. 1.2 или 1.3, что должно быть указано в стандартах или технических условиях на провода.

1.5. Поверхность образцов провода должна быть без растяжения и изгибов и, при необходимости, должна быть протерта чистым и мягким материалом (марля, миткаль и др.).

1.6. Испытание должно быть проведено на пяти образцах от испытуемой катушки.

2. АППАРАТУРА

2.1. Для испытания проводов должна быть применена установка переменного тока частоты 50 Гц напряжением св. 1000 В, состоящая из трансформатора мощностью не менее 500 В·А, регулирующего устройства и измерительных приборов. Синусоидальность формы кривой напряжения должна соответствовать ГОСТ 13109.

Устройство индикации пробоя должно срабатывать, если в цепи высокого напряжения проходит ток, равный 5 мА или более. Приведенная погрешность установки, определенная при температуре окружающей среды $(20 \pm 5) ^\circ\text{C}$, не должна быть более $\pm 4 \%$.

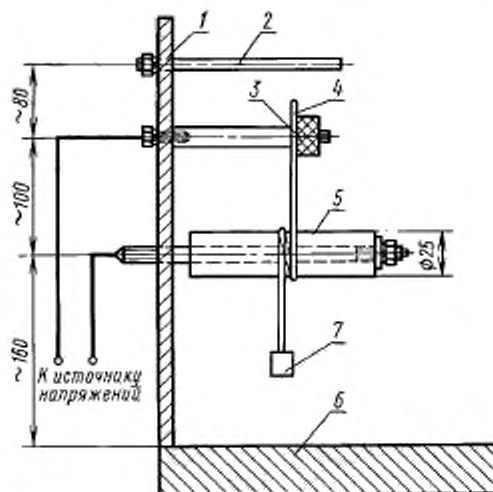
С. 2 ГОСТ 14340.7–74

2.2. В зависимости от номинальных диаметров проволоки пробивное напряжение определяют следующими способами.

Способ А

Для проводов номинальным диаметром проволоки 0,100 мм и менее должно быть применено устройство, состоящее из гладкого цилиндра из меди или медных сплавов, расположенного горизонтально, свободно вращающегося на оси, диаметром 25 мм, изолированного от корпуса, и клеммы для присоединения зачищенного конца образца.

Схема устройства приведена на черт. 1. Устройство должно содержать набор грузов, обеспечивающих плотный контакт провода с цилиндром.



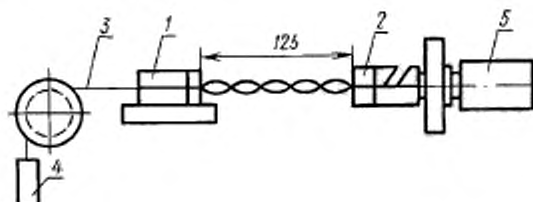
1 — пластина из изоляционного материала; 2 — ось для катушки; 3 — клемма;
4 — образец провода; 5 — металлический цилиндр; 6 — подставка из изоляционного материала; 7 — груз

Черт. 1

Способ Б

Для проводов номинальным диаметром проволоки св. 0,100 мм для скручивания сложенного пополам образца должно быть применено крутильное устройство.

Схема устройства приведена на черт. 2.



1 — неподвижный зажим; 2 — вращающийся зажим; 3 — образец; 4 — груз;
5 — электродвигатель

Черт. 2

Устройство содержит набор грузов, обеспечивающих соответствующее натяжение проводов при их скручивании, и ванну из некорродирующего металла с электролитом для погружения незачищенных концов образцов при испытании.

Применение способа А или Б при определении пробивного напряжения изоляции проводов из сплавов сопротивления и других металлов указывается в стандартах или технических условиях на провода.

Для проводов с медной проволокой диаметром св. 0,045 мм и до 0,10 мм включ. допускается применение способа Б, если это указано в стандартах или технических условиях на провода.

2.1, 2.2. (Измененная редакция, Изм. № 1—4).

3. ПРОВЕДЕНИЕ ИСПЫТАНИЙ

3.1. Испытание должно быть проведено при температуре окружающего воздуха $(25 \pm 10) ^\circ\text{C}$ и относительной влажности не более 75 %, если в стандартах или технических условиях на провода не предусмотрены другие температура или влажность. Допускается проводить испытания при другой температуре и относительной влажности окружающего воздуха, если результаты испытаний удовлетворяют требованиям стандартов или технических условий на провода.

При получении неудовлетворительных результатов испытаний отбирают новые образцы с тех же катушек и выдерживают их не менее 6 ч до начала испытаний при температуре $(25 \pm 10) ^\circ\text{C}$ и относительной влажности не более 75 %.

(Измененная редакция, Изм. № 2).

3.2. Образец провода с проволокой диаметром до 0,100 мм включ. должен обвивать металлический цилиндр одним витком. Один конец провода должен быть очищен от изоляции и присоединен к клемме. Оставшийся после присоединения к клемме провод должен быть обрезан. Для плотного прилегания образца к цилиндру к другому концу провода с медной токопроводящей жилой прикладывают нагрузку, указанную в табл. 1.

Т а б л и ц а 1

Номинальный диаметр проволоки, мм	Нагрузка, прикладываемая к проводу, Н	Номинальный диаметр проволоки, мм	Нагрузка, прикладываемая к проводу, Н
0,0125	0,006	0,035	0,049
0,0140	0,008	0,040	0,060
0,0160	0,010	0,045	0,081
0,0170	0,012	0,050	0,100
0,0180	0,013	0,063	0,150
0,020	0,015	0,071	0,200
0,025	0,025	0,080	0,250
0,030	0,036	0,090	0,300
0,032	0,040	0,100	0,400

(Измененная редакция, Изм. № 1, 4, 5).

3.2.1. Напряжение должно быть приложено между зажимом и металлическим цилиндром и плавно поднято от нуля до пробоя изоляции.

3.3. Образец провода номинальным диаметром проволоки св. 0,100 мм должен быть сложен пополам и скручен на длине 125 мм, как указано на черт. 3.



Черт. 3

Нагрузка, прикладываемая к паре скручиваемого образца провода, и число скруток в зависимости от диаметра проволоки должно соответствовать указанному в табл. 2.

Номинальный диаметр проволоки, мм	Нагрузка, прикладываемая к скручиваемой паре провода, Н	Число скруток на длине 125 мм
От 0,050 до 0,100	0,400	40
Св. 0,100 » 0,250	0,85	33
» 0,250 » 0,355	1,70	23
» 0,355 » 0,500	3,40	16
» 0,500 » 0,750	7,00	12
» 0,750 » 1,060	13,50	8
» 1,060 » 1,500	27,00	6
» 1,500 » 2,120	54,00	4
» 2,120 » 2,500	108,00	3

Петля на конце скрученного образца провода должна быть разрезана в двух местах (черт. 3). С концов образца на противоположной стороне должна быть удалена изоляция. При испытании с погружением концов провода в отдельные ванны с электролитом снятие изоляции с него не обязательно.

(Измененная редакция, Изм. № 5).

3.3.1. Напряжение должно быть приложено к зачищенным концам скрученного образца или к электролиту в ваннах, установленных на изолирующих подставках, и плавно поднято от нуля до пробоя изоляции.

(Измененная редакция, Изм. № 2).

3.4. Напряжение в виде действующего значения повышают от нуля, увеличивая его с постоянной скоростью примерно 100 В/с до наступления пробоя.

Если пробой изоляции наступает менее чем за 5 с, то скорость подъема напряжения должна быть уменьшена. Если напряжение пробоя равно или превышает 2500 В, то скорость подъема напряжения должна быть примерно 500 В/с.

(Измененная редакция, Изм. № 4).

3.5. Нагрузка, создающая натяжение провода, должна составлять для медной проволоки 9,8 МПа, для алюминиевой проволоки — 4,9 МПа, для проволоки из сплавов сопротивления и других металлов должна быть указана в стандартах или технических условиях на провода.

Предельное отклонение от указанных величин $\pm 20\%$.

(Измененная редакция, Изм. № 2).

3.6. Для испытания изоляции напряжением при повышенной температуре образец провода, подготовленный в соответствии с пп. 3.3. и 3.5, помещают в термостат с принудительной циркуляцией воздуха, предварительно нагретый до температуры, установленной в стандартах или технических условиях на провода, так, чтобы образец провода не касался стенок термостата.

3.6.1. Напряжение должно быть приложено в соответствии с пп. 3.3 и 3.4 к образцу провода в термостате после выдержки его при установившейся температуре в течение не менее 15 мин.

Общее время, в течение которого образец находится в термостате, не должно превышать 30 мин.

Испытание изоляции напряжением при повышенной температуре вводится с 01.01.91.

3.6, 3.6.1. **(Введены дополнительно, Изм. № 4).**

Раздел 4. **(Исключен, Изм. № 4).**

ИНФОРМАЦИОННЫЕ ДАННЫЕ

1. РАЗРАБОТАН И ВНЕСЕН Министерством электротехнической промышленности СССР

РАЗРАБОТЧИКИ

И. Б. Пешков (профессор, руководитель темы), Н. А. Зарина

2. УТВЕРЖДЕН И ВВЕДЕН В ДЕЙСТВИЕ Постановлением Государственного комитета стандартов Совета Министров СССР от 23.04.74 № 957

3. Стандарт полностью соответствует международному стандарту МЭК 851-5—85

4. ВЗАМЕН ГОСТ 14340.7—69

5. ССЫЛОЧНЫЕ НОРМАТИВНО-ТЕХНИЧЕСКИЕ ДОКУМЕНТЫ

Обозначение НТД, на который дана ссылка	Номер пункта
ГОСТ 13109—97	2.1

6. Ограничение срока действия снято Постановлением Госстандарта от 26.06.91 № 1023

7. ПЕРЕИЗДАНИЕ (февраль 1999 г.) с Изменениями № 1, 2, 3, 4, 5, утвержденными в сентябре 1976 г., июне 1980 г., мае 1985 г., ноябре 1988 г., июне 1990 г. (ИУС 11—76, 8—80, 8—85, 2—89, 9—90)

Редактор В. П. Огурцов
 Технический редактор Л. А. Кузнецова
 Корректор Н. И. Гавришук
 Компьютерная верстка Т. Ф. Кузнецовой

Изд. лиц. № 021007 от 10.08.95. Сдано в набор 09.03.99. Подписано в печать 30.03.99. Усл. печ. л. 0,93. Уч.-изд. л. 0,57.
 Тираж 150 экз. С 2411. Зак. 602.

ИПК Издательство стандартов, 107076, Москва, Колодезный пер., 14.
 Набрано в Калужской типографии стандартов на ПЭВМ.
 Калужская типография стандартов, ул. Московская, 256.
 ПЛР № 040138

Поправка к ГОСТ 14340.7—74 Провода эмалированные круглые. Метод испытания изоляции напряжением [Переиздание (февраль 1999 г.) с Изменениями № 1, 2, 3, 4, 5]

В каком месте	Напечатано	Должно быть
Пункт 1.3	св. 1,00 мм	св. 0,100 мм

(ИУС № 1 2009 г.)