



**ГОСУДАРСТВЕННЫЕ СТАНДАРТЫ
СОЮЗА ССР**

**КРЫШКИ ТОРЦОВЫЕ УЗЛОВ
ПОДШИПНИКОВ КАЧЕНИЯ**

ГОСТ 18511-73 — ГОСТ 18514-73

Издание официальное

БЗ 1—96

**ИПК ИЗДАТЕЛЬСТВО СТАНДАРТОВ
Москва**

ГОСУДАРСТВЕННЫЙ СТАНДАРТ СОЮЗА ССР

КРЫШКИ ТОРЦОВЫЕ ГЛУХИЕ

ГОСТ
18511—73*

Конструкция и размеры

Blind end caps.
Design and dimensionsВзамен
ГОСТ 11638—65,
ГОСТ 11639—65,
ГОСТ 11640—65

Утвержден постановлением Государственного комитета стандартов Совета Министров СССР от 27.03.73 № 690. Срок введения установлен

с 01.01.75

Постановлением Госстандарта от 27.07.92 № 782 снято ограничение срока действия

1. Настоящий стандарт распространяется на торцовые глухие крышки, предназначенные для герметизации узлов подшипников качения, осевой фиксации подшипников и восприятия осевых нагрузок.

Стандарт не распространяется на крышки для сборочных единиц, к которым предъявляются требования наименьшей массы (транспортное машиностроение) и пониженной точности фиксирования подшипников (сельскохозяйственное машиностроение), а также специального исполнения (со срезанным фланцем с унифицированным в пределах сборочной единицы крепежными деталями и др.).

Требования настоящего стандарта являются обязательными.

(Измененная редакция, Изм. № 2).

2. Крышки должны изготавливаться типов: 1 — плоские; 2 — низкие; 3 — высокие.

3. Крышки каждого типа должны изготавливаться исполнений: 1 — с креплением винтами; 2 — с креплением болтами.

Издание официальное

Перепечатка воспрещена

★

* Переиздание (март 1997 г.) с Изменениями № 1, 2, утвержденными в июле 1980 г., июле 1992 г. (ИУС 9—80, 10—92)

© Издательство стандартов, 1973
© ИПК Издательство стандартов, 1997

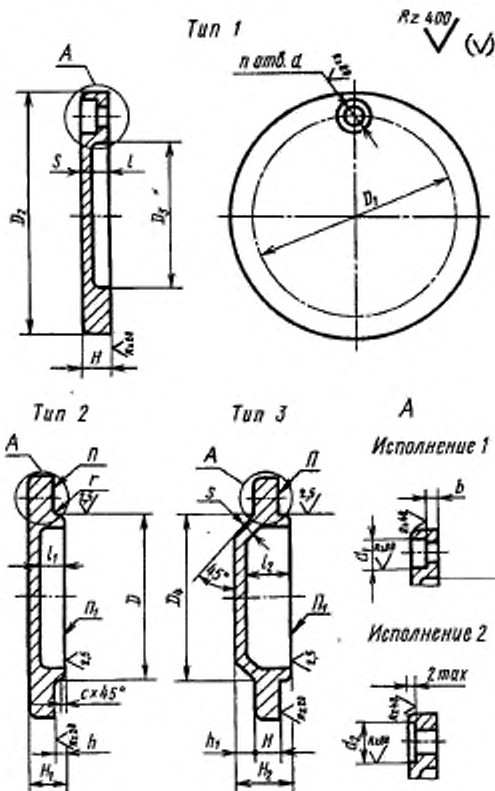
С. 2 ГОСТ 18511—73

4. Конструкция и размеры крышек должны соответствовать указанным на чертеже и в таблице.

Примечания:

1. Допускается изготовление на крышках отверстий для смазки или установки масленок.

2. При использовании крышек для монтажа подшипников с выступающими элементами сепараторов необходима проверка наличия зазора между крышкой и сепаратором.



С. 4 ГОСТ 18511-73

Продолжение

Размеры, мм

D d11	D ₁		D ₂		D ₃		D ₄		d	d ₁	d ₂	d ₃	n	H*	H ₁ *	H ₂ *	l	l ₁	l ₂	h	h ₁	b	s	ε	γ	Масса крышки, кг*					
	105	110	115	120	125	130	135	140	145	150	155	160	165	170	175	180	185	190	195	200	205	210	215	220	225	230	Тип 1	Тип 2	Тип 3		
50	66	82	44	52	50											20	15	5	5							0,29	0,31	0,32			
52																															
55	75	95	48	58	55	7	12	14						10	15	22	5	10	5	5		5				0,36	0,38	0,40			
58																															
60	78		52	62									4						17	7						0,40	0,42	0,45			
62																															
65	84	105	58	68	65																	4				0,57	0,60	0,67			
68																															
70	90	110	62	72																											
72																															
75			64	75	64	9	15	20						12	18	26	6	12	20	6	8		6			0,63	0,67	0,74			
80	100	120	72	85																											
85																															
90	110	130	80	95																							0,71	0,75	0,83		
95																															
100	120	145	90	105	100								6													0,84	0,92	1,00			
105	130	155	95	110	105																										
110														15	23	32	8	16	25	8	9	5	7	1,6		1,20	1,30	1,50			
115	140	165	105	115	110	11	18	24																							
120																											1,40	1,60	1,70		
																											1,60	1,70	1,90		

Продолжение

Размеры, мм

D d11	D ₁	D ₂	D ₃	D ₄	d	d ₁	d ₂	n	H*	H ₁ *	H ₂ *	l	l ₁	l ₂	h	h ₁	b	s	c	r	Масса крышки, кг*			
																					Тип 1	Тип 2	Тип 3	
125	150	175	115	125																	1,80	2,00	2,10	
130				130																		2,00	2,20	2,40
135	160	185	125	135	11	18	24		15	23	32	8	16	25	8	9	5	7		0,6		2,30	2,50	2,70
140				140																				
145	170	195	130	145																				
150	180	210	135	150																				
155				155																				
160	190	220	145	160																				
165				165																				
170	200	230	155	170																				
175				175	13	20	26	6	18	28	40	10	20	32	10	12	6	8	1,6					
180	210	240	160	180																				
190	225	255	175	190																				
200				200																				
210	235	265	190	210																				
215	250	280	200	215																				
220				220																				
225	265	300	208	225																				
230				230																				
240	280	315	220	240	17	28	32		23	35	50	13	25	40	12	15	7	10						
250				250																				

Продолжение

Размеры, мм

D	d11	D ₁	D ₂	D ₃	D ₄	d	d ₁	d ₂	n	H*	H ₁ *	H ₂ *	l	l ₁	l ₂	h	h ₀	b	s	c	r	Масса крышки, кг		
																						Тип 1	Тип 2	Тип 3
260	300	335	240	260	270	17	28	32	8	23	35	50	13	25	40	12	15	7	10	1,6	0,8	9,50	10,10	10,60
																						280	290	11,20
300	340	375	280	300	310	17	28	32	8	23	35	50	13	25	40	12	15	7	10	1,6	0,8	11,60	12,70	13,30
																						280	290	11,20

* Размеры для справок.

Примечание.

Для крышек типа 1 наружный диаметр подшипника, для которого предусмотрена крышка, соответствует размеру D для типов 2 и 3.

Пример условного обозначения торцевой глухой крышки типа 1, исполнения 2, диаметром $D=65$ мм:

Крышка 12—65 ГОСТ 18511—73

(Измененная редакция, Изм. 1, 2).

5. Технические требования — по ГОСТ 18514—73.

6. Дополнительные размеры элементов крышек указаны в приложении к ГОСТ 11641—73.

ПРИЛОЖЕНИЕ. (Исключено, Изм. № 2).