

**РАЗВЕРТКИ МАШИННЫЕ ЦИЛИНДРИЧЕСКИЕ
ТВЕРДОСПЛАВНЫЕ С ЦИЛИНДРИЧЕСКИМ
ХВОСТОВИКОМ ДЛЯ ОБРАБОТКИ ДЕТАЛЕЙ
ИЗ ЛЕГКИХ СПЛАВОВ**

**ГОСТ
19269—73***

Конструкция и размеры

Carbide tipped straight machine reamers with cylindrical
shank for working details of light alloys.
Design and dimensions

**Взамен
МН 91—59**

Постановлением Государственного комитета стандартов Совета Министров СССР
от 12 декабря 1973 г. № 2688 срок введения установлен

с 01.01.75

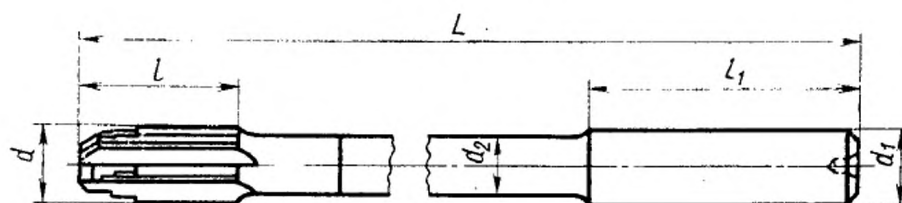
Проверен в 1981 г. Постановлением Госстандарта СССР от 16.02.82 № 658
ограничение срока действия отменено

1. Настоящий стандарт распространяется на твердосплавные цилиндрические машинные развертки с цилиндрическим хвостовиком для обработки отверстий без кондукторных втулок в деталях из легких сплавов с полями допусков $H7$, $K7$, $H8$, $H9$, $H10$, $H11$ и на развертки с припуском под доводку № 1, 2, 3, 4, 5, 6.

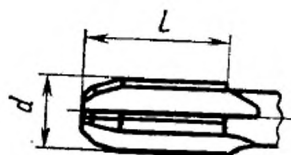
(Измененная редакция, Изм. № 2).

2. Основные размеры разверток должны соответствовать указанным на чертеже и в таблице.

Исполнение 1



Исполнение 1



Примечание. Число зубьев $z=4$.

Издание официальное

★
* Переиздание (май 1991 г.) с Изменениями № 1, 2, утвержденными
в феврале 1977 г.; феврале 1982 г. (ИУС 4—77, 5—82).

Настоящий стандарт не может быть полностью или частично воспроизведен,
тиражирован и распространен без разрешения Госстандарта СССР

мм

Исполнение 1		Исполнение 2		d	d_1 $h8$	d_2	L	l	l_1
Обозначение	Применяемость	Обозначение	Применяемость						
2363-2201		2363-2351		6,0	6,0	5,0	93	18	36
2363-2202		2363-2352		6,3	6,3		101		38
2363-2203		2363-2353		6,5	6,5	5,5			
2363-2204		2363-2354		7,1	7,1		109		40
2363-2205		2363-2355		7,5	7,5	6,0		20	
2363-2206		2363-2356		8,0	8,0	6,5	117		42
2363-2207		2363-2357		8,5	8,5				
2363-2208		2363-2358		9,0	9,0	7,0	125		44
2363-2209		2363-2359		9,5	9,5	7,5			

Пример условного обозначения развертки исполнения 1 диаметром $d=6$ мм для отверстия с полем допуска $H9$:

Развертка 2363-2201 H9 ГОСТ 19269—73

То же, с припуском под доводку № 2:

Развертка 2363-2201 № 2 ГОСТ 19269—73

(Измененная редакция, Изм. № 1, 2).

3. Неравномерная разбивка шагов зубьев разверток — по ГОСТ 7722—77.

4. Конструкция, размеры и геометрические параметры режущей части разверток указаны в рекомендуемом приложении.

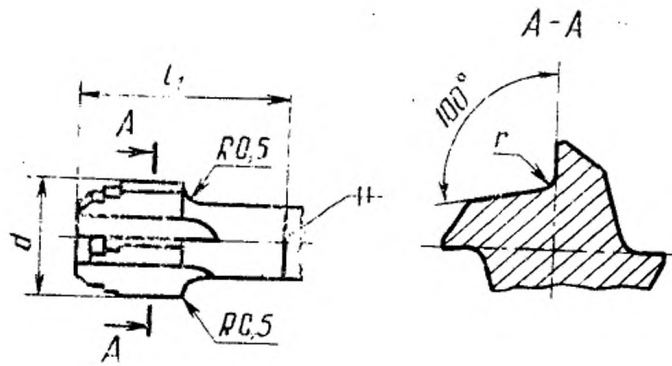
5. Предельные отклонения диаметра чистовых разверток — по ГОСТ 1523—81, разверток с припуском под доводку — по ГОСТ 11173—76.

(Измененная редакция, Изм. № 2).

6. Технические требования — по ГОСТ 16088—70.

КОНСТРУКЦИЯ, РАЗМЕРЫ И ГЕОМЕТРИЧЕСКИЕ ПАРАМЕТРЫ РЕЖУЩЕЙ ЧАСТИ РАЗВЕРТОК

1. Конструкция и размеры разверток указаны на черт. 1 и в табл. 1.



Черт. 1

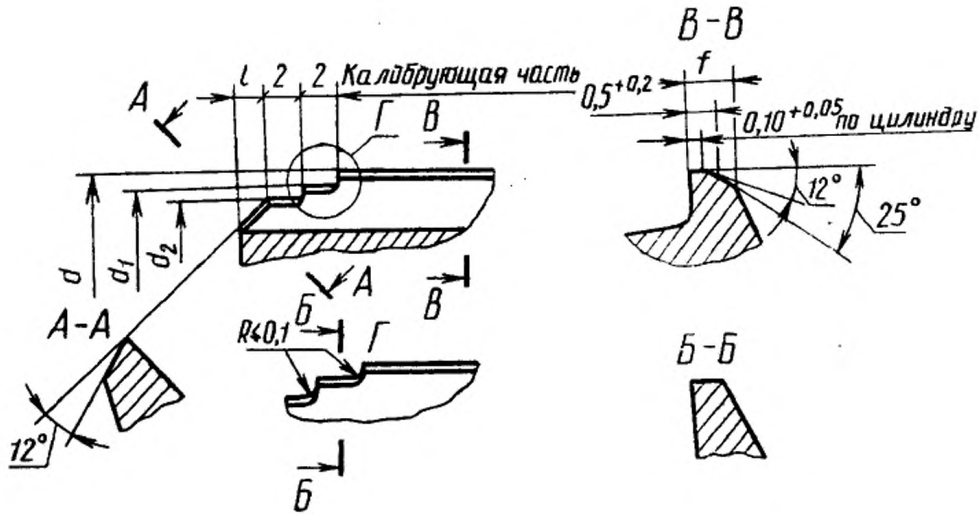
Таблица 1

ММ		
d	l_1	r
6,0	32	0,5
6,3		
6,5		
7,1		
7,5		
8,0	34	1,0
8,5		
9,0		
9,5		

(Измененная редакция, Изм. № 2).

С. 4 ГОСТ 19269—73

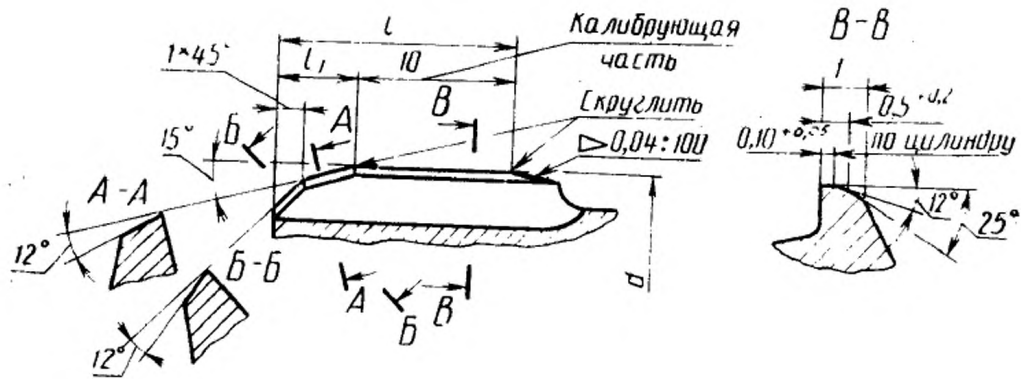
2. Геометрические параметры разверток со ступенчатой кольцевой режущей частью указаны на черт. 2 и в табл. 2, с углом в плане $\varphi = 15^\circ$ —на черт. 3 и в табл. 3.



Черт. 2

Таблица 2

мм						
d	d ₁		d ₂		l	f
	Номин.	Пред. откл.	Номин.	Пред. откл.		
6,0	D—0,2	—0,018	D—0,4	—0,018	0,8	1,2
6,3		—0,022		—0,022		
6,5						
7,1		D—0,5	—0,022	1,0	1,5	
7,5						
8,0	D—0,5	—0,022	1,0	1,8		
8,5						
9,0						
9,5						



Черт. 3

Таблица 3

мм			
d	l	l_1	f
6,0	14	1,5	1,2
6,3		2,0	
6,5			1,5
7,0			
7,5	16	2,0	1,7
8,0			2,5
8,5		1,8	
9,0			
9,5			

(Измененная редакция, Изм. № 1, № 2).