



**ГОСУДАРСТВЕННЫЙ СТАНДАРТ  
СОЮЗА ССР**

---

**КЛЮЧИ КОЛЬЦЕВЫЕ ОДНОСТОРОННИЕ  
С ЧЕТЫРЕХГРАННЫМ ЗЕВОМ**

**КОНСТРУКЦИЯ И РАЗМЕРЫ**

**ГОСТ 18828—73**

**Издание официальное**

**3 коп.**

**ГОСУДАРСТВЕННЫЙ КОМИТЕТ СССР ПО СТАНДАРТАМ  
Москва**

**КЛЮЧИ КОЛЬЦЕВЫЕ ОДНОСТОРОННИЕ  
С ЧЕТЫРЕХГРАННЫМ ЗЕВОМ****Конструкция и размеры**Ring single-ended square spanners.  
Design and dimensions**ГОСТ****18828—73\*****Взамен  
ОСТ 4150****Постановлением Государственного комитета стандартов Совета Министров СССР  
от 25 мая 1973 г. № 1320 срок введения установлен****с 01.01.74****Проверен в 1983 г.****Несоблюдение стандарта преследуется по закону**

1. Настоящий стандарт распространяется на кольцевые одно-  
сторонние ключи с четырехгранным зевом с размерами зева от 5  
до 41 мм.

В стандарте учтены рекомендации СЭВ по стандартизации РС  
2270—69 и РС 2244—69.

2. Ключи должны изготавливаться двух исполнений:

- 1 — прямые,
- 2 — коленчатые.

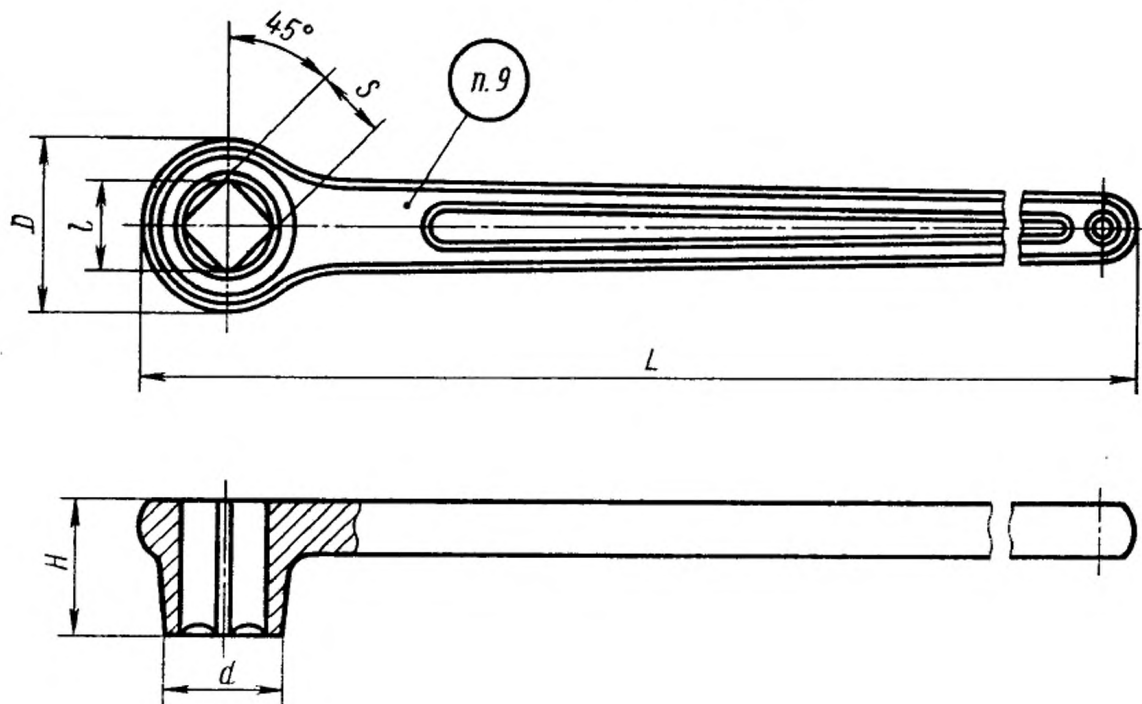
3. Основные размеры ключей должны соответствовать указан-  
ным на чертеже и в таблице.

**Издание официальное****Перепечатка воспрещена**

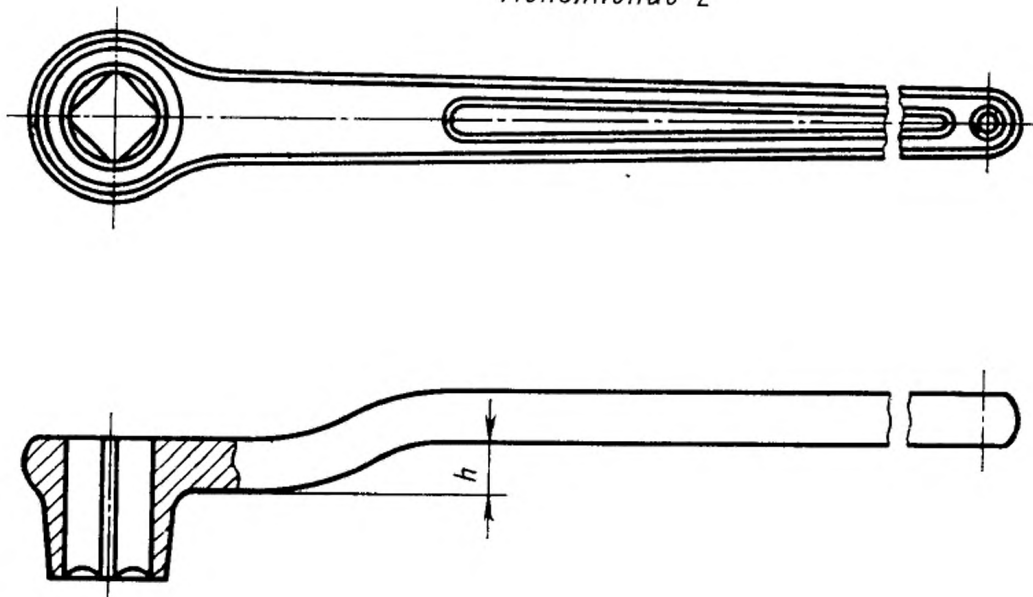
\* Переиздание (июль 1989 г.) с Изменением № 1, утвержденным  
в июне 1979 г. (ИУС 8—79).

**© Издательство стандартов, 1989**

Исполнение 1



Исполнение 2



мм

| Ключ исполнения 1 |               | Ключ исполнения 2 |               | S        |                | D  | d  | H  | h  | L   | l<br>H12 |      |
|-------------------|---------------|-------------------|---------------|----------|----------------|----|----|----|----|-----|----------|------|
| Обозначение       | Применяемость | Обозначение       | Применяемость | Номинал. | Пред. откл.    |    |    |    |    |     |          |      |
| 7811-0361         |               | 7811-0381         |               | 5        | +0,12<br>+0,02 | 15 | 10 | 10 | 5  | 110 | 6,7      |      |
| 7811-0362         |               | 7811-0382         |               | 7        | +0,15          | 18 | 13 | 12 | 7  | 125 | 9,2      |      |
| 7811-0363         |               | 7811-0383         |               | 8        | +0,03          | 20 | 14 | 15 | 8  | 140 | 10,5     |      |
| 7811-0364         |               | 7811-0384         |               | 10       | +0,19          | 25 | 17 | 18 | 10 | 160 | 13,5     |      |
| 7811-0365         |               | 7811-0385         |               | 11       | +0,04          |    | 18 |    | 11 | 170 | 14,5     |      |
| 7811-0366         |               | 7811-0386         |               | 12       | +0,24<br>+0,04 | 28 | 20 |    | 20 | 12  | 180      | 16,5 |
| 7811-0367         |               | 7811-0387         |               | 14       | +0,27<br>+0,05 | 32 | 23 | 24 | 14 | 220 | 19,0     |      |
| 7811-0368         |               | 7811-0388         |               | 17       | +0,30<br>+0,05 | 38 | 27 | 28 | 17 | 260 | 23,0     |      |
| 7811-0369         |               | 7811-0389         |               | 19       |                | 42 | 29 | 32 | 19 | 280 | 26,0     |      |
| 7811-0371         |               | 7811-0391         |               | 22       | +0,36<br>+0,06 | 48 | 34 | 36 | 22 | 320 | 30,0     |      |
| 7811-0372         |               | 7811-0392         |               | 24       |                | 50 | 37 | 40 | 24 | 340 | 33,0     |      |
| 7811-0373         |               | 7811-0393         |               | 27       |                | 56 | 42 | 45 | 27 | 380 | 37,0     |      |
| 7811-0374         |               | 7811-0394         |               | 30       | +0,48<br>+0,08 | 63 | 46 | 50 | 30 | 420 | 41,0     |      |
| 7811-0375         |               | 7811-0395         |               | 32       |                | 67 | 48 | 56 | 32 | 450 | 44,0     |      |
| 7811-0376         |               | 7811-0396         |               | 36       | +0,60          | 75 | 54 | 60 | 36 | 480 | 49,0     |      |
| 7811-0377         |               | 7811-0397         |               | 41       | +0,10          | 85 | 63 | 67 | 41 | 500 | 57,0     |      |

Пример условного обозначения ключа исполнения 1 с размером зева  $S=14$  мм, с шероховатостью поверхностей исполнения 1 по ГОСТ 2838—80, с покрытием Кд 21. хр:

*Ключ 7811-0367 1 Кд 21.хр ГОСТ 18828—73*

То же, ключа исполнения 2:

*Ключ 7811-0387 1 Кд 21.хр ГОСТ 18828—73*

4. Неуказанные в таблице предельные отклонения размеров — по 2-му классу точности ГОСТ 7505—74.

3, 4. (Измененная редакция, Изм. № 1).

5. Ключи должны изготавливаться из стали марки 40Х по ГОСТ 4543—71.

Допускается применять сталь других марок с механическими свойствами в термически обработанном состоянии не ниже, чем у стали марки 40Х.

6. Ключи должны иметь прочность, определяемую крутящими моментами по группе прочности А ГОСТ 2838—80, а ключ с размером зева  $S=5$  мм должен иметь прочность, определяемую крутящим моментом 1,16 кгс·м.

7. Твердость ключей — по 2-му ряду ГОСТ 2838—80.

8. Остальные технические требования — по ГОСТ 2838—80.

Ключи, выпускаемые для продажи через розничную торговую сеть, аттестованные на государственный Знак качества, должны иметь защитно-декоративное покрытие, соответствующее группе условий эксплуатации по ГОСТ 9.303—84, не ниже 2—4.

Для ключей, предназначенных для внеыночного потребления, аттестованных на государственный Знак качества, допускаются защитно-декоративные покрытия, соответствующие группе условий эксплуатации 1 по ГОСТ 9.303—84.

Для инструментов, аттестованных на государственный Знак качества, шероховатость поверхностей должна соответствовать группе 1.

9. Маркировать по ГОСТ 2838—80 с добавлением обозначения ключа.

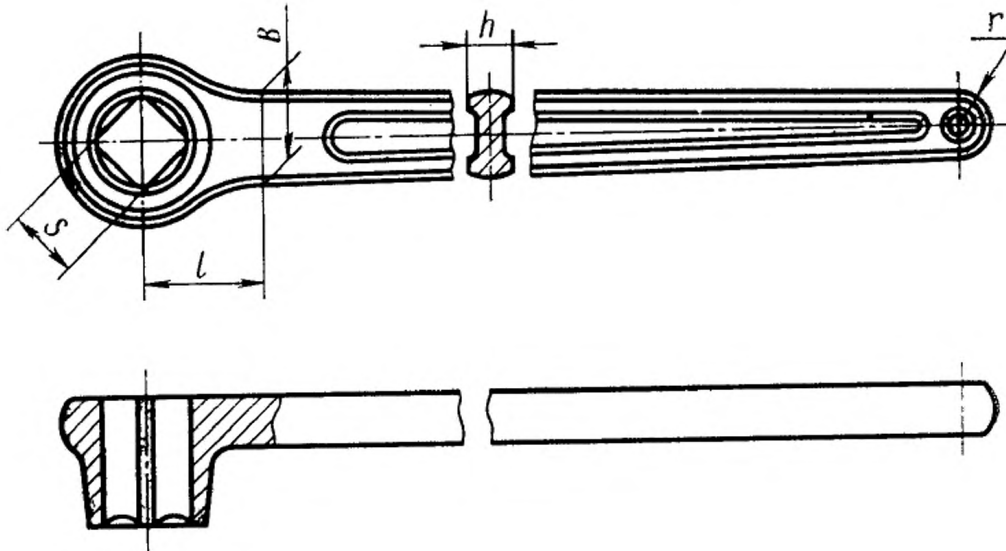
На ключах и на всей сопроводительной документации для ключей, аттестованных на государственный Знак качества, должно быть изображение Знака, присвоенного в установленном порядке.

10. Гарантийный срок ключей, аттестованных на государственный Знак качества, — 9 мес со дня продажи через розничную торговую сеть, а для внеыночного потребления — с момента получения потребителем.

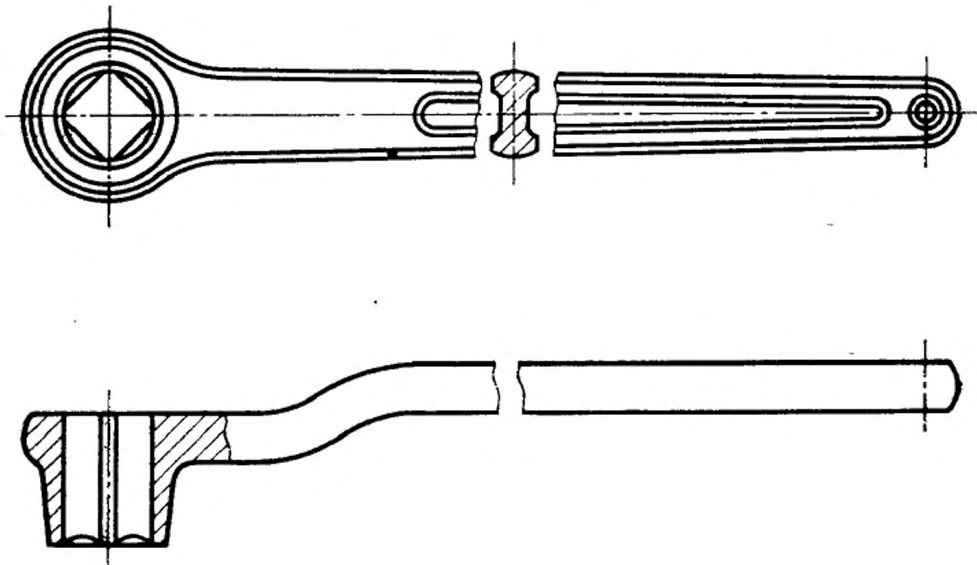
8—10. (Измененная редакция, Изм. № 1).

КОНСТРУКЦИЯ И РАЗМЕРЫ КОЛЬЦЕВЫХ КЛЮЧЕЙ

Исполнение 1



Исполнение 2



мм

| <i>S</i> | <i>B</i> | <i>h</i> | <i>l</i> | <i>r</i> | <i>S</i> | <i>B</i> | <i>h</i> | <i>l</i> | <i>r</i> |
|----------|----------|----------|----------|----------|----------|----------|----------|----------|----------|
| 5        | 7        | 5        | 10       | 3,0      | 19       | 20       | 8        | 32       | 7,5      |
| 7        | 9        | 6        | 12       | 3,5      | 22       | 22       | 9        | 34       | 8,5      |
| 8        | 10       |          | 13       | 4,0      | 24       | 24       |          | 36       | 9,0      |
| 10       | 13       |          | 17       | 5,0      | 27       | 26       |          | 42       | 9,5      |
| 11       | 14       | 19       | 30       |          | 28       | 45       | 10,5     |          |          |
| 12       | 15       | 7        | 21       | 6,0      | 32       | 30       | 11       | 50       | 11,0     |
| 14       | 16       |          | 25       |          | 36       | 34       | 56       | 12,0     |          |
| 17       | 18       |          | 8        |          | 28       | 7,0      | 41       | 36       | 12       |

Редактор *М. А. Глазунова*  
Технический редактор *Э. В. Митяй*  
Корректор *Г. И. Чуйко*

Сдано в наб. 15.08.89 Подп. в печ. 30.10.89 0,5 усл. п. л. 0,5 усл. кр.-отт. 0,31 уч.-изд. л.  
Тир. 4000 Цена 3 к.

Ордена «Знак Почета» Издательство стандартов, 123557, Москва, ГСП,  
Новопресненский пер., д. 3.  
Вильнюсская типография Издательства стандартов, ул. Даряус и Гирено, 39. Зак. 1922.