



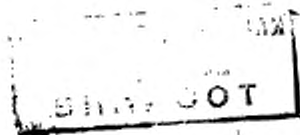
ГОСУДАРСТВЕННЫЙ СТАНДАРТ
СОЮЗА ССР

**СТЕРЖНИ ПОД НАКАТЫВАНИЕ
МЕТРИЧЕСКОЙ РЕЗЬБЫ**

ДИАМЕТРЫ

ГОСТ 19256-73

Издание официальное



ГОСУДАРСТВЕННЫЙ КОМИТЕТ СТАНДАРТОВ
СОВЕТА МИНИСТРОВ СССР
Москва

Цена 4 коп.

РАЗРАБОТАН Всесоюзным научно-исследовательским институтом по нормализации в машиностроении (ВНИИНМАШ)

Директор Верченко В. Р.
Руководитель темы Пивень В. П.

ВНЕСЕН И ПОДГОТОВЛЕН К УТВЕРЖДЕНИЮ Всесоюзным научно-исследовательским институтом по нормализации в машиностроении (ВНИИНМАШ)

Директор Верченко В. Р.

УТВЕРЖДЕН И ВВЕДЕН В ДЕЙСТВИЕ Постановлением Государственного комитета стандартов Совета Министров СССР от 6 декабря 1973 г. № 2661

**СТЕРЖНИ ПОД НАКАТЫВАНИЕ МЕТРИЧЕСКОЙ
РЕЗЬБЫ****Диаметры**

Bars for metric thread rolling. Diameters

**ГОСТ
19256—73****Взамен
МН 5602—64**

Постановлением Государственного комитета стандартов Совета Министров СССР от 6 декабря 1973 г. № 2661 срок действия установлен

с 01.01 1974 г.

~~до 01.01 1984 г.~~

Настоящий стандарт устанавливает диаметры стержней, обеспечивающих накатывание метрической резьбы по ГОСТ 9150—59 с допусками по ГОСТ 16093—70.

1. Размеры и предельные отклонения диаметров стержней для резьб с крупным шагом должны соответствовать указанным в табл. 1, для резьб с мелким шагом — указанным в табл. 2.



Таблица 1

мм
Диаметр стержня под резьбу с шагом допуска

Номинальный диаметр резьбы d	Шаг резьбы P	4h		6h	6g	6e	6d	6h; 6g; 6e; 6d	8h	8g	8h; 8g
		Номинал.	Пред. откл.								
1,6	0,35	1,37		1,36	1,35				1,35		
1,8		1,57		1,56	1,55			-0,04	1,56		-0,08
2	0,4	1,74		1,73	1,71				1,73		
2,2		1,91	-0,03	1,90	1,88				1,90		
2,5	0,45	2,21		2,20	2,18			-0,05	2,20		-0,09
3	0,5	2,67		2,66	2,65	2,62			2,66		
3,5	0,6	3,11		3,10	3,08	3,05			3,10		
4	0,7	3,55		3,54	3,52	3,48		-0,06	3,54		-0,10
4,5	0,75	4,02		4,00	3,98	3,95			4,00		
5	0,8	4,48		4,47	4,45	4,41			4,45	4,42	0,09
6		5,36		5,34	5,32	5,28	5,25		5,32	5,29	
7	1	6,36		6,34	6,32	6,28	6,25		6,32	6,29	
8		7,20	-0,05	7,18	7,15	7,12	7,08		7,15	7,12	-0,11
9	1,25	8,20		8,18	8,15	8,12	8,08		8,15	8,12	
10		9,04		9,02	8,99	8,96	8,93		8,99	8,96	
11	1,5	10,04	-0,06	10,02	9,99	9,96	9,93		9,99	9,96	-0,12

Продолжение

мм

Диаметр стержня под резьбу с полным допуском

Номинальный диаметр резьбы d	Шаг резьбы P	d_h		Номинал.		d_d	d_h ; d_g ; d_e ; d_f	Предел откл.	d_s	Номинал.	d_g	Предел откл.
		Номинал.	Предел откл.									
12	1,75	10,88		10,86	10,83	10,80	10,76	-0,09	10,82	10,78		-0,13
14	2	12,72		12,70	12,66	12,63	12,60		12,66	12,62		
16		14,72	-0,07	14,70	14,66	14,63	14,60		14,66	14,62		
18	2,5	16,40		16,38	16,34	16,30	16,27	-0,10	16,34	16,29		-0,14
20		18,40		18,38	18,34	18,30	18,27		18,34	18,29		
22		20,40		20,38	20,34	20,30	20,27		20,34	20,29		
24	3	22,08		22,05	22,00	21,96	21,94		22,00	21,95		-0,18
27		25,08		25,05	25,00	24,96	24,94		25,00	24,95		
30	3,5	27,76		27,73	27,68	27,64	27,61	-0,13	27,68	27,62		-0,19
33		30,76		30,73	30,68	30,64	30,61		30,68	30,62		
36	4	33,44		33,41	33,35	33,31	33,28		33,35	33,29		
39		36,44		36,41	36,35	36,31	36,28		36,35	36,29		
42	4,5	39,42		39,09	39,03	38,99	38,96	-0,14	39,03	38,96		-0,20
45		42,12		42,09	42,03	41,99	41,96		42,03	41,96		
48	5	44,80	-0,10	44,77	44,70	44,66	44,64		44,70	44,63		-0,21
52		48,80		48,77	48,70	48,66	48,64		48,70	48,63		
64	6	60,17		60,13	60,05	60,01	59,98	-0,17	60,05	59,97		-0,24
68		64,17		64,13	64,05	64,01	63,98		64,05	63,97		

Таблица 2

мм

Диаметр стержня под резьбу с полем допуска

Номинальный диаметр резьбы d	Шаг резьбы P	4а		6а	6г	6е	6д	6А; 6С; 6С		8а	8г	8в; 8г
		Номен.	През.-откл.					През.-откл.	Номен.			
1,6	0,2	1,47		1,46	1,44					1,46		
		1,67	-0,02	1,66	1,64					1,66		
2	0,25	1,83		1,83	1,81					1,83		
		2,03		2,02	2,01					2,02		
2,5	0,35	2,27		2,26	2,25					2,26		
		2,77		2,76	2,75					2,76		
3,5		3,27		3,26	3,25					3,26		
		3,67	-0,03	3,66	3,65					3,66		
4,5		4,17		4,16	4,15					4,16		
		4,67		4,66	4,65					4,66		
5,5	0,5	5,17		5,16	5,15					5,16		
		5,67		5,66	5,65					5,66		
7	0,75	5,51		5,50	5,48					5,50		
		6,67	-0,04	6,66	6,65					6,66		
	0,75	6,51		6,50	6,48					6,50		

Продолжение

Номинальный диаметр резьбы d	Ширина резьбы P	Диаметр стержня под резьбу с попом допуска												
		4a		6a					6d		8a; 8c		Предел откл.	
		Номинал.	Предел откл.	6a	6g	6e	6d	8a	8c	Номинал.	Предел откл.			
8	0,75	7,51	-0,04	7,50	7,48	7,45	—	7,50	—	7,50	—	7,50	—	-0,13
	1	7,36	-0,05	7,34	7,32	7,28	7,25	7,32	7,29	7,32	7,29	7,32	7,29	-0,11
9	0,75	8,51	-0,04	8,50	8,48	8,45	—	8,50	—	8,50	—	8,50	—	-0,13
	1	8,36	-0,05	8,34	8,32	8,28	8,25	8,32	8,29	8,32	8,29	8,32	8,29	-0,11
10	0,75	9,51	-0,04	9,50	9,48	9,45	—	9,50	—	9,50	—	9,50	—	-0,13
	1	9,36	-0,05	9,34	9,32	9,28	9,25	9,32	9,29	9,32	9,29	9,32	9,29	-0,11
	1,25	9,20	—	9,18	9,15	9,12	9,08	9,15	9,12	9,15	9,12	9,15	9,12	—
11	0,75	10,51	-0,04	10,50	10,48	10,45	—	10,50	—	10,50	—	10,50	—	-0,13
	1	10,36	-0,05	10,34	10,32	10,28	10,25	10,32	10,29	10,32	10,29	10,32	10,29	-0,11
	0,75	11,51	—	11,50	11,48	11,45	—	11,50	—	11,50	—	11,50	—	-0,13
12	1	11,35	—	11,33	11,31	11,27	11,24	11,31	11,28	11,31	11,28	11,31	11,28	-0,12
	1,25	11,20	-0,06	11,18	11,15	11,12	11,08	11,15	11,12	11,15	11,12	11,15	11,12	-0,13
	1,5	11,03	—	11,01	10,98	10,95	10,92	10,98	10,95	10,98	10,95	10,98	10,95	-0,14
14	0,75	13,51	0,05	13,50	13,48	13,45	—	13,50	—	13,50	—	13,50	—	-0,14
	1	13,35	-0,06	13,33	13,31	13,27	13,24	13,31	13,28	13,31	13,28	13,31	13,28	-0,12

мм

Диаметр стержня под резьбу с попом допуска

Номинальный диаметр резьбы d	Шаг резьбы P	4b		6b	6g	6e	6d	6h: 6g: 6e: 6d		8h	8g	8h: 8g
		Номинал.	Пред. откл.					Пред. откл.	Номинал.			
14	1,25	13,20		13,18	13,15	13,12	13,08			13,15	13,12	-0,13
	1,5	13,03	-0,06	13,01	12,98	12,95	12,92			12,98	12,95	-0,14
	1	14,35		14,33	14,31	14,27	14,24			14,31	14,28	-0,12
15	1,5	14,03		14,01	13,98	13,95	13,92			13,98	13,95	-0,14
	0,75	15,51	-0,05	15,50	15,48	15,45				15,50		-0,14
	1	15,35		15,33	15,31	15,27	15,24			15,31	15,28	-0,12
16	1,5	15,03	-0,06	15,01	14,98	14,95	14,92			14,98	14,95	-0,14
	1	16,35		16,33	16,31	16,27	16,24			16,31	16,28	-0,12
	1,5	16,03		16,01	15,98	15,95	15,92			15,98	15,95	-0,14
17	0,75	17,51	-0,05	17,50	17,48	17,45				17,50		-0,14
	1	17,35		17,33	17,31	17,27	17,24			17,31	17,28	-0,12
	1,5	17,03	-0,06	17,01	16,98	16,95	16,92			16,98	16,95	-0,14
18	2	16,72	-0,07	16,70	16,66	16,63	16,60			16,66	16,62	-0,15
	1	19,35		19,33	19,31	19,27	19,24			19,31	19,28	-0,12
	1,5	19,03	-0,06	19,01	18,98	18,95	18,92			18,98	18,95	-0,14
20	2	18,72	-0,07	18,70	18,66	18,63	18,60			18,66	18,62	-0,15

Продолжение

мм

Номинальный диаметр резьбы d	Шаг резьбы P	Диаметр стержня под резьбу с полем допуска										Прел. откл.	
		Номен.					Номен.						
		4а	6а	6г	6е	6д	6а: 6г: 6е: 6д	8а	8г	8а: 8г: 8е: 8д	Прел. откл.		
22	1	21,35	21,33	21,31	21,27	21,24	-0,08	21,31	21,28	-0,12	22,65	22,61	-0,17
	1,5	21,03	21,01	20,98	20,95	20,92	-0,09	20,98	20,95	-0,14			
	2	20,72	20,70	20,66	20,63	20,60	-0,10	20,66	20,62	-0,15			
24	1	23,35	23,33	23,31	23,27	23,24	-0,09	23,31	23,28	-0,13	22,97	22,94	-0,15
	1,5	23,02	23,00	22,97	22,94	22,91	-0,10	22,97	22,94	-0,15			
	2	22,71	22,69	22,65	22,62	22,59	-0,11	22,65	22,61	-0,17			
25	1	24,35	24,33	24,31	24,27	24,24	-0,09	24,31	24,28	-0,13	23,97	23,94	-0,15
	1,5	24,02	24,00	23,97	23,94	23,91	-0,10	23,97	23,94	-0,15			
	2	23,71	23,69	23,65	23,62	23,59	-0,11	23,65	23,61	-0,17			
26	1,5	25,02	25,00	24,97	24,94	24,91	-0,10	24,97	24,94	-0,15	26,31	26,28	-0,13
	1	26,35	26,33	26,31	26,27	26,24	-0,09	26,31	26,28	-0,13			
	1,5	26,02	26,00	25,97	25,94	25,91	-0,10	25,97	25,94	-0,15			
27	2	25,71	25,69	25,65	25,62	25,59	-0,11	25,65	25,61	-0,17	26,97	26,94	-0,15
	1,5	27,02	27,00	26,97	26,94	26,91	-0,10	26,97	26,94	-0,15			
	1	26,71	26,69	26,65	26,62	26,59	-0,11	26,65	26,61	-0,17			
28	1,5	28,35	28,33	28,31	28,27	28,24	-0,09	28,31	28,28	-0,13	29,31	29,28	-0,13
	1	29,35	29,33	29,31	29,27	29,24	-0,09	29,31	29,28	-0,13			

ММ

Диаметр стержня под резьбу с полем допуска

Номинальный диаметр резьбы d	Шаг резьбы P	Диаметр стержня под резьбу с полем допуска										
		4k		6k		6d		6k/6d		8k		Прел. откл.
		Номен.	Прел. откл.	Номен.	Прел. откл.	Номен.	Прел. откл.	Номен.	Прел. откл.	Номен.	Прел. откл.	
30	1,5	29,02	-0,07	29,00	28,97	28,94	28,91	-0,10	28,97	28,94	-0,15	
	2	28,71	-0,08	28,69	28,65	28,62	28,59	-0,11	28,65	28,61	-0,17	
32	1,5	31,02	-0,07	31,00	30,97	30,94	30,91	-0,10	30,97	30,94	-0,15	
	2	30,71	-0,08	30,69	30,65	30,62	30,59	-0,11	30,65	30,61	-0,17	
33	1,5	32,02	-0,07	32,00	31,97	31,94	31,91	-0,10	31,97	31,94	-0,15	
	2	31,71	-0,08	31,69	31,65	31,62	31,59	-0,11	31,65	31,61	-0,17	
35	1,5	34,02	-0,07	34,00	33,97	33,94	33,91	-0,10	33,97	33,94	-0,15	
	1,5	35,02	-0,07	35,00	34,97	34,94	34,91	-0,10	34,97	34,94	-0,15	
36	2	34,71	-0,08	34,69	34,65	34,62	34,59	-0,11	34,65	34,61	-0,17	
	3	34,08	-0,09	34,05	34,00	33,96	33,94	-0,13	34,00	33,95	-0,18	
39	1,5	38,02	-0,07	38,00	37,97	37,94	37,91	-0,10	37,97	37,94	-0,13	
	2	37,71	-0,08	37,69	37,65	37,62	37,59	-0,11	37,65	37,61	-0,17	
40	3	37,08	-0,09	37,05	37,00	36,96	36,94	-0,13	37,00	36,95	-0,18	
	2	38,71	-0,08	38,69	38,65	38,62	38,59	-0,11	38,65	38,61	-0,17	
42	3	38,08	-0,09	38,05	38,00	37,96	37,94	-0,13	38,00	37,95	-0,18	
	2	40,71	-0,08	40,69	40,65	40,62	40,59	-0,11	40,65	40,61	-0,17	

Продолжение

мм

Номинальный диаметр резьбы d	Шаг резьбы P	Диаметр стержня под резьбу с полем допуска													
		4h		6h		6g		6e		6d		6f; 6g; 6e; 6d		8h; 8g	
		Номинал.	Пред. откл.	Номинал.	Пред. откл.	Номинал.	Пред. откл.	Номинал.	Пред. откл.	Номинал.	Пред. откл.	Номинал.	Пред. откл.		
42	3	40,08	-0,09	40,05		40,00		39,96		39,94		40,00	-0,13	39,95	-0,18
	4	39,44		39,41		39,35		39,31		39,28		39,35		39,29	-0,19
45	2	43,71	-0,08	43,69		43,65		43,62		43,59		43,65	-0,11	43,61	-0,17
	3	43,08	-0,09	43,05		43,00		42,96		42,94		43,00	-0,13	42,95	-0,18
48	4	42,44		42,41		42,35		42,31		42,28		42,35		42,29	-0,19
	2	46,70	-0,09	46,68		46,64		46,61		46,58		46,64	-0,12	46,60	-0,18
52	3	46,07	-0,10	46,04		45,99		45,95		45,93		45,99	-0,14	45,94	-0,20
	4	45,43		45,40		45,34		45,30		45,27		45,34		45,28	-0,21
52	2	50,70	-0,09	50,68		50,64		50,61		50,58		50,64	-0,12	50,60	-0,18
	3	50,07	-0,10	50,04		49,99		49,95		49,93		49,99	-0,14	49,94	-0,20
	4	49,43		49,40		49,34		49,30		49,27		49,34		49,28	-0,21

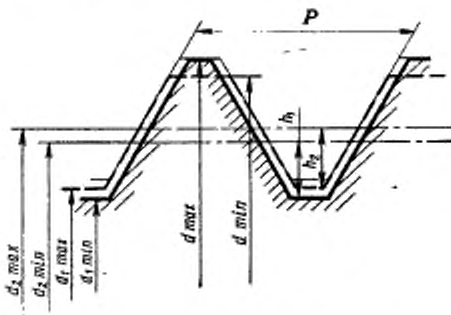
Примечание. Номинальные диаметры стержней для резьб с полями допусков 6f и 8h могут применяться также же, как для резьб с полем допуска 4h, а для резьб с полем допуска 8g, как для 6g. При этом поле допуска соответственно увеличивается на разность номинальных диаметров.

МЕТОДИКА

определения диаметров стержней под накатывание метрической резьбы

1. Расчет диаметра стержня

1.1. Расчет диаметра стержня под накатывание резьбы производится по схеме, приведенной ниже.



1.2. Номинальный диаметр стержня $d_{ст. ном}$ определяется по формуле

$$d_{ст. ном} = \sqrt{\frac{tg \frac{\alpha}{2}}{3\rho} [3 d_{2max}(d_{2min}^2 - d_{1max}^2) - 2(d_{1min}^3 - d_{1max}^3)] + \frac{d_{2min}^2 + d_{1max}^2}{2}}$$

где $d_{ст. ном}$ — номинальный диаметр стержня (наибольший);

$d_{1max} = d_2 - es$ — номинальный средний диаметр резьбы болта;

d_2 — номинальный средний диаметр резьбы;

es — верхнее предельное отклонение среднего диаметра резьбы по ГОСТ 16093—70;

$d_{min} = d - (es + Td)$ — минимальный наружный диаметр резьбы;

d — номинальный наружный диаметр резьбы;

$(es + Td)$ — нижнее предельное отклонение наружного диаметра резьбы по ГОСТ 16093—70;

$d_{1max} = d_{2max} - h_{\rho min}$ — номинальный внутренний диаметр резьбы при накатке;

$h_{\rho min}$ — наименьшее значение высоты накатного инструмента по ГОСТ 9539—72;

α — угол профиля резьбы;

P — шаг резьбы.

1.3. Наименьший диаметр стержня $d_{ст. мин}$ определяется по формуле

$$d_{ст. мин} = \sqrt{\frac{\operatorname{tg} \frac{\alpha}{2}}{3\rho} [3d_{2min}(d_{max}^2 - d_{1min}^2) - 2(d_{max}^3 - d_{1min}^3)] + \frac{d_{max}^2 + d_{1min}^2}{2}}$$

где $d_{2min} = d_2 - (es + T_{d_2})$ — наименьший средний диаметр резьбы;

$(es + T_{d_2})$ — нижнее предельное отклонение среднего диаметра резьбы по ГОСТ 16093—70;

$$d_{max} = d - es;$$

es — верхнее предельное отклонение наружного диаметра резьбы;

$d_{1min} = d_{2min} - h_{p max}$ — наименьший внутренний диаметр резьбы при накатке;

$h_{p max}$ — наибольшее значение высоты накатного инструмента по ГОСТ 9539—72.

1.4. Допуск на диаметр стержня $\Delta d_{ст}$ определяется по формуле

$$\Delta d_{ст} = d_{ст. ном} - d_{ст. мин}.$$

Редактор *Е. И. Глазкова*
Технический редактор *Н. П. Замолодчикова*
Корректор *А. Г. Старостин*

Сдано в наб. 03.01.74

Подп. в печ. 11.02.74

0,75 п. л.

Тир. 20000

Издательство стандартов, Москва, Д-22, Новопреображенский пер., 3
Тип. «Московский печатник», Москва, Лялин пер., 6. Зак. 68