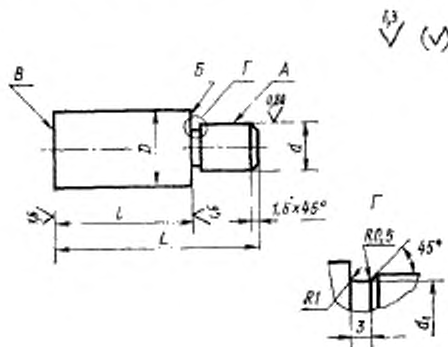


ГОСУДАРСТВЕННЫЙ СТАНДАРТ СОЮЗА ССР**КОЛОНКИ ОПОРНЫЕ ПРЕСС-ФОРМ И ФОРМ
ДЛЯ ЛИТЬЯ ПОД ДАВЛЕНИЕМ**
Конструкция и размерыSupporting pins of plastics moulds and die casting dies.
Construction and dimensions**ГОСТ**
17390—72*Постановлением Государственного комитета стандартов Совета Министров СССР
от 5 января 1972 г. № 14 срок введения установлен**с 01.07.73**

1. Настоящий стандарт распространяется на опорные колонки пресс-форм для прессования изделий из реактопластов и форм для литья под давлением изделий из термопластов и цветных сплавов.

2. Конструкция и размеры колонок должны соответствовать указанным на чертеже и в таблице.



Издание официальное

* Переиздание (май 1992 г.) с Изменениями № 1, 2,
утвержденными в апреле 1981 г., сентябре 1986 г.
(ИУС 6—81, 11—86)

Размеры, мм

Обозначение колонки	Применя- емость	D	d ₁ (пред. откл. по пб)	d ₁	l (пред. откл. +0,8 +0,3)	L	Масса, кг
1036-0541		20	12	11,5	50	65	0,13
1036-0542					56	71	0,15
1036-0543					63	75	0,16
1036-0544					71	85	0,18
1036-0545					80	95	0,21
1036-0546					90	105	0,23
1036-0547					100	115	0,26
1036-0548					110	125	0,28
1036-0549					125	140	0,32
1036-0550					140	155	0,36
1036-0551					25	16	15,5
1036-0552		71	90	0,30			
1036-0553		80	100	0,34			
1036-0554		90	110	0,38			
1036-0555		100	120	0,41			
1036-0556		110	130	0,45			
1036-0557		125	145	0,50			
1036-0558		140	160	0,56			
1036-0559		160	180	0,64			
1036-0560		180	200	0,72			
1036-0561		32	20	19,5			
1036-0562					90	115	0,62
1036-0563					100	125	0,69
1036-0564					110	135	0,75
1036-0565					125	150	0,84
1036-0566					140	165	0,93

Размеры, мм

Продолжение

Обозначение колонки	Применя- емость	D	d (пред. откл. по п6)	d ₁	l (пред. откл. +0,8 +0,3)	L	Масса, кг
1036-0567		32			160	185	1,06
1036-0568	180				205	1,20	
1036-0569	200				230	1,32	
1036-0570	220				250	1,45	
1036-0571		40	20	19,5	100	125	1,04
1036-0572	110				135	1,14	
1036-0573	125				150	1,28	
1036-0574	140				165	1,43	
1036-0575	160				185	1,63	
1036-0576	180				205	1,82	
1036-0577	200				230	2,03	
1036-0578	220				250	2,23	
1036-0579		50	25	24,5	250	280	2,52
1036-1580	280				310	2,81	
1036-1581	100				130	1,65	
1036-1582	110				140	1,80	
1036-1583	125				155	2,02	
1036-1584	140				170	2,25	
1036-1585	160				190	2,56	
1036-1586	180				210	2,87	
1036-1587	200				230	3,17	
1036-1588	220				250	3,48	
1036-1589	250				280	3,94	
1036-1590	280				310	4,40	
1036-1591		63	32	31,5	320	350	5,01
1036-1592	125				165	3,28	
1036-1593	140				180	3,65	

Размеры, мм

Обозначение колонки	Применяемость	D	d (пред. откл. по 96)	d_1	l (пред. откл. +0,8 +0,3)	L	Масса, кг
1036-1594		63	32	31,5	160	200	4,13
1036-0595					180	220	4,61
1036-0596					200	240	5,10
1036-0597					220	260	5,58
1036-0598					250	290	6,31
1036-0599					280	320	7,05
1036-0600					320	360	8,03

Пример условного обозначения опорной колонки размерами $D=20$ мм, $l=50$ мм:

Колонка 1036—0541 ГОСТ 17390—72

(Измененная редакция, Изм. № 1).

3. Материал — сталь марки Ст3 по ГОСТ 380—88.

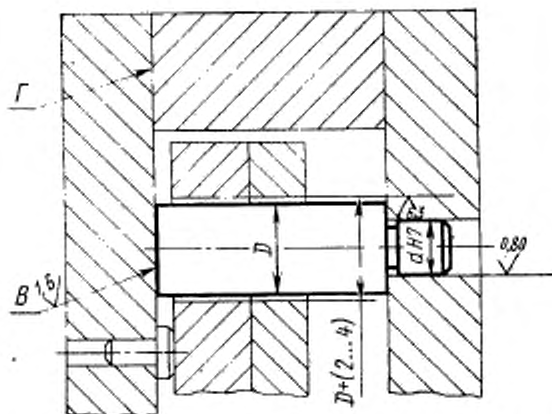
4. Допуск торцового биения поверхностей B и B относительно оси поверхности A — по 7 степени точности ГОСТ 24643—81.

5. Маркировать на торце колонки диаметром d : условное обозначение без наименования детали и товарный знак предприятия-изготовителя. Допускается маркировку наносить на бирке для партии деталей с общим условным обозначением.

6. Остальные технические требования — по ГОСТ 17392—72.

7. Пример установки опорной колонки приведен в рекомендуемом приложении.

ПРИМЕР УСТАНОВКИ ОПОРНОЙ КОЛОНКИ



Отклонение поверхностей B и Γ от общей прилегающей плоскости — не более $0,05$ мм.