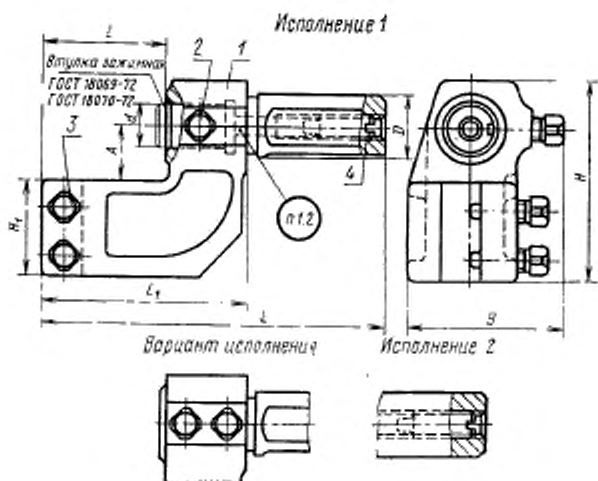


ГОСУДАРСТВЕННЫЙ СТАНДАРТ СОЮЗА ССР**ДЕРЖАВКИ ДЛЯ ПРЯМОГО КРЕПЛЕНИЯ РЕЗЦОВ
И ЗАЖИМНЫХ ВТУЛОК К ТОКАРНО-РЕВОЛЬВЕРНЫМ
СТАНКАМ****ГОСТ
18074—72*****Конструкция и размеры**Arbors for the straight fixing of cutters
and clamping bushing for turret lathes.
Design and dimensions**Взамен
МН 1042—60**Постановлением Государственного комитета стандартов Совета Министров СССР
от 28 июля 1972 г. № 1520 срок введения установленс 01.07 1973 г.**Несоблюдение стандарта преследуется по закону**Стандарт соответствует рекомендации СЭВ по стандартизации
РС 2928—71.**1. КОНСТРУКЦИЯ И РАЗМЕРЫ ДЕРЖАВОК**1.1. Конструкция и размеры державок должны соответствовать
указанным на черт. 1 и в табл. 1.



Черт. 1

Размеры для справок.

Размеры

Обозначение державок	Применяемость	Исполнение	D	d	A	i	L	B _н	H	L ₁	H ₁	Сечение державки (H×B)
6555-0201	1	2	20	15	18	40	95	50	63	65	30	10×10
6555-0202	60					125	85					
6555-0203	80					155	105					
6555-0204	40					115	65					
6555-0205	1	1	25	18	25	60	135	56	80	85	40	12×12
6555-0206						80	155			105		
6555-0207						40	120			70		
6555-0208	2	32	25	18	25	60	140	72	105	90	50	16×16
6555-0209						50	135			85		
6555-0210	1	1	32	25	30	80	165	78	115	115	50	16×16
6555-0211						50	135			85		
6555-0212	2	38*	40	25	30	80	165	78	115	115	50	16×16
6555-0213	1					65	170			107		
6555-0214	2					75	200			137		
6555-0215	1	1	40	25	30	125	250	78	115	187	50	16×16
6555-0216						75	200			137		
6555-0217	2	32	40	25	30	125	250	91	135	187	60	20×20
6555-0218						75	215			135		
6555-0219	1	1	45*	25	30	100	240	91	135	160	60	20×20
6555-0220						125	250			187		
6555-0221	2	2	45*	25	30	60	200	91	135	120	60	20×20
6555-0222						75	215			135		
6555-0223	1	1	45*	25	30	100	240	91	135	160	60	20×20
6555-0224						75	215			135		
6555-0225	2	32	45*	25	30	60	200	91	135	120	60	20×20
6555-0226						75	215			135		
6555-0227	1	1	45*	25	30	100	240	91	135	160	60	20×20

Таблица 1

В мм

Масса, кг	Дет. 1. Корпус. Кол. 1	Дет. 2.		Дет. 3. Винт ГОСТ 1482—75 Кол. 2	Дет. 4. Винт. Кол. 1	
		Винт ГОСТ 1482—75	Кол			
Обозначение						
0,682	6555-0201/001	M8×16.88.05	1	M8×20.88.05	M8×20.88.05	
0,836	6555-0202/001				M8×25.88.05	
0,981	6555-0203/001				M8×30.88.05	
0,730	6555-0204/001			M10×20.88.05	M10×30.88.05	
0,855	6555-0205/001					
0,981	6555-0206/001			M10×20.88.05	1	M12×30.88.05
1,200	6555-0207/001					
1,422	6555-0208/001	M12×30.88.05				
2,180	6555-0209/001	M12×20.88.05	6555-0217/004			
2,860	6555-0210/001					
2,180	6555-0211/001					
2,870	6555-0212/001					
3,033	6555-0213/001	M12×30.88.05	6555-0221/004			
3,033	6555-0214/001					
2,927	6555-0215/001					
2,927	6555-0216/001	M12×20.88.05	6555-0226/001			
4,217	6555-0217/001					
4,907	6555-0218/001					
4,217	6555-0219/001					
4,907	6555-0220/001	M12×25.88.05	6555-0227/001			
4,180	6555-0221/001					
4,770	6555-0222/001					
6,470	6555-0223/001	M16×35.88.05	6555-0221/004			
6,930	6555-0224/001					
5,932	6555-0225/001					
6,470	6555-0226/001					
6,926	6555-0227/001					

ГОСТ 1478—75

ГОСТ 18074—72

Размеры

Обозначение державок	Применяемость	Исполнение	D	d	A	t	L	B _н	H	L ₁	H ₁	Сечение державки (H×B)
6555-0228		1	45*	32	45	120	260	91	135	180		
6555-0229	75					215	135					
6555-0230		2				100	260			180	60	20×20
6555-0231	85					245	165					
6555-0232	120					280	200					
6555-0233	85					245	165					
6555-0234		1	55	40	50	120	280	99	145	200		
6555-0235	100					280	200					
6555-0236	100					305	180					
6555-0237	125					330	205					
6555-0238	100					305	180					
6555-0239	125					330	205					

* Для оснащения станков, выпущенных до 1 января 1972 г.

Пример условного обозначения державки исполнения
Державка 6555-0201

1.2. Маркировать: обозначение и товарный знак предприятия-

Продолжение табл. 1

в мм

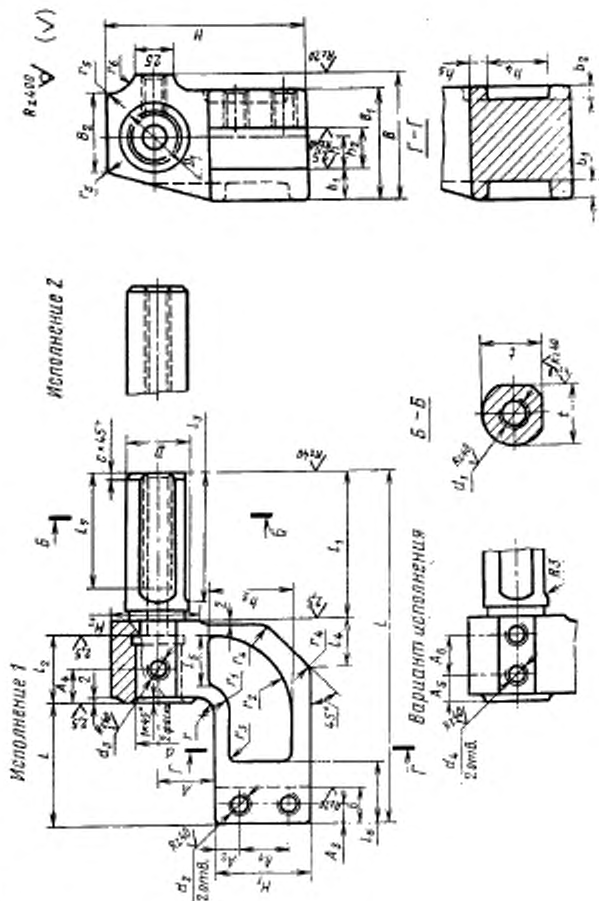
Масса, кг	Дет. 1. Корпус. Кол. 1	Дет. 2		Дет. 3. Винт ГОСТ 1482—75 Кол. 2	Дет. 4. Винт. Кол. 1
		Винт ГОСТ 1482—75	Кол.		
Обозначение					
7,426	6555-0228/001	M12×25.88.05	1	M16×35.88.05	6555-0221/004
6,706	6555-0229/001				
8,731	6555-0230/001				
8,781	6555-0231/001				
9,491	6555-0232/001	M16×25.88.05	2	M16×40.88.05	6555-0235/004
8,781	6555-0233/001				
9,514	6555-0234/001				
12,734	6555-0235/001				
14,238	6555-0236/001				
12,934	6555-0237/001	M16×35.88.05		M16×40.88.05	
14,432	6555-0238/001				

ГОСТ 18074—72

ния 2 размерами $D=20$ мм, $A=18$ мм, $l=40$ мм:
ГОСТ 18074—72
изготовителя.

2. КОНСТРУКЦИЯ И РАЗМЕРЫ КОРПУСОВ (деталь 1)

2.1. Конструкция и размеры корпусов должны соответствовать указанным на черт. 2 и в табл. 2.



Черт. 2

Таблица 2

Размеры в мм

Обозначение корпусов	Исполнение	D	d	A	r	L	B	B ₁	B ₂	ff	A ₁	A ₂	A ₃	A ₄	A ₅	D ₁	H ₁	H ₂	b	b ₁	b ₂	d ₁	d ₂
6555-0201/001	2	20	15	18	40	95	40	35	25	63	15	8	7	9,0	22	30	30	12	12	6	4	M8	M8
6555-0202/001					60	125																	
6555-0203/001					80	155																	
6555-0204/001					40	115																	
6555-0205/001	1	25	18	25	60	135	45	40	30	80	20	10	8	25	40	25	40	14	14	14	M10	M10	
6555-0206/001					80	155																	
6555-0207/001					40	120																	
6555-0208/001					60	140																	
6555-0209/001	2	32	25	30	50	135	60	55	40	105	25	12	10	14,0	32	50	50	18	18	8	8	M12	M12
6555-0210/001					80	165																	
6555-0211/001					50	135																	
6555-0212/001					80	165																	
6555-0213/001	1	40	32	35	65	170	60	55	40	115	25	12	10	22,5	45	60	60	12	12	12	M16	M16	
6555-0214/001					75	200																	
6555-0215/001					125	250																	
6555-0216/001					75	200																	
6555-0217/001	2	40	32	35	75	200	60	55	40	115	25	12	10	22,5	45	60	60	12	12	12	M16	M16	
6555-0218/001					125	250																	
6555-0219/001	1	75	200	75	200	75	200	75	200	75	200	75	200	75	200	75	200	75	200	75	200	75	200

Продолжение табл. 2

Размеры в мм

Обозначение корпусов	Испол. номер	D	d	A	l	L	B	B ₁	B ₂	H	A ₁	A ₂	A ₃	A ₄	A ₅	A ₆	D ₁	H _c	H ₀	b	b ₁	b ₂	d ₁	d ₂	
6555-0220/001	1	40		35	125	250	60	55	40	115	25	12	10					50	18					M12	
6555-0221/001	2				60	200			45																
6555-0222/001					100	240																			
6555-0223/001	1				75	215																			
6555-0224/001			32	45	100	240	75				135			22,5			45		60						
6555-0225/001	1				60	200																			
6555-0226/001					75	215																			
6555-0227/001	2				100	240																			
6555-0228/001					120	260		70	55			30	15						60	22		12	8		M16/M16
6555-0229/001	1				75	215																			
6555-0230/001					100	260																			
6555-0231/001	2				85	245																			
6555-0232/001				50	120	280	80				145							50	70						
6555-0233/001	1		40		85	245																			
6555-0234/001						120	280										16	32							
6555-0235/001	1				100	305	85	75	60	165															
6555-0236/001				60	125	330	90	80	65	175								62	75	80			10		
6555-0237/001	1		40	50	100	305	85	75	60	165								50					8		
6555-0238/001				60	125	330	90	80	65	175								62					10		

Продолжение табл. 2

Размеры в мм

Обозначение крупнос	d	d ₁	h	h ₁	h ₂	h ₃	h ₄	h ₅	h ₆	l ₁	l ₂	l ₃	l ₄	l ₅	l ₆	l ₇	l ₈	l ₉	l ₁₀	l ₁₁	l ₁₂	l ₁₃	l ₁₄	l ₁₅	l ₁₆	l ₁₇	l ₁₈	l ₁₉	l ₂₀	l ₂₁	l ₂₂	l ₂₃	l ₂₄	l ₂₅	l ₂₆	l ₂₇	l ₂₈	l ₂₉	l ₃₀	Масса, кг
6555-0201/001									30						30																								0,648	
6555-0202/001									40						40																								0,801	
6555-0203/001			10	10	14	28	20	4					15		25																								0,944	
6555-0204/001										21			16																										0,693	
6555-0205/001																																							0,818	
6555-0206/001												45																											0,944	
6555-0207/001			12	12	16	40	24			50	22	20			45	24,0																						1,148		
6555-0208/001																																						1,370		
6555-0209/001																																							2,080	
6555-0210/001																																							2,767	
6555-0211/001																																						2,080		
6555-0212/001																																						2,777		
6555-0213/001																																						2,937		
6555-0214/001			16	16	20	50	32																															2,937		
6555-0215/001																																							2,831	
6555-0216/001																																						2,831		
6555-0217/001																																						4,080		
6555-0218/001																																						4,770		
6555-0219/001																																						4,080		

Продолжение табл. 2

Размеры в мм

Обозначение корпусов	d_1	d_2	d_3	d_4	d	h_1	h_2	h_3	h_4	h_5	h_6	h_7	l_1	l_2	l_3	l_4	l_5	l_6	l_7	r	r_1	r_2	r_3	r_4	r_5	r_6	r_7	Масса, кг	
6555-0220/001					16	16	20	50	32		63	55	30	32	35	60	38,5	6	14	46	6								4,770
6555-0221/001																						6							4,020
6555-0222/001																													4,614
6555-0223/001																													6,222
6555-0224/001	M12																								6				6,680
6555-0225/001																													5,886
6555-0226/001																													6,222
6555-0227/001																													6,680
6555-0228/001																													7,180
6555-0229/001					20		26	70	42		80	72																	6,460
6555-0230/001																													8,390
6555-0231/001					20								40																8,440
6555-0232/001																													9,150
6555-0233/001																													8,440
6555-0234/001																													9,150
6555-0235/001																													12,370
6555-0236/001					25		32	80	50		125	115																	13,860
6555-0237/001																													12,570
6555-0238/001																													14,054

Пример условного обозначения корпуса исполнения 2, размерами $D=20$ мм, $A=18$ мм, $l_{\text{кор}}=40$ мм:

Корпус 6555-0201/001 ГОСТ 18074—72

2.2. Материал — сталь 45Л группа отливки II по ГОСТ 977—75.

2.1, 2.2. (Измененная редакция, Изм. № 1).

2.3. Отливка — III класса по ГОСТ 2009—55.

2.4. Неуказанные литейные радиусы — 2...3 мм.

2.5. Резьба — по СТ СЭВ 182—75. Поле допуска резьбы 7H по ГОСТ 16093—70.

(Измененная редакция, Изм. № 1).

2.6. Фаски под резьбу — по ГОСТ 10549—63.

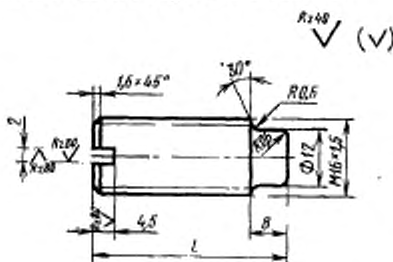
2.7. Канавки для выхода шлифовального круга — по ГОСТ 8820—69.

Параметр шероховатости поверхности канавок и фасок — $Rz=40$ мкм по ГОСТ 2789—73.

2.8. Остальные технические требования — по ГОСТ 17166—71.

3. КОНСТРУКЦИЯ И РАЗМЕРЫ ВИНТА [деталь 4]

3.1. Конструкция и размеры винта должны соответствовать указанным на черт. 3 и в табл. 3.



Черт. 3

Пример условного обозначения винта размером $L=35$ мм:

Винт 6555-0217/004 ГОСТ 18074—72

(Измененная редакция, Изм. № 1).

3.2. Материалы — сталь марки 35 по ГОСТ 1050—74.

3.3. Неуказанные предельные отклонения размеров: отверстий — H14, валов — h14, остальных — $\pm \frac{IT14}{2}$.

3.4. Резьба — по СТ СЭВ 182...75. Поле допуска резьбы 8g по ГОСТ 16093—70.

3.3, 3.4. (Измененная редакция, Изм. № 1).

3.5. Покрытие — Хим. Окс. прм (обозначение покрытия — по ГОСТ 9.073—77).

Таблица 3
Размеры в мм

Обозначение винтов	L	Масса, кг
6555-0217/004	35	0,048
6555-0221/004	45	0,071
6555-0235/004	60	0,094