

ГОСУДАРСТВЕННЫЙ СТАНДАРТ СОЮЗА ССР

**ОПОКИ ЛИТЕЙНЫЕ СВАРНЫЕ ИЗ ЛИТЫХ СТАЛЬНЫХ
ЭЛЕМЕНТОВ ПРЯМОУГОЛЬНЫЕ РАЗМЕРАМИ В СВЕТУ:
ДЛИНОЙ от 600 до 900 мм, ШИРИНОЙ от 500
до 700 мм, ВЫСОТОЙ от 125 до 400 мм.**

**ГОСТ
17129—71**

Конструкция и размеры

Rectangular weld moulding boxes of cast steel elements
having inside dimensions: length from 600 to 900 mm,
width from 500 to 700 mm, height from 125 to 400 mm.
Construction and dimensions

**Взамен
МН 1272—60**

Постановлением Государственного комитета стандартов Совета Министров СССР
от 17/VI 1971 г. № 1436 срок введения установлен

с 1/1 1973 г.

Несоблюдение стандарта преследуется по закону

1. Настоящий стандарт распространяется на литейные прямоугольные сварные опоки из литых стальных элементов, предназначенные для изготовления песчаных литейных форм при машинной и ручной формовке.

Стандарт не распространяется на опоки, применяемые при формовке методом прессования под высоким удельным давлением.

2. Конструкция и размеры опок должны соответствовать указанным на черт. 1 и в табл. 1, 2.

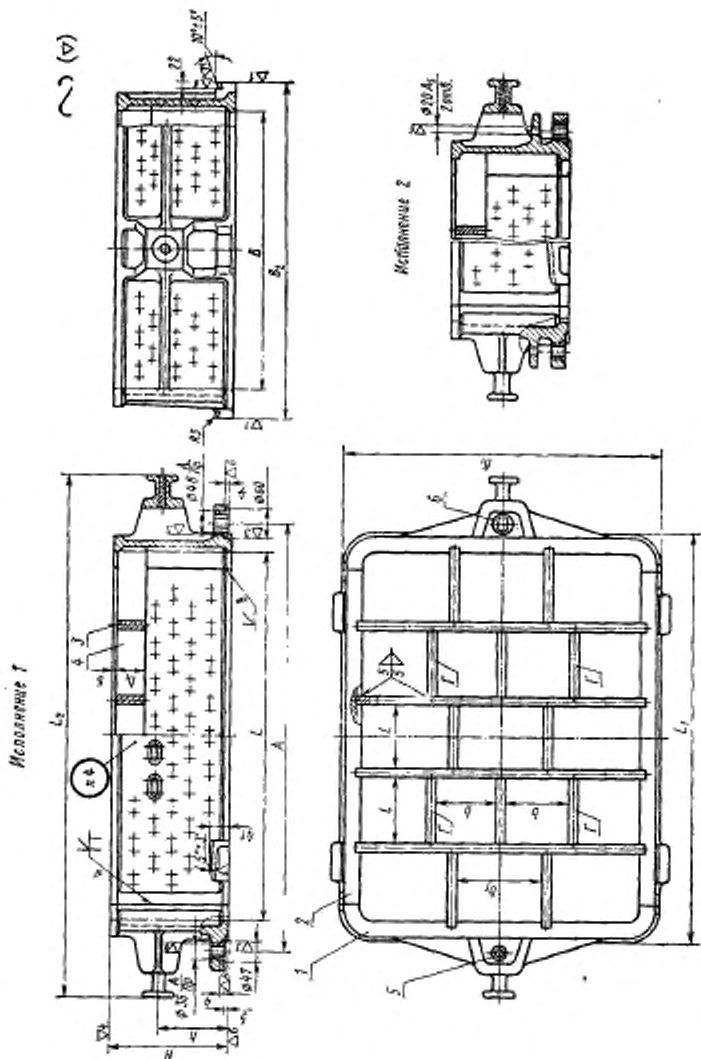


Таблица 1

Размеры в мм

Обозначение оловянного сплава		Применение оловянного сплава		L	B	H (сред. откл. ±1,5)	A		L ₃	L ₃	V ₁	V ₂	t	b	b ₁	h	h ₂	Масса, кг
1	2	1	2				Номинал.	Пред. откл.										
0275-0001	0275-0002					125										70	50	52,0
0275-0003	0275-0004					150										80		55,2
0275-0005	0275-0006			600	500	200	700		680	900	580	620	118	—	170	120	70	65,0
0275-0007	0275-0008					250										150		71,2
0275-0009	0275-0010					300										180	100	83,2
0275-0011	0275-0012					150		±0,2								80	50	64,3
0275-0013	0275-0014					200										120	70	77,0
0275-0015	0275-0016			700	600	250	800		780	1020	680	720	138	150	200	150		84,3
0275-0017	0275-0018					300										180	100	99,2
0275-0019	0275-0020					350										210		105,8
0275-0021	0275-0022					400										240	120	119,2
0275-0023	0275-0024					150										80	50	59,6
0275-0025	0275-0026					200										120	70	71,3
0275-0027	0275-0028			800	500	250	920		880	1120	580	620	158	—	170	150		78,7
0275-0029	0275-0030					300										180	100	94,0
0275-0031	0275-0032					350										210		100,8
0275-0033	0275-0034					400										240	120	112,8

Размеры в мм

Обозначение окон исполнения	Применяемость окон исполнения		L	B	H (пред. откл. ±1,5)	A		L ₁	L ₂	B ₁	B ₂	t	b	b ₁	h	Масса, кг
	1	2				Номен.	Пред. откл.									
0275-0035	0275-0036				150										50	67,5
0275-0037	0275-0038				200										70	81,4
0275-0039	0275-0040			600	250					680	720		150	200	100	89,2
0275-0041	0275-0042				300										100	107,4
0275-0043	0275-0044				350										120	112,2
0275-0045	0275-0046		800		400		920	880	1120			158			120	126,9
0275-0047	0275-0048				150										50	71,8
0275-0049	0275-0050				200										70	86,7
0275-0051	0275-0052			700	250										100	95,1
0275-0053	0275-0054				300								175	230	100	112,7
0275-0055	0275-0056				350										120	120,0
0275-0057	0275-0058				400										120	136,2
0275-0059	0275-0060				150										50	70,0
0275-0061	0275-0062				200										70	85,7
0275-0063	0275-0064		900	600	250		1020	980	1220	680	720	178	150	200	100	111,0
0275-0065	0275-0066				300										100	118,6
0275-0067	0275-0068				350										120	134,0
0275-0069	0275-0070				400											

Таблица 2

Обозначение влока исполнения		Дет. 1. Стенка торцовая (2 шт.) исполнения		Обозначение деталей		Дет. 2. Стекло боковое (2 шт.)		Дет. 3. Рабры крестовины (4 шт.)		Дет. 4. Рабры крестовины (12 шт.)		Дет. 5. Втулка центрирующая по ГОСТ 15019-69 (1 шт.)		Дет. 6. Втулка направляющая по ГОСТ 15019-69 (1 шт.)	
1	2	1	2												
0275-0001	0275-0002	0275-0001/001	0275-0002/001	0275-0001/002	0275-0001/002	0275-0001/003	0275-0001/003	0275-0001/004	0275-0001/004	0275-0001/005	0275-0001/005	0275-0001/006	0275-0001/006	0275-0001/007	0275-0001/007
0275-0003	0275-0004	0275-0003/001	0275-0004/001	0275-0003/002	0275-0003/002	0275-0003/003	0275-0003/003	0275-0003/004	0275-0003/004	0275-0003/005	0275-0003/005	0275-0003/006	0275-0003/006	0275-0003/007	0275-0003/007
0275-0005	0275-0006	0275-0005/001	0275-0006/001	0275-0005/002	0275-0005/002	0275-0005/003	0275-0005/003	0275-0005/004	0275-0005/004	0275-0005/005	0275-0005/005	0275-0005/006	0275-0005/006	0275-0005/007	0275-0005/007
0275-0007	0275-0008	0275-0007/001	0275-0008/001	0275-0007/002	0275-0007/002	0275-0007/003	0275-0007/003	0275-0007/004	0275-0007/004	0275-0007/005	0275-0007/005	0275-0007/006	0275-0007/006	0275-0007/007	0275-0007/007
0275-0009	0275-0010	0275-0009/001	0275-0010/001	0275-0009/002	0275-0009/002	0275-0009/003	0275-0009/003	0275-0009/004	0275-0009/004	0275-0009/005	0275-0009/005	0275-0009/006	0275-0009/006	0275-0009/007	0275-0009/007
0275-0011	0275-0012	0275-0011/001	0275-0012/001	0275-0011/002	0275-0011/002	0275-0011/003	0275-0011/003	0275-0011/004	0275-0011/004	0275-0011/005	0275-0011/005	0275-0011/006	0275-0011/006	0275-0011/007	0275-0011/007
0275-0013	0275-0014	0275-0013/001	0275-0014/001	0275-0013/002	0275-0013/002	0275-0013/003	0275-0013/003	0275-0013/004	0275-0013/004	0275-0013/005	0275-0013/005	0275-0013/006	0275-0013/006	0275-0013/007	0275-0013/007
0275-0015	0275-0016	0275-0015/001	0275-0016/001	0275-0015/002	0275-0015/002	0275-0015/003	0275-0015/003	0275-0015/004	0275-0015/004	0275-0015/005	0275-0015/005	0275-0015/006	0275-0015/006	0275-0015/007	0275-0015/007
0275-0017	0275-0018	0275-0017/001	0275-0018/001	0275-0017/002	0275-0017/002	0275-0017/003	0275-0017/003	0275-0017/004	0275-0017/004	0275-0017/005	0275-0017/005	0275-0017/006	0275-0017/006	0275-0017/007	0275-0017/007
0275-0019	0275-0020	0275-0019/001	0275-0020/001	0275-0019/002	0275-0019/002	0275-0019/003	0275-0019/003	0275-0019/004	0275-0019/004	0275-0019/005	0275-0019/005	0275-0019/006	0275-0019/006	0275-0019/007	0275-0019/007
0275-0021	0275-0022	0275-0021/001	0275-0022/001	0275-0021/002	0275-0021/002	0275-0021/003	0275-0021/003	0275-0021/004	0275-0021/004	0275-0021/005	0275-0021/005	0275-0021/006	0275-0021/006	0275-0021/007	0275-0021/007
0275-0023	0275-0024	0275-0023/001	0275-0024/001	0275-0023/002	0275-0023/002	0275-0023/003	0275-0023/003	0275-0023/004	0275-0023/004	0275-0023/005	0275-0023/005	0275-0023/006	0275-0023/006	0275-0023/007	0275-0023/007
0275-0025	0275-0026	0275-0025/001	0275-0026/001	0275-0025/002	0275-0025/002	0275-0025/003	0275-0025/003	0275-0025/004	0275-0025/004	0275-0025/005	0275-0025/005	0275-0025/006	0275-0025/006	0275-0025/007	0275-0025/007
0275-0027	0275-0028	0275-0027/001	0275-0028/001	0275-0027/002	0275-0027/002	0275-0027/003	0275-0027/003	0275-0027/004	0275-0027/004	0275-0027/005	0275-0027/005	0275-0027/006	0275-0027/006	0275-0027/007	0275-0027/007
0275-0029	0275-0030	0275-0029/001	0275-0030/001	0275-0029/002	0275-0029/002	0275-0029/003	0275-0029/003	0275-0029/004	0275-0029/004	0275-0029/005	0275-0029/005	0275-0029/006	0275-0029/006	0275-0029/007	0275-0029/007
0275-0031	0275-0032	0275-0031/001	0275-0032/001	0275-0031/002	0275-0031/002	0275-0031/003	0275-0031/003	0275-0031/004	0275-0031/004	0275-0031/005	0275-0031/005	0275-0031/006	0275-0031/006	0275-0031/007	0275-0031/007
0275-0033	0275-0034	0275-0033/001	0275-0034/001	0275-0033/002	0275-0033/002	0275-0033/003	0275-0033/003	0275-0033/004	0275-0033/004	0275-0033/005	0275-0033/005	0275-0033/006	0275-0033/006	0275-0033/007	0275-0033/007
0275-0035	0275-0036	0275-0031/001	0275-0012/001	0275-0023/002	0275-0023/002	0275-0033/003	0275-0031/003	0275-0023/004	0275-0023/004	0275-0033/003	0275-0031/003	0275-0023/004	0275-0023/004	0275-0033/004	0275-0023/004

0290-1051

0290-1051

0275-0017/004

0275-0017/003

0275-0017/002

0275-0019/002

0275-0019/001

0275-0017/001

0275-0018/001

0275-0019/001

0275-0021/001

0290-1051

0290-1051

0275-0017/004

0275-0017/003

0275-0017/002

0275-0019/002

0275-0019/001

0275-0017/001

0275-0018/001

0275-0019/001

0275-0021/001

Обозначение деталей

Обозначение опок исполнения		Дет. 1. Стенка торцовая (3 шт.) исполнения		Дет. 2. Стенка боковая (2 шт.)	Дет. 3. Ребер крестовины (4 шт.)	Дет. 4. Ребер крестовины (12 шт.)	Дет. 5. Втулка центрирующая по ГОСТ 15019—69 (1 шт.)	Дет. 6. Втулка направляющая по ГОСТ 15019—69 (1 шт.)
1	2	1	2					
0275-0037	0275-0038	0275-0013/001	0275-0014/001	0275-0025/002	0275-0013/003	0275-0025/004		
0275-0039	0275-0040	0275-0015/001	0275-0016/001	0275-0027/002				
0275-0041	0275-0042	0275-0017/001	0275-0018/001	0275-0029/002	0275-0017/003	0275-0029/004		
0275-0043	0275-0044	0275-0019/001	0275-0020/001	0275-0031/002	0275-0021/003	0275-0033/004		
0275-0045	0275-0046	0275-0021/001	0275-0022/001	0275-0033/002	0275-0047/003	0275-0023/004		
0275-0047	0275-0048	0275-0047/001	0275-0048/001	0275-0025/002	0275-0049/003	0275-0025/004		
0275-0049	0275-0050	0275-0049/001	0275-0050/001	0275-0029/002			0290-1051	
0275-0051	0275-0052	0275-0051/001	0275-0052/001	0275-0031/002	0275-0053/003	0275-0025/004		0290-1351
0275-0053	0275-0054	0275-0053/001	0275-0054/001	0275-0033/002				
0275-0055	0275-0056	0275-0055/001	0275-0056/001	0275-0035/002	0275-0057/003	0275-0033/004		
0275-0057	0275-0058	0275-0057/001	0275-0058/001	0275-0037/002	0275-0059/003	0275-0069/004		
0275-0059	0275-0060	0275-0011/001	0275-0012/001	0275-0039/002	0275-0011/003			
0275-0061	0275-0062	0275-0013/001	0275-0014/001	0275-0041/002	0275-0013/003	0275-0051/004		
0275-0063	0275-0064	0275-0015/001	0275-0016/001	0275-0043/002				
0275-0065	0275-0066	0275-0017/001	0275-0018/001	0275-0045/002	0275-0017/003	0275-0063/004		
0275-0067	0275-0068	0275-0019/001	0275-0020/001	0275-0047/002				
0275-0069	0275-0070	0275-0021/001	0275-0022/001	0275-0049/002	0275-0021/003	0275-0069/004		

* Для опок $B=500$ мм количество ребер крестовин — 8.

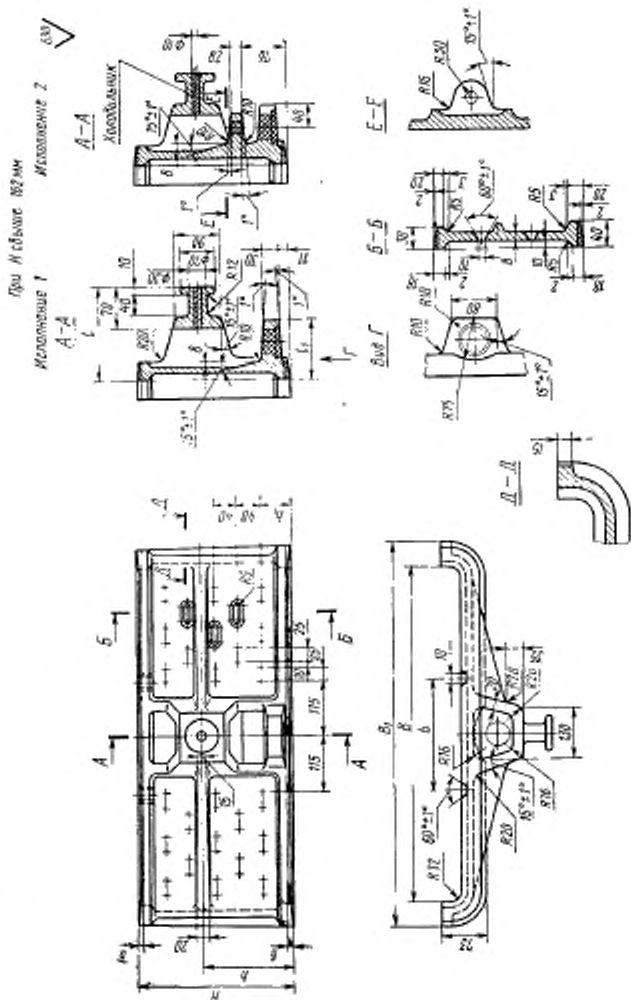
Пример условного обозначения опоки $L=800$ мм, $B=600$ мм, $H=250$ мм, исполнения 1:

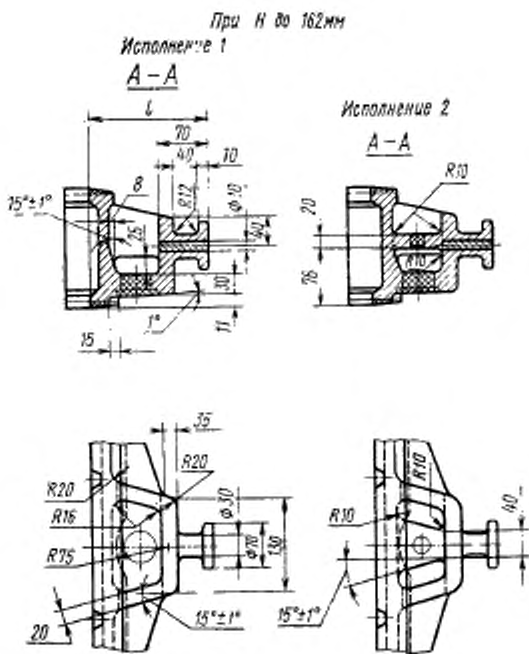
Опока 0275-0039 ГОСТ 17129—71

3. По требованию заказчика допускается применять направляющую втулку 0290-1251 по ГОСТ 15019—69.

4. Маркировать на обеих боковых стенках размеры опоки в свету и по высоте, обозначение и товарный знак предприятия-изготовителя.

5. Конструкция и размеры отливки торцевой стенки (деталь 1) должны соответствовать указанным на черт. 2 и в табл. 3.





Черт. 2 (продолжение)

Таблица 3

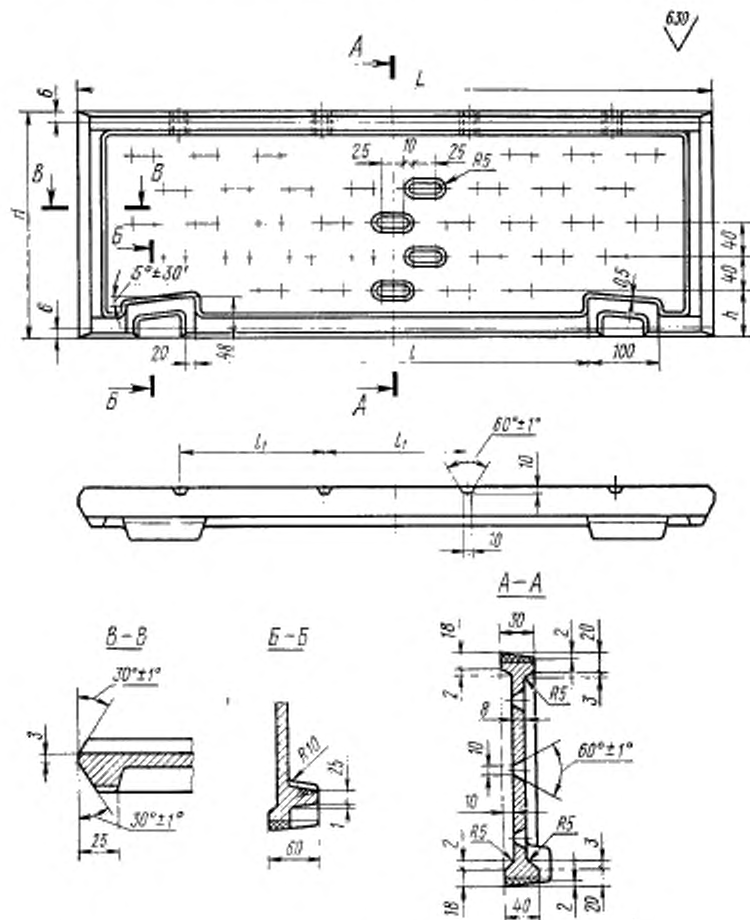
Размеры в мм

Обозначение оловянного исполнения		B	H	B ₁	b	r	l ₁	k	h ₁	Количество разовых вентиляционных отверстий	Масса, кг
I	2										
0275-0001/001	0275-0002/001	500	137	580	178	150	90	76	48	2	15,7
0275-0003/001	0275-0004/001		162					86	41	3	16,6
0275-0005/001	0275-0006/001		212					126	46	4	18,2
0275-0007/001	0275-0008/001		262					156	51	5	19,9
0275-0009/001	0275-0010/001		312					186	56	6	21,6
0275-0031/001	0275-0032/001		362					216	41	8	23,5
0275-0033/001	0275-0034/001	412	246	46	9	25,5					
0275-0011/001	0275-0012/001	600	162	680	208	160	100	86	41	3	18,3
0275-0013/001	0275-0014/001		212					126	46	4	20,4
0275-0015/001	0275-0016/001		262					156	51	5	22,3
0275-0017/001	0275-0018/001		312					186	56	6	24,4
0275-0019/001	0275-0020/001		362					216	41	8	26,3
0275-0021/001	0275-0022/001		412					246	46	9	29,0
0275-0047/001	0275-0048/001	700	162	780	238	160	100	86	41	3	20,1
0275-0049/001	0275-0050/001		212					126	46	4	22,4
0275-0051/001	0275-0052/001		262					156	51	5	24,6
0275-0053/001	0275-0054/001		312					186	56	6	27,1
0275-0055/001	0275-0056/001		362					216	41	8	29,2
0275-0057/001	0275-0058/001		412					246	46	9	32,4

Пример условного обозначения торцовой стенки B=600 мм, H=262 мм, исполнения I:

Стенка 0275-0015/001 ГОСТ 17129—71

6. Конструкция и размеры отливки боковой стенки (деталь 2) должны соответствовать указанным на черт. 3 и в табл. 4.



Черт. 3

Таблица 4

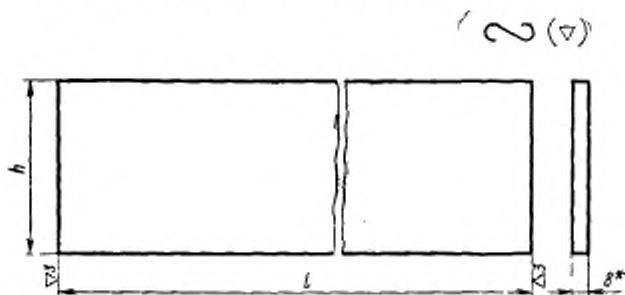
Размеры в мм

Обозначение стенок	L	H	l	l ₁	h	Количество рядов вентиляционных отверстий	Масса, кг
0275-0001/002	530	137	280	126	48	2	8,8
0275-0003/002		162			41	3	9,5
0275-0005/002		212			46	4	11,0
0275-0007/002		262			51	5	12,4
0275-0009/002		312			56	6	13,9
0275-0011/002	630	162	355	146	41	3	11,2
0275-0013/002		212			46	4	12,9
0275-0015/002		262			51	5	14,7
0275-0017/002		312			56	6	16,2
0275-0019/002		362			41	8	17,6
0275-0021/002	730	412	490	166	46	9	19,2
0275-0023/002		162			41	3	12,7
0275-0025/002		212			46	4	14,7
0275-0027/002		262			51	5	16,7
0275-0029/002		312			56	6	18,7
0275-0031/002	830	362	530	186	41	8	20,2
0275-0033/002		412			46	9	22,4
0275-0039/002		162			41	3	14,5
0275-0061/002		212			46	4	16,7
0275-0063/002		262			51	5	19,0
0275-0065/002	830	312	530	186	56	6	21,1
0275-0067/002		362			41	8	23,0
0275-0069/002		412			46	9	25,3

Пример условного обозначения боковой стенки
L=730 мм, H=262 мм:

Стенка 0275-0027/002 ГОСТ 17129—71

7. Конструкция и размеры ребра крестовины (деталь 3) должны соответствовать указанным на черт. 4 и в табл. 5.



* Размер для справок.

Черт. 4

Таблица 5

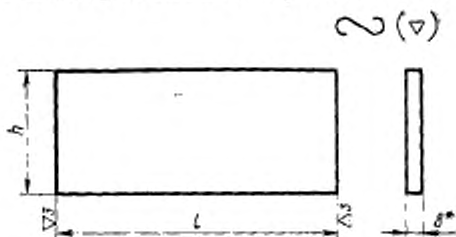
Размеры в мм

Обозначение ребер	<i>l</i>	<i>h</i>	Масса, кг
0275-0001/003	515	50	1,62
0275-0005/003		70	2,27
0275-0009/003		100	3,24
0275-0033/003		120	3,83
0275-0011/003	615	50	1,94
0275-0013/003		70	2,71
0275-0017/003		100	3,88
0275-0021/003		120	4,58
0275-0047/003	715	50	2,25
0275-0049/003		70	3,15
0275-0053/003		100	4,50
0275-0057/003		120	5,32

Пример условного обозначения ребра крестовины
 $l=615$ мм, $h=100$ мм:

Ребро 0275-0017/003 ГОСТ 17129—71

8. Конструкция и размеры ребра крестовины (деталь 4) должны соответствовать указанным на черт. 5 и в табл. 6.



* Размер для справок.

Черт. 5
Размеры в мм

Таблица 6

Обозначение ребер	<i>l</i>	<i>h</i>	Масса, кг
0275-0001/004	115	50	0,36
0275-0005/004		70	0,50
0275-0009/004		100	0,72
0275-0011/004	135	50	0,42
0275-0013/004		70	0,58
0275-0017/004		100	0,84
0275-0021/004		120	1,00
0275-0023/004	155	50	0,48
0275-0025/004		70	0,70
0275-0029/004		100	0,97
0275-0033/004		120	1,15
0275-0059/004	175	50	0,55
0275-0061/004		70	0,77
0275-0065/004		100	1,09
0275-0069/004		120	1,30

Пример условного обозначения ребра крестовины
l = 155 мм, *h* = 100 мм:

Ребро 0275-0029/004 ГОСТ 17129—71

9. Материал ребер крестовин:

Полоса 8×50—120 ГОСТ 103—57

Ст.3 ГОСТ 535—58

10. Неуказанные радиусы торцевой и боковой стенок—3 мм.

11. Остальные технические требования к опокам— по ГОСТ 17132—71.

Изменение № 1 ГОСТ 17129—71 Опoki литейные сварные из литых стальных элементов прямоугольные размерами в свету: длиной от 600 до 900 мм, шириной от 500 до 700 мм, высотой от 125 до 400 мм. Конструкция и размеры.

Постановлением Государственного комитета СССР по стандартам от 17.07.80 № 3650 срок введения установлен

с 01.01.81

Пункты 2, 7 и 8. Чертежи 1, 4 и 5. Исключить обозначение: ∇ .

Пункт 2. Чертеж 1. Заменить обозначения: $\nabla 1$ на $\overset{58}{\nabla}$, $\nabla 3$ на $\overset{18,5}{\nabla}$

(Продолжение см. стр. 124)

(Продолжение изменения к ГОСТ 17129—71)

∇4 на $\sqrt[6,3]{}$; ∇6 на $\sqrt[2,3]{}$; $\frac{A}{\Pi P}$ на $\frac{H1}{S6}$; A_3 на $H12$; $\frac{1}{H}$ к V на $C5$;

$\frac{5}{5} \rightarrow$ на ТЗ к 5.

Стандарт дополнить новым пунктом — 4а:

«4а. Сварные швы — по ГОСТ 5264—69».

Пункт 9. Заменить ссылки: ГОСТ 103—57 на ГОСТ 103—76, ГОСТ 535—58 на ГОСТ 535—79.

(ИУС № 10 1980 г.)

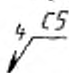
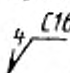
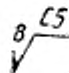
Изменение № 2 ГОСТ 17129—71 Опoki литейные сварные из литых стальных элементов прямоугольные размерами в свету: длиной от 600 до 900 мм, шириной от 500 до 700 мм, высотой от 125 до 400 мм. Конструкция и размеры

Утверждено и введено в действие Постановлением Государственного комитета СССР по стандартам от 16.11.88 № 3719

Дата введения 01.05.89

Под наименованием стандарта проставить код: ОКСТУ 3969.

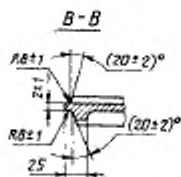
Пункт 2. Чертеж 1. Заменить обозначение сварного шва:

 на , исключить обозначение сварного шва: .

Пункт 6. Чертеж 3. Разрез В-В заменить новым:

(Продолжение см. с. 132)

(Продолжение изменения к ГОСТ 17129—71)



Пункт 9. Заменить ссылку: ГОСТ 535—79 на ГОСТ 535—88.

Пункт 11. Заменить слово: «требования» на «условия».

(ИУС № 2 1989 г.)