

**ПЛИТЫ К СКАЛЬЧАТЫМ ПОРТАЛЬНЫМ  
КОНДУКТОРАМ**

**КОНСТРУКЦИЯ**

Издание официальное

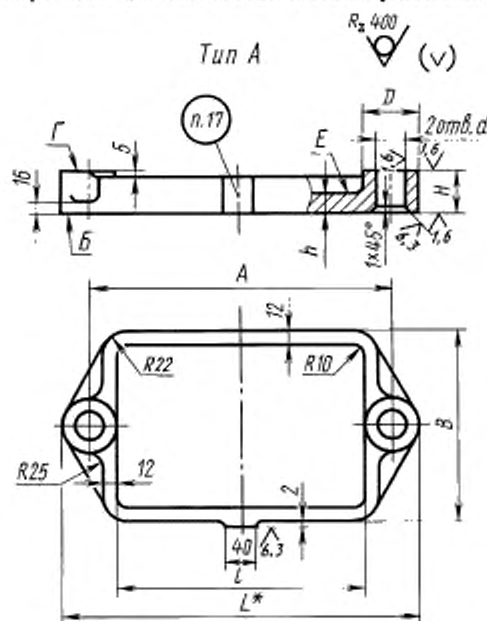
## МЕЖГОСУДАРСТВЕННЫЙ СТАНДАРТ

ПЛИТЫ К СКАЛЬЧАТЫМ ПОРТАЛЬНЫМ  
КОНДУКТОРАМ

## Конструкция

ГОСТ  
16893—71Plates for portal rack-and pinion-operated jigs.  
DesignДата введения 01.07.72

1. Настоящий стандарт распространяется на плиты, предназначенные для скальчатых порталных кондукторов с конусным и пневматическим зажимами.
2. Плиты должны изготавливаться двух типов:  
А — без отверстий под установочные пальцы;  
Б — с отверстиями под установочные пальцы.
3. Конструкция и размеры плит должны соответствовать указанным на черт. 1, 2 и в табл. 1, 2.



\* Размер для справок.

Примечание. Параметр шероховатости поверхности E под кондукторные втулки с буртиком — Ra 0,8 мкм.

Черт. 1

Издание официальное

Перепечатка воспрещена

★

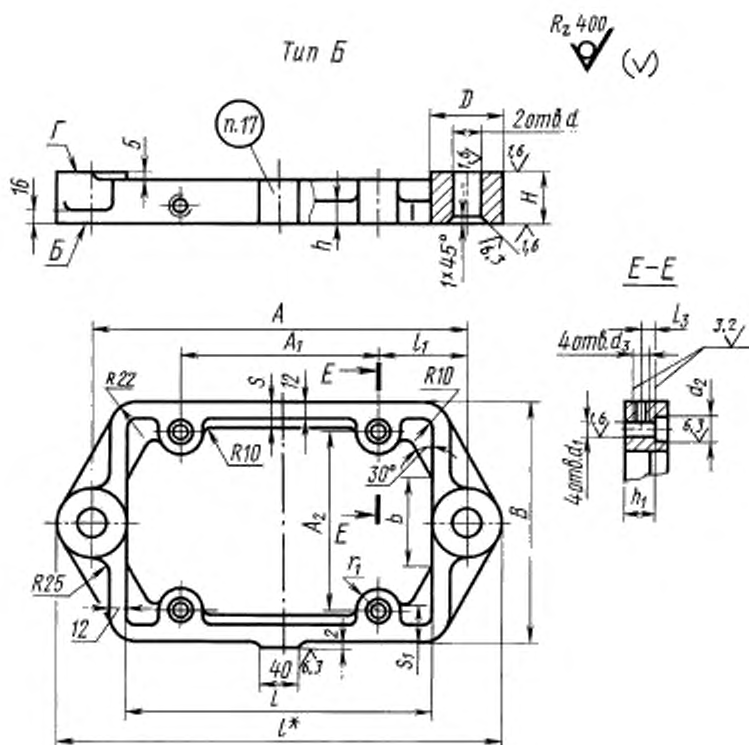
© ИПК Издательство стандартов, 1999  
Переиздание с Изменениями

Размеры, мм

Обозначения плит	Применяемость	A (пред. откл. $\pm 0,01$ )	B	H	L	D	d (поле допуска H7)	h	l	Масса, кг =
7030-1211		250	160	36	310	60	25	22	190	7,08
7030-1212		320	180	50	390	70	32	28	250	12,66
7030-1213		400	250		470				330	20,38
7030-1214		500	320		570			36	430	42,05

Пример условного обозначения плиты размером A = 250 мм:

Плита 7030—1211 ГОСТ 16893—71



\* Размер для справок.

Таблица 2

Размеры, мм

Обозначение плиты	Применяемость	A (прел. откл. ±0,01)		A <sub>1</sub>	A <sub>2</sub>	Пред. откл. ±0,02	B	H	L	b	D	d	d <sub>1</sub>	поле допуска Н7	d <sub>2</sub>	d <sub>3</sub>	b	h <sub>1</sub>	f	l <sub>1</sub>	l <sub>2</sub>	r <sub>1</sub>	s	r <sub>1</sub>	Масса, кг
7030-1221		250	125	105	160	36	310	60	60	25	10	18	M6	16	20	190	60	9	16	20			32	4,350	
7030-1222		320	160	125	180		390	70		12			M8			250	80							7,630	
7030-1223		400	210	180	250	50	470	90	70	16	22	M10	20	26	330	95				12	20	25	40	9,410	
7030-1224		500	280	250	320		570	110		20	28	M12			430	110						25	45	14,950	

Пример условного обозначения плиты размером A = 250 мм:

*Плита 7030-1221 ГОСТ 16893—71*

4. Материал для плит типа А — чугун марки СЧ 30 по ГОСТ 1412.

Допускается заменять на чугун других марок с механическими свойствами не ниже, чем у чугуна марки СЧ 30.

Материал для плит типа В — отливка 45Л-1 по ГОСТ 977.

3, 4. **(Измененная редакция, Изм. № 1, 2).**

5. Неуказанные литейные радиусы — 4 . . . 6 мм.

6. Формовочные уклоны — по ГОСТ 3212.

7. Предельные отклонения на отливку для плит типов А и В по размерам и массе и припуски на механическую обработку — по III классу точности ГОСТ 26645.

8. Отливки подвергнуть старению.

9. Покрытие механически необработанных поверхностей — эмаль ХВ-124 голубовато-зеленая ГОСТ 10144, Ш.УХЛ. 6/1 (обозначение покрытия по ГОСТ 9.032).

**(Измененная редакция, Изм. № 2).**

10. Неуказанные предельные отклонения размеров: Н14, h14, ±  $\frac{t_2}{2}$ .

**(Измененная редакция, Изм. № 1, 2).**

11. Допуск плоскостности поверхности В — 0,02 мм на длине 100 мм. Выпуклость — не допускается.

12. Допуск параллельности поверхности Г относительно поверхности В — 0,02 мм на длине 100 мм.

13. В плитах типа А допуск перпендикулярности осей отверстий d относительно поверхности В — 0,02 мм на длине 100 мм.

14. В плитах типа В допуск перпендикулярности осей отверстий d и d<sub>1</sub> относительно поверхности В — 0,02 мм на длине 100 мм.

15. Резьба метрическая — по ГОСТ 24705. Поле допуска резьбы — 6Н по ГОСТ 16093.

11—15. **(Измененная редакция, Изм. № 2).**

16. Фаски под резьбу — по ГОСТ 10549.

17. Маркировать: обозначения плиты и настоящего стандарта.

**(Измененная редакция, Изм. № 2).**

18. **(Исключен, Изм. № 2).**

## ИНФОРМАЦИОННЫЕ ДАННЫЕ

1. РАЗРАБОТАН И ВНЕСЕН Министерством станкостроительной и инструментальной промышленности СССР

## РАЗРАБОТЧИКИ

А.З. Старосельский (руководитель темы), В.В. Андреев, В.А. Петрова, В.Д. Поляков, Л.Б. Смирнов, Т.А. Шестакова

2. УТВЕРЖДЕН И ВВЕДЕН В ДЕЙСТВИЕ Постановлением Государственного комитета стандартов Совета Министров СССР от 13.04.71 № 729

3. ВЗАМЕН МН 3239—62, МН 3240—62

## 4. ССЫЛОЧНЫЕ НОРМАТИВНО-ТЕХНИЧЕСКИЕ ДОКУМЕНТЫ

Обозначение НТД, на который дана ссылка	Номер пункта	Обозначение НТД, на который дана ссылка	Номер пункта
ГОСТ 9.032—74	9	ГОСТ 10549—80	16
ГОСТ 977—88	4	ГОСТ 16093—81	15
ГОСТ 1412—85	4	ГОСТ 24705—81	15
ГОСТ 3212—92	6	ГОСТ 26645—85	7
ГОСТ 10144—89	9		

5. Ограничение срока действия снято Постановлением Госстандарта СССР от 21.02.89 № 279

6. ПЕРЕИЗДАНИЕ (сентябрь 1999 г.) с Изменениями № 1, 2, утвержденными в июне 1980 г., феврале 1989 г. (ИУС 8—80, 5—89)

Редактор *М.И. Максимова*  
Технический редактор *В.И. Прусакова*  
Корректор *Л.Я. Митрофанова*  
Компьютерная верстка *В.И. Грищенко*

Изд. лиц. № 021007 от 10.08.95. Сдано в набор 14.09.99. Подписано в печать 18.10.99. Усл. печ. л. 0,93.  
Уч.-изд. л. 0,50. Тираж 138 экз. С3815. Зак. 872.

---

ИПК Издательство стандартов, 107076, Москва, Колодезный пер., 14.  
Набрано в Издательстве на ПЭВМ  
Филиал ИПК Издательство стандартов — тип. "Московский печатник", Москва, Лялин пер., 6.  
Плр № 080102