

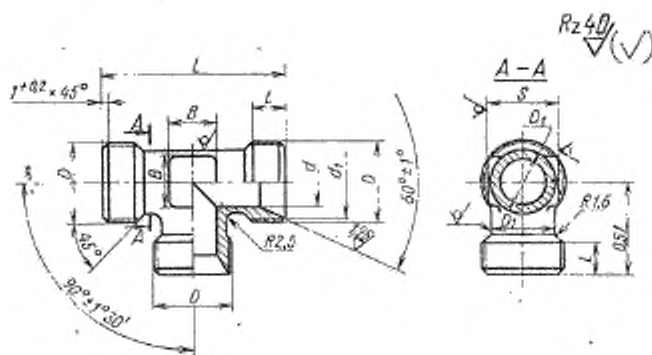
ТРОЙНИКИ ПРОХОДНЫЕ ДЛЯ СОЕДИНЕНИЙ  
ТРУБОПРОВОДОВ ПО ВНУТРЕННЕМУ КОНУСУ

## Конструкция и размеры

Union tees for tube connections on internal cone.  
Construction and dimensionsГОСТ  
16058-70Постановлением Комитета стандартов, мер и измерительных приборов при Совете Министров СССР от 5 июня 1970 г.  
№ 839 срок введения установлен с 01.01.71

Несоблюдение стандарта преследуется по закону

1. Конструкция и размеры проходных тройников должны соответствовать указанным на чертеже и в таблице.



## Размеры, мм

Наружный диаметр трубы $D_n$	$d$	$d_1$	Резьба $D$	$D_2$	$S$	I		L		$B$	Масса 100 шт. в кг	
						Пред. откл. $\pm 0,4$	Номинал.	Пред. откл.				
6	4	11,0	M14×1,5	9	12	9		42	$\pm 0,4$	5	3,87	
8	6	13,0	M16×1,5	11	14			45		7	5,32	
10	8	15,0	M18×1,5	13				48		9	6,90	
12	10	17,0	M20×1,5	15	17			50		10	8,77	
14	12	19,0	M22×1,5	17	19	11		55	$\pm 0,4$	13	10,60	
16	14	21,0	M24×1,5	19	22			60		16	12,60	
18	16	24,0	M27×1,5	22	24			68		17	14,84	
20	18	27,0	M30×1,5	24	27			72		18	16,90	
22	20	29,0	M33×1,5	26	27	12		75	$\pm 0,6$	18	19,23	
24	22			28	30		22			21,57		
25	23	32,0	M36×1,5	29		13		80	$\pm 0,6$	22	23,06	
28	26	35,0	M39×1,5	32	32			85		25	27,00	
30	28	35,5		34	36					85	28	29,60
32	30	38,0	M42×1,5	37	41							30
34	32	41,0	M45×1,5	39							35,56	
36	34	44,0	M48×1,5	41							38,66	
38	36			43	46							41,83

2. Материал: штамповки из стали марок 45, 38ХА, 12Х18Н9Т (Х18Н9Т), 13Х11Н2В2МФ (1Х12Н2ВМФ).

3. Технические требования — по ГОСТ 16078—70.

Пример условного обозначения проходного тройника к трубопроводу  $D_n$  16 из стали марки 45:

*Тройник проходной 16—022 ГОСТ 16058—70*

То же, из стали марки 38ХА:

*Тройник проходной 16—021 ГОСТ 16058—70*

То же, из стали марки 12Х18Н9Т:

*Тройник проходной 16—012 ГОСТ 16058—70*

То же, из стали марки 13Х11Н2В2МФ:

*Тройник проходной 16—011 ГОСТ 16058—70*

То же, для изделий авиационной и общей техники:

*Тройник проходной 16—022А ГОСТ 16058—70*

*Тройник проходной 16—021А ГОСТ 16058—70*

*Тройник проходной 16—012А ГОСТ 16058—70*

*Тройник проходной 16—011А ГОСТ 16058—70*