

ГОСТ 28356—89

МЕЖГОСУДАРСТВЕННЫЙ СТАНДАРТ

ГИБКИЕ ПРОИЗВОДСТВЕННЫЕ СИСТЕМЫ

**ГИБКИЕ ПРОИЗВОДСТВЕННЫЕ МОДУЛИ
ОКРАСОЧНЫЕ**

ОСНОВНЫЕ РАЗМЕРЫ

Издание официальное

БЗ 11—2004



Москва
Стандартинформ
2004

Гибкие производственные системы

ГИБКИЕ ПРОИЗВОДСТВЕННЫЕ МОДУЛИ ОКРАСОЧНЫЕ

ГОСТ
28356—89

Основные размеры

Flexible manufacturing systems. Flexible manufacturing painting modules.
Basic dimensionsМКС 87.100
ОКП 36 7000

Дата введения 01.01.91

Настоящий стандарт распространяется на вновь проектируемые гибкие производственные модули (далее — ГПМ), предназначенные для автоматического нанесения лакокрасочных покрытий методами пневматического и безвоздушного распыления. Стандарт не распространяется на ГПМ, проектируемые и изготавливаемые по разовым заказам и индивидуальным требованиям заказчика.

ГПМ могут эксплуатироваться автономно или в составе гибких производственных систем (ГПС), изготавливаемых для нужд народного хозяйства.

ГПМ для нанесения лакокрасочных покрытий включает следующие основные элементы: камера, робот (манипулятор), автоматический краскораспылитель, система передачи движения окрашиваемому изделию, система краскоподачи и подготовки воздуха, система управления работой установки, система управления краскораспылителем.

1. ОСНОВНЫЕ ПОЛОЖЕНИЯ

1.1. Стандарт устанавливает ряды значений основных размеров, характеризующих эксплуатационные свойства окрасочного оборудования проходного типа с непрерывно движущимся подвесным конвейером.

1.2. В качестве основных размеров приняты: b — ширина, h — высота транспортных проемов оборудования.

1.3. Расстояние от верхней точки габарита изделия (комплектовки) до нижней полки ригеля принимается для всех видов оборудования — 1320 мм.

В технически обоснованных случаях этот размер может быть изменен.

1.4. В ГПМ с заглубленной ванной расстояние от нижней точки изделия (комплектовки) до нулевой отметки принимается равным — 800 мм, а в ГПМ с ванной, расположенной на отметке 0.0 это расстояние равно — 1600 мм.

1.5. В качестве вспомогательных приняты следующие размеры:

B — расстояние между внутренними стенками оборудования;

h_2 — расстояние от нижней точки изделия (комплектовки) до нижней плоскости транспортного проема.

1.6. Вспомогательные размеры установлены для различных видов оборудования в соответствии с их технологическими и конструктивными особенностями.

1.7. В качестве справочных данных приняты b_1 ширина и h_1 высота изделия (комплектовки).

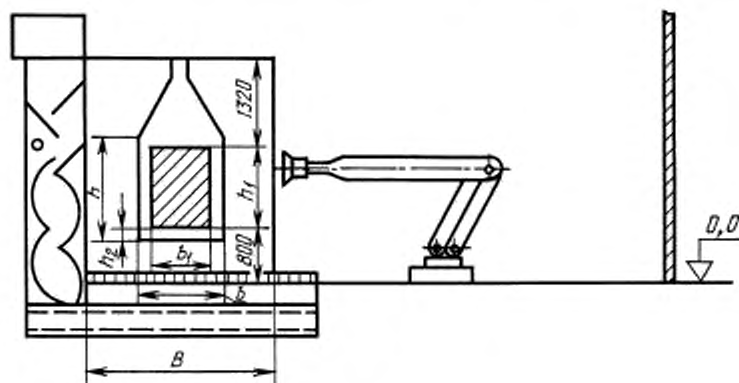
2. РАЗМЕРЫ

2.1. Основные размеры ГПМ окрашивания распылением разных исполнений приведены в табл. 1—4.

2.2. Системы управления и гидростанция робота размещаются по планировочным решениям в соответствии с конкретными условиями и техническими возможностями в отдельном помещении категории «Д».

2.3. Размер B в ГПМ не учитывает габарит робота (манипулятора) при расположении его вне камеры.

2.4. Основные размеры ГПМ окрашивания распылением с экранным гидрофильтром, с роботом вне камеры, с заглубленной ванной должны соответствовать табл. 1, черт. 1.



Черт. 1

Таблица 1

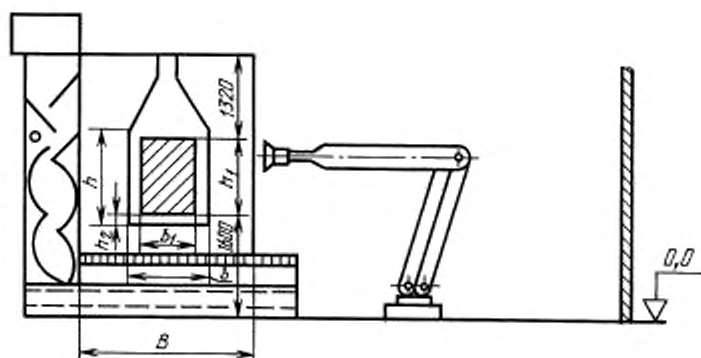
мм

b	h	B	h_2	b_1	h_1
600; 710	800	1800	100	400	630
	900				710
	1120				1000
	1500				1320
	1700				1600
900; 1000	2120	2120; 2240	100	630; 710	2000
	800				630
	900				710
	1120				1000
	1500				1320
1320	1700	2360; 2650	100	1000	1600
	2000				1900
	2120				2000
	2650				2500
	1500				3000
1700	1600				
2000	1900				

Продолжение табл. 1

мм					
b	h	B	h_2	b_1	h_1
2000; 2120	1900 2000 2360 2800	3000; 3150	200	1600	1600 1900 2000 2500
2360	1900 2000 2360 2500 2800	3350; 3550		1900; 2000	1600 1900 2000 2240 2500

2.5. Основные размеры ГПМ окрашивания распылением с экраным гидрофильным, с роботом вне камеры, с ванной, расположенной на отметке 0,0, должны соответствовать табл. 2, черт. 2.



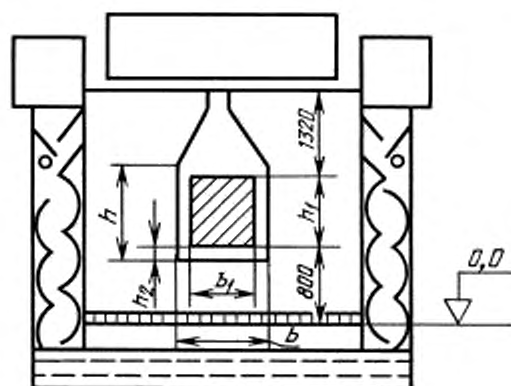
Черт. 2

Таблица 2

мм					
b	h	B	h_2	b_1	h_1
600; 710	800 900 1120 1500 1700 2120	1800	100	400	630 710 1000 1320 1600 2000
900; 1000	800 900 1120 1500 1700 2000 2120	2120; 2240		630; 710	630 710 1000 1320 1600 1900 2000
1320	1120 1500 1700 2000 2120 2650	2360; 2650		1000	1000

мм						
b	h	B	h_2	b_1	h_1	
1800	1500	3000	200	1320	1320	
	1700				1600	
	2000				1900	
2000; 2120	1900	3000; 3150		1600	1600	1600
	2000					1900
	2360					2000
	2800					2500
2360	1900	3350; 3550		1900; 2000	1600	1600
	2000					1900
	2360		2000			
	2500		2240			
	2800		2500			

2.6. Основные размеры ГПМ окрашивания распылением с нижним отсосом и верхним приотком воздуха в камере, с двумя роботами в камере, с заглубленной ванной должны соответствовать табл. 3, черт. 3.



Черт. 3

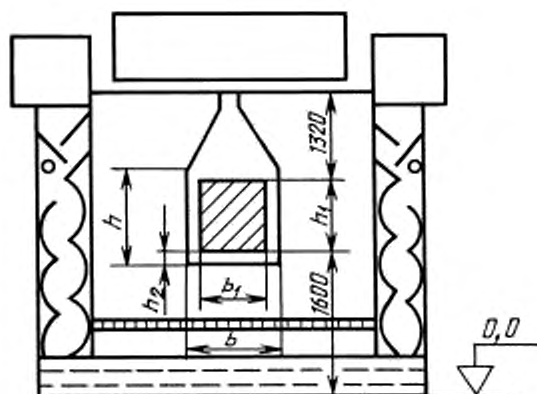
Таблица 3

мм				
b	h	h_2	b_1	h_1
900; 1000	800	100	630; 710	630
	900			710
	1120			1000
	1500			1320
	1700			1600
	2000			1900
	2120			2000
1320	1120	1000	1000	1000
	1500			1320
	1700			1600
	2000			1900
	2120			2000
1800	2650	200	1320	2500
	1500			1320
	1700			1600
	2000			1900

Продолжение табл. 3

мм				
b	h	h_2	b_1	h_1
2000; 2120	1900	200	1600	1600
	2000			1900
	2360			2000
2360	2800		2500	
	1900		1900; 2000	1600
	2000			1900
	2360	2000		
2500	2240			
	2800		2500	

2.7. Основные размеры ГПМ окрашивания распылением с нижним отсосом и верхним при током воздуха в камере, с двумя роботами в камере, с ванной, расположенной на отметке 0,0, должны соответствовать табл. 4, черт. 4.



Черт. 4

Таблица 4

мм					
b	h	h_2	b_1	h_1	
900; 1000	800	100	630; 710	630	
	900			710	
	1120			1000	
	1500			1320	
	1700			1600	
	2000			1900	
	2120			2000	
1320	1120		1000		1000
	1500			1320	
	1700			1600	
	2000			1900	
	2120			2000	
	2650			2500	
1800	1500		200	1320	1320
	1700	1600			
	2000	1900			

мм					
<i>b</i>	<i>h</i>	<i>h</i> ₂	<i>h</i> ₁	<i>h</i> ₁	
2000; 2120	1900	200	1600	1600	
	2000			1900	
	2360			2000	
	2800			2500	
2360	1900		1900; 2000		1600
	2000				1900
	2360				2000
	2500				2240
	2800	2500			

ИНФОРМАЦИОННЫЕ ДАННЫЕ

1. РАЗРАБОТАН И ВНЕСЕН Министерством химического и нефтяного машиностроения

РАЗРАБОТЧИКИ

А.П. Старостин, А.Г. Рытьков, М.Е. Аршавский (руководитель темы); И.И. Винникова,
Е.И. Карабанов

2. УТВЕРЖДЕН И ВВЕДЕН В ДЕЙСТВИЕ Постановлением Государственного комитета СССР по управлению качеством продукции и стандартам от 05.12.89 № 3557

3. Срок проверки — 1995 г., периодичность проверки — 5 лет

4. ВВЕДЕН ВПЕРВЫЕ

5. ПЕРЕИЗДАНИЕ. Ноябрь 2005 г.

Редактор Л.А. Шебарошина
Технический редактор В.И. Прусакова
Корректор Т.И. Копоненко
Компьютерная верстка Л.А. Круговой

Сдано в набор 28.11.2005. Подписано в печать 26.12.2005. Формат 60 × 84 1/8. Бумага офсетная. Гарнитура Тайме.
Печать офсетная. Усл. печ. л. 0,93. Уч.-изд. л. 0,70. Тираж 50 экз. Зак. 980. С 2290.

ФГУП «Стандартинформ», 123995 Москва, Гранатный пер., 4.
www.gostinfo.ru info@gostinfo.ru

Набрано по ФГУП «Стандартинформ» на ПЭВМ.

Отпечатано в филиале ФГУП «Стандартинформ» — тип. «Московский печатник», 105062 Москва, Лялин пер., 6