

ГОСТ 28476—90

МЕЖГОСУДАРСТВЕННЫЙ СТАНДАРТ

НАВОИ
ОСНОВНЫЕ РАЗМЕРЫ

Издание официальное

БЗ 10—2004



Москва
Стандартинформ
2006

МЕЖГОСУДАРСТВЕННЫЙ СТАНДАРТ**НАВОИ****Основные размеры**Beams.
Main dimensions**ГОСТ
28476—90**МКС 59.120.30
ОКСТУ 5112Дата введения **01.01.93**

Настоящий стандарт распространяется на навои, применяемые в приготовительно-ткацком, ткацком и других текстильных производствах.

Стандарт устанавливает основные размеры навоев для вновь создаваемых машин и предназначенных для экспорта.

Термины и определения понятий, применяемых в стандарте, — по ГОСТ 27876.

1. В зависимости от способа привода во вращение навои должны изготавливаться исполнений:

- 1 — с двумя отверстиями в торцах ствола (черт. 1);
- 2 — с квадратным отверстием в торцах ствола (черт. 2).

2. Обозначение основных размеров:

D — диаметр фланца;

d — диаметр ствола;

d_1 — диаметр цапфы;

l — расстояние между фланцами;

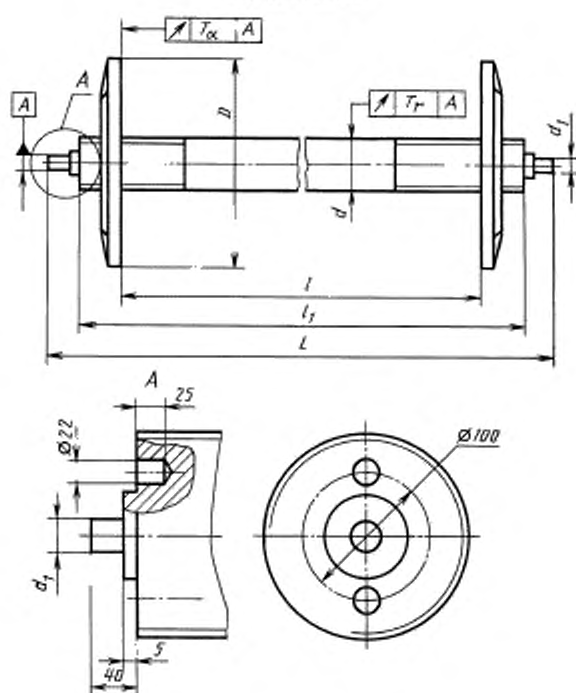
l_1 — длина ствола без цапф (исполнение 1), без выступов (исполнение 2);

L — общая длина навоя;

l_2 — длина выступа.

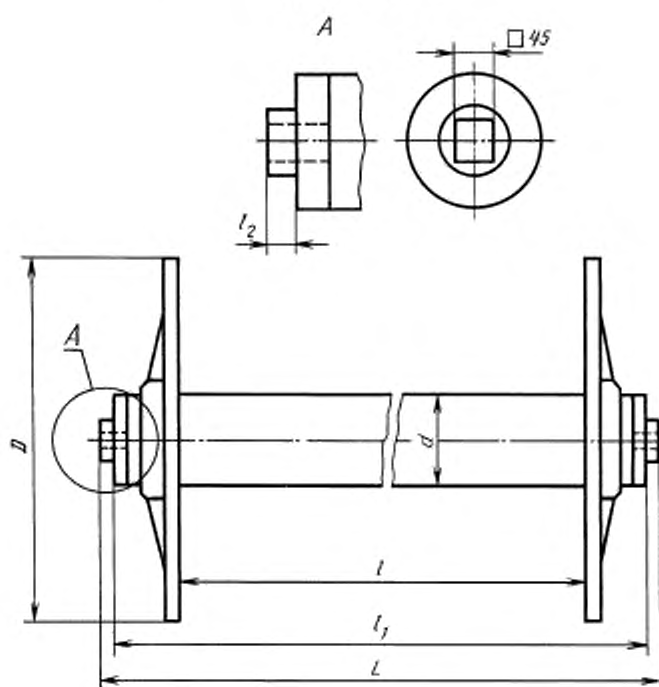
3. Основные размеры навоев должны соответствовать указанным на черт. 1, 2 и в табл. 1, 2.

Исполнение 1



Черт. 1

Исполнение 2



Черт. 2

Таблица 1

мм					
d_1 h11	l	l_1	l_2	L для исполнения	
				1	2
30;	$B^* + (20 + 60)$	$l + 255$	32;	$l_1 + 80$	$l_1 + 2l_2$
38;			68		
45					

* B — рабочая ширина ткацких машин по ГОСТ 5951.

Таблица 2

мм	
D	d
500; 600; 700; 750; 800	150
850; 900; 950; 1000	216; 265

4. Допуски торцевого биения T_a фланцев навоя должны соответствовать значениям, указанным в табл. 3.

Таблица 3

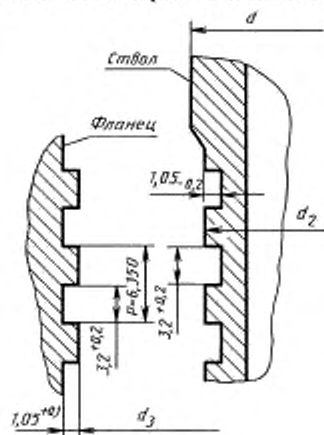
мм		
Наружный диаметр фланца	T_a для класса качества фланцев*	
	1	2
$D \leq 600$	0,5	1,0
$600 < D \leq 800$	0,75	1,5
$800 < D \leq 1200$	1,00	2,0

* Классы качества фланцев — по ГОСТ 28477.

5. Допуск радиального биения T_r (мм) ствола навоя определяют по формуле

$$T_r = \frac{0,25 l_1}{1000}.$$

6. Основные размеры резьбы для соединения фланцев со стволом навоя должны соответствовать указанным на черт. 3 и в табл. 4.



Черт. 3

Таблица 4

мм		
d	d_2 -0,2	d_3 +0,15
150	149,35	147,45
216	215,35	213,45
265	264,35	262,45

С. 4 ГОСТ 28476—90

Пример условного обозначения навоза исполнения 1 с фланцами диаметром 800 мм, класса качества 1, диаметром ствола 150 мм с цапфами диаметром 38 мм:

Навоз 1—800/1—150—38 ГОСТ 28476—90

То же навоза исполнения 2 с фланцами диаметром 800 мм, класса качества 1, диаметром ствола 150 мм:

Навоз 2—800—1—150 ГОСТ 28476—90

ИНФОРМАЦИОННЫЕ ДАННЫЕ

1. **УТВЕРЖДЕН И ВВЕДЕН В ДЕЙСТВИЕ** Постановлением Государственного комитета СССР по управлению качеством продукции и стандартам от 26.03.90 № 561
2. Стандарт полностью соответствует международным стандартам ИСО 8116-3—86, ИСО 6175—83
3. **ВВЕДЕН ВПЕРВЫЕ**
4. **ССЫЛОЧНЫЕ НОРМАТИВНО-ТЕХНИЧЕСКИЕ ДОКУМЕНТЫ**

Обозначение НТД, на который дана ссылка	Номер пункта
ГОСТ 5951—78	2
ГОСТ 27876—88	Вводная часть
ГОСТ 28477—90	3

5. Ограничение срока действия снято по протоколу № 7—95 Межгосударственного совета по стандартизации, метрологии и сертификации (ИУС 11—95)
6. **ПЕРЕИЗДАНИЕ.** Ноябрь 2005 г.

Редактор *М.И. Максимова*
Технический редактор *И.С. Гришанова*
Корректор *М.И. Першина*
Компьютерная верстка *И.А. Налейкиной*

Сдано в набор 19.10.2005. Подписано в печать 26.12.2005. Формат 60 × 84¹/₈. Бумага офсетная. Гарнитура Таймс.
Печать офсетная. Усл. печ.л. 0,93. Уч.-изд.л. 0,35. Тираж 35 экз. Зак. 272. С 2284.

ФГУП «Стандартинформ», 123995 Москва, Гранатный пер., 4.
www.gostinfo.ru info@gostinfo.ru
Набрано и отпечатано во ФГУП «Стандартинформ»