

**ОПОКИ ЛИТЕЙНЫЕ ЦЕЛЬНОЛИТЫЕ СТАЛЬНЫЕ  
ПРЯМОУГОЛЬНЫЕ РАЗМЕРАМИ В СВЕТУ:  
ДЛИНОЙ 1200; 1400 мм, ШИРИНОЙ 900; 1000 мм,  
ВЫСОТОЙ 450; 500 мм**

**ГОСТ  
14986-69\***

**Конструкция и размеры**

Rectangular steel all-cast moulding boxes  
having inside dimensions: length 1200; 1400 mm,  
width 900; 1000 mm, height 450; 500 mm.  
Construction and dimensions

Взамен  
МН 1991-61

Постановлением Комитета стандартов, мер и измерительных приборов при Совете Министров СССР от 23 сентября 1969 г.  
№ 1062 срок введения установлен

с 01.01 1971 г.

Проверен в 1980 г. Срок действия ограничен

до 01.01 1991 г.

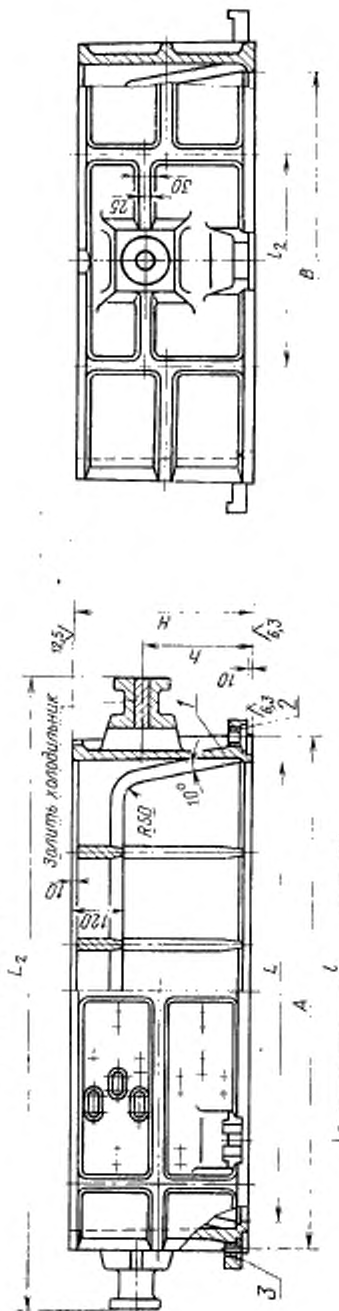
Несоблюдение стандарта преследуется по закону

1. Настоящий стандарт распространяется на литейные цельнолитые стальные прямоугольные опоки, предназначенные для изготовления песчаных литейных форм при машинной, пескометной и ручной формовке.

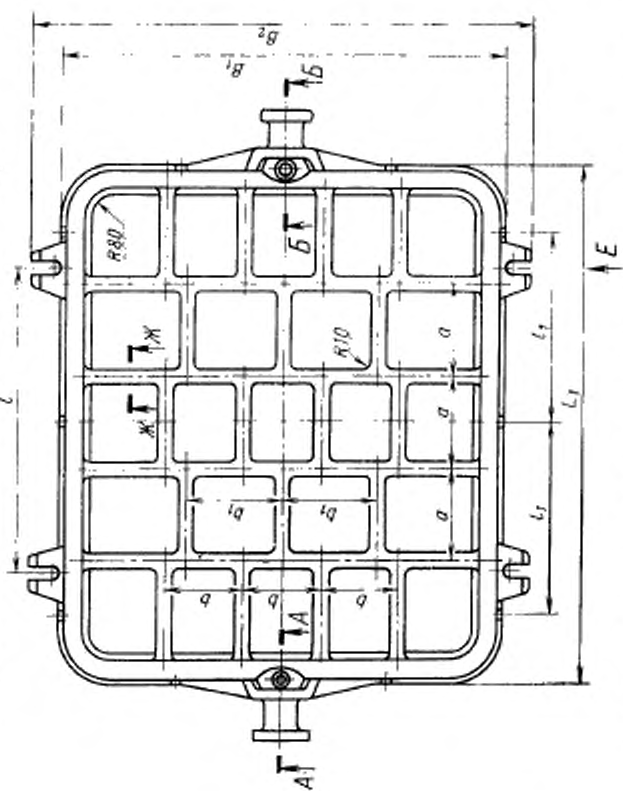
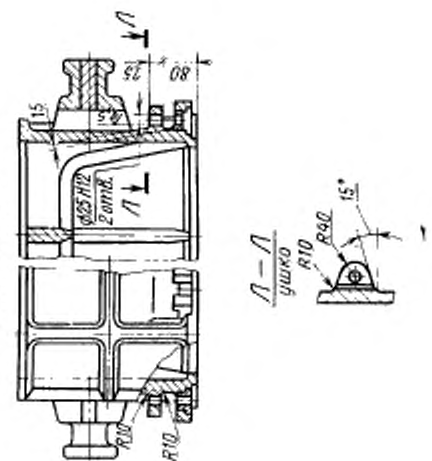
Стандарт не распространяется на опоки, применяемые при формовке методом прессования под высоким удельным давлением.

2. Конструкция и размеры опок должны соответствовать указанным на чертеже и в таблице.

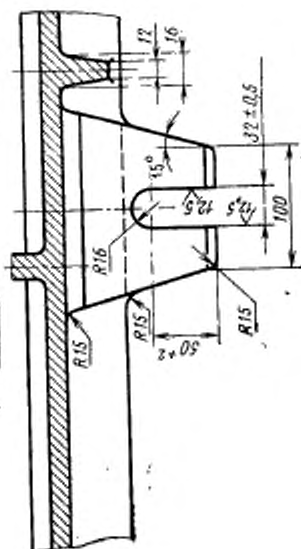
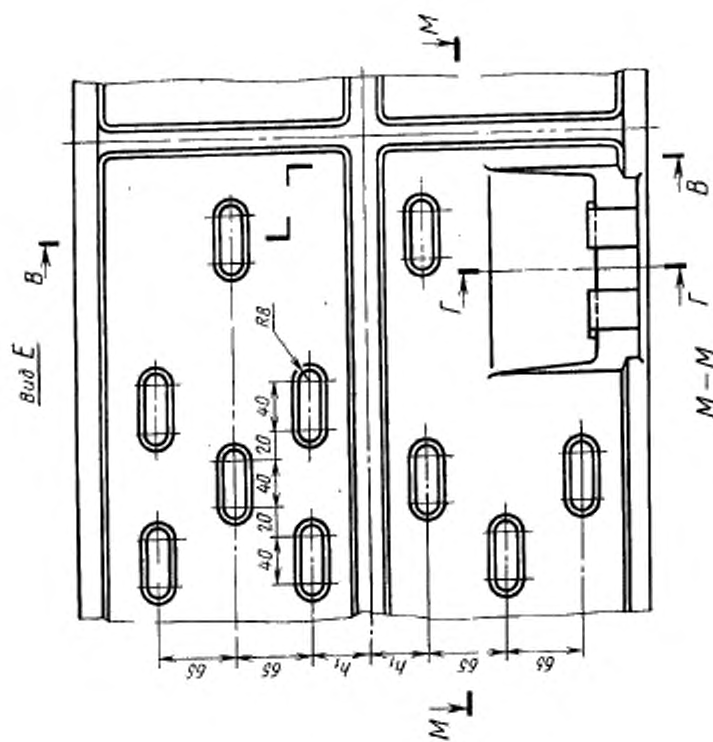
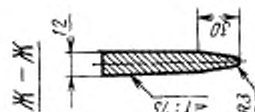
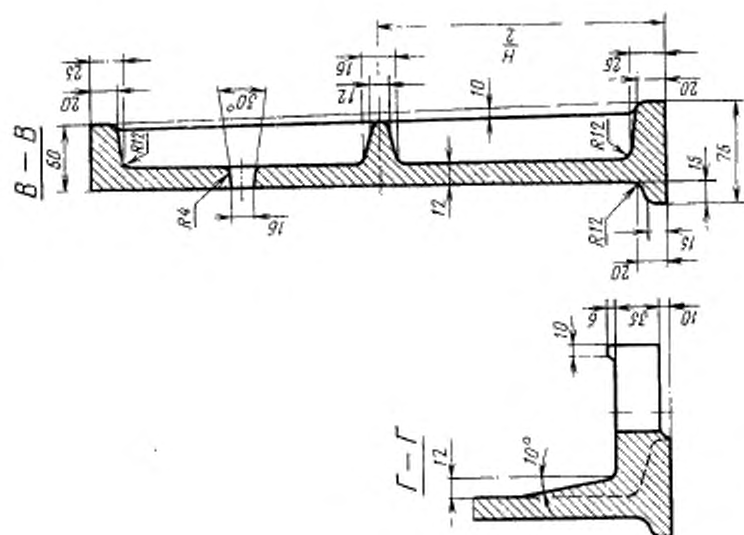
Исполнение 1

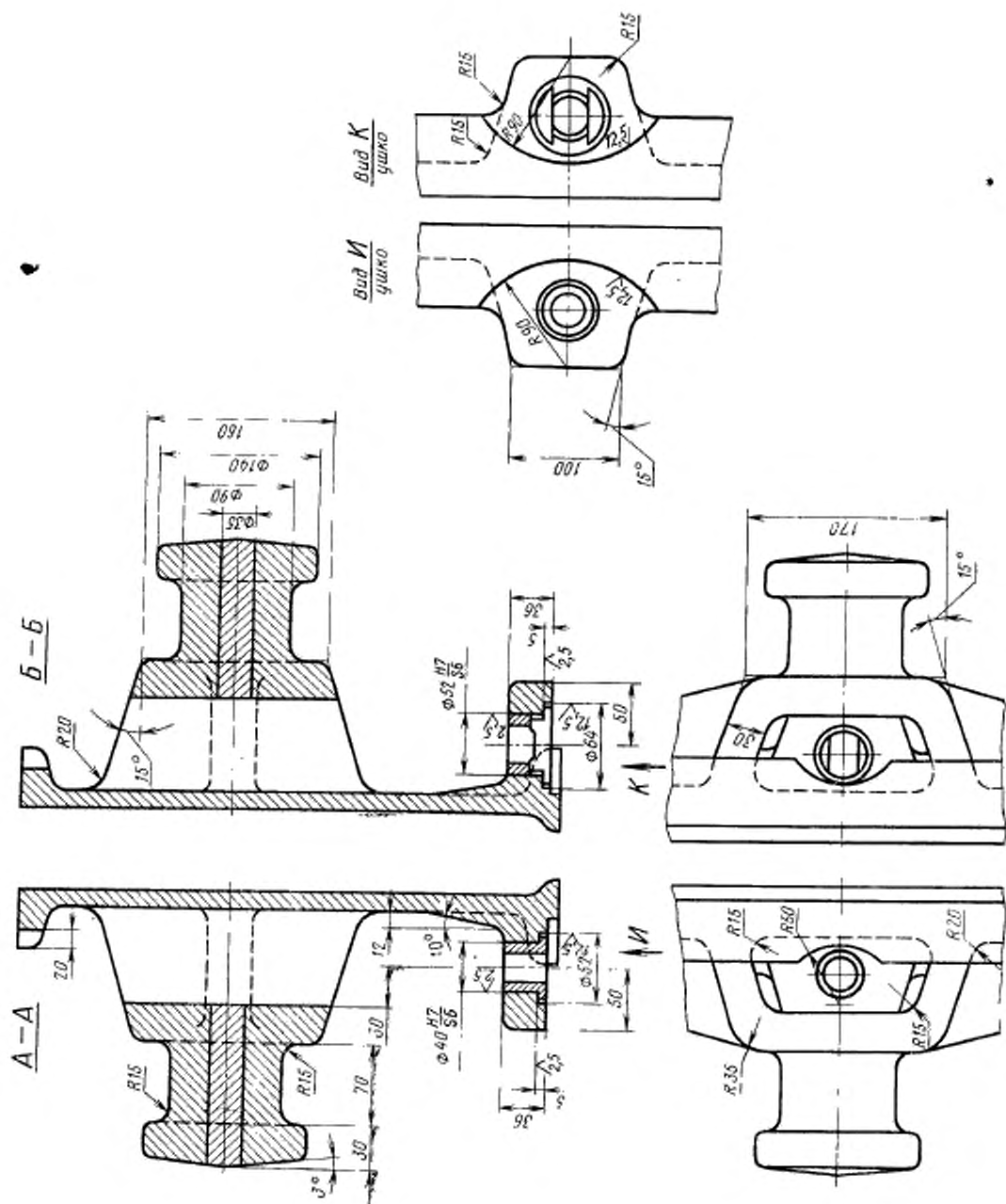


Исполнение 2



1—корпус; 2—штулка направляющая 0290-1253 ГОСТ 15019—69 (1 шт.); 3—штулка центрирующая 0290-1053 ГОСТ 15019—69 (1 шт.).





Размеры в мм

Обозначение опок		Применяемость		H (предел отклонения ±0,07)	A (предел отклонения ±0,5)	L <sub>1</sub>	L <sub>2</sub>	B <sub>1</sub>	B <sub>2</sub>	l	l <sub>1</sub>	l <sub>2</sub>	a	b	b <sub>1</sub>	h	h <sub>1</sub>	Масса, кг
		Исполнения	Исполнения															
1	2	1	2															
0272-0181	0272-0182			450				1050	1200			400		180	225	270	48	510
0183	0184			500	1320	1350	1640			800	500		240			300	60	535
0185	0186			450												270	48	525
0187	0188			500				1150	1300			450		200	250	300	60	552
0189	0190			450	1560	1550	1880			1000	600		280			270	48	572
0272-0191	0272-0192			500												300	60	600

Пример условного обозначения опоки L=1200 мм, B=100 мм, H=500 мм, исполнения 1:  
Опока 0272-0187 ГОСТ 14986—69

То же, исполнения 2:

Опока 0272-0188 ГОСТ 14986—69

(Измененная редакция, Изм. № 1).

3. Исполнение 2 только для нижних опок, применяемых при способе спаривания на штырь.

4. По требованию заказчика допускается:

а) применение направляющей втулки 0290-1353 ГОСТ 15019—69;

б) выполнение ребер-крестовин в соответствии с контуром моделей.

5. Неуказанные радиусы — 8 мм.

6. В местах сопряжения ребер, цапф, ушек и платиков со стенками опок, а также на радиусах опок вентиляционные отверстия не делать.

7. Технические требования на опоки — по ГОСТ 8909—75.