

**ОПОКИ ЛИТЕЙНЫЕ ЦЕЛЬНОЛИТЫЕ ЧУГУННЫЕ
ПРЯМОУГОЛЬНЫЕ РАЗМЕРАМИ В СВЕТУ:
ДЛИНОЙ от 2400 до 3000 мм, ШИРИНОЙ от 1600 до 2000 мм,
ВЫСОТОЙ 500; 600 мм**

**ГОСТ
15017-69***

Конструкция и размеры

Rectangular iron all-cast moulding boxes having inside dimensions:
length from 2400 to 3000 mm, width from 1600 to 2000 mm, height 500; 600 mm.
Construction and dimensions

Взамен
МН 2022-61

Постановлением Комитета стандартов, мер и измерительных приборов при Совете Министров СССР от 23 сентября 1969 г.
№ 1062 срок введения установлен

с 01.01 1971 г.

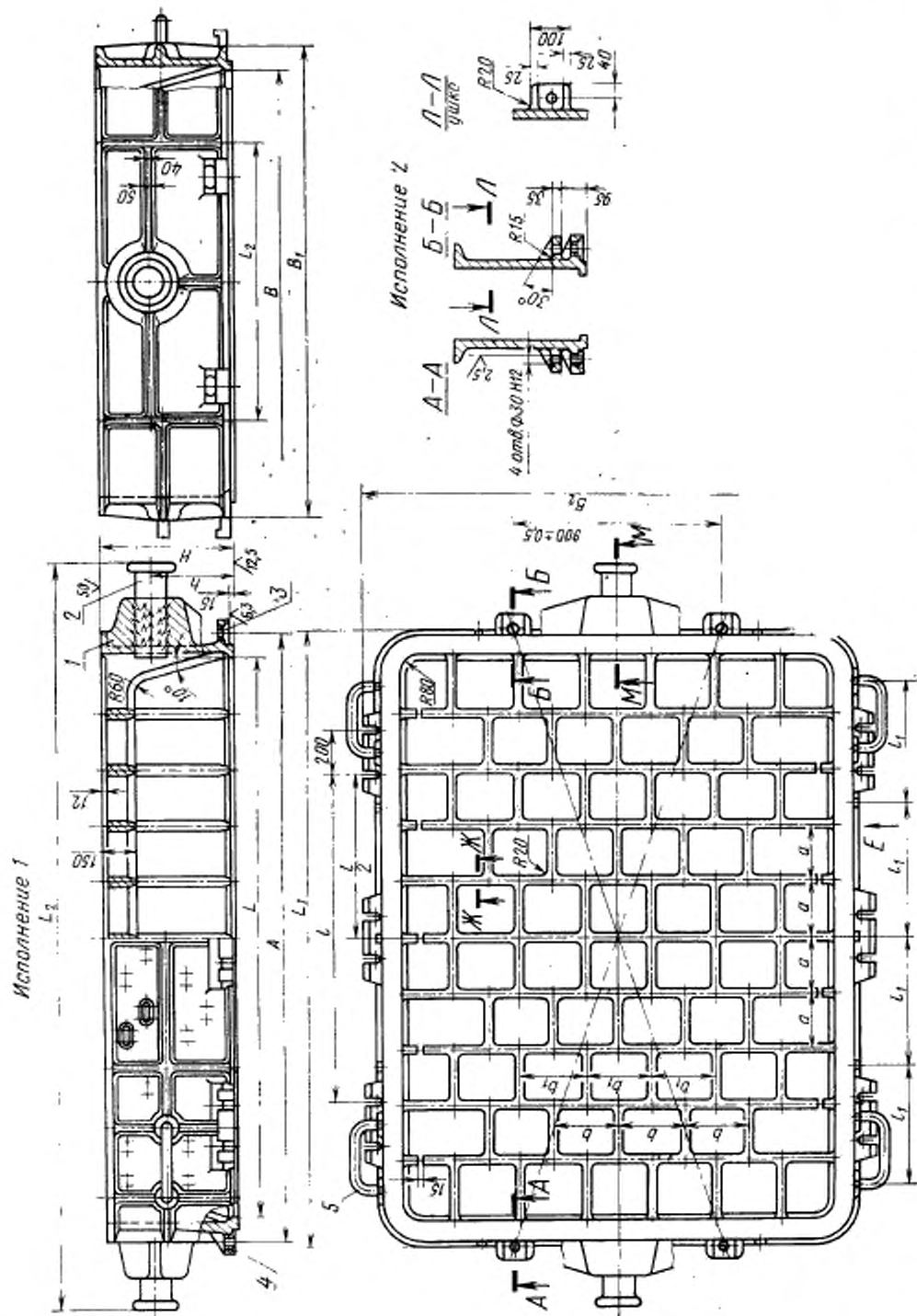
Проверен в 1980 г. Срок действия ограничен

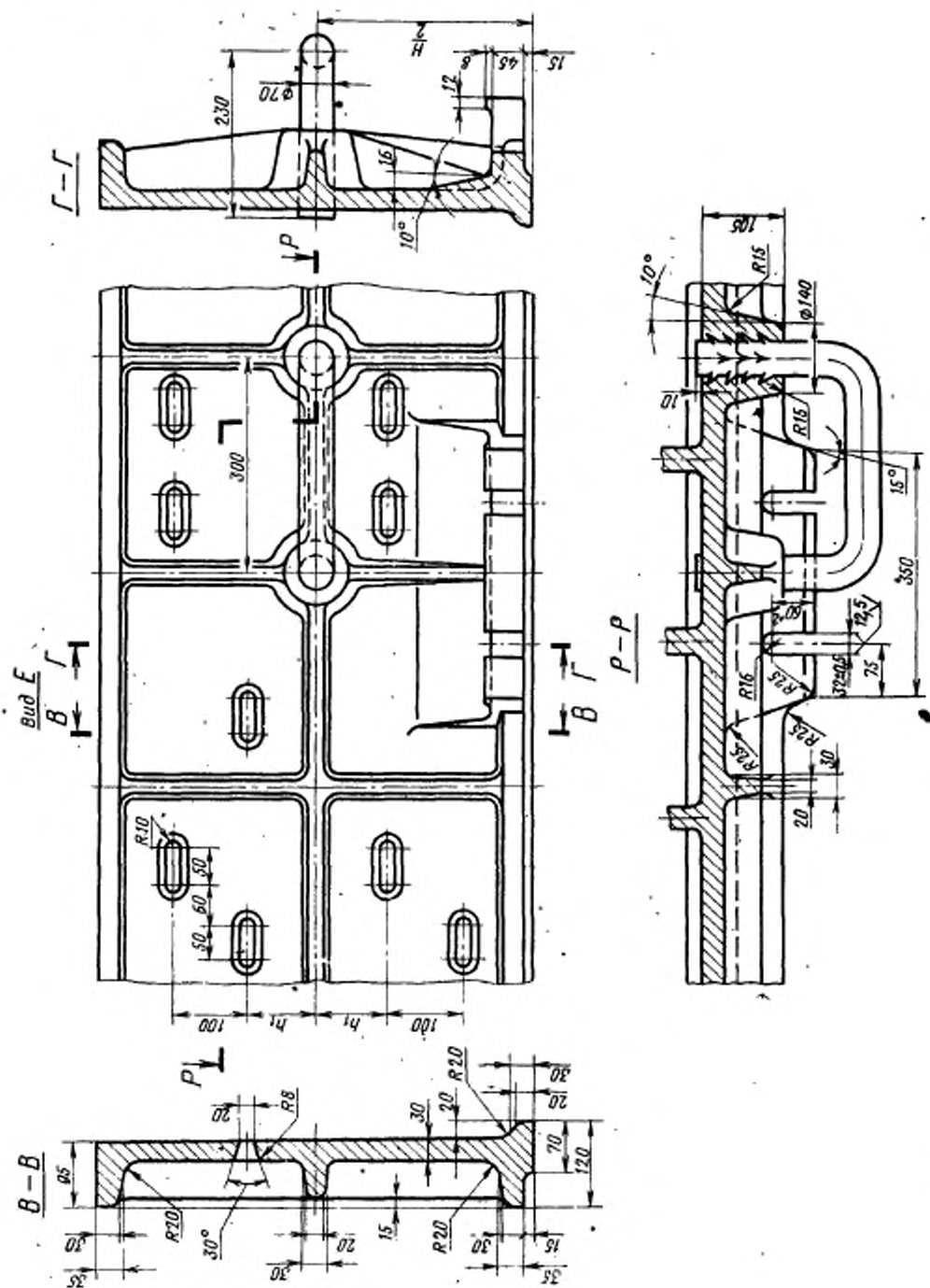
до 01.01 1991 г.

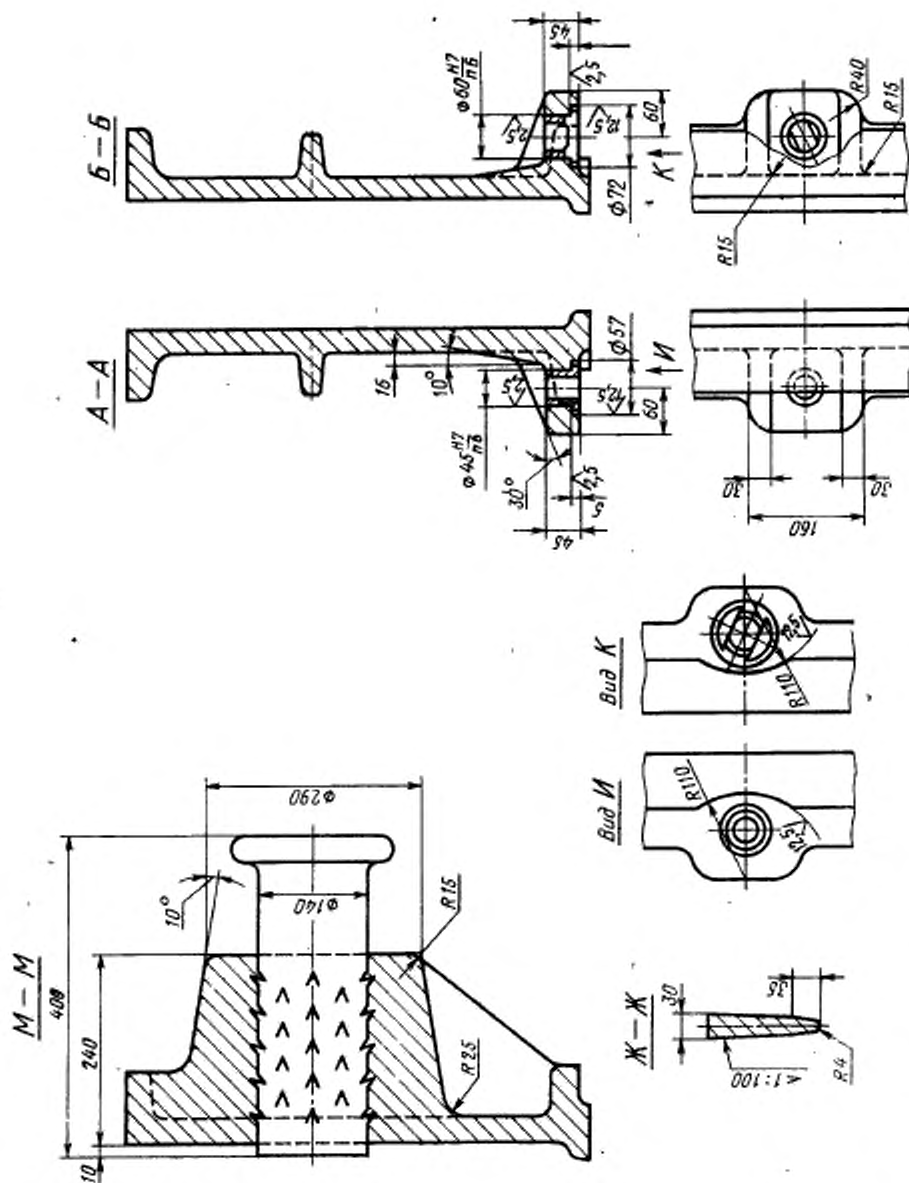
Несоблюдение стандарта преследуется по закону

1. Настоящий стандарт распространяется на литейные цельнолитые чугунные прямоугольные опоки, предназначенные для изготовления песчаных литейных форм при машинной, пескометной и ручной формовке.

2. Конструкция и размеры опок должны соответствовать указанным на чертеже и в таблице.







Размеры в мм

Обозначение опок	Применение		L	B	H (прел. откл. ±2,0)	A		L ₁	L ₂	B ₁	B ₂	l	l ₁	l ₂	a	b	b ₁	b	d ₁	d	d ₂	d ₃	d ₄	d ₅	d ₆	d ₇	d ₈	d ₉	d ₁₀	d ₁₁	d ₁₂	d ₁₃	d ₁₄	d ₁₅	d ₁₆	d ₁₇	d ₁₈	d ₁₉	d ₂₀	d ₂₁	d ₂₂	d ₂₃	d ₂₄	d ₂₅	d ₂₆	d ₂₇	d ₂₈	d ₂₉	d ₃₀	d ₃₁	d ₃₂	d ₃₃	d ₃₄	d ₃₅	d ₃₆	d ₃₇	d ₃₈	d ₃₉	d ₄₀	d ₄₁	d ₄₂	d ₄₃	d ₄₄	d ₄₅	d ₄₆	d ₄₇	d ₄₈	d ₄₉	d ₅₀	d ₅₁	d ₅₂	d ₅₃	d ₅₄	d ₅₅	d ₅₆	d ₅₇	d ₅₈	d ₅₉	d ₆₀	d ₆₁	d ₆₂	d ₆₃	d ₆₄	d ₆₅	d ₆₆	d ₆₇	d ₆₈	d ₆₉	d ₇₀	d ₇₁	d ₇₂	d ₇₃	d ₇₄	d ₇₅	d ₇₆	d ₇₇	d ₇₈	d ₇₉	d ₈₀	d ₈₁	d ₈₂	d ₈₃	d ₈₄	d ₈₅	d ₈₆	d ₈₇	d ₈₈	d ₈₉	d ₉₀	d ₉₁	d ₉₂	d ₉₃	d ₉₄	d ₉₅	d ₉₆	d ₉₇	d ₉₈	d ₉₉	d ₁₀₀	d ₁₀₁	d ₁₀₂	d ₁₀₃	d ₁₀₄	d ₁₀₅	d ₁₀₆	d ₁₀₇	d ₁₀₈	d ₁₀₉	d ₁₁₀	d ₁₁₁	d ₁₁₂	d ₁₁₃	d ₁₁₄	d ₁₁₅	d ₁₁₆	d ₁₁₇	d ₁₁₈	d ₁₁₉	d ₁₂₀	d ₁₂₁	d ₁₂₂	d ₁₂₃	d ₁₂₄	d ₁₂₅	d ₁₂₆	d ₁₂₇	d ₁₂₈	d ₁₂₉	d ₁₃₀	d ₁₃₁	d ₁₃₂	d ₁₃₃	d ₁₃₄	d ₁₃₅	d ₁₃₆	d ₁₃₇	d ₁₃₈	d ₁₃₉	d ₁₄₀	d ₁₄₁	d ₁₄₂	d ₁₄₃	d ₁₄₄	d ₁₄₅	d ₁₄₆	d ₁₄₇	d ₁₄₈	d ₁₄₉	d ₁₅₀	d ₁₅₁	d ₁₅₂	d ₁₅₃	d ₁₅₄	d ₁₅₅	d ₁₅₆	d ₁₅₇	d ₁₅₈	d ₁₅₉	d ₁₆₀	d ₁₆₁	d ₁₆₂	d ₁₆₃	d ₁₆₄	d ₁₆₅	d ₁₆₆	d ₁₆₇	d ₁₆₈	d ₁₆₉	d ₁₇₀	d ₁₇₁	d ₁₇₂	d ₁₇₃	d ₁₇₄	d ₁₇₅	d ₁₇₆	d ₁₇₇	d ₁₇₈	d ₁₇₉	d ₁₈₀	d ₁₈₁	d ₁₈₂	d ₁₈₃	d ₁₈₄	d ₁₈₅	d ₁₈₆	d ₁₈₇	d ₁₈₈	d ₁₈₉	d ₁₉₀	d ₁₉₁	d ₁₉₂	d ₁₉₃	d ₁₉₄	d ₁₉₅	d ₁₉₆	d ₁₉₇	d ₁₉₈	d ₁₉₉	d ₂₀₀	d ₂₀₁	d ₂₀₂	d ₂₀₃	d ₂₀₄	d ₂₀₅	d ₂₀₆	d ₂₀₇	d ₂₀₈	d ₂₀₉	d ₂₁₀	d ₂₁₁	d ₂₁₂	d ₂₁₃	d ₂₁₄	d ₂₁₅	d ₂₁₆	d ₂₁₇	d ₂₁₈	d ₂₁₉	d ₂₂₀	d ₂₂₁	d ₂₂₂	d ₂₂₃	d ₂₂₄	d ₂₂₅	d ₂₂₆	d ₂₂₇	d ₂₂₈	d ₂₂₉	d ₂₃₀	d ₂₃₁	d ₂₃₂	d ₂₃₃	d ₂₃₄	d ₂₃₅	d ₂₃₆	d ₂₃₇	d ₂₃₈	d ₂₃₉	d ₂₄₀	d ₂₄₁	d ₂₄₂	d ₂₄₃	d ₂₄₄	d ₂₄₅	d ₂₄₆	d ₂₄₇	d ₂₄₈	d ₂₄₉	d ₂₅₀	d ₂₅₁	d ₂₅₂	d ₂₅₃	d ₂₅₄	d ₂₅₅	d ₂₅₆	d ₂₅₇	d ₂₅₈	d ₂₅₉	d ₂₆₀	d ₂₆₁	d ₂₆₂	d ₂₆₃	d ₂₆₄	d ₂₆₅	d ₂₆₆	d ₂₆₇	d ₂₆₈	d ₂₆₉	d ₂₇₀	d ₂₇₁	d ₂₇₂	d ₂₇₃	d ₂₇₄	d ₂₇₅	d ₂₇₆	d ₂₇₇	d ₂₇₈	d ₂₇₉	d ₂₈₀	d ₂₈₁	d ₂₈₂	d ₂₈₃	d ₂₈₄	d ₂₈₅	d ₂₈₆	d ₂₈₇	d ₂₈₈	d ₂₈₉	d ₂₉₀	d ₂₉₁	d ₂₉₂	d ₂₉₃	d ₂₉₄	d ₂₉₅	d ₂₉₆	d ₂₉₇	d ₂₉₈	d ₂₉₉	d ₃₀₀	d ₃₀₁	d ₃₀₂	d ₃₀₃	d ₃₀₄	d ₃₀₅	d ₃₀₆	d ₃₀₇	d ₃₀₈	d ₃₀₉	d ₃₁₀	d ₃₁₁	d ₃₁₂	d ₃₁₃	d ₃₁₄	d ₃₁₅	d ₃₁₆	d ₃₁₇	d ₃₁₈	d ₃₁₉	d ₃₂₀	d ₃₂₁	d ₃₂₂	d ₃₂₃	d ₃₂₄	d ₃₂₅	d ₃₂₆	d ₃₂₇	d ₃₂₈	d ₃₂₉	d ₃₃₀	d ₃₃₁	d ₃₃₂	d ₃₃₃	d ₃₃₄	d ₃₃₅	d ₃₃₆	d ₃₃₇	d ₃₃₈	d ₃₃₉	d ₃₄₀	d ₃₄₁	d ₃₄₂	d ₃₄₃	d ₃₄₄	d ₃₄₅	d ₃₄₆	d ₃₄₇	d ₃₄₈	d ₃₄₉	d ₃₅₀	d ₃₅₁	d ₃₅₂	d ₃₅₃	d ₃₅₄	d ₃₅₅	d ₃₅₆	d ₃₅₇	d ₃₅₈	d ₃₅₉	d ₃₆₀	d ₃₆₁	d ₃₆₂	d ₃₆₃	d ₃₆₄	d ₃₆₅	d ₃₆₆	d ₃₆₇	d ₃₆₈	d ₃₆₉	d ₃₇₀	d ₃₇₁	d ₃₇₂	d ₃₇₃	d ₃₇₄	d ₃₇₅	d ₃₇₆	d ₃₇₇	d ₃₇₈	d ₃₇₉	d ₃₈₀	d ₃₈₁	d ₃₈₂	d ₃₈₃	d ₃₈₄	d ₃₈₅	d ₃₈₆	d ₃₈₇	d ₃₈₈	d ₃₈₉	d ₃₉₀	d ₃₉₁	d ₃₉₂	d ₃₉₃	d ₃₉₄	d ₃₉₅	d ₃₉₆	d ₃₉₇	d ₃₉₈	d ₃₉₉	d ₄₀₀	d ₄₀₁	d ₄₀₂	d ₄₀₃	d ₄₀₄	d ₄₀₅	d ₄₀₆	d ₄₀₇	d ₄₀₈	d ₄₀₉	d ₄₁₀	d ₄₁₁	d ₄₁₂	d ₄₁₃	d ₄₁₄	d ₄₁₅	d ₄₁₆	d ₄₁₇	d ₄₁₈	d ₄₁₉	d ₄₂₀	d ₄₂₁	d ₄₂₂	d ₄₂₃	d ₄₂₄	d ₄₂₅	d ₄₂₆	d ₄₂₇	d ₄₂₈	d ₄₂₉	d ₄₃₀	d ₄₃₁	d ₄₃₂	d ₄₃₃	d ₄₃₄	d ₄₃₅	d ₄₃₆	d ₄₃₇	d ₄₃₈	d ₄₃₉	d ₄₄₀	d ₄₄₁	d ₄₄₂	d ₄₄₃	d ₄₄₄	d ₄₄₅	d ₄₄₆	d ₄₄₇	d ₄₄₈	d ₄₄₉	d ₄₅₀	d ₄₅₁	d ₄₅₂	d ₄₅₃	d ₄₅₄	d ₄₅₅	d ₄₅₆	d ₄₅₇	d ₄₅₈	d ₄₅₉	d ₄₆₀	d ₄₆₁	d ₄₆₂	d ₄₆₃	d ₄₆₄	d ₄₆₅	d ₄₆₆	d ₄₆₇	d ₄₆₈	d ₄₆₉	d ₄₇₀	d ₄₇₁	d ₄₇₂	d ₄₇₃	d ₄₇₄	d ₄₇₅	d ₄₇₆	d ₄₇₇	d ₄₇₈	d ₄₇₉	d ₄₈₀	d ₄₈₁	d ₄₈₂	d ₄₈₃	d ₄₈₄	d ₄₈₅	d ₄₈₆	d ₄₈₇	d ₄₈₈	d ₄₈₉	d ₄₉₀	d ₄₉₁	d ₄₉₂	d ₄₉₃	d ₄₉₄	d ₄₉₅	d ₄₉₆	d ₄₉₇	d ₄₉₈	d ₄₉₉	d ₅₀₀	d ₅₀₁	d ₅₀₂	d ₅₀₃	d ₅₀₄	d ₅₀₅	d ₅₀₆	d ₅₀₇	d ₅₀₈	d ₅₀₉	d ₅₁₀	d ₅₁₁	d ₅₁₂	d ₅₁₃	d ₅₁₄	d ₅₁₅	d ₅₁₆	d ₅₁₇	d ₅₁₈	d ₅₁₉	d ₅₂₀	d ₅₂₁	d ₅₂₂	d ₅₂₃	d ₅₂₄	d ₅₂₅	d ₅₂₆	d ₅₂₇	d ₅₂₈	d ₅₂₉	d ₅₃₀	d ₅₃₁	d ₅₃₂	d ₅₃₃	d ₅₃₄	d ₅₃₅	d ₅₃₆	d ₅₃₇	d ₅₃₈	d ₅₃₉	d ₅₄₀	d ₅₄₁	d ₅₄₂	d ₅₄₃	d ₅₄₄	d ₅₄₅	d ₅₄₆	d ₅₄₇	d ₅₄₈	d ₅₄₉	d ₅₅₀	d ₅₅₁	d ₅₅₂	d ₅₅₃	d ₅₅₄	d ₅₅₅	d ₅₅₆	d ₅₅₇	d ₅₅₈	d ₅₅₉	d ₅₆₀	d ₅₆₁	d ₅₆₂	d ₅₆₃	d ₅₆₄	d ₅₆₅	d ₅₆₆	d ₅₆₇	d ₅₆₈	d ₅₆₉	d ₅₇₀	d ₅₇₁	d ₅₇₂	d ₅₇₃	d ₅₇₄	d ₅₇₅	d ₅₇₆	d ₅₇₇	d ₅₇₈	d ₅₇₉	d ₅₈₀	d ₅₈₁	d ₅₈₂	d ₅₈₃	d ₅₈₄	d ₅₈₅	d ₅₈₆	d ₅₈₇	d ₅₈₈	d ₅₈₉	d ₅₉₀	d ₅₉₁	d ₅₉₂	d ₅₉₃	d ₅₉₄	d ₅₉₅	d ₅₉₆	d ₅₉₇	d ₅₉₈	d ₅₉₉	d ₆₀₀	d ₆₀₁	d ₆₀₂	d ₆₀₃	d ₆₀₄	d ₆₀₅	d ₆₀₆	d ₆₀₇	d ₆₀₈	d ₆₀₉	d ₆₁₀	d ₆₁₁	d ₆₁₂	d ₆₁₃	d ₆₁₄	d ₆₁₅	d ₆₁₆	d ₆₁₇	d ₆₁₈	d ₆₁₉	d ₆₂₀	d ₆₂₁	d ₆₂₂	d ₆₂₃	d ₆₂₄	d ₆₂₅	d ₆₂₆	d ₆₂₇	d ₆₂₈	d ₆₂₉	d ₆₃₀	d ₆₃₁	d ₆₃₂	d ₆₃₃	d ₆₃₄	d ₆₃₅	d ₆₃₆	d ₆₃₇	d ₆₃₈	d ₆₃₉	d ₆₄₀	d ₆₄₁	d ₆₄₂	d ₆₄₃	d ₆₄₄	d ₆₄₅	d ₆₄₆	d ₆₄₇	d ₆₄₈	d ₆₄₉	d ₆₅₀	d ₆₅₁	d ₆₅₂	d ₆₅₃	d ₆₅₄	d ₆₅₅	d ₆₅₆	d ₆₅₇	d ₆₅₈	d ₆₅₉	d ₆₆₀	d ₆₆₁	d ₆₆₂	d ₆₆₃	d ₆₆₄	d ₆₆₅	d ₆₆₆	d ₆₆₇	d ₆₆₈	d ₆₆₉	d ₆₇₀	d ₆₇₁	d ₆₇₂	d ₆₇₃	d ₆₇₄
---------------------	------------	--	---	---	-------------------------------	---	--	----------------	----------------	----------------	----------------	---	----------------	----------------	---	---	----------------	---	----------------	---	----------------	----------------	----------------	----------------	----------------	----------------	----------------	----------------	-----------------	-----------------	-----------------	-----------------	-----------------	-----------------	-----------------	-----------------	-----------------	-----------------	-----------------	-----------------	-----------------	-----------------	-----------------	-----------------	-----------------	-----------------	-----------------	-----------------	-----------------	-----------------	-----------------	-----------------	-----------------	-----------------	-----------------	-----------------	-----------------	-----------------	-----------------	-----------------	-----------------	-----------------	-----------------	-----------------	-----------------	-----------------	-----------------	-----------------	-----------------	-----------------	-----------------	-----------------	-----------------	-----------------	-----------------	-----------------	-----------------	-----------------	-----------------	-----------------	-----------------	-----------------	-----------------	-----------------	-----------------	-----------------	-----------------	-----------------	-----------------	-----------------	-----------------	-----------------	-----------------	-----------------	-----------------	-----------------	-----------------	-----------------	-----------------	-----------------	-----------------	-----------------	-----------------	-----------------	-----------------	-----------------	-----------------	-----------------	-----------------	-----------------	-----------------	-----------------	-----------------	-----------------	-----------------	-----------------	-----------------	-----------------	------------------	------------------	------------------	------------------	------------------	------------------	------------------	------------------	------------------	------------------	------------------	------------------	------------------	------------------	------------------	------------------	------------------	------------------	------------------	------------------	------------------	------------------	------------------	------------------	------------------	------------------	------------------	------------------	------------------	------------------	------------------	------------------	------------------	------------------	------------------	------------------	------------------	------------------	------------------	------------------	------------------	------------------	------------------	------------------	------------------	------------------	------------------	------------------	------------------	------------------	------------------	------------------	------------------	------------------	------------------	------------------	------------------	------------------	------------------	------------------	------------------	------------------	------------------	------------------	------------------	------------------	------------------	------------------	------------------	------------------	------------------	------------------	------------------	------------------	------------------	------------------	------------------	------------------	------------------	------------------	------------------	------------------	------------------	------------------	------------------	------------------	------------------	------------------	------------------	------------------	------------------	------------------	------------------	------------------	------------------	------------------	------------------	------------------	------------------	------------------	------------------	------------------	------------------	------------------	------------------	------------------	------------------	------------------	------------------	------------------	------------------	------------------	------------------	------------------	------------------	------------------	------------------	------------------	------------------	------------------	------------------	------------------	------------------	------------------	------------------	------------------	------------------	------------------	------------------	------------------	------------------	------------------	------------------	------------------	------------------	------------------	------------------	------------------	------------------	------------------	------------------	------------------	------------------	------------------	------------------	------------------	------------------	------------------	------------------	------------------	------------------	------------------	------------------	------------------	------------------	------------------	------------------	------------------	------------------	------------------	------------------	------------------	------------------	------------------	------------------	------------------	------------------	------------------	------------------	------------------	------------------	------------------	------------------	------------------	------------------	------------------	------------------	------------------	------------------	------------------	------------------	------------------	------------------	------------------	------------------	------------------	------------------	------------------	------------------	------------------	------------------	------------------	------------------	------------------	------------------	------------------	------------------	------------------	------------------	------------------	------------------	------------------	------------------	------------------	------------------	------------------	------------------	------------------	------------------	------------------	------------------	------------------	------------------	------------------	------------------	------------------	------------------	------------------	------------------	------------------	------------------	------------------	------------------	------------------	------------------	------------------	------------------	------------------	------------------	------------------	------------------	------------------	------------------	------------------	------------------	------------------	------------------	------------------	------------------	------------------	------------------	------------------	------------------	------------------	------------------	------------------	------------------	------------------	------------------	------------------	------------------	------------------	------------------	------------------	------------------	------------------	------------------	------------------	------------------	------------------	------------------	------------------	------------------	------------------	------------------	------------------	------------------	------------------	------------------	------------------	------------------	------------------	------------------	------------------	------------------	------------------	------------------	------------------	------------------	------------------	------------------	------------------	------------------	------------------	------------------	------------------	------------------	------------------	------------------	------------------	------------------	------------------	------------------	------------------	------------------	------------------	------------------	------------------	------------------	------------------	------------------	------------------	------------------	------------------	------------------	------------------	------------------	------------------	------------------	------------------	------------------	------------------	------------------	------------------	------------------	------------------	------------------	------------------	------------------	------------------	------------------	------------------	------------------	------------------	------------------	------------------	------------------	------------------	------------------	------------------	------------------	------------------	------------------	------------------	------------------	------------------	------------------	------------------	------------------	------------------	------------------	------------------	------------------	------------------	------------------	------------------	------------------	------------------	------------------	------------------	------------------	------------------	------------------	------------------	------------------	------------------	------------------	------------------	------------------	------------------	------------------	------------------	------------------	------------------	------------------	------------------	------------------	------------------	------------------	------------------	------------------	------------------	------------------	------------------	------------------	------------------	------------------	------------------	------------------	------------------	------------------	------------------	------------------	------------------	------------------	------------------	------------------	------------------	------------------	------------------	------------------	------------------	------------------	------------------	------------------	------------------	------------------	------------------	------------------	------------------	------------------	------------------	------------------	------------------	------------------	------------------	------------------	------------------	------------------	------------------	------------------	------------------	------------------	------------------	------------------	------------------	------------------	------------------	------------------	------------------	------------------	------------------	------------------	------------------	------------------	------------------	------------------	------------------	------------------	------------------	------------------	------------------	------------------	------------------	------------------	------------------	------------------	------------------	------------------	------------------	------------------	------------------	------------------	------------------	------------------	------------------	------------------	------------------	------------------	------------------	------------------	------------------	------------------	------------------	------------------	------------------	------------------	------------------	------------------	------------------	------------------	------------------	------------------	------------------	------------------	------------------	------------------	------------------	------------------	------------------	------------------	------------------	------------------	------------------	------------------	------------------	------------------	------------------	------------------	------------------	------------------	------------------	------------------	------------------	------------------	------------------	------------------	------------------	------------------	------------------	------------------	------------------	------------------	------------------	------------------	------------------	------------------	------------------	------------------	------------------	------------------	------------------	------------------	------------------	------------------	------------------	------------------	------------------	------------------	------------------	------------------	------------------	------------------	------------------	------------------	------------------	------------------	------------------	------------------	------------------	------------------	------------------	------------------	------------------	------------------	------------------	------------------	------------------	------------------	------------------	------------------	------------------	------------------	------------------	------------------	------------------	------------------	------------------	------------------	------------------	------------------	------------------	------------------	------------------	------------------	------------------	------------------	------------------	------------------	------------------	------------------	------------------	------------------	------------------	------------------	------------------	------------------	------------------	------------------	------------------	------------------	------------------	------------------	------------------	------------------	------------------	------------------	------------------	------------------	------------------	------------------	------------------	------------------	------------------	------------------