

# РАСПОРКИ ВИНТОВЫЕ ДЛЯ СТАНОЧНЫХ ПРИСПОСОБЛЕНИЙ

## КОНСТРУКЦИЯ

Издание официальное

## РАСПОРКИ ВИНТОВЫЕ ДЛЯ СТАНОЧНЫХ ПРИСПОСОБЛЕНИЙ

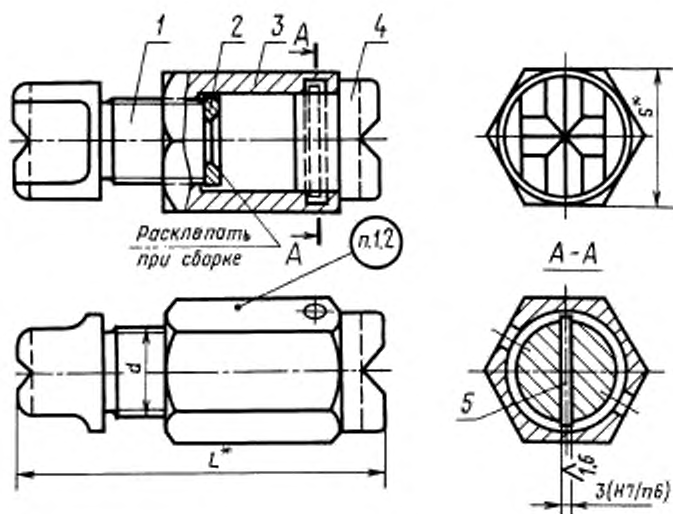
Конструкция

ГОСТ  
1560—67Screw ties for machine retaining devices.  
Design

Дата введения 01.01.68

## 1. КОНСТРУКЦИЯ И РАЗМЕРЫ. РАСПОРКИ ВИНТОВЫЕ

1.1. Конструкция и размеры винтовых распорок должны соответствовать указанным на черт. 1 и в табл. 1.



\*Размеры для справок.

Черт. 1

Размеры в мм

Обозначение распорок	Применяемость		L		S d (пресл. откл. по 6g)	S Масса, кг	Поз. 1.	Поз. 2.	Поз. 3.	Поз. 4.	Поз. 5.	
			на им.	на нб.			Винт	Шайба	Гайка	Пята	Штифт цилиндрический по ГОСТ 3128	
	Количество						1	1	1	1	1	
	Обозначение деталей											
7030-0221	65	82	M20	32	0,401	7030-0221/001	7030-0221/002	7030-0221/003	7030-0221/004	3m6x25		
7030-0222	80	102			0,546	7030-0222/001		7030-0222/003				
7030-0223	100	127			0,709	7030-0223/001		7030-0223/003				
7030-0224	125	162			0,895	7030-0224/001		7030-0224/003				
7030-0225	160	202			1,072	7030-0225/001		7030/0225/003				
7030-0226	200	252			1,250	7030-0226/001		7030/0226/003				
7030-0227	250	322	M24	36	1,428	7030-0227/001	7030-0227/002	7030-0227/003	7030-0227/004	3m6x30		
7030-0228	320	402			1,605	7030-0228/001	7030-0228/003					
7030-0229	400	502			1,783	7030-0229/001	7030-0229/003					

Пример условного обозначения винтовой распорки размером  $L_{\text{наим}} = 65$  мм:

*Распорка 7030-0221 ГОСТ 1560—67*

(Измененная редакция, Изм. № 1, 2).

1.2. Маркировать: обозначение распорки и обозначение стандарта.

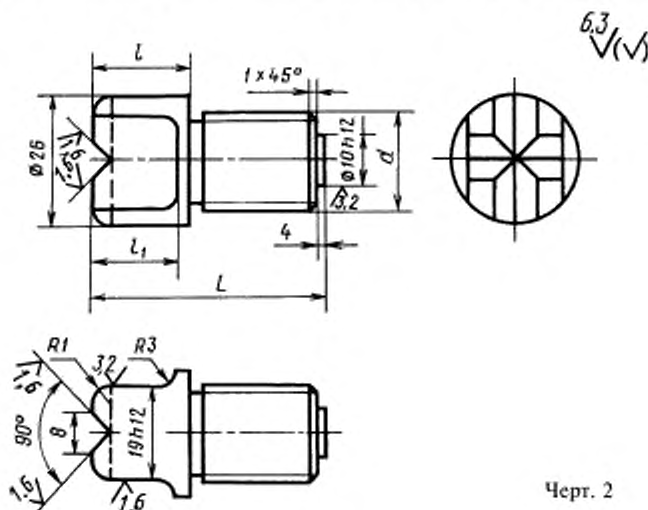
(Измененная редакция, Изм. № 2).

1.3. Пример применения винтовых распорок приведен в приложении.

(Введен дополнительно, Изм. № 2).

## 2. КОНСТРУКЦИЯ И РАЗМЕРЫ ВИНТА (поз. 1)

2.1. Конструкция и размеры винта должны соответствовать указанным на черт. 2 и в табл. 2.



Черт. 2

Размеры в мм

Обозначение винтов	$L$	$l$	$l_1$	$d$	Масса, кг —
7030-0221/001	46	10	10	M20	0,156
7030-0222/001	60	20	18		0,170
7030-0223/001	80	35	25		0,241
7030-0224/001	105	50			0,312
7030-0225/001	140	80			0,423
7030-0226/001	180	110			0,632
7030-0227/001	230	135	M24	0,774	
7030-0228/001	300	195		1,324	
7030-0229/001	380	255		1,465	

Пример условного обозначения винта размером  $L = 46$  мм:

*Винт 7030-0221/001 ГОСТ 1560—67*

(Измененная редакция, Изм. № 1, 2).

2.2. Материал — сталь марки 45 по ГОСТ 1050.

Допускается замена на стали других марок с механическими свойствами не ниже, чем у стали марки 45.

2.3. Твердость — 41,5...46,5 HRC<sub>с</sub>, выступ диаметром 10h12 отпустить до твердости HB 75...100.

2.4. Неуказанные предельные отклонения размеров: H14, h14,  $\pm \frac{t_1}{2}$ .

2.5. Резьба метрическая — по ГОСТ 24705. Поле допуска резьбы — 6g по ГОСТ 16093.

2.3—2.5. (Измененная редакция, Изм. № 2).

2.6. Размеры проточек и фасок для резьбы — по ГОСТ 10549.

(Измененная редакция, Изм. № 1).

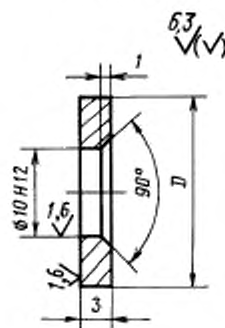
2.7. (Исключен, Изм. № 1).

2.8. Покрытие — Хим. Окс. прм (обозначение покрытия — по ГОСТ 9.306).

(Измененная редакция, Изм. № 2).

### 3. КОНСТРУКЦИЯ И РАЗМЕРЫ ШАЙБЫ (поз.2)

3.1. Конструкция и размеры шайбы должны соответствовать указанным на черт. 3 и в табл. 3.



Черт. 3

Таблица 3

Обозначение шайб	$D$ , мм	Масса, кг —
7030-0221/002	21	0,006
7030-0227/002	25	0,009

Пример условного обозначения шайбы размером  $D = 21$  мм:

*Шайба 7030-0221/002 ГОСТ 1560—67*

(Измененная редакция, Изм. № 1, 2).

3.2. Материал — сталь марки 45 по ГОСТ 1050.

#### С. 4 ГОСТ 1560—67

Допускается замена на стали других марок с механическими свойствами не ниже, чем у стали марки 45.

3.3. Твердость — HRC 35 . . . 40.

3.4. Неуказанные предельные отклонения размеров:  $h14, \pm \frac{t_2}{2}$ .

(Измененная редакция, Изм. № 2).

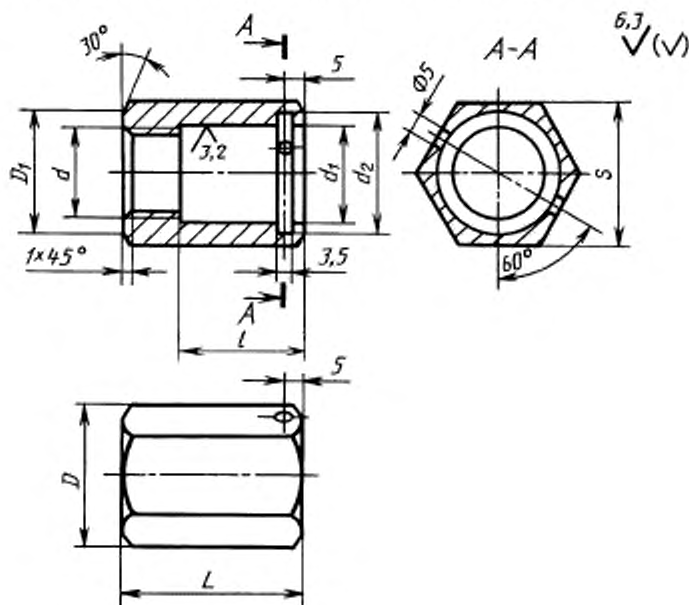
3.5. (Исключен, Изм. № 1).

3.6. Покрытие — Хим. Окс. прм (обозначение покрытия — по ГОСТ 9.306).

(Измененная редакция, Изм. № 2).

#### 4. КОНСТРУКЦИЯ И РАЗМЕРЫ ГАЙКИ (поз.3)

4.1. Конструкция и размеры гайки должны соответствовать указанным на черт. 4 и в табл. 4.



Черт. 4

Таблица 4

Размеры в мм

Обозначение гайки	$L$	$l$	$D$	$D_1$	$d$	$d_1$ (пред. откл. по Н11)	$d_2$	$S$ (пред. откл. по Н13)	Масса, кг —
7030-0221/003	45	33	36,9	30,4	M20	22	28	32	0,186
7030-0222/003	50	35							0,203
7030-0223/003	55	40							0,254
7030-0224/003	65	50							0,288
7030-0225/003	70	55							0,325
7030-0226/003	80	65	41,6	34,2	M24	26	32	36	0,384
7030-0227/003	105	85							0,423
7030-0228/003	115	95							0,486
7030-0229/003	135	115							0,535

Пример условного обозначения гайки размером  $L = 45$  мм:

*Гайка 7030-0221/003 ГОСТ 1560—67*

**(Измененная редакция, Изм. № 1, 2).**

4.2. Материал — сталь марки 45 по ГОСТ 1050.

Допускается замена на стали других марок с механическими свойствами не ниже, чем у стали марки 45.

4.3. Твердость — 32...37 HRC<sub>с</sub>.

4.4. Неуказанные предельные отклонения размеров: H14, h14,  $\pm \frac{t_1}{2}$ .

4.5. Резьба метрическая — по ГОСТ 24705. Поле допуска резьбы — 6H по ГОСТ 16093.

4.3—4.5. **(Измененная редакция, Изм. № 2).**

4.6. Размеры фасок для резьбы — по ГОСТ 10549.

**(Измененная редакция, Изм. № 1).**

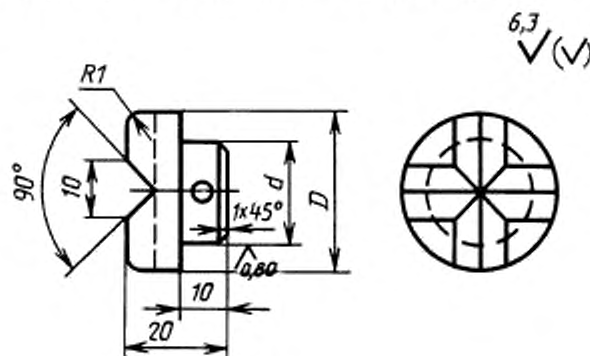
4.7. **(Исключен, Изм. № 1).**

4.8. Покрытие — Хим. Окс. прм (обозначение покрытия — по ГОСТ 9.306).

**(Измененная редакция, Изм. № 2).**

### 5. КОНСТРУКЦИЯ И РАЗМЕРЫ ПЯТЫ (поз.4)

5.1. Конструкция и размеры пяты должны соответствовать указанным на черт. 5 и в табл. 5.



Черт. 5

Таблица 5

Размеры в мм

Обозначение пят	$D$	$d$ (пред. откл. по d11)	Масса, кг —
7030-0221/004	30	22	0,078
7030-0227/004	34	26	0,105

Пример условного обозначения пяты размером  $D = 30$  мм:

*Пята 7030-0221/004 ГОСТ 1560—67*

**(Измененная редакция, Изм. № 1, 2).**

5.2. Материал — сталь марки 45 по ГОСТ 1050.

Допускается замена на стали других марок с механическими свойствами не ниже, чем у стали марки 45.

5.3. Твердость головки пяты — 41,5...46,5 HRC<sub>с</sub>.

5.4. Неуказанные предельные отклонения размеров: H14, h14,  $\pm \frac{t_1}{2}$ .

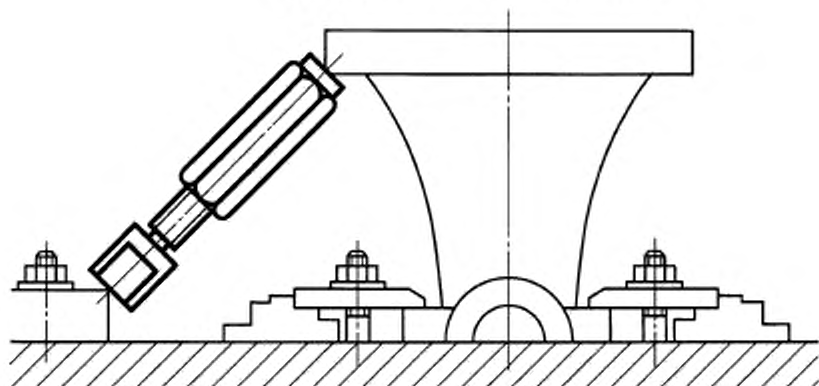
**(Измененная редакция, Изм. № 1, 2).**

5.5. (Исключен, Изм. № 1).

5.6. Покрытие — Хим. Окс. прм (обозначение покрытия — по ГОСТ 9.306).  
(Измененная редакция, Изм. № 2).

ПРИЛОЖЕНИЕ  
Справочное

Пример применения винтовых распорок



**ИНФОРМАЦИОННЫЕ ДАННЫЕ**

1. РАЗРАБОТАН И ВНЕСЕН Комитетом стандартов, мер и измерительных приборов при Совете Министров СССР

Министерством станкостроительной и инструментальной промышленности СССР

**РАЗРАБОТЧИКИ**

В.В. Андреев, В.Н. Дзегиленок, канд. техн. наук, Л.А. Гуслиская, А.В. Орса, Р.П. Смирнова, А.З. Старосельский (руководитель темы), Г.К. Хорькова

2. УТВЕРЖДЕН И ВВЕДЕН В ДЕЙСТВИЕ Постановлением Комитета стандартов, мер и измерительных приборов при Совете Министров СССР от 19.05.67 № 855

3. ВЗАМЕН ГОСТ 1560—42 7030-0220

**4. ССЫЛОЧНЫЕ НОРМАТИВНО-ТЕХНИЧЕСКИЕ ДОКУМЕНТЫ**

Обозначение НТД, на который дана ссылка	Номер пункта
ГОСТ 9.306—85	2.8; 3.6; 4.8; 5.6
ГОСТ 1050—88	2.2; 3.2; 4.2; 5.2
ГОСТ 3128—70	1.1
ГОСТ 10549—80	2.6; 4.6
ГОСТ 16093—81	2.5; 4.5
ГОСТ 24705—81	2.5; 4.5

5. Ограничение срока действия снято Постановлением Госстандарта СССР от 17.03.88 № 576

6. ИЗДАНИЕ (январь 2000 г.) с Изменениями № 1, 2, утвержденными в июне 1980 г., марте 1988 г. (ИУС 9—80, 6—88)

Редактор *М.И. Максимова*  
Технический редактор *Л.А. Кузнецова*  
Корректор *М.С. Кабаева*  
Компьютерная верстка *А.Н. Золотаревой*

Изд. лиц. № 021007 от 10.08.95. Сдано в набор 02.02.2000. Подписано в печать 09.03.2000. Усл.печ.л. 0,93. Уч.-изд.л. 0,66.  
Тираж 146 экз. С 4700. Зак. 206.

---

ИПК Издательство стандартов, 107076, Москва, Колодезный пер., 14  
Набрано в Издательстве на ПЭВМ  
Филиал ИПК Издательство стандартов – тип. “Московский печатник”, 103062, Москва, Лялин пер., 6  
Плр № 080102