
ФЕДЕРАЛЬНОЕ АГЕНТСТВО
ПО ТЕХНИЧЕСКОМУ РЕГУЛИРОВАНИЮ И МЕТРОЛОГИИ



НАЦИОНАЛЬНЫЙ
СТАНДАРТ
РОССИЙСКОЙ
ФЕДЕРАЦИИ

ГОСТ Р
51513—
99

Совместимость технических средств электромагнитная

**ОБОРУДОВАНИЕ
РАСПРЕДЕЛИТЕЛЬНЫХ СЕТЕЙ ПРИЕМНЫХ
СИСТЕМ ТЕЛЕВИДЕНИЯ И РАДИОВЕЩАНИЯ**

Нормы электромагнитных помех, требования
помехоустойчивости и методы испытаний

Издание официальное



Москва
Стандартинформ
2020

Предисловие

1 РАЗРАБОТАН И ВНЕСЕН Ленинградским отраслевым научно-исследовательским институтом радио (ЛОНИИР) и Техническим комитетом по стандартизации ТК 030 «Электромагнитная совместимость технических средств»

2 УТВЕРЖДЕН И ВВЕДЕН В ДЕЙСТВИЕ Постановлением Госстандарта России от 28 декабря 1999 г. № 717-ст

3 ВВЕДЕН ВПЕРВЫЕ

4 ПЕРЕИЗДАНИЕ. Июль 2020 г.

Правила применения настоящего стандарта установлены в статье 26 Федерального закона от 29 июня 2015 г. № 162-ФЗ «О стандартизации в Российской Федерации». Информация об изменениях к настоящему стандарту публикуется в ежегодном (по состоянию на 1 января текущего года) информационном указателе «Национальные стандарты», а официальный текст изменений и поправок — в ежемесячном информационном указателе «Национальные стандарты». В случае пересмотра (замены) или отмены настоящего стандарта соответствующее уведомление будет опубликовано в ближайшем выпуске ежемесячного информационного указателя «Национальные стандарты». Соответствующая информация, уведомление и тексты размещаются также в информационной системе общего пользования — на официальном сайте Федерального агентства по техническому регулированию и метрологии в сети Интернет (www.gost.ru)

© ИПК Издательство стандартов, 2000

© Стандартиформ, оформление, 2020

Настоящий стандарт не может быть полностью или частично воспроизведен, тиражирован и распространен в качестве официального издания без разрешения Федерального агентства по техническому регулированию и метрологии

Содержание

1 Область применения	1
2 Нормативные ссылки	1
3 Определения	2
4 Нормы электромагнитных помех и требования помехоустойчивости	3
5 Методы испытаний	5
6 Оценка результатов испытаний	10
Библиография	11

Совместимость технических средств электромагнитная

ОБОРУДОВАНИЕ РАСПРЕДЕЛИТЕЛЬНЫХ СЕТЕЙ ПРИЕМНЫХ СИСТЕМ
ТЕЛЕВИДЕНИЯ И РАДИОВЕЩАНИЯ

Нормы электромагнитных помех, требования помехоустойчивости и методы испытаний

Electromagnetic compatibility of technical equipment. Distribution networks of television and sound receiving systems.
Limits of electromagnetic disturbances, immunity requirements and test methods

Дата введения — 2001—07—01

1 Область применения

Настоящий стандарт распространяется на оборудование распределительных сетей приемных систем телевидения и радиовещания по ГОСТ 28324 (далее в тексте — оборудование).

Стандарт устанавливает нормы электромагнитных помех, включая промышленные радиопомехи (ИРП) в полосе частот от 0,15 до 1750 МГц и гармонические составляющие тока, потребляемого оборудованием из сети электропитания в полосе частот от 0,1 до 2 кГц, требования помехоустойчивости при воздействии радиочастотных электромагнитных полей в полосе частот от 0,15 до 1000 МГц и кондуктивных помех, наведенных радиочастотными электромагнитными полями, в полосе частот от 0,15 до 150 МГц, а также соответствующие методы испытаний.

Стандарт не распространяется на линии распределительных сетей приемных систем телевидения и радиовещания.

Требования настоящего стандарта являются обязательными.

2 Нормативные ссылки

В настоящем стандарте использованы нормативные ссылки на следующие стандарты:

ГОСТ 14777¹⁾ Радиопомехи промышленные. Термины и определения

ГОСТ 22505 Совместимость технических средств электромагнитная. Радиопомехи промышленные от радиовещательных приемников, телевизоров и другой бытовой радиоэлектронной аппаратуры. Нормы и методы испытаний

ГОСТ 28324²⁾ Сети распределительные приемных систем телевидения и радиовещания. Классификация приемных систем, основные параметры и технические требования

ГОСТ 30372/ГОСТ Р 50397³⁾ Совместимость технических средств электромагнитная. Термины и определения

ГОСТ 30380/ГОСТ Р 50015 Совместимость видеоманитонов бытовых электромагнитная. Устойчивость к электромагнитным полям и наведенным высокочастотным токам и напряжениям. Методы испытаний

ГОСТ Р 8.568 Государственная система обеспечения единства измерений. Аттестация испытательного оборудования. Основные положения

ГОСТ Р 51048 Совместимость технических средств электромагнитная. Генераторы электромагнитного поля с ТЕМ-камерами. Основные параметры и методы аттестации

¹⁾ Действует ГОСТ Р 55055—2012.

²⁾ Действует ГОСТ Р 52023—2003 «Сети распределительные систем кабельного телевидения. Основные параметры. Технические требования. Методы измерений и испытаний».

³⁾ Действует ГОСТ Р 50397—2011 (МЭК 60050-161:1990).

ГОСТ Р 51317.3.2 (МЭК 61000-3-2—95)¹⁾ Совместимость технических средств электромагнитная. Эмиссия гармонических составляющих тока техническими средствами с потребляемым током не более 16 А (в одной фазе). Нормы и методы испытаний

ГОСТ Р 51317.4.3 (МЭК 61000-4-3—95)²⁾ Совместимость технических средств электромагнитная. Устойчивость к радиочастотному электромагнитному полю. Требования и методы испытаний

ГОСТ Р 51317.4.6 (МЭК 61000-4-6—96) Совместимость технических средств электромагнитная. Устойчивость к кондуктивным помехам, наведенным радиочастотными электромагнитными полями. Требования и методы испытаний

ГОСТ Р 51319 Совместимость технических средств электромагнитная. Приборы для измерения промышленных радиопомех. Технические требования и методы испытаний

ГОСТ Р 51320 Совместимость технических средств электромагнитная. Радиопомехи промышленные. Методы испытаний технических средств — источников промышленных радиопомех

ГОСТ Р 51515³⁾ Совместимость технических средств электромагнитная. Помехоустойчивость радиовещательных приемников, телевизоров и другой бытовой радиоэлектронной аппаратуры. Требования и методы испытаний

Примечание — При пользовании настоящим стандартом целесообразно проверить действие ссылочных стандартов в информационной системе общего пользования — на официальном сайте Федерального агентства по техническому регулированию и метрологии в сети Интернет или по ежегодному информационному указателю «Национальные стандарты», который опубликован по состоянию на 1 января текущего года, и по выпускам ежемесячного информационного указателя «Национальные стандарты» за текущий год. Если заменен ссылочный стандарт, на который дана недатированная ссылка, то рекомендуется использовать действующую версию этого стандарта с учетом всех внесенных в данную версию изменений. Если заменен ссылочный стандарт, на который дана датированная ссылка, то рекомендуется использовать версию этого стандарта с указанным выше годом утверждения (принятия). Если после утверждения настоящего стандарта в ссылочный стандарт, на который дана датированная ссылка, внесено изменение, затрагивающее положение, на которое дана ссылка, то это положение рекомендуется применять без учета данного изменения. Если ссылочный стандарт отменен без замены, то положение, в котором дана ссылка на него, рекомендуется применять в части, не затрагивающей эту ссылку.

3 Определения

В настоящем стандарте применены термины по ГОСТ 14777, ГОСТ 28324, ГОСТ 30372, ГОСТ Р 51317.3.2, ГОСТ Р 51515, а также следующие термины с соответствующими определениями:

- **активное оборудование** — оборудование, содержащее электронные схемы, получающее питание от электрической сети или других источников и выполняющее функции усиления, преобразования сигналов и иные функции;

- **пассивное оборудование** — оборудование, не получающее питание от электрической сети или других источников, выполняющее функции распределения или снижения уровня сигналов;

- **внешняя помехоустойчивость при воздействии радиочастотного электромагнитного поля и кондуктивных помех, наведенных радиочастотными электромагнитными полями** (внешняя помехоустойчивость), — способность оборудования работать без ухудшения качества функционирования в присутствии электромагнитных помех вышеуказанных видов, проникающих помимо его зажимов для подачи сигналов (далее в тексте — входные зажимы);

- **внутренняя помехоустойчивость при воздействии кондуктивных помех, наведенных радиочастотными электромагнитными полями** (внутренняя помехоустойчивость), — способность оборудования работать без ухудшения качества функционирования в присутствии электромагнитной помехи указанного вида, проникающей через его входные зажимы;

- **внеполосная внешняя (внутренняя) помехоустойчивость** — помехоустойчивость при воздействии электромагнитных помех на частотах, находящихся вне полосы рабочих частот оборудования;

- **внутриполосная внешняя (внутренняя) помехоустойчивость** — помехоустойчивость при воздействии электромагнитных помех на частотах, находящихся в полосе рабочих частот оборудования.

¹⁾ Действует ГОСТ 30804.3.2—2013 (IEC 61000-3-2:2009).

²⁾ Действует ГОСТ 30804.4.3—2013 (IEC 61000-4-3:2006).

³⁾ Действует ГОСТ Р 51318.20—2012 (СИСПР 20:2006) «Совместимость технических средств электромагнитная. Приемники звукового и телевизионного вещания и связанное с ними оборудование. Характеристики помехоустойчивости. Нормы и методы измерений».

4 Нормы электромагнитных помех и требования помехоустойчивости

4.1 Общие положения

4.1.1 Оборудование должно соответствовать установленным в настоящем стандарте:

- нормам ИРП;
- нормам гармонических составляющих тока, потребляемого из сети электропитания;
- требованиям помехоустойчивости при воздействии радиочастотного электромагнитного поля в полосе частот от 0,15 до 1000 МГц и наведенных радиочастотных токов в полосе частот от 1,5 до 150 МГц.

4.1.2 Помехоустойчивость оборудования характеризуется уровнем помехи, воздействующей на оборудование в регламентированных условиях, при котором отношение «сигнал/помеха» на выходе оборудования телевизионного вещания и радиовещания с частотной модуляцией составляет 60 дБ.

Примечание — Воздействие помехи при указанном отношении «сигнал/помеха» не должно приводить к изменениям выполняемой оборудованием функции и установок органов управления, а также к потере информации, хранимой в памяти оборудования.

4.1.3 Нормы электромагнитных помех и требования помехоустойчивости, установленные в настоящем стандарте, должны быть приведены в стандартах на оборудование конкретного вида и в технической документации на оборудование.

4.2 Нормы электромагнитных помех

4.2.1 Напряжение ИРП в децибелах относительно 1 мкВ на сетевых зажимах активного оборудования не должно превышать значений, указанных в таблице 1.

Таблица 1 — Нормы напряжения ИРП на сетевых зажимах активного оборудования

Полоса частот, МГц	Напряжение U_c , дБ (мкВ)	
	Квазипиковое значение	Среднее значение
0,15—0,5	66—56	56—46
0,5—5	56	46
5—30	60	50

Примечания
 1 На граничной частоте нормой является меньшее значение.
 2 В полосе частот от 0,15 до 0,5 МГц норму напряжения ИРП вычисляют по формулам: $U_c = 66 - 19,1 \lg f/0,15$ для квазипиковых значений и $U_c = 56 - 19,1 \lg f/0,15$ для средних значений, где f — частота измерений, МГц.

4.2.2 Напряжение ИРП в децибелах относительно 1 мкВ на входных зажимах активного оборудования при номинальном входном сопротивлении, равном 75 Ом, не должно превышать значений, указанных в таблице 2.

Примечание — Для тюнеров, предназначенных для приема сигналов спутникового телевизионного вещания (СТВ), под входными зажимами понимаются зажимы для подачи сигналов по первой промежуточной частоте приемника СТВ.

Таблица 2 — Нормы напряжения ИРП на входных зажимах активного оборудования

Полоса частот, МГц	Частота гетеродина	Напряжение ИРП $U_{вх}$, дБ (мкВ) (квазипиковое значение)
30—1750	Основная	46
30—1750	Гармоники	46

Примечание — Норму $U_{вхz}$ напряжения ИРП для оборудования с номинальным входным сопротивлением, отличным от 75 Ом, вычисляют по формуле

$$U_{вхz} = U_{вх} + 10 \lg \frac{z}{75},$$

где z — номинальное входное сопротивление оборудования, Ом.

4.2.3 Мощность ИРП в децибелах относительно 1 пВт в сетевых проводах и соединительных кабелях активного оборудования не должна превышать значений, указанных в таблице 3.

Таблица 3 — Нормы мощности ИРП в сетевых проводах и соединительных кабелях оборудования

Полоса частот, МГц	Мощность ИРП P_c , дБ (пВт)	
	Квазипиковое значение	Среднее значение
30—300	45—55	35—45
300—1000	55	—

Примечание — В полосе частот от 30 до 300 МГц норму мощности ИРП вычисляют по формулам: $P_c = 43,9 + f/27$ для квазипиковых значений и $P_c = 33,9 + f/27$ для средних значений, где f — частота измерений, МГц.

4.2.4 Активное оборудование, потребляемый ток которого не превышает 16 А (в одной фазе), должно удовлетворять нормам гармонических составляющих потребляемого тока, установленным в ГОСТ Р 51317.3.2.

4.3 Требования внешней помехоустойчивости

4.3.1 Требования внешней внеполосной помехоустойчивости активного оборудования при воздействии электромагнитного поля в полосе частот от 0,15 до 1000 МГц приведены в таблице 4.

Таблица 4 — Требования внешней внеполосной помехоустойчивости активного оборудования при воздействии электромагнитного поля в полосе частот от 0,15 до 1000 МГц

Полоса частот, МГц	Уровень, дБ (мкВ/м)
0,15—1000 МГц	125

4.3.2 Требования внешней внутриполосной помехоустойчивости активного оборудования при воздействии электромагнитного поля в полосе частот от 0,15 до 1000 МГц приведены в таблице 5.

Таблица 5 — Требования внутриполосной внешней помехоустойчивости активного оборудования при воздействии электромагнитного поля в полосе частот от 0,15 до 1000 МГц

Полоса частот, МГц	Уровень, дБ (мкВ/м)
От 0,15 до 1000 МГц	106

Примечание — Требования не применяют для оборудования, подключаемого непосредственно к приемным антеннам.

4.3.3 Требования внешней внеполосной помехоустойчивости активного оборудования при воздействии наведенных радиочастотных токов в полосе частот от 0,15 до 150 МГц на цепи электропитания приведены в таблице 6.

Таблица 6 — Требования внешней внеполосной помехоустойчивости активного оборудования при воздействии наведенных радиочастотных токов в полосе частот от 0,15 до 150 МГц на цепи электропитания

Полоса частот, МГц	Уровень $U_{вн}$, дБ (мкВ)
0,15—30	125
30—100	120
100—150	120—110

Примечания
 1 На граничной частоте нормой является меньшее значение.
 2 В полосе частот от 100 до 150 МГц уровень испытательного воздействия вычисляют по формуле $U_{вн} = 120 - 19,1 \lg f/0,15$, где f — частота измерений, МГц.

4.3.4 Требования внешней внеполосной помехоустойчивости активного оборудования при воздействии наведенных радиочастотных токов в полосе частот от 0,15 до 150 МГц на входные и выходные цепи приведены в таблице 7.

Таблица 7 — Требования внешней внеполосной помехоустойчивости активного оборудования при воздействии наведенных радиочастотных токов в полосе частот от 0,15 до 150 МГц на входные и выходные цепи

Полоса частот, МГц	Уровень, дБ (мкВ)
0,15—1,5 1,5—150	Требования находятся на рассмотрении 126

4.4 Требования внутренней помехоустойчивости

Требования находятся на рассмотрении.

5 Методы испытаний

5.1 Общие положения

5.1.1 Испытания оборудования на электромагнитные помехи и на помехоустойчивость, предусмотренные настоящим стандартом, проводят:

- серийно выпускаемого оборудования — при периодических, типовых и сертификационных испытаниях;
- разрабатываемого и модернизируемого оборудования — при приемочных испытаниях;
- импортируемого оборудования — при сертификационных испытаниях.

5.1.2 Испытания оборудования на электромагнитные помехи проводят в режиме работы, предусмотренном в технической документации на оборудование, обеспечивающем наименьший уровень помехоустойчивости при воздействии электромагнитных помех. При этом выбирают расположение элементов оборудования, в том числе проводов электропитания, заземления, подключенных входных, выходных и вспомогательных кабелей, при котором уровень электромагнитных помех является максимальным при соответствии типовым условиям применения оборудования и условиям проведения испытаний, установленным в 5.3.

5.1.3 Испытания оборудования на помехоустойчивость проводят в режиме работы, предусмотренном в технической документации на оборудование, обеспечивающем наименьший уровень помехоустойчивости при воздействии электромагнитной помехи конкретного вида. Расположение элементов оборудования выбирают таким образом, чтобы при соответствии типовым условиям применения и условиям проведения испытаний, установленным в 5.4, уровень помехоустойчивости был минимальным.

5.1.4 Вспомогательное оборудование, функционально взаимодействующее с испытуемым оборудованием, допускается заменять имитаторами.

5.1.5 Если в эксплуатационной документации на оборудование установлена необходимость применения совместно с оборудованием внешних помехоподавляющих устройств или осуществления пользователем дополнительных мероприятий по обеспечению регламентированных уровней создаваемых электромагнитных помех и помехоустойчивости, испытания проводят с применением указанных помехоподавляющих устройств и при осуществлении мероприятий, которые должны проводиться пользователем.

5.1.6 Выполняемые функции и расположение элементов оборудования при проведении испытаний должны быть отражены в протоколе испытаний.

5.1.7 Средства измерений, применяемые при проведении испытаний, должны быть поверены в соответствии с [1]. Испытательное оборудование должно быть аттестовано в соответствии с требованиями ГОСТ Р 8.568.

5.1.8 Вспомогательное оборудование, подключаемое к испытуемому оборудованию при испытаниях, цепи, подвергаемые воздействию, и применяемые средства измерений и испытательное оборудование указывают:

- для опытных образцов — в программе испытаний;
- для серийных изделий — в технических условиях;

- при сертификации оборудования — в методике испытаний, разрабатываемой аккредитованной испытательной лабораторией.

5.1.9 Испытания проводят при номинальных значениях напряжения и частоты электропитания оборудования.

5.1.10 Испытания проводят при нормальных климатических условиях:

- температуре окружающего воздуха (25 ± 10) °С;
- относительной влажности воздуха 45 % — 80 %;
- атмосферном давлении 84—106,7 кПа.

5.1.11 При проведении испытаний внешний фон напряженности радиочастотного электромагнитного поля и напряжения радиочастотных кондуктивных помех в сети электропитания должны быть не менее чем на 10 дБ ниже нормируемых уровней создаваемых электромагнитных помех и испытательных воздействий.

5.1.12 Отбор образцов оборудования при испытаниях на ИРП проводят в соответствии с требованиями ГОСТ Р 51320.

5.1.13 Отбор образцов оборудования при испытаниях на помехоустойчивость и на гармонические составляющие тока, потребляемого из сети электропитания, проводят в соответствии с требованиями, указанными ниже:

- при испытаниях опытных изделий отбирают не менее трех образцов, если изготовлено более трех изделий, и все образцы, если изготовлено три и менее изделий;
- количество образцов, подвергаемых испытаниям в условиях серийного производства, устанавливают в технических условиях на оборудование конкретного типа или в программе испытаний;
- для сертификационных испытаний оборудования отбирают один образец; в обоснованных случаях по решению органа по сертификации число образцов может быть увеличено;
- ТС единичного выпуска (импорта) испытывают каждое в отдельности.

5.2 Средства измерений и испытательное оборудование

5.2.1 Измеритель промышленных радиопомех в полосе частот от 0,15 до 1000 МГц по ГОСТ Р 51319.

5.2.2 Измеритель промышленных радиопомех в полосе частот от 1 до 1,75 ГГц с квазипиковым детектором по ГОСТ Р 51319.

5.2.3 Поглощающие клещи по ГОСТ Р 51319.

5.2.4 V-образный эквивалент сети по ГОСТ Р 51319, тип 4.

5.2.5 Измерительные антенны по ГОСТ Р 51319 в полосе частот от 150 до 1000 МГц.

5.2.6 Аппаратура для измерений гармонических составляющих тока, потребляемого оборудованием из сети электропитания, по ГОСТ Р 51317.3.2.

5.2.7 Генераторы сигналов (ГС-1, ГС-2, ГС-3) с техническими характеристиками:

- полоса частот, МГц — 0,15—1000;
- относительная нестабильность частоты, не более — $2,5 \cdot 10^{-4}$;
- погрешность установки выходного напряжения, дБ, не более — 2;
- коэффициент нелинейных искажений, %, не более — 3.

5.2.8 Установка для создания испытательного электромагнитного поля (ТЕМ-камера) с техническими характеристиками:

- полоса частот, МГц — 0,15—150;
- рабочий объем, м³, не менее — $0,5 \times 0,5 \times 0,7$;
- неравномерность напряженности поля в пределах рабочего объема, дБ, не более — 3;
- погрешность установки напряженности поля в рабочем объеме, дБ, не более — 3.

Примечания

1 Если размеры оборудования превышают допустимые размеры рабочего объема установки для создания испытательного электромагнитного поля, испытания допускается проводить в полосе частот от 0,15 до 80 МГц при соответствующем расширении полосы частот испытаний на измерительной площадке.

2 Сведения о конструкциях и порядок калибровки устройств для создания испытательного электромагнитного поля в полосе частот 0,15—150 кГц приведены в ГОСТ 30380, [2]. Методы аттестации генераторов электромагнитного поля с ТЕМ-камерами установлены в ГОСТ Р 51048.

5.2.9 Измерительная площадка для испытаний оборудования при воздействии электромагнитного поля в полосе частот от 150 до 1000 МГц.

Примечания

- 1 Измерительная площадка должна соответствовать требованиям ГОСТ Р 51320, [2].
- 2 Порядок калибровки измерительной площадки приведен в ГОСТ 30380.
- 3 При проведении испытаний может быть использовано испытательное оборудование, удовлетворяющее требованиям ГОСТ Р 51317.4.3.

5.2.10 Излучающие антенны в полосе частот 150—1000 МГц

Антенны должны быть симметричными и обеспечивать линейную поляризацию электромагнитного поля. Конструкция штатива должна обеспечивать плавное изменение высоты антенны в пределах от 0,1 до 3 м.

5.2.11 Вольтметр переменного тока с техническими характеристиками:

- полоса частот, МГц — 0,15—1000;
- пределы измерения, В — 0,01—100;
- основная погрешность измерения, %, не более — 4.

5.2.12 Устройства связи типов А, М с техническими характеристиками:

- полоса частот, МГц — 0,15—150;
- модуль полного общего несимметричного сопротивления на зажимах для подключения испытуемого оборудования в полосе частот от 0,15 до 110 МГц, Ом — 150 ± 20 ;
- фазовый угол полного сопротивления, град — ± 20 .

Примечания

- 1 Сведения о конструкции и характеристиках устройств связи типа А, М приведены в ГОСТ 30380, [2], [3].
- 2 Методы проверки характеристик устройств связи установлены в ГОСТ Р 51317.4.6.

5.2.13 Усилитель (усилители) мощности сигнала в полосе частот от 0,15 до 1000 МГц.

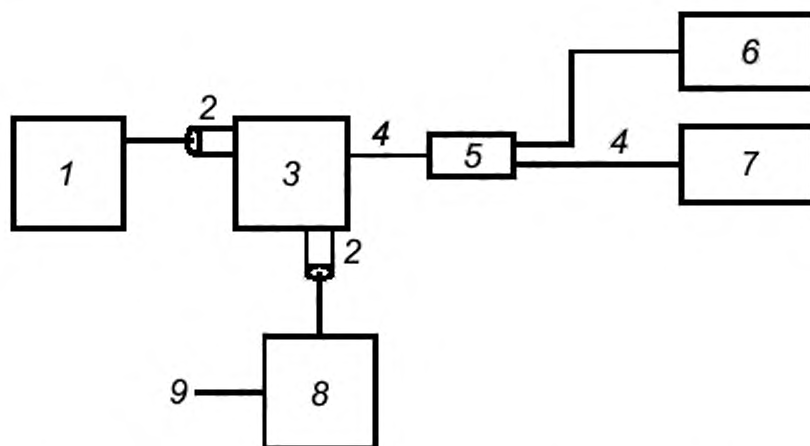
5.3 Испытания на электромагнитные помехи

5.3.1 Испытания оборудования на соответствие нормам напряжения ИРП на сетевых зажимах проводят при настройке оборудования на частоту сигнала, представляющего собой немодулированную несущую, подаваемого на входные зажимы оборудования от ГС-1. Напряжение сигнала на входных зажимах оборудования должно составлять 70 дБ (мкВ) при входном сопротивлении, равном 75 Ом. Органы управления оборудования устанавливают в положение, соответствующее максимальному усилению. Неиспользуемые при испытаниях зажимы оборудования нагружают на согласованные экранированные нагрузки, подключаемые непосредственно к оборудованию без использования соединительных кабелей.

5.3.2 Испытания оборудования на соответствие нормам напряжения ИРП на входных зажимах проводят в соответствии с ГОСТ 22505 с учетом требований, приведенных в 5.3.1.

5.3.3 Испытания оборудования на соответствие нормам мощности ИРП в сетевых проводах и соединительных кабелях, подключаемых к оборудованию, проводят с использованием поглощающих клещей. Структурная схема проведения испытаний приведена на рисунке 1. Испытания проводят при подаче на входные зажимы оборудования сигнала от ГС-1, представляющего собой смодулированную несущую. Напряжение испытательного сигнала на входных зажимах и положения органов управления оборудования устанавливают таким образом, чтобы обеспечить максимальный уровень выходного сигнала, предусмотренный в технической документации на оборудование. Неиспользуемые при испытаниях зажимы оборудования нагружают на согласованные экранированные нагрузки, подключаемые непосредственно к оборудованию без использования соединительных кабелей. Испытания проводят в соответствии с ГОСТ 22505.

При испытаниях оборудование настраивают на нижнюю и верхнюю частоты рабочей полосы частот, а также на частоты, применительно к которым отмечены излучаемые ИРП. Для частотных конверторов испытания проводят также на частотах гетеродина и на частотах гармоник гетеродина.



1 — ГС-1; 2 — ферритовые кольца; 3 — испытуемое оборудование; 4 — измерительный кабель; 5 — поглощающие клещи; 6 — измеритель ИРП; 7 — нагрузочный резистор; 8 — сетевой фильтр; 9 — к сети электропитания

Рисунок 1 — Структурная схема проведения испытаний на соответствие нормам ИРП в сетевых проводах с использованием поглощающих клещей

5.3.4 Испытания оборудования на соответствие нормам гармонических составляющих потребляемого тока проводят в соответствии с ГОСТ Р 51317.3.2 при выполнении условий испытаний, приведенных в 5.3.1.

5.4 Испытания на внешнюю помехоустойчивость

5.4.1 Испытания оборудования на внешнюю внеполосную помехоустойчивость при воздействии электромагнитного поля в полосе частот от 0,15 до 1000 МГц

Испытательное электромагнитное поле в полосе частот от 0,15 до 150 МГц создают с помощью ТЕМ-камеры по 5.2.8, в полосе частот от 150 до 1000 МГц — на измерительной площадке по 5.2.9 с помощью излучающих антенн по 5.2.10. Испытуемое оборудование размещают в ТЕМ-камере и на измерительной площадке в соответствии с требованиями ГОСТ Р 51515. Неиспользуемые при испытаниях зажимы оборудования нагружают на согласованные экранированные нагрузки, подключаемые непосредственно к оборудованию без использования соединительных кабелей. Испытания проводят при воздействии на испытуемое оборудование электромагнитного поля на частотах, находящихся вне полосы рабочих частот оборудования. Для частотных конверторов испытательное электромагнитное поле создают на частотах, находящихся вне полос рабочих частот входных и выходных сигналов.

Испытания проводят при подаче на оборудование входных сигналов на верхней и нижней частотах полосы рабочих частот, на частотах центральных каналов в каждом диапазоне телевизионного вещания и на центральных частотах диапазонов радиовещания, входящих в полосу рабочих частот оборудования. Сигналы на вход испытуемого оборудования на выбранной частоте f_n подают от ГС-1. Напряжение сигнала на входе испытуемого оборудования устанавливают таким образом, чтобы при положениях органов управления, соответствующих максимальному усилению, на выходе был обеспечен наибольший уровень сигнала, предусмотренный в технической документации на оборудование.

Испытательное электромагнитное поле создают с использованием двух одновременно перестраиваемых по частоте сигналов, частоты которых различаются на 1 МГц, подаваемых от ГС-2 и ГС-3 через сумматор на вход ТЕМ-камеры (на излучающую антенну измерительной площадки). Напряженность испытательного электромагнитного поля, создаваемого каждым из указанных сигналов, устанавливают на 6 дБ ниже уровня, указанного в таблице 4. Частоту испытательного воздействия считают равной среднему арифметическому значению частот двух сигналов. С использованием измерителя ИРП измеряют на выходе испытуемого оборудования уровни помех на частотах $(f_n - 1)$ и $(f_n + 1)$ МГц. Отношение «сигнал/помеха» S на выходе испытуемого оборудования определяют как наименьшее из значений, вычисленных по формуле

$$S = U_0 - U_{\text{пом}},$$

где U_0 — уровень полезного сигнала на выходе оборудования, дБ (мкВ);

$U_{\text{пом}}$ — уровень помехи на выходе оборудования, дБ (мкВ).

При испытаниях изменяют ориентацию испытуемого оборудования (путем его поворота) для поиска положения, при котором оборудование наиболее восприимчиво к воздействию электромагнитного поля.

5.4.2 Испытания оборудования на внешнюю внутриволновую помехоустойчивость при воздействии электромагнитного поля в полосе частот от 0,15 до 1000 МГц

Методы создания испытательного электромагнитного поля, размещение испытуемого оборудования в ТЕМ-камере и на измерительной площадке, а также частоты подаваемых на оборудование входных сигналов — в соответствии с 5.4.1.

Испытания проводят при воздействии на испытуемое оборудование электромагнитного поля на частотах, находящихся в полосе рабочих частот оборудования. Для частотных конверторов испытания проводят на частотах, находящихся в полосах рабочих частот входных и выходных сигналов.

Напряжение сигнала на входе испытуемого оборудования на выбранной частоте устанавливают равным 70 дБ (мкВ). Испытательное электромагнитное поле создают на частоте, отстоящей от частоты входного сигнала на 2 МГц.

На частотах измерений с использованием измерителя ИРП определяют на выходе испытуемого оборудования уровни сигнала U_0 и помехи $U_{\text{пом}}$. Отношение «сигнал/помеха» S на выходе испытуемого оборудования определяют как наименьшее из значений, вычисленных по формуле

$$S = U_0 - U_{\text{пом}}.$$

При испытаниях изменяют ориентацию испытуемого оборудования (путем его поворота) для поиска положения, при котором оборудование наиболее восприимчиво к воздействию электромагнитного поля.

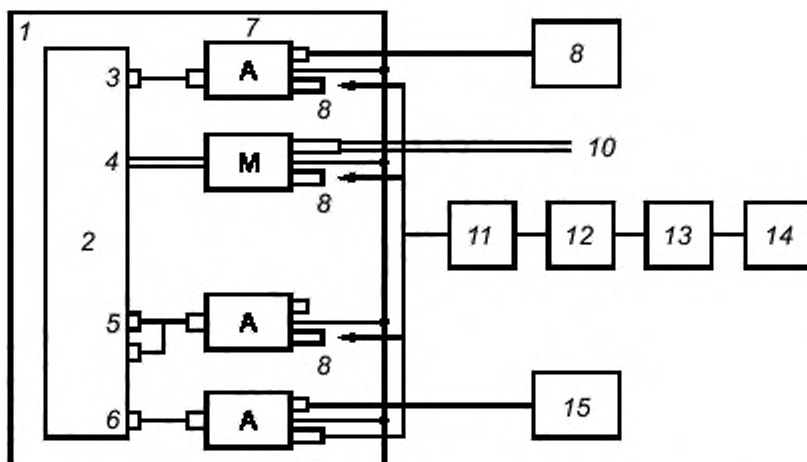
5.4.3 Испытания оборудования на внешнюю внеполосную помехоустойчивость при воздействии наведенных радиочастотных токов в полосе частот от 0,15 до 150 МГц на цепи электропитания и входные и выходные цепи

При проведении испытаний используют генератор испытательных сигналов, поочередно подключаемый к цепям электропитания, входным и выходным цепям испытуемого оборудования через устройства связи типов А, М по 5.2.12. Устройство связи типа А предназначено для ввода тока помехи в экран коаксиального кабеля, по которому к испытуемому оборудованию подается радиочастотный сигнал, устройство связи типа М — для ввода тока помехи в провода электропитания.

Испытания проводят при воздействии на испытуемое оборудование токов помех на частотах, находящихся вне полосы рабочих частот оборудования. Для частотных конверторов токи помех создают на частотах, находящихся вне полос рабочих частот входных и выходных сигналов.

Структурная схема проведения испытаний оборудования при воздействии наведенных радиочастотных токов приведена на рисунке 2. Методика испытаний должна соответствовать установленной в ГОСТ Р 51515.

Испытания проводят при подаче на оборудование входных сигналов на верхней и нижней частотах полосы рабочих частот, на частотах центральных каналов в каждом диапазоне телевизионного вещания и на центральных частотах диапазонов радиовещания, входящих в полосу рабочих частот оборудования. Сигналы на вход испытуемого оборудования на выбранной частоте подают от ГС-1. Напряжение сигнала на входе испытуемого оборудования на выбранной частоте устанавливают равным 70 дБ (мкВ). ГС-2 поочередно подключают к каждому из устройств связи. При этом разъемы для подачи испытательных сигналов тех устройств связи, которые не используют при испытаниях, соединяют с пластиной заземления через резисторы сопротивлением 50 Ом (см. рисунок 2).



1 — пластина заземления; 2 — испытуемое оборудование; 3 — выходные зажимы; 4 — провод электропитания; 5 — зажимы для подключения кабеля блока дистанционного управления; 6 — входные зажимы; 7 — устройства связи; 8 — резистор сопротивлением 50 Ом; 9 — измеритель ИРП; 10 — к сети электропитания; 11 — аттенюатор; 12 — фильтр нижних частот; 13 — усилитель мощности (при необходимости); 14 — ГС-2; 15 — ГС-1

Рисунок 2 — Структурная схема проведения испытаний оборудования при воздействии наведенных радиочастотных токов

Примечание — При использовании устройств связи типов А, М по 5.2.12 выходное сопротивление ГС-1 и ГС-2 должно быть равно 50 Ом.

При подключении ГС-2 к устройствам связи типа А частоту испытательного воздействия изменяют в полосе частот от 1,5 до 150 МГц, при подключении к устройству связи типа М — от 0,15 до 150 МГц (вне полосы рабочих частот оборудования). Отношение «сигнал/помеха» на выходе испытуемого оборудования определяют аналогично 5.4.2.

5.5 Испытания на внутреннюю помехоустойчивость

Методы испытаний находятся на рассмотрении.

6 Оценка результатов испытаний

Оценка результатов испытаний на ИРП — по ГОСТ Р 51320.

Требования помехоустойчивости оборудования и нормы гармонических составляющих потребляемого тока считают выполненными, если все испытанные образцы удовлетворяют требованиям настоящего стандарта.

Библиография

- [1] ПР 50.2.006—94 ГСИ. Порядок проведения поверки средств измерений
- [2] СИСПр 20 (1998—08), Приемники звукового и телевизионного вещания и связанное с ними оборудование. изд. 4 Характеристики помехоустойчивости. Нормы и методы измерений
- [3] Нормы 21—94 Нормы внешней помехозащищенности бытовой радиозлектронной аппаратуры. Допустимые значения. Методы измерений. Нормы ГРЧ при Государственном комитете Российской Федерации по телекоммуникациям

Ключевые слова: электромагнитная совместимость, оборудование распределительных сетей приемных систем телевидения и радиовещания, электромагнитные помехи, помехоустойчивость, нормы, требования, методы испытаний

Редактор переиздания *Е.И. Мосур*
Технические редакторы *В.Н. Прусакова, И.Е. Черепкова*
Корректор *Е.И. Рычкова*
Компьютерная верстка *Г.В. Струковой*

Сдано в набор 27.07.2020. Подписано в печать 30.09.2020. Формат 60 × 84¹/₈. Гарнитура Ариал.
Усл. печ. л. 1,86. Уч.-изд. л. 1,50.

Подготовлено на основе электронной версии, предоставленной разработчиком стандарта

ИД «Юриспруденция», 115419, Москва, ул. Орджоникидзе, 11.
www.jurisizdat.ru y-book@mail.ru

Создано в единичном исполнении во ФГУП «СТАНДАРТИНФОРМ»
для комплектования Федерального информационного фонда стандартов,
117418 Москва, Нахимовский пр-т, д. 31, к. 2.
www.gostinfo.ru info@gostinfo.ru