

ГОСТ Р 51361—99
(ИСО 8232—88)

ГОСУДАРСТВЕННЫЙ СТАНДАРТ РОССИЙСКОЙ ФЕДЕРАЦИИ

МАШИНЫ ЗАМКНУТОГО ЦИКЛА ДЛЯ ХИМИЧЕСКОЙ ЧИСТКИ ОДЕЖДЫ

Методы испытаний

Издание официальное

БЗ 9—99/310

ГОСТАНДАРТ РОССИИ
Москва

Предисловие

1 РАЗРАБОТАН И ВНЕСЕН Техническим комитетом по стандартизации ТК 203 «Машины коммунальные»

2 ПРИНЯТ И ВВЕДЕН В ДЕЙСТВИЕ Постановлением Госстандарта России от 24 ноября 1999 г. № 430-ст

3 Разделы (подразделы, приложения) настоящего стандарта, за исключением разделов I и Ia, представляют собой аутентичный текст ИСО 8232—88 «Машины замкнутого цикла для химической чистки одежды. Методы определения и проверки характеристик»

Дополнительные требования, кроме установленных в ИСО 8232—88, отражающие потребности экономики страны, выделены курсивом

4 ВВЕДЕН ВПЕРВЫЕ

© ИПК Издательство стандартов, 2000

Настоящий стандарт не может быть полностью или частично воспроизведен, тиражирован и распространен в качестве официального издания без разрешения Госстандарта России

**МАШИНЫ ЗАМКНУТОГО ЦИКЛА
ДЛЯ ХИМИЧЕСКОЙ ЧИСТКИ ОДЕЖДЫ**

Методы испытаний

Closed-circuit dry-cleaning machines. Test methods

Дата введения 2000—07—01

1 Область применения

Настоящий стандарт распространяется на машины замкнутого цикла для химической чистки одежды (далее — машины) и устанавливает методы определения и проверки следующих характеристик: расхода растворителя, эффективности рекуперации растворителя, концентрации растворителя в атмосфере, окружающей машину.

Общие требования безопасности машин — по ГОСТ 12.2.084.

Требования разделов 3, 5, 6 и приложения А настоящего стандарта являются обязательными, остальные — рекомендуемыми.

1а Нормативные ссылки

В настоящем стандарте использована ссылка на следующий стандарт:
ГОСТ 12.2.084—93 (ИСО 6178—83) Машины и оборудование для прачечных и предприятий химчистки. Общие требования безопасности

2 Определения

В настоящем стандарте применяют следующие термины с соответствующими определениями:
машина замкнутого цикла для химической чистки одежды: Машина со встроенной системой рекуперации растворителя, обеспечивающая химическую чистку, сушку и проветривание одежды, исключаящую любую утечку растворителя в окружающую среду.

П р и м е ч а н и е — Данное определение не учитывает операций по очистке растворителя.

расход растворителя в машине замкнутого цикла для химической чистки одежды: Расход (в литрах) растворителя, необходимого для химической чистки одежды при номинальной загрузочной массе машины, работающей в соответствии с заданными испытательными циклами.

Расход растворителя может быть выражен в процентах номинальной загрузочной массы.

3 Общие условия испытаний

3.1 Циклы

При испытаниях машина должна работать в одном из следующих испытательных циклов (далее — циклы) или в обоих циклах:

- цикле «изготовителя», при котором должны быть тщательно соблюдены рекомендации изготовителя, в случае если «теоретический» цикл резко меняет рабочие характеристики машины;

- «теоретическом» цикле, в течение которого температура сушки должна составлять $(78 \pm 2) ^\circ\text{C}$ на входе в машину и $(58 \pm 2) ^\circ\text{C}$ на выходе из машины.

Примечания

- 1 Для данной машины выбранные циклы должны быть одинаковыми во всех сериях испытаний.
- 2 Для машины, работающей с использованием других летучих растворителей, кроме перхлорэтилена, применяют только цикл «изготовителя».

Таблица 1

Операция	Продолжительность «теоретического» цикла, мин
Стирка	10
Слив жидкости	2
Отжим	2
Сушка и проветривание*	15—20—25

* Продолжительность цикла зависит от типа испытуемой машины.

Состав операций и их продолжительность при испытании машины в «теоретическом» цикле с использованием перхлорэтилена указаны в таблице 1.

3.2 Загрузка* машины

3.2.1 Величина загрузки

Величина загрузки должна соответствовать номинальной загрузочной массе машины**.

3.2.2 Состав загрузки

Загрузка должна состоять из современной одежды, подразделяемой на:

- шерстяные изделия — 20 %;
- изделия из смесовых тканей нормального состава*** — 50 %;
- изделия из хлопка — 30 %.

3.2.3 Число загрузок

Для проведения испытаний необходимы две загрузки.

3.2.4 Состояние загрузки

Загрузка должна быть выдержана перед началом испытаний при температуре воздуха $(20 \pm 2) ^\circ\text{C}$ и при относительной влажности воздуха**** $(65 \pm 2) \%$.

3.3 Подача пара

Пар подают под давлением, соответствующим применяемому растворителю.

3.4 Подача воды

Вода, подаваемая для проведения испытаний, должна удовлетворять условиям:

- температура $(23 \pm 2) ^\circ\text{C}$;
- давление (измеряемое на входе в машину) $2,5 \times 10^5$ Па (2,5 бар).

3.5 Температура окружающего воздуха и относительная влажность воздуха

Испытания следует проводить при условиях:

- температура воздуха $(23 \pm 3) ^\circ\text{C}$;
- относительная влажность воздуха $(60 \pm 15) \%$.

3.6 Состояние машины и растворителя

Машина и растворитель должны быть чистыми. Должна быть выполнена проверка машины на герметичность, чтобы убедиться в отсутствии потерь чистого растворителя (нового или только что прошедшего дистилляцию).

Может быть применен метод, описанный в 4.1.2.1, или другой метод эквивалентной эффективности.

4 Проверка расхода растворителя

4.1 Методы испытаний

4.1.1 Общие условия

Общие условия должны соответствовать указанным в разделе 3.

4.1.2 Специальные условия

* Под «загрузкой» машины понимают партию одежды, помещаемой в машину для ее обработки в рабочем режиме.

** Номинальная загрузочная масса машины представляет собой максимальную массу в килограммах сухих текстильных изделий, которые могут быть одновременно обработаны в машине в установленных условиях.

*** Нормальный состав — от 50 до 60 % полиэфирного волокна и от 35 до 50 % шерсти.

**** В соответствии с требованиями ИСО 139 [1].

4.1.2.1 Заполнив фильтры растворителем, при сбалансированном сепараторе отмечают уровень растворителя в баке(ах). Затем оставляют машину в неработающем состоянии на 24 ч и снова проверяют уровень растворителя в баке(ах).

4.1.2.2 Выполняют 100 циклов с интенсивностью по 10 последовательных циклов на каждый день испытаний.

4.1.2.3 Оставляют машину в неработающем состоянии на 24 ч.

4.1.2.4 Измеряют количество растворителя, которое необходимо добавить, чтобы достичь отметки, указанной в 4.1.2.1.

4.2 Представление результатов

Указывают расход растворителя в литрах за цикл при номинальной загрузочной массе машины и массу по объему использованного растворителя (в скобках).

Допускается указывать расход растворителя в процентах загрузки, соответствующей номинальной загрузочной массе.

Примечания

1 В случае необходимости могут быть указаны данные, касающиеся потерь, вызванных в процессе рекуперации растворителя в соответствующем модуле машины (фильтрация, дистилляция, центрифугирование и т.п.).

2 Расход растворителя на рекуперацию в соответствующем модуле машины может быть указан в отдельном документе.

5 Проверка эффективности рекуперации растворителя в процессе химической чистки и на стадии проветривания

5.1 Общие условия испытаний

Общие условия испытаний должны соответствовать указанным в разделе 3.

5.2 Специальные условия

5.2.1 Помещают в машину разовую загрузку m_1 в килограммах, соответствующую номинальной загрузочной массе машины.

5.2.2 Записывают значение загрузки m_2 в килограммах после пропитки ее безводным растворителем и отжима.

5.2.3 Выполняют сушку одежды.

5.2.4 До начала измерений выполняют три цикла, чтобы машина проработала при той же загрузке m_1 .

5.2.5 Выполняют три последовательные серии операций (возвращаясь к общим условиям испытаний после каждой серии), измеряя, как функцию времени, количество растворителя, восстанавливаемого в процессе сушки, выраженное в литрах.

5.2.6 Строят кривые графика, соответствующие трем сериям операций.

5.2.7 Записывают время сушки, определяемое как промежуток времени (средний по трем измерениям) между началом сушки и достижением окончательно установившегося значения загрузки m_3 , выраженной в килограммах, и записывают это значение.

6 Проверка концентрации растворителя в атмосфере испытательной установки

При работе машины с использованием перхлорэтилена и при условиях, определенных в 6.1 и 6.2, значение концентрации паров перхлорэтилена должно быть в среднем не более 335 мг/м³*. Это значение определяют по графику изменения во времени концентрации растворителя как среднее, полученное при различных проверках, проведенных во время однодневного испытания.

6.1 Общие условия испытаний

Общие условия испытаний должны соответствовать приведенным в разделе 3.

6.2 Специальные условия

* Эту концентрацию иногда выражают в частях на миллион по объему. Эта концентрация для других растворителей не должна превышать:

7000 мг/м³ (1250 частей на миллион) для 1,1-трихлорфлуорометана;

1050 мг/м³ (250 частей на миллион) для 1,1,1-трихлорэтана;

9500 мг/м³ (1250 частей на миллион) для 1,1,3-трихлортрифлуорэтана.

6.2.1 Машины номинальной загрузочной массой менее или равной 20 кг

6.2.1.1 Испытания проводят на испытательной установке (далее — установка), содержащей только машину, при этом:

а) размеры установки соответствуют приблизительно размерам ателье для химической чистки (далее — комната):

- площадь $(70 \pm 10) \text{ м}^2$,
- объем $(350 \pm 30) \text{ м}^3$;

б) значение интенсивности обновления воздуха t , $\text{м}^3/\text{ч}$, следующее:

$$t = (58 \pm 8) C_{\text{ном}}$$

где $C_{\text{ном}}$ — номинальная загрузочная масса машины, выраженная в килограммах.

6.2.1.2 Машину эксплуатируют в течение 8 ч, используя попеременно две стандартные загрузки следующим образом:

пока загрузку чистят и сушат в машине, расположенной в углу комнаты, вещи из другой загрузки развешивают для проветривания на двух перекладинах в стороне от машины.

6.2.1.3 Устанавливают датчики соответствующего измерительного прибора* на расстоянии 1 м от пола по оси, проведенной через центр загрузочной дверцы машины для одной из точек измерения и $(1,7 \pm 0,1)$ м от пола для каждой из других четырех точек измерения, обозначенных на рисунке А.1.

Примечание — Соответствующее расположение машины, перекладин, отверстий вентиляции комнаты (впускного и вытяжного), а также датчиков измерительного прибора должно быть таким, как показано на рисунке А.1. Вытяжное отверстие или сам вытяжной вентилятор должны быть расположены как можно дальше от двери комнаты или впускного отверстия.

6.2.1.4 Строят график изменения во времени концентрации растворителя** в атмосфере, выраженной в миллиграммах на кубический метр.

6.2.1.5 Повторяют испытание в течение трех последующих дней (три раза по 8 ч) с возвратом к общим условиям испытаний (раздел 3) каждый день.

6.2.2 Машины номинальной загрузочной массой более 20 кг

6.2.2.1 Испытания проводят на установке, содержащей только машину, при этом:

а) размеры установки соответствуют приблизительно размерам ателье для химической чистки (далее — комната):

- площадь $(100 \pm 15) \text{ м}^2$,
- объем $(500 \pm 40) \text{ м}^3$;

б) значение интенсивности обновления воздуха t , $\text{м}^3/\text{ч}$, следующее:

$$t = (58 \pm 8) C_{\text{ном}}$$

где $C_{\text{ном}}$ — номинальная загрузочная масса машины, выраженная в килограммах.

6.2.2.2 Затем выполняют действия в соответствии с требованиями 6.2.1.2—6.2.1.5, но согласно схеме на рисунке А.2.

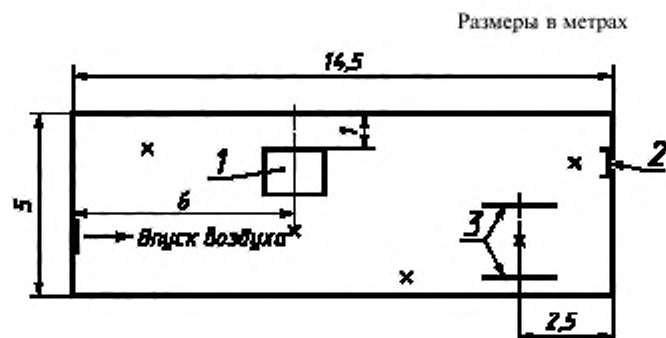
Примечание — Соответствующее расположение машины, перекладин, отверстий вентиляции комнаты (впускного и вытяжного), а также датчиков измерительного прибора должно быть таким, как показано на рисунке А.2. Вытяжное отверстие или сам вытяжной вентилятор должны быть расположены как можно дальше от двери комнаты или впускного отверстия.

* Измерительный прибор работает непрерывно в течение 8 ч испытания.

** Эту концентрацию иногда выражают в частях на миллион по объему.

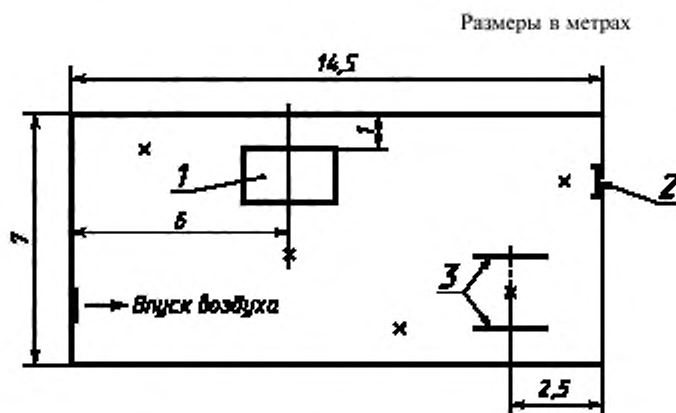
ПРИЛОЖЕНИЕ А
(обязательное)

Типовая схема испытательной установки



x — точки измерения; высота комнаты — 4,8 м
1 — испытуемая машина; 2 — вытяжной вентилятор в нижней части (0,5 м от уровня грунта); 3 — перегородки

Рисунок А.1 — Машина для химической чистки номинальной грузочной массой менее или равной 20 кг



x — точки измерения; высота комнаты — 4,8 м
1 — испытуемая машина; 2 — вытяжной вентилятор в нижней части (0,5 м от уровня грунта); 3 — перегородки

Рисунок А.2 — Машина для химической чистки номинальной грузочной массой более 20 кг

ПРИЛОЖЕНИЕ Б
(справочное)

Библиография

[1] ИСО 139—73* Материалы текстильные. Стандартные атмосферные условия для кондиционирования и испытаний

* Оригинал международного стандарта ИСО — во ВНИИКИ и ВНИИНМАШ Госстандарта России.

УДК 646.63.002.5.001.4:006.354

ОКС 97.060

Г49

ОКП 48 5610

Ключевые слова: химическая чистка одежды, машины замкнутого цикла для химической чистки одежды, растворитель, расход растворителя, рекуперация растворителя, концентрация растворителя, испытания

Редактор *Л.В. Афанасенко*
Технический редактор *В.И. Прусакова*
Корректор *Т.И. Кононенко*
Компьютерная верстка *Л.А. Круговой*

Изд. лиц. № 021007 от 10.08.95. Сдано в набор 17.12.99. Подписано в печать 20.01.2000. Усл. печ. л. 0,93.
Уч.-изд. л. 0,75. Тираж 176 экз. С4227. Зак. 45.

ИПК Издательство стандартов, 107076, Москва, Колодезный пер., 14.

Набрано в Издательстве на ПЭВМ

Филиал ИПК Издательство стандартов — тип. "Московский печатник", 103062, Москва, Лялин пер., 6.
Плр № 080102