

ПРОДУКТЫ МОЛОЧНЫЕ ДЛЯ ДЕТСКОГО ПИТАНИЯ

Методы определения жира

Издание официальное

Предисловие

1 РАЗРАБОТАН Всероссийским научно-исследовательским институтом молочной промышленности (ВНИМИ) и Межгосударственным техническим комитетом по стандартизации МТК 186 «Молоко и молочные продукты»

ВНЕСЕН Госстандартом России

2 ПРИНЯТ Межгосударственным Советом по стандартизации, метрологии и сертификации (Протокол № 15—99 от 28 мая 1999 г.)

За принятие проголосовали:

Наименование государства	Наименование национального органа по стандартизации
Республика Армения	Армгосстандарт
Республика Беларусь	Госстандарт Беларуси
Киргизская Республика	Киргизстандарт
Республика Молдова	Молдовастандарт
Российская Федерация	Госстандарт России
Туркменистан	Главная государственная инспекция Туркменистана
Республика Узбекистан	Узгосстандарт
Украина	Госстандарт Украины

3 Постановлением Государственного комитета Российской Федерации по стандартизации и метрологии от 23 сентября 1999 г. № 308-ст межгосударственный стандарт ГОСТ 30648.1—99 введен в действие непосредственно в качестве государственного стандарта Российской Федерации с 1 июля 2000 г.

4 ВВЕДЕН ВПЕРВЫЕ

© ИПК Издательство стандартов, 1999

Настоящий стандарт не может быть полностью или частично воспроизведен, тиражирован и распространен в качестве официального издания на территории Российской Федерации без разрешения Госстандарта России

Содержание

1 Область применения	1
2 Нормативные ссылки	1
3 Отбор и подготовка проб.	2
4 Кислотный метод	2
5 Гравиметрический метод (контрольный)	4
Приложение А Библиография	7

ПРОДУКТЫ МОЛОЧНЫЕ ДЛЯ ДЕТСКОГО ПИТАНИЯ

Методы определения жира

Infant milk products. Methods for determination of fat

Дата введения 2000—10—01

1 Область применения

Настоящий стандарт распространяется на жидкие, пастообразные (творог) и сухие молочные продукты для детского питания и устанавливает кислотный и гравиметрический (контрольный) методы определения массовой доли жира.

2 Нормативные ссылки

В настоящем стандарте использованы ссылки на следующие стандарты:

- ГОСТ 1341—97 Пергамент растительный. Технические условия
 ГОСТ 1770—74 Посуда мерная лабораторная стеклянная. Цилиндры, мензурки, колбы, пробирки. Технические условия
 ГОСТ 2184—77 Кислота серная техническая. Технические условия
 ГОСТ 3760—79 Аммиак водный. Технические условия
 ГОСТ 4165—78 Медь (II) сернокислая 5-водная. Технические условия
 ГОСТ 4204—77 Кислота серная. Технические условия
 ГОСТ 4232—74 Калий йодистый. Технические условия
 ГОСТ 4462—78 Кобальт (II) сернокислый 7-водный. Технические условия
 ГОСТ 5632—72 Стали высоколегированные и сплавы коррозионно-стойкие, жаростойкие и жаропрочные. Марки
 ГОСТ 5830—79 Спирт изоамиловый. Технические условия
 ГОСТ 5962—67 Спирт этиловый ректификованный. Технические условия
 ГОСТ 6709—72 Вода дистиллированная. Технические условия
 ГОСТ 6859—72 Приборы для отмеривания и отбора жидкостей. Технические условия
 ГОСТ 10733—79 Часы наручные и карманные механические. Общие технические условия
 ГОСТ 17498—72 Мел. Виды, марки и основные технические требования
 ГОСТ 18481—81 Ареометры и цилиндры стеклянные. Технические условия
 ГОСТ 23094—78 Жироскопы стеклянные. Общие технические условия
 ГОСТ 24104—88 Весы лабораторные общего назначения и образцовые. Общие технические условия
 ГОСТ 25336—82 Посуда и оборудование лабораторные стеклянные. Типы, основные параметры и размеры
 ГОСТ 26809—86 Молоко и молочные продукты. Правила приемки, методы отбора и подготовка проб к анализу
 ГОСТ 28498—90 Термометры жидкостные стеклянные. Общие технические требования. Методы испытаний
 ГОСТ 29169—91 Посуда лабораторная стеклянная. Пипетки с одной отметкой
 ГОСТ 29227—91 Посуда лабораторная стеклянная. Пипетки градуированные. Часть I. Общие требования

3 Отбор и подготовка проб

Отбор проб и подготовка их к измерениям по ГОСТ 26809.

4 Кислотный метод

Сущность метода заключается в выделении жира из анализируемого продукта под действием концентрированной серной кислоты и изоамилового спирта с последующим центрифугированием смеси. Массовую долю выделившегося жира измеряют по шкале жиромера.

4.1 Аппаратура, материалы и реактивы

Жиромеры (бутирометры) стеклянные по ГОСТ 23094 или действующему документу [1] исполнений 1 — 6, 1 — 7, 1 — 40.

Весы лабораторные общего назначения по ГОСТ 24104 4-го класса с наибольшим пределом взвешивания 200 г.

Термометры жидкостные по ГОСТ 28498 диапазоном измерения от 0 до 100 °С, ценой деления шкалы 0,5 или 1 °С.

Ареометр общего назначения по ГОСТ 18481 диапазоном измерения от 700 до 2000 кг/м³.

Цилиндр по ГОСТ 1770 1-50, 1-100.

Пипетки по ГОСТ 29227 типа 2, исполнения 1 или 2, 2-го класса вместимостью 5 и 10 см³.

Пипетка по ГОСТ 29169 вместимостью 10,77 см³.

Приборы (дозаторы) по ГОСТ 6859 для отмеривания изоамилового спирта и серной кислоты вместимостью соответственно 1 и 10 см³.

Часы песочные на 5 мин по НД или секундомер по действующему документу.

Центрифуга для измерения массовой доли жира молока и молочных продуктов с разделяющим фактором^{*)} K от 100 до 300 м/с².

Баня водяная, обеспечивающая поддержание температуры (65±2) °С.

Прибор нагревательный для водяной бани.

Стаканы по ГОСТ 25336 Н-1-50 ТС.

Воронки по ГОСТ 25336 В-36-50 ХС.

Пробки резиновые для жирометров [2].

Груша резиновая.

Штатив для жирометров.

Пергамент по ГОСТ 1341.

Кислота серная по ГОСТ 4204, ч. или кислота серная техническая по ГОСТ 2184 (купоросное масло контактных и концентрационных систем).

Спирт изоамиловый по ГОСТ 5830.

Мел по ГОСТ 17498.

Вода дистиллированная по ГОСТ 6709.

Допускается применение других средств измерений с метрологическими характеристиками и оборудования с техническими характеристиками не хуже, а также реактивов по качеству не ниже вышеуказанных.

4.2 Проведение измерений

4.2.1 Измерения массовой доли жира в жидких продуктах

4.2.1.1 В два молочных жиромера (исполнений 1—6 или 1—7), стараясь не смочить горловину, отвешивают по 11 г жидкого продукта с отсчетом показаний до 0,005 г, наливают дозаторами по 10 см³ серной кислоты плотностью от 1750 до 1770 кг/м³ и по 1 см³ изоамилового спирта.

Допускается отмеривать пробу испытуемых жидких молочных продуктов пипеткой объемом 10,77 см³. В этом случае жиромер заполняют жидкостями в следующей последовательности: серная кислота, молочный продукт, изоамиловый спирт.

Уровень смеси в жиромере устанавливают на 1—2 мм ниже основания горловины жиромера, для чего разрешается добавлять несколько капель дистиллированной воды.

^{*)} Разделяющий фактор $K = \pi^2 D$,

где π — частота вращения, 1/с;

D — диаметр окружности вращения середин высот пробирок, м.

4.2.1.2 Жиромеры закрывают сухими пробками, вводя их немного более, чем наполовину в горловину жирометров. Жиромеры встряхивают до полного растворения белковых веществ, переворачивая их не менее 5 раз так, чтобы жидкости в них полностью перемешались. Рекомендуется наносить мел на поверхность пробок для жирометров.

4.2.1.3 Устанавливают жирометры пробкой вниз в водяную баню температурой $(65 \pm 2) ^\circ\text{C}$ и выдерживают в течение 5 мин. При этом уровень воды в бане должен быть несколько выше уровня смеси в жирометре.

4.2.1.4 Вынув жирометры из бани, их вставляют в стаканы центрифуги градуированной частью к центру. Жиромеры располагают симметрично один против другого. При нечетном числе жирометров в центрифугу помещают жирометр, наполненный водой вместо молока, серной кислотой и изоамиловым спиртом в том же соотношении, что и для анализа.

Жиромеры центрифугируют в течение 5 мин. Каждый жирометр вынимают из центрифуги и движением резиновой пробки регулируют столбик жира так, чтобы он находился в градуированной части жирометра.

4.2.1.5 Жиромеры погружают пробками вниз в водяную баню температурой $(65 \pm 2) ^\circ\text{C}$ и выдерживают в течение 5 мин.

4.2.1.6 Жиромеры вынимают по одному из водяной бани и быстро проводят отсчет жира. При отсчете жирометр держат вертикально, граница жира должна находиться на уровне глаз. Движением пробки устанавливают нижнюю границу столбика жира на нулевом или целом делении шкалы жирометра. От него отсчитывают число делений до нижней точки мениска столбика жира с точностью до наименьшего деления шкалы жирометра.

Граница раздела жира и кислоты должна быть резкой, а столбик жира прозрачным. При наличии «кольца» (пробки) буроватого или темно-желтого цвета, различных примесей в столбике жира и размытой нижней границы измерение проводят повторно.

4.2.1.7 При анализе проводят четырехкратное центрифугирование. Между каждым центрифугированием жирометры нагревают в водяной бане при $(65 \pm 2) ^\circ\text{C}$ в течение 5 мин.

При использовании центрифуги с подогревом жирометров допускается проведение одного центрифугирования в течение 15 мин и последующего центрифугирования (для проверки полноты выделения жира) в течение 5 мин. После каждого центрифугирования жирометры выдерживают в водяной бане при $(65 \pm 2) ^\circ\text{C}$ в течение 5 мин.

4.2.2 Измерения массовой доли жира в твороге

Измерения массовой доли жира в твороге проводят в соответствии с 4.2.1.1—4.2.1.7, а также требованиями, указанными в таблице 1, и следующими дополнительными условиями:

последовательность операций при заполнении жирометра: поместить продукт, взвешенный с точностью отчета показаний до 0,005 г, добавить дистиллированную воду, серную кислоту, изоамиловый спирт.

Таблица 1

Наименование вида продукта детского питания	Тип жирометра	Объем, масса образца для анализа	Объем добавленной воды, см ³	Плотность серной кислоты, кг/м ³	Объем серной кислоты, см ³	Кол-во центрифугирований	Сходимость результатов измерений, %, не более	Абсолютная погрешность измерений при $P = 0,95$, %	Воспроизводимость результатов измерений, %, не более
Жидкие молочные продукты детского питания без сахара:	1—6	10,77 см ³ или 11,00 г	—	От 1810 до 1820	10	4	0,10	$\pm 0,08$ $\pm 0,07$	0,16 0,14
	1—7								
- молоко всех видов гомогенизированное	1—6	11,00 г	—	От 1810 до 1820	10	4	0,10	$\pm 0,07$	0,14
- кисломолочные продукты из гомогенизированного молока	1—7								

Наименование вида продукта детского питания	Тип жиросмера	Объем, масса образца для анализа	Объем добавленной воды, см ³	Плотность серной кислоты, кг/м ³	Объем серной кислоты, см ³	Кол-во центрифугирований	Сходимость результатов измерений, %, не более	Абсолютная погрешность измерений при $P = 0,95$, %	Воспроизводимость результатов измерений, %, не более
Жидкие продукты детского питания (с добавлением сахарозы)	1—6 1—7	11,00 г	—	От 1750 до 1770	10	4	0,10	±0,07	0,14
Пастообразные молочные продукты детского питания; творог и творожные изделия без сахара	1—40	5,00 г	5	От 1810 до 1820	10	4	0,50	±0,30	0,60
Смеси сухие для детского питания	1—40	5,00 г	—	От 1550 до 1570	16—18	4	0,50	±0,50	1,00

Серную кислоту в жиросмер с водой добавляют осторожно, слегка наклонив жиросмер.

При подогревании жиросмеров с исследуемой смесью в водяной бане их часто встряхивают до полного растворения белка.

4.2.3 Измерения массовой доли жира в сухих молочных продуктах

4.2.3.1 В два стакана вместимостью 50 см³ помещают по 5 г сухого продукта, взвешенного с отсчетом показаний до 0,005 г, прибором для дозирования приливают по 10 см³ серной кислоты плотностью от 1550 до 1570 кг/м³, тщательно перемешивают стеклянной палочкой до полного растворения продукта. Пробу готовят непосредственно перед проведением анализа.

Полученные пробы переливают через воронки из стаканов в жиросмеры исполнения 1—40, помещенные в штатив. Затем берут 6—8 см³ серной кислоты той же плотности, с помощью прибора для дозирования ополаскивают стаканы и палочку и через воронку выливают кислоту в жиросмеры, тщательно омывая остатки пробы со стенок.

Добавляют в жиросмеры по 1 см³ изоамилового спирта и несколько капель дистиллированной воды так, чтобы объем жидкости в жиросмере был на 5—6 мм ниже горловины. Далее поступают, как указано в 4.2.1.2—4.2.1.7 и таблице 1.

4.3 Обработка результатов

4.3.1 Массовую долю жира в процентах измеряют по шкале жиросмера.

4.3.2 За результат измерения принимают среднее арифметическое результатов двух параллельных измерений, округленное до второго десятичного знака.

4.3.3 Метрологические характеристики кислотного метода определения массовой доли жира: сходимость результатов измерений (допустимое расхождение между результатами двух параллельных измерений);

воспроизводимость результатов измерений (допустимое расхождение между результатами измерений, выполненных в разных лабораториях);

абсолютная погрешность измерений при вероятности $P = 0,95$ приведена в таблице 1.

5 Гравиметрический метод (контрольный)

Сущность метода заключается в экстракции жира из аммиачно-спиртового раствора молочного продукта диэтиловым и петролейным эфирами, отделении растворителей выпариванием, измерении массы экстрагируемых веществ, растворенных в петролейном эфире, и расчете массовой доли жира.

Метод предназначен для определения жира в спорных случаях, для разработки ускоренных методов определения жира, для проведения государственных испытаний приборов.

5.1 Аппаратура, материалы и реактивы

Весы лабораторные по ГОСТ 24104 2-го класса с наибольшим пределом взвешивания 200 г.

Часы наручные механические по ГОСТ 10733 2-го класса точности, 4-й группы.

Пипетки по ГОСТ 29227, 2-1-2-2 или 2-2-2-2.

Цилиндр по ГОСТ 1770, 2-25-2, 4-25-2.

Термометры жидкостные по ГОСТ 28498 диапазоном измерения от 0 до 100 °С, ценой деления 1 °С.

Центрифуга, обеспечивающая фактор разделения K от 100 до 300 м/с².

Фактор разделения K рассчитывают по формуле:

$$K = n^2 D, \quad (1)$$

где n — частота вращения ротора центрифуги, с⁻¹;

D — диаметр окружности вращения середин стаканов, м.

Баня водяная, обеспечивающая поддержание температуры в диапазоне от 30 до 100 °С с погрешностью ±2 °С.

Эксикатор 1-230 по ГОСТ 25336, снабженный эффективным высушивающим веществом (например, свежесушенным силикагелем с индикатором влажности — сернокислым кобальтом).

Испаритель ротационный, обеспечивающий поддержание температуры водяной бани от 30 до 100 °С с погрешностью ±2 °С, частотой вращения ротора не более 1 с⁻¹.

Экстрактёр стеклянный вместимостью 100 см³, наружным диаметром от 25 до 40 мм и толщиной стенки не менее 2 мм в соответствии с рисунком 1.

Шкаф сушильный, обеспечивающий температуру сушки (100±3) °С.

Колбы для перегонки по ГОСТ 25336, К-1-250-29/32 ТС.

Стакан по ГОСТ 25336, В-1-250 ТС.

Аммиак по ГОСТ 3760, х. ч.; водный раствор массовой долей аммиака 25 % (массовой концентрацией 910 г/см³).

Спирт этиловый ректификованный по ГОСТ 5962 высшей очистки.

Эфир диэтиловый для наркоза [3] без примесей.

Эфир петролейный по нормативной документации с температурой кипения от 30 до 40 °С.

Калий йодистый по ГОСТ 4232, ч. д. а.; раствор массовой долей 10 %.

Вода дистиллированная по ГОСТ 6709.

Кобальт сернокислый по ГОСТ 4462, ч. д. а.

Растворитель смешанный, приготовленный непосредственно перед использованием смешиванием равных объемов диэтилового и петролейного эфиров.

Медь сернокислая по ГОСТ 4165, х. ч. или ч. д. а.

Кислота серная по ГОСТ 4204, х. ч. или ч. д. а.; раствор массовой долей 96 %.

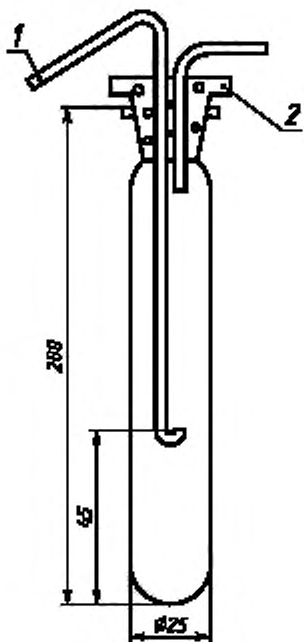
Вспомогательные средства для кипячения: обезжиренный непористый фарфор, карбид кремния или стеклянные шарики.

Допускается применение других средств измерений с метрологическими характеристиками и оборудования с техническими характеристиками не хуже, а также реактивов по качеству не ниже вышеуказанных.

5.2 Подготовка к проведению измерений**5.2.1 Очистка диэтилового эфира от перекисей**

Для проверки наличия примесей (перекисей) в диэтиловом эфире в цилиндр с притертой пробкой, предварительно ополоснутый диэтиловым эфиром, вносят 1 см³ свежеприготовленного 10 %-ного раствора йодистого калия и 10 см³ диэтилового эфира. Содержимое цилиндра встряхивают и выдерживают 1 мин. При наличии перекисей слой эфира желтеет.

Для очистки диэтилового эфира от перекисей и предотвращения их образования эфир обра-



1 — трубка из нержавеющей стали по ГОСТ 5632 диаметром 3 мм; 2 — пробка из фторопласта

Рисунок 1 — Экстрактёр

батывают минимум за 3 дня до использования. Для этого нарезают цинковую фольгу на ленты, по длине равные половине высоты бутылки, в которой находится эфир. Расход фольги составляет приблизительно 80 см² на один кубический дециметр эфира.

Ленты из фольги погружают на 1 мин в раствор, содержащий 10 г сернистой меди и 2 см³ 96 %-ной серной кислоты в 1 дм³ раствора. Затем ленты осторожно промывают водой. Влажные, покрытые медью ленты помещают в бутылку с эфиром на 3 дня.

5.3 Проведение измерений

5.3.1 Колбы для перегонки вместе с материалом, облегчающим кипение (стеклянные шарики или кусочки карборунда), высушивают в сушильном шкафу температурой (102±3) °С в течение 1 ч, охлаждают в эксикаторе до комнатной температуры и взвешивают с отсчетом показаний до 0,0001 г.

5.3.2 Масса пробы для анализа для продуктов массовой долей жира до 5 % должна составлять 10—11 г. Массу пробы X в граммах продукта, содержащего более 5 % жира, рассчитывают по формуле

$$X = \frac{50}{X_1}, \quad (2)$$

где 50 — коэффициент, учитывающий наиболее полное выделение жира при данных условиях измерений, %/г;

X_1 — массовая доля жира, установленная по разделу 4, %.

5.3.3 В экстрактор помещают пробу продукта, взвешенную с отсчетом показаний до 0,0001 г. К пробе творога добавляют 6—7 см³ дистиллированной воды, к пробе сухого продукта — 9 см³ дистиллированной воды. Экстрактор с пробой творога или сухого продукта помещают в водяную баню температурой (38±2) °С. Содержимое экстрактора периодически перемешивают вращательными движениями до получения однородного раствора.

5.3.3 В экстрактор с пробой продукта добавляют 2 см³ водного раствора аммиака массовой долей 25 % и тщательно перемешивают. Приливают 10 см³ этилового спирта и осторожно смешивают жидкости, не закрывая экстрактор. Затем приливают 25 см³ диэтилового эфира, свободного от перекиси, закрывают экстрактор, энергично перемешивают содержимое в течение 1 мин и охлаждают в проточной воде. Дают стечь жидкости со стенок, располагая экстрактор вертикально. Осторожно открывают пробку, приливают 25 см³ петролейного эфира, ополаскивая первыми порциями пробку и горловину колбы. Закрывают экстрактор пробкой и в течение 30 с осторожно встряхивают.

Для ускорения разделения фаз применяют центрифугирование в течение 5 мин.

5.3.4 Осторожно вынимают пробку, ополаскивают ее и горловину экстрактора смешанным растворителем, сливая его внутрь экстрактора, и аккуратно через сифон сливают эфирный раствор в колбу для перегонки.

Для облегчения декантации и повышения уровня поверхности раздела между двумя слоями жидкости в экстрактор добавляют дистиллированную воду.

5.3.5 Проводят вторую и третью экстракции, как указано в 5.3.3 без добавления водного раствора аммиака, используя 1 см³ этилового спирта, 15 см³ диэтилового эфира и 15 см³ петролейного эфира; сливают прозрачный эфирный раствор в ту же колбу для перегонки, что и при первом экстрагировании.

5.3.6 Из колбы для перегонки тщательно удаляют выпариванием и перегонкой как можно больше растворителей. Эфиры отгоняют через холодильник при помощи ротационного испарителя, поместив колбу в водяную баню температурой (48±2) °С. Когда бурное кипение эфира прекратится, температуру воды в бане постепенно повышают до кипения для отгонки спирта.

5.3.7 После образования в колбе неподвижного стекловидного слоя ее помещают в сушильный шкаф температурой (100±3) °С на 2 ч, затем выдерживают в эксикаторе для охлаждения до комнатной температуры. Взвешивают колбу с отсчетом показаний до 0,0001 г. Проводят повторные высушивания колбы при тех же режимах в течение 30—60 мин и взвешивания до тех пор, пока разница между последовательными взвешиваниями будет не более 0,0005 г. Если при одном из взвешиваний после высушивания произойдет увеличение массы, то для расчета принимают результаты предыдущего взвешивания.

Разность между массами колб с жиром по 5.3.7 и без жира по 5.3.1, доведенными до постоянной массы, представляет массу экстрагированного жира.

5.3.8 Чтобы установить, что все экстрагированное вещество является жиром, в колбу для

перегонки добавляют 25 см³ петролейного эфира, осторожно нагревают и взбалтывают до полного растворения экстрагированного вещества.

5.3.9 При неполном растворении экстрагированного вещества промывают осадок петролейным эфиром три раза. Далее поступают, как указано в 5.3.5 и 5.3.6.

5.3.10 Одновременно с измерением массовой доли жира в пробе проводят контрольный опыт с 10 см³ дистиллированной воды, используя те же реактивы, что и в 5.3.3—5.3.6. Изменение массы колбы не должно превышать 0,0005 г. При большем изменении массы колбы реактивы перегоняют.

5.4 Обработка результатов

5.4.1 Массовую долю жира в пробе X_2 , %, рассчитывают по формуле

$$X_2 = \frac{(m_1 - m_2) - (m_3 - m_4)}{m} \cdot 100, \quad (3)$$

где m_1 — масса колбы с жиром, высушенным до постоянной массы, г;

m_2 — масса колбы без жира, высушенного до постоянной массы, г;

m_3 — масса колбы в контрольном опыте после его проведения, г;

m_4 — масса колбы в контрольном опыте до его проведения, г;

m — масса пробы, г.

5.4.2 За результат измерения принимают среднее арифметическое результатов двух параллельных измерений, округленное до второго десятичного знака.

5.4.3 Метрологические характеристики гравиметрического метода определения массовой доли жира:

сходимость результатов измерений (допустимое расхождение между результатами двух параллельных измерений);

воспроизводимость результатов измерений (допустимое расхождение между результатами измерений, выполненных в разных лабораториях);

абсолютная погрешность измерений при вероятности $P = 0,95$ приведена в таблице 2.

Т а б л и ц а 2

Массовая доля жира в продукте, %	Сходимость результатов измерений, %, не более	Воспроизводимость результатов измерений, %, не более	Абсолютная погрешность измерений при $P = 0,95$, %
От 0,5 до 5,0 включ.	0,02	0,06	±0,03
Более 5,0 » 10,0 »	0,03	0,18	±0,09
» 10,0 » 15,0 »	0,05	0,30	±0,15
» 15,0 » 30,0 »	0,15	0,5	±0,25

ПРИЛОЖЕНИЕ А (справочное)

Библиография

- [1] ТУ 24-2024.019—88 Жиरोмеры (бутирометры) стеклянные
- [2] ТУ 38-105-1058—88 Пробки резиновые для жиरोмеров
- [3] Государственная фармакопея, глава IX Эфир диэтиловый

Ключевые слова: молочные продукты для детского питания; методы определения жира — кислотный, гравиметрический, центрифугирование, жиросмер

Редактор *Т.П. Шашина*
Технический редактор *Н.С. Гришанова*
Корректор *В.И. Варенцова*
Компьютерная верстка *Е.Н. Мартымановой*

Изд. лиц. № 021007 от 10.08.95. Сдано в набор 06.10.99. Подписано в печать 11.11.99. Усл. печ. л. 1,40. Уч.-изд. л. 0,97.
Тираж 459 экз. С3968. Зак. 933.

ИПК Издательство стандартов, 107076, Москва, Колодезный пер., 14.
Набрано в Издательстве на ПЭВМ
Филиал ИПК Издательство стандартов — тип. "Московский печатник", 103062, Москва, Лялин пер., 6.
Плр № 080102