

Система стандартов безопасности труда
**СРЕДСТВА ИНДИВИДУАЛЬНОЙ ЗАЩИТЫ
ОРГАНОВ ДЫХАНИЯ.
РЕЗЬБА ДЛЯ ЛИЦЕВЫХ ЧАСТЕЙ**

Центральное резьбовое соединение

Издание официальное

Предисловие

1 РАЗРАБОТАН Рабочей группой Технического комитета по стандартизации средств индивидуальной защиты ТК 320 «СИЗ» совместно с Опытно-конструкторским бюро нестандартного оборудования и разработки технологических процессов ОКТЬ

ВНЕСЕН Техническим комитетом по стандартизации средств индивидуальной защиты ТК 320 «СИЗ»

2 ПРИНЯТ И ВВЕДЕН В ДЕЙСТВИЕ Постановлением Госстандарта России от 28 декабря 1999 г. № 736-ст

3 Настоящий стандарт представляет собой аутентичный текст регионального стандарта ЕН 148—2—87 «Средства индивидуальной защиты органов дыхания. Соединительные узлы для лицевых частей. Центральное резьбовое соединение» и содержит дополнительные требования, отражающие потребности экономики страны

4 ВВЕДЕН ВПЕРВЫЕ

© ИПК Издательство стандартов, 2000

Настоящий стандарт не может быть полностью или частично воспроизведен, тиражирован и распространен в качестве официального издания без разрешения Госстандарта России

ГОСУДАРСТВЕННЫЙ СТАНДАРТ РОССИЙСКОЙ ФЕДЕРАЦИИ

Система стандартов безопасности труда

**СРЕДСТВА ИНДИВИДУАЛЬНОЙ ЗАЩИТЫ ОРГАНОВ ДЫХАНИЯ.
РЕЗЬБА ДЛЯ ЛИЦЕВЫХ ЧАСТЕЙ
Центральное резьбовое соединение**Occupational safety standards system.
Respiratory protective devices.
Thread for facepieces. Centre thread connection

Дата введения 2003—01—01

1 Область применения

Настоящий стандарт распространяется на центральное резьбовое соединение для лицевых частей средств индивидуальной защиты органов дыхания (далее — СИЗОД).

Стандарт устанавливает требования к резьбовому соединению для вновь разрабатываемых СИЗОД.

Настоящий стандарт не распространяется на резьбовое соединение для СИЗОД следующих типов:

- пожарных;
- военных;
- медицинских;
- авиационных;
- автономных;
- для подводных работ.

Дополнительные требования, отражающие потребности экономики страны, выделены курсивом.

2 Центральное резьбовое соединение А для фильтров, поглощающих CO₂**2.1 Соединительное колено АА**

Соединительное колено АА представлено на рисунке 1. Расположение прорезей может варьироваться.

2.2 Прокладка

Прокладка соединительного колена представлена на рисунке 2.

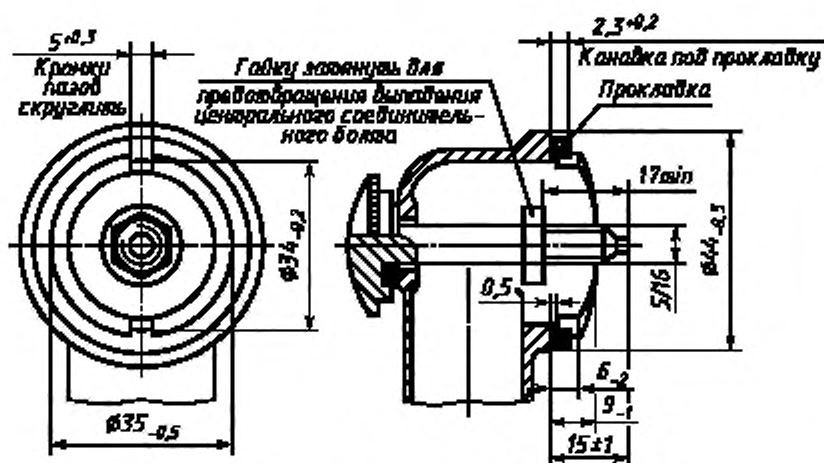


Рисунок 1 — Соединительное колено AA

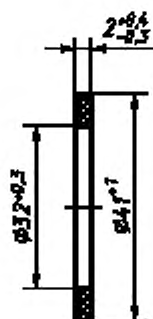


Рисунок 2 — Прокладка соединительного колена AA

3 Центральное резьбовое соединение В для соединительного устройства оборудования

3.1 Соединительное колено BA

Соединительное колено BA представлено на рисунке 3.

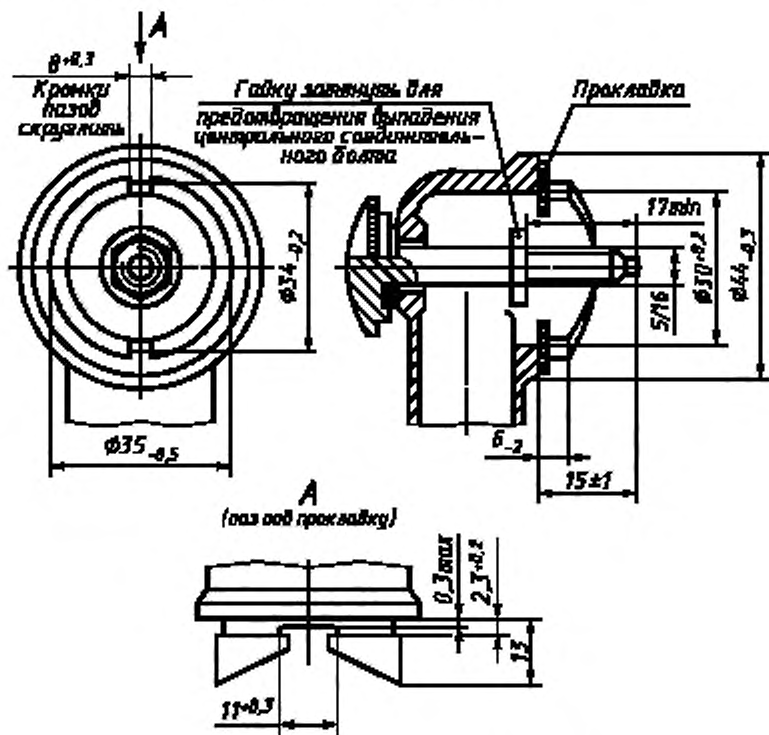


Рисунок 3 — Соединительное колено BA

3.2 Прокладка соединительного колена ВА (для соединений А и В)

Прокладка соединительного колена ВА представлена на рисунке 4.

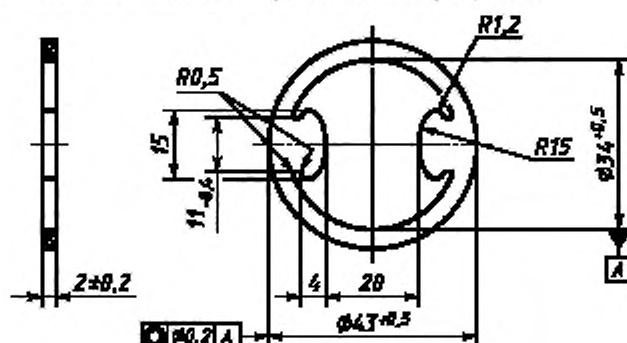


Рисунок 4 — Прокладка соединительного колена ВА

4 Резьбовая втулка АВ для соединительного устройства оборудования

Резьбовая втулка представлена на рисунке 5.

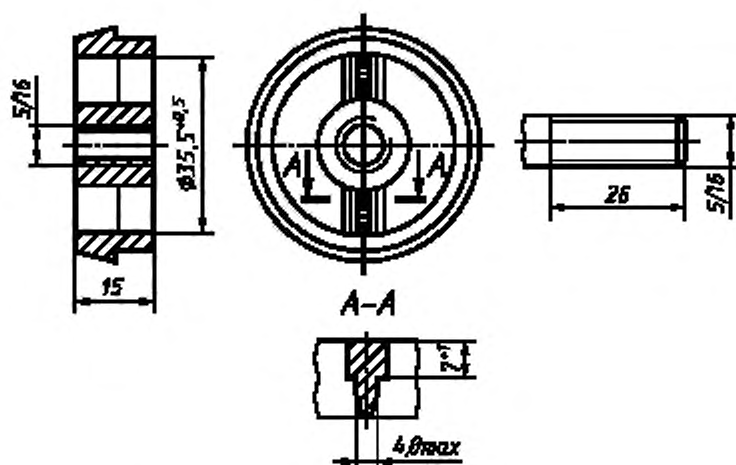


Рисунок 5 — Резьбовая втулка АВ

5 Размеры резьбы 5/16

Основные размеры резьбы 5/16 представлены в таблице 1.

4 Таблица 1 — Основные размеры резьбы 5/16

Размеры в миллиметрах

Внешняя резьба				Внутренняя резьба				Наклон	Число витков на 24,5 мм	Высота резьбы		
Наружный диаметр	Средний диаметр		Внутренний диаметр		Средний диаметр		Внутренний диаметр					
	не менее	не более	не более	не менее	не более	не менее		не более	не менее			
7,937	7,805	7,003	6,962	6,129	5,979	7,937	7,033	6,588	6,129	1,411	18	0,904

УДК 614.894:006.354

ОКС 13.340.30

Л07

ОКП 25 6820

Ключевые слова: средства индивидуальной защиты, средства индивидуальной защиты органов дыхания, лицевая часть, центральное резьбовое соединение

Редактор *Р. Г. Говердовская*
Технический редактор *В. Н. Прусакова*
Корректор *Л. Я. Митрофанова*
Компьютерная верстка *А.А. Комарова*

Изд. лиц. № 02354 от 14.07.2000 Сдано в набор 18.07.2000. Подписано в печать 11.09.2000. Усл. печ. л. 0,93.
Уч.-изд. л. 0,53. Тираж 232 экз. С 5837. Зак. 1907

ИПК Издательство стандартов, 107076, Москва, Колодезный пер., 14.
Набрано в Калужской типографии стандартов на ПЭВМ.
Калужская типография стандартов, 248021, Калуга, ул. Московская, 256.
ПЛР № 040138