

**Безопасность бытовых и аналогичных  
электрических приборов**

**ЧАСТНЫЕ ТРЕБОВАНИЯ  
К ЭЛЕКТРИЧЕСКИМ ФРИТЮРНИЦАМ  
ДЛЯ ПРЕДПРИЯТИЙ ОБЩЕСТВЕННОГО  
ПИТАНИЯ**

Издание официальное

Предисловие

1 РАЗРАБОТАН Всероссийским научно-исследовательским институтом стандартизации и сертификации в машиностроении (ВНИИНМАШ)

ВНЕСЕН Управлением машиностроения Госстандарта России

2 ПРИНЯТ И ВВЕДЕН В ДЕЙСТВИЕ Постановлением Госстандарта России от 30 ноября 1999 г. № 452-ст

3 Настоящий стандарт представляет собой полный аутентичный текст международного стандарта МЭК 60335-2-37—94 «Безопасность бытовых и аналогичных электрических приборов. Частные требования к электрическим фритюрницам для предприятий общественного питания» с учетом Изменений № 1 (1996—06), № 2 (1998—11) и дополнительными требованиями, отражающими потребности экономики страны

4 ВВЕДЕН ВПЕРВЫЕ

© ИПК Издательство стандартов, 2000

Настоящий стандарт не может быть полностью или частично воспроизведен, тиражирован и распространен в качестве официального издания без разрешения Госстандарта России

## Безопасность бытовых и аналогичных электрических приборов

ЧАСТНЫЕ ТРЕБОВАНИЯ К ЭЛЕКТРИЧЕСКИМ ФРИТЮРНИЦАМ  
ДЛЯ ПРЕДПРИЯТИЙ ОБЩЕСТВЕННОГО ПИТАНИЯ

Safety of household and similar electrical appliances.  
Particular requirements for commercial electric deep fat fryers

Дата введения 2001—01—01

Настоящий стандарт содержит нормы, правила и методы испытаний, которые дополняют, заменяют (изменяют) или исключают соответствующие разделы и (или) пункты ГОСТ Р МЭК 335-1.

Номера разделов и пунктов соответствуют приведенным в ГОСТ Р МЭК 335-1.

Номера пунктов настоящего стандарта, которые дополняют разделы ГОСТ Р МЭК 335-1, начинаются с 101.

Настоящий стандарт применяют совместно с ГОСТ Р МЭК 335-1.

Требования настоящего стандарта являются обязательными.

Определения выделены полужирным шрифтом, а методы испытаний — курсивом.

Дополнительные требования, отражающие потребности экономики страны, подчеркнуты горизонтальной линией.

## 1 Область применения

По ГОСТ Р МЭК 335-1 со следующими изменениями.

### 1.1 Замена

Настоящий стандарт распространяется на безопасность электрических фритюрниц для предприятий общественного питания (далее — фритюрницы), включая работающие под давлением, не предназначенных для бытового применения, с номинальным напряжением, не превышающим 250 В между одной фазой и нейтралью для однофазных фритюрниц и не более 480 В — для других фритюрниц.

*Примечание* — Фритюрницы применяют, например, на кухнях ресторанов, столовых, кафе, в пищеблоках больниц, а также на малых предприятиях, таких как пекарни, мясные цеха и др.

Стандарт распространяется также на электрическую часть фритюрниц, работающих на энергии других видов.

Насколько это возможно, стандарт учитывает также общие требования безопасности фритюрниц.

### 1.2 Замена

Следует обратить внимание, что:

- для фритюрниц, предназначенных для работы в наземных транспортных средствах, на судах или самолетах, могут быть необходимы дополнительные требования;
- для фритюрниц, предназначенных для работы в тропических условиях, могут быть предусмотрены специальные требования;
- следует учитывать дополнительные требования нормативных документов по охране труда, качеству воды;
- следует учитывать дополнительные требования, которые могут быть предъявлены к фритюрницам, работающим под давлением.

### 1.3 Замена

Стандарт не распространяется на фритюрницы:

- предназначенные исключительно для промышленных целей;

- предназначенные для работы в местах со специальными условиями, такими как коррозионная или взрывоопасная среда (пыль, пар или газ);
- непрерывного действия, используемые в пищевой промышленности.

## 2 Определения

По ГОСТ Р МЭК 335-1 со следующими дополнениями.

### 2.2.4 Дополнение

**Примечание** — **Номинальная потребляемая мощность** — сумма мощностей отдельных элементов фритюрницы, которые могут быть включены одновременно. Если возможно несколько таких комбинаций, то выбирают дающую наибольшее значение номинальной потребляемой мощности.

### 2.2.9 Замена

**Нормальные условия работы** — работа фритюрницы в следующих условиях.

Фритюрницу заполняют маслом до минимального указанного уровня.

Устройство регулирования температуры устанавливают на максимум. Если фритюрница снабжена крышками, то их открывают или снимают, если в инструкции по эксплуатации не указано, что фритюрница предназначена для работы с закрытой крышкой.

Электродвигатели, встроенные во фритюрницу, работают в соответствии со своим назначением при наиболее тяжелых условиях, которые могут возникнуть при нормальной эксплуатации, в соответствии с инструкцией по эксплуатации.

2.2.101 **фритюрница**: Аппарат, снабженный одной или более корзинами, в которых приготавливаемый продукт погружается в масло. Корзины (корзина) могут быть закрепленными, съемными, поднимаемыми, опрокидываемыми и другими.

Давление в ванне может превышать атмосферное давление.

2.2.102 **указанный уровень**: Отметка на фритюрнице, показывающая как максимальный, так и минимальный уровни масла, необходимые для правильной эксплуатации.

2.2.103 **монтажная стенка**: Специальное закрепленное устройство, содержащее все необходимые для подключения фритюрницы подводки.

2.2.104 **номинальное давление**: Назначаемое изготовителем максимальное рабочее давление в частях фритюрницы, работающих под давлением.

## 3 Общие требования

По ГОСТ Р МЭК 335-1.

## 4 Общие условия испытаний

По ГОСТ Р МЭК 335-1 со следующими дополнениями.

### 4.5 Дополнение

*Если не указано иное, испытания проводят с корзиной, установленной в положение нормального использования.*

### 4.10 Дополнение

*Фритюрницы, предназначенные для установки в ряд с другими аппаратами, а также для закрепления на монтажной стенке, должны быть ограждены при испытаниях таким образом, чтобы обеспечить защиту от поражения электрическим током и опасности проникновения воды, равноценную защите, обеспечиваемой при монтаже фритюрницы в соответствии с инструкцией по эксплуатации, поставляемой с фритюрницей.*

**Примечание** — При испытаниях могут потребоваться соответствующие ограждения или дополнительные аппараты.

4.101 *Фритюрницы испытывают как нагревательные аппараты, даже если в их составе имеется электродвигатель.*

4.102 *Фритюрницы, выполненные в комбинации с другими аппаратами или встроенные, испытывают в соответствии с требованиями настоящего стандарта. При этом другие аппараты должны работать в соответствии с требованиями стандартов на эти аппараты.*

*Если фритюрница или ее часть предназначены для выполнения различных функций, требования к которым содержатся в разных стандартах, то к выполнению фритюрницей каждой из этих функций применяют, насколько это целесообразно, требования соответствующих стандартов.*

## 5 В стадии рассмотрения

### 6 Классификация

По ГОСТ Р МЭК 335-1 со следующими изменениями и дополнениями.

#### 6.1 Изменение

Фритюрницы должны быть класса защиты I от поражения электрическим током.

*Требование проверяют внешним осмотром и соответствующими испытаниями.*

6.101 В отношении защиты против повышения температуры в зависимости от условий монтажа фритюрницы классифицируют на предназначенные для установки:

- отдельно;
- в ряд с другими аппаратами.

**Примечание** — В настоящее время к фритюрницам, предназначенным для установки в ряд с другими аппаратами, дополнительные требования не предъявляют.

### 7 Маркировка и инструкции

По ГОСТ Р МЭК 335-1 со следующими дополнениями и изменениями.

#### 7.1 Дополнение

В дополнение к ГОСТ Р МЭК 335-1 фритюрницы должны иметь маркировку с обозначением следующих данных:

- давление воды или диапазон давлений воды в кПа, для фритюрниц, предназначенных для подключения к системе водоснабжения, если эти данные не указаны в инструкции по эксплуатации;
- номинальное давление в кПа в частях фритюрниц, работающих под давлением.

Фритюрницы, работающие под давлением, превышающем атмосферное (избыточном давлении), должны иметь устройства сброса давления, предотвращающее возникновение давления, выше допустимого.

*Соответствие требованию проверяют при работе фритюрницы при номинальной потребляемой мощности с заблокированным прибором управления давлением.*

*Устройство сброса давления должно срабатывать при испытаниях, чтобы предотвратить превышение внутреннего давления над номинальным более чем на 20 %.*

#### 7.6 Дополнение

Ввести следующий символ:



— эквипотенциальность.

(См. ГОСТ 28312, графический символ для выполнения этого требования — индекс — может быть обозначен на отдельном листе).

#### 7.10 Дополнение

На приборах, управляющих процессом наклона (опрокидывания) соответствующих частей фритюрницы, должно быть ясно обозначено направление наклона.

#### 7.12 Дополнение

В инструкцию по эксплуатации следует включить предупреждение об опасности пожара при снижении уровня масла ниже минимального.

В инструкцию по эксплуатации следует включить величину максимальной порции загрузки в килограммах.

В инструкцию по эксплуатации следует включить также предупреждение об опасности использования старого масла, вследствие меньшей температуры воспламенения и большего пенообразования при кипении.

Следует также обратить внимание на эффект вспенивания при обработке переувлажненного продукта и перегрузке фритюрницы продуктами.

#### 7.12.1 Замена

К фритюрницам должна быть приложена инструкция по эксплуатации, подробно описывающая специальные меры безопасности, необходимые при установке фритюрниц. В инструкции должны быть включены указания по обслуживанию фритюрницы пользователем, например по очистке.

В инструкции по эксплуатации фритюрниц, предназначенных для установки в ряд с другими аппаратами, а также на монтажной стенке, должны содержаться подробные указания о том, как

обеспечить защиту от поражения электрическим током и опасного проникновения воды внутрь фритюрницы. Если приборы управления более чем одним аппаратом объединены в отдельный отсек, то инструкция должна содержать подробные указания по монтажу.

Инструкции по эксплуатации фритюрниц, снабженных приборным вводом и погружаемых в воду при очистке, должны содержать указание, что перед очисткой соединитель необходимо снять, а перед повторным использованием ввод фритюрницы необходимо просушить.

Инструкции по эксплуатации фритюрниц, кроме стационарных и со съемными электрическими частями, которые не предназначены для частичного или полного погружения в воду при очистке, должны содержать указание, что фритюрницы или их части не должны погружаться в воду.

В инструкциях по эксплуатации фритюрниц, постоянно подключенных к источнику электропитания, ток утечки которых может превышать 10 мА, особенно если они отключены или не используются в течение длительного времени, а также при первичной установке фритюрниц должны быть даны рекомендации относительно класса защитных устройств, т. е. относительно реле токов утечки, которые должны быть установлены.

Если фритюрница не струезащищенной конструкции, то инструкция по эксплуатации должна содержать указание, что фритюрницу нельзя мыть струей воды.

*Требование проверяют внешним осмотром.*

#### 7.12.4 Дополнение

Инструкции по эксплуатации для встроенных фритюрниц, имеющих общую панель управления несколькими аппаратами, должны содержать указание, что панель должна быть присоединена только к соответствующим аппаратам во избежание возникновения опасности.

#### 7.15 Дополнение

Если не представляется возможным разместить маркировку на закрепленных аппаратах так, чтобы она была хорошо видна поле установки фритюрницы, то соответствующая информация должна быть включена в инструкцию по эксплуатации, или после монтажа фритюрницы вблизи нее должна быть установлена дополнительная табличка с соответствующей информацией.

*Примечание* — Примером закрепленной фритюрницы является встроенная фритюрница.

7.101 Эквивалентные зажимы должны быть обозначены соответствующим символом (см. 7.6).

Эти обозначения не должны наноситься на винты, съемные промываемые или другие части, которые могут быть сняты во время подключения зажима.

*Требование проверяют внешним осмотром.*

7.102 Фритюрницы или их съемные электрические части, предназначенные для частичного погружения в воду при очистке, должны быть снабжены четким указателем уровня максимальной глубины погружения и предупреждением: «Не погружать ниже указанного уровня».

Если на фритюрнице имеется шов или уплотнение, из-за которого фритюрница или ее часть не выдерживает испытания по 15.102, то указатель уровня максимальной глубины погружения при очистке фритюрницы или ее части должен быть по крайней мере на 50 мм ниже любого такого шва или уплотнения фритюрницы или ее части в положении очистки.

*Соответствие требованию проверяют осмотром и измерением.*

7.103 Фритюрницы должны иметь маркировку минимального и максимального уровней масла.

*Соответствие требованию проверяют осмотром.*

## 8 Защита от контакта с токоведущими частями

По ГОСТ Р МЭК 335-1.

## 9 Пуск электромеханических приборов

По ГОСТ Р МЭК 335-1 со следующим дополнением.

### 9.1 Дополнение

При выполнении требований раздела 11 двигателей вентиляторов, обеспечивающих охлаждение, следует запускать при всех значениях напряжения, которые могут возникнуть в условиях эксплуатации.

*Соответствие этому требованию проверяют трехкратным запуском двигателя при напряжении, равном 0,85 номинального напряжения.*

*В начале испытания двигатель должен иметь комнатную температуру.*

*Двигатель запускают каждый раз в условиях, соответствующих началу нормальных условий работы, или для автоматических фритюрниц — в начале нормального цикла работы, при этом допускается выдерживать паузу между запусками двигателя. Для фритюрниц с двигателями, имеющими пусковые устройства, отличные от центробежных выключателей, испытания повторяют при напряжении, равном 1,06 номинального напряжения.*

*Во всех случаях двигатель должен запускаться и работать так, чтобы не нарушалась безопасность и при этом устройства защиты двигателя от перегрузки не срабатывали.*

**Примечание** — Источник питания должен быть таким, чтобы падение напряжения во время испытаний не превышало 1 %.

## 10 Потребляемая мощность и ток

По ГОСТ Р МЭК 335-1 со следующим дополнением.

### 10.1 Дополнение

**Примечание 101** — Суммарную потребляемую мощность фритюрниц, имеющих более одного нагревательного блока, допускается определять, измеряя потребляемую мощность каждого блока отдельно (см. также 2.2.4).

## 11 Нагрев

По ГОСТ Р МЭК 335-1 со следующими дополнениями и изменениями.

### 11.2 Дополнение

*Фритюрницы, предназначенные для крепления к полу, и фритюрницы массой более 40 кг без роликов, колес и других подобных устройств устанавливаются в соответствии с инструкциями по эксплуатации. При отсутствии инструкции фритюрницы считают устанавливаемыми на полу.*

### 11.3 Изменение

*Температуру масла измеряют в середине ванны, на глубине 25 мм ниже поверхности масла.*

### 11.4 Замена

*Фритюрницы работают в нормальных условиях, при этом общая потребляемая мощность фритюрницы составляет 1,15 номинальной потребляемой мощности. Если невозможно включить все нагревательные элементы одновременно, то испытания проводят с каждой из комбинаций, которую обеспечивает переключающее устройство, при наибольшей нагрузке, возможной в каждой из этих комбинаций.*

*Если во фритюрнице предусмотрен прибор, ограничивающий общую потребляемую мощность, то испытания проводят со всеми комбинациями нагревательных элементов, которые допускает этот прибор, и в наиболее тяжелых условиях.*

*Если предельная температура двигателей, трансформаторов или электронных блоков будет превышена, то испытания повторяют при напряжении, равном 1,06 номинального напряжения. В этом случае измеряют только повышение температуры двигателей, трансформаторов или электронных блоков.*

**Примечание** — См. также 11.7.

### 11.7 Замена

*Фритюрницы работают до достижения установившегося режима.*

*Электродвигатели опрокидывающих устройств включают после достижения установившегося режима на один полный цикл работы (полный цикл состоит из перемещения от верхней до нижней позиции и обратно).*

*Электродвигатели подъемных устройств должны отработать подобным образом три полных цикла.*

### 11.8 Дополнение

*Максимальная температура масла не должна превышать 200 °С.*

*Во время этого испытания устройство сброса давления блокируют.*

## 12 В стадии рассмотрения

## 13 Ток утечки и электрическая прочность при рабочей температуре

По ГОСТ Р МЭК 335-1 со следующими изменениями и дополнением.

### 13.2 Изменение

*Вместо допустимого тока утечки для стационарных аппаратов класса I применяют следующее:*  
 - для фритюрниц, подсоединяемых с помощью шнура и вилки, — 1 мА на 1 кВт установленной потребляемой мощности, но не более 10 мА;



- для других фритюрниц — 1 мА на 1 кВт установленной потребляемой мощности, без ограничения максимального значения.

#### Дополнение

Если во фритюрнице имеются части (узлы) классов защиты II и III, то ток утечки этих частей не должен превышать значений, указанных в ГОСТ Р МЭК 335-1.

### 14 В стадии рассмотрения

### 15 Влагостойкость

По ГОСТ Р МЭК 335-1 со следующими дополнениями и изменениями.

#### 15.1 Дополнение

Фритюрницы или любые съемные электрические части, предназначенные для частичного или полного погружения в воду при очистке, подвергают также испытаниям по 15.102.

Примечание — Фритюрницы, кроме стационарных, а также любые электрические части фритюрниц, не имеющие обозначенной на них линии максимальной глубины погружения в воду при чистке и мойке, или в инструкции по эксплуатации которых не содержится предупреждения относительно недопустимости их частичного или полного погружения, считают аппаратами, которые можно погружать в воду полностью или частично при мойке и чистке.

#### 15.1.1 Дополнение

Фритюрницы, имеющие степень защиты оболочек электрооборудования IPX0, IPX1, IPX2, IPX3, и IPX4 по ГОСТ 14254, дополнительно подвергают следующему испытанию на разбрызгивание.

Применяют устройство, показанное на рисунке 101. Во время испытаний давление воды регулируют так, чтобы брызги достигали высоты 150 мм от дна сосуда. Сосуд помещают на полу при испытании напольных фритюрниц, а при испытании фритюрниц других видов сосуд устанавливают на горизонтальную подставку, уровень которой на 50 мм ниже нижнего края фритюрницы. Сосуд перемещают вокруг фритюрницы так, чтобы обрызгать ее со всех сторон. При этом необходимо следить за тем, чтобы на фритюрницу не попадали прямые струи воды.

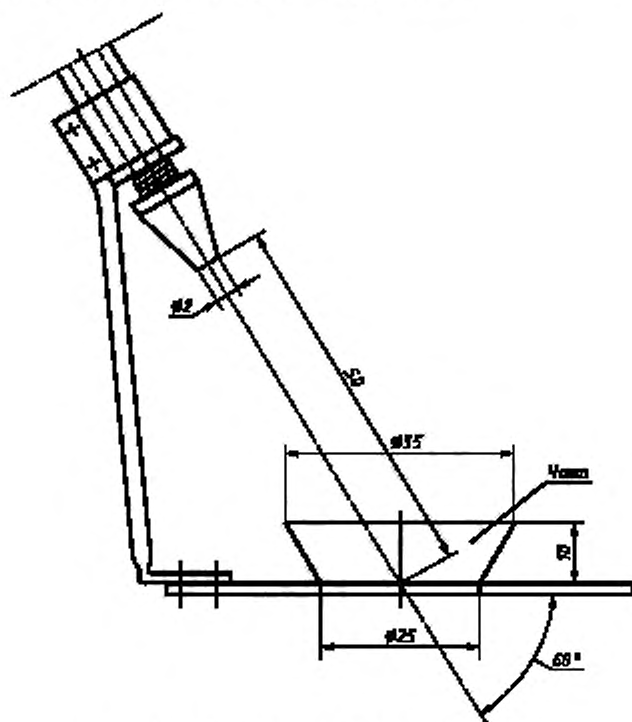


Рисунок 101 — Аппарат для разбрызгивания



### 15.1.2 Изменение

Настольные фритюрницы устанавливают на подставку, размеры которой на  $(15 \pm 5)$  см превышают размеры ортогональной проекции фритюрницы на подставку.

### 15.2 Замена

Фритюрницы должны быть сконструированы так, чтобы при пролипании жидкости во время нормальной эксплуатации электрическая изоляция фритюрницы не повреждалась.

### 15.3 Дополнение

**Примечание 101** — Если разместить в камере влажности фритюрницу целиком не представляется возможным, то проверяют отдельно части фритюрниц с электрическими элементами, с учетом условий их работы во фритюрнице.

15.101 Фритюрницы, снабженные краном, предназначенным для их заполнения или мойки, должны иметь такую конструкцию, чтобы вода из крана не попадала на токоведущие части.

*Соответствие требованию проверяют следующим испытанием.*

*Во фритюрнице, присоединенной к системе водоснабжения, имеющей максимальное давление воды, указанное изготовителем, кран открывают полностью в течение 1 мин. Откидывающиеся и подвижные части, включая крышки, должны быть откинута или установлены в наиболее неблагоприятные положения. Поворотные сливы кранов должны быть установлены так, чтобы струя воды лилась прямо на части, которые могут дать наиболее неблагоприятный результат при испытании.*

*Сразу после этого фритюрницы должны выдержать испытание на электрическую прочность изоляции в соответствии с 16.3.*

15.102 Фритюрницы или их съемные электрические части, предназначенные для частичного или полного погружения в воду при очистке, должны иметь достаточную защиту от воздействия воды.

*Соответствие требованию проверяют следующими испытаниями.*

*Фритюрница работает в нормальных условиях при напряжении питания, соответствующем потребляемой мощности фритюрницы, равной 1,15 номинальной потребляемой мощности, до достижения установленного режима.*

*Образец отключают от сети с помощью штепсельного разъема или другим способом, немедленно опорожняют и затем полностью погружают в воду температурой от 10 до 25 °С, за исключением фритюрниц с указанной максимальной глубиной погружения, которые погружают на эту глубину.*

*Спустя 1 ч после погружения образец вынимают из воды и высушивают, следя за тем, чтобы были удалены остатки воды на изоляции вблизи штырей штепсельного разъема фритюрницы. Затем измеряют ток утечки на собранной фритюрнице, как описано в 16.2.*

*Ток утечки не должен превышать значений, указанных в 16.2.*

*После испытания, приведенного выше, и измерения токов утечки образец должен выдержать испытание на электрическую прочность по 16.3, при этом испытательное напряжение уменьшают до 1000 В.*

*Затем образец должен работать, как описано выше, в течение 10 сут (240 ч). В этот период допускается через равные промежутки времени пять раз охлаждать фритюрницу приблизительно до комнатной температуры.*

*После этого периода образец отключают от сети с помощью штепсельного разъема или другим способом, немедленно опорожняют и затем погружают еще раз в воду на 1 ч, как описано выше. Затем его высушивают и снова измеряют ток утечки, как описано в 16.2.*

*Ток утечки не должен превышать значений, указанных в 16.2.*

*Затем фритюрницу подвергают испытанию на электрическую прочность, как описано выше, и устанавливают внешний осмотр, что вода не проникла во фритюрницу в сколько-нибудь значительном количестве.*

**Примечание** — При осмотре фритюрницы особое внимание должно быть обращено на наличие воды на частях фритюрницы, в которых расположены электрические компоненты.

## 16 Ток утечки и электрическая прочность

По ГОСТ Р МЭК 335-1 со следующими изменением и дополнением.

### 16.2 Изменение

*Вместо допустимого тока утечки для стационарных машин класса I применяют следующее:*

*- для фритюрниц, подсоединяемых с помощью шнура и вилки, — 2 мА на 1 кВт номинальной потребляемой мощности, но не более 10 мА;*

*- для других фритюрниц — 2 мА на 1 кВт номинальной потребляемой мощности, без ограничения максимального значения.*

## Дополнение

Примечание 102 — Во фритюрницах с штепсельным резьбом, предназначенных для частичного или полного погружения в воду при очистке, приборный ввод фритюрницы должен быть осушен, например с помощью фильтровальной бумаги, перед приложением испытательного напряжения, если фритюрница иначе не выдержит испытаний.

**17 Защита от перегрузки трансформаторов и соединенных с ними цепей**

По ГОСТ Р МЭК 335-1.

**18 Износостойкость**

Этот раздел ГОСТ Р МЭК 335-1 не применяют.

**19 Ненормальная работа**

По ГОСТ Р МЭК 335-1 со следующими дополнениями.

**19.1 Дополнение**

*Регулирующие или переключающие устройства, предназначенные для установки на режимы, соответствующие различным функциям данной части фритюрницы, требования к которым содержатся в других стандартах, устанавливают в наиболее неблагоприятное положение относительно к инструкции по эксплуатации.*

*Фритюрницы, оборудованные устройством, ограничивающим давление, во время испытания по разделу 11 подвергают также испытаниям по 19.4, но при этом устройство, ограничивающее давление, блокируют.*

Примечание 101 — Повторяющиеся срабатывания устройства сброса давления во внимание не принимают.

**19.2 Дополнение**

*Испытание проводят в два этапа, а именно:*

*а) с маслом в количестве меньше минимального, чтобы достичь наивысшей температуры; испытание начинают с холодного состояния; терморегулятор устанавливают на максимальную отметку (кроме терморегуляторов с фиксированной изготовителем настройкой). Крышка или крышки должны быть открыты, сняты или закрыты, в зависимости от того, какое положение создает наиболее неблагоприятные условия, если конструкция фритюрницы не позволяет ей работать, пока крышка (и) не закрыта (ы);*

*б) в охлажденную до комнатной температуры фритюрницу доливают масло до указанного уровня. Затем в течение 1 ч сливают масло самотеком, но фритюрницу не протирают. Терморегулятор устанавливают на максимальную отметку (кроме терморегуляторов с фиксированной изготовителем настройкой) и включают фритюрницу. При этом крышка или крышки должны быть открыты, сняты или закрыты в зависимости от того, какое положение является наиболее неблагоприятным, если только конструкция фритюрницы не позволяет ей работать, пока крышка (и) не закрыта (ы). Во время этого испытания допускается воспламенение масла только на нагревательных элементах, но пламя не должно распространяться на другие части фритюрницы.*

**19.3 Дополнение**

*Приборы регулирования температуры или давления, которыми снабжена фритюрница и которые служат для выполнения работы в надлежащем режиме, но положение которых не зафиксировано, переводят в наиболее неблагоприятное положение.*

**19.4 Дополнение**

Примечание 101 — Главные контакты контактора (магнитного пускателя), предназначенные для включения и выключения нагревательного элемента (ов) в условиях нормальной эксплуатации, фиксируют в положении «включено». Если два контактора работают независимо друг от друга или один из них имеет два независимых якоря главных контактов, то контакты фиксируют в положении «включено» поочередно.

**19.13 Дополнение**

*Во время первого этапа испытаний по 19.2 и 19.3 температура масла не должна превышать 230 °C (или более низкой, указанной изготовителем температуры, например 220 °C); ее измеряют в любой точке, но не ближе 5 мм от любой поверхности.*

*Во время испытания по 19.4 температура масла, измеренная в соответствии с 11.3, не должна превышать 230 °C (или более низкой, указанной изготовителем температуры, например 220 °C).*

## 20 Устойчивость и механическая опасность

По ГОСТ Р МЭК 335-1 со следующими дополнениями.

### 20.1 Дополнение

*Съемные и вставные части, такие как корзины и крышки, устанавливаются в наиболее неблагоприятное положение.*

### 20.2 Дополнение

Дополнить абзацем (после первого):

Это применяют также к частям, которые необходимы для выполнения операции наклона, таким как рукоятки или колеса.

## 21 Механическая прочность

По ГОСТ Р МЭК 335-1.

## 22 Конструкция

По ГОСТ Р МЭК 335-1 со следующими изменениями и дополнениями.

### 22.7 Замена

Фритюрницы, которые работают при давлении больше атмосферного, должны быть снабжены устройством сброса давления, предотвращающим его чрезмерное повышение.

*Соответствие требованиям проверяют при работе фритюрницы при номинальной потребляемой мощности; при этом регулятор давления блокируют.*

*Во время испытания устройство для сброса давления должно срабатывать, когда давление внутри фритюрницы превышает номинальное давление более чем на 20 %.*

22.101 Фритюрницы должны быть защищены так, чтобы влага, жир или остатки продукта не накапливались в количестве, отрицательно влияющем на значения путей утечки токов и воздушных зазоров.

*Соответствие требованию проверяют осмотром.*

22.102 Термовыключатели, защищающие цепи нагревательных элементов и электродвигателей, произвольное выключение которых опасно, должны быть без самовозврата, с автоматическим выключением и обеспечивать отключение всех полюсов питания.

Термовыключатели баллонного и капиллярного типов, применяемые при испытаниях по разделу 19, должны быть такими, чтобы разрыв капиллярной трубки не приводил к несоответствию требованиям 19.13.

*Соответствие требованиям проверяют осмотром и испытанием вручную путем пережатия капиллярной трубки.*

**Примечание** — Должны быть приняты меры, исключающие закупоривание капиллярной трубки при пережатии.

22.103 Сигнальные лампы, предупреждающие об опасных и других подобных ситуациях, а также соответствующие выключатели и кнопки должны быть красного цвета.

*Соответствие требованию проверяют осмотром.*

22.104 Фритюрницы должны быть сконструированы таким образом, чтобы предотвращать проливание и разбрызгивание горячего масла на части фритюрниц, температура которых при нормальной эксплуатации превышает 300 °С.

*Соответствие требованию проверяют осмотром после испытания по 15.2.*

22.105 Если общая масса жарочной ванны с маслом, залитым до максимального уровня, превышает 10 кг или количество масла превышает 5,0 дм<sup>3</sup>, то фритюрница должна быть снабжена устройством для слива масла без наклона ванны.

Такое же устройство для слива масла без наклона ванны фритюрницы должно быть предусмотрено также для фритюрниц со съемными корзинами, если общая масса контейнера, наполненного маслом до максимального указанного уровня, превышает 10 кг или количество масла превышает 5,0 дм<sup>3</sup>.

**Примечание** — Средствами слива масла считают, например, пробки, краны, устройства для наклона ванны фритюрницы и др.

Если изготовителем предусмотрена специальная емкость для сбора масла, то ее вместимость должна быть достаточной для слива всего масла из фритюрницы за один раз.

Емкости, предназначенные для сбора масла, должны быть пригодны для транспортирования.  
*Соответствие требованию проверяют осмотром и измерением.*

22.106 Фритюрницы, в которых предусмотрено механизированное приспособление для наклона ванны с маслом, должны иметь такую конструкцию, чтобы наклон не создавал опасности, например пожара, при пролипании или разбрызгивании масла.

22.107 Фритюрницы с наклонными ваннами должны иметь механизм, предотвращающий случайный наклон из любого положения.

Если емкость наклоняется с помощью электродвигателя, то приведение в действие этого двигателя должно быть возможным, только пока оператор воздействует на кнопку пуска или выключатель. Кнопки или выключатели должны быть расположены и защищены так, чтобы исключить возможность случайного воздействия на них.

Если емкости наклоняются вручную, то должна быть исключена возможность любого воздействия на механизм наклона, кроме предназначенного для этого.

*Соответствие требованию проверяют осмотром и воздействием усилия 340 Н на любую точку емкости.*

22.108 Фритюрницы с подъемным устройством должны иметь такую конструкцию, чтобы привод автоматически выключался или останавливался в крайних верхнем и нижнем положениях.

*Соответствие требованию проверяют осмотром.*

22.109 Фритюрницы должны иметь такую конструкцию, чтобы нагревательный элемент отключался от питания, когда:

- он удален из фритюрницы, или

- расстояние между его рабочим и нерабочем положениями, если нагревательный элемент фиксируется в нерабочем положении, достигает 80 % расстояния от рабочего положения.

*Соответствие требованию проверяют осмотром.*

22.110 Фритюрницы должны иметь достаточную вместимость сверх максимально указанного уровня масла, чтобы отношение общего объема в кубических дециметрах, включая также любую емкость для сбора вспененного масла, к рекомендуемой единовременной загрузке фритюрницы в килограммах (см. 7.12) было не менее 4.

*Соответствие требованию проверяют измерением.*

22.111 Спускные краны или другие устройства для слива горячей жидкости должны быть сконструированы так, чтобы они не могли быть случайно открыты, а сливные пробки — выдернуты.

*Соответствие требованию проверяют осмотром и испытанием вручную.*

**Примечание** — Например, это требование считают выполненным, если рукоятка крана после ее высвобождения автоматически возвращается в исходное положение или имеет вид маховичка, или установлена в углублении.

22.112 Корзины для продукта, а также качающиеся откидные и поворотные нагревательные элементы должны иметь такую конструкцию, чтобы в поднятом (откинута, повернута) положении сохранялась безопасность.

*Соответствие требованию проверяют осмотром и испытанием вручную.*

22.113 Устройства, предназначенные для слива жидкости из фритюрниц, должны быть устроены так, чтобы не повредить электрическую изоляцию во время слива.

*Соответствие требованию проверяют осмотром и, при необходимости, измерением.*

22.114 Должно быть предотвращено случайное падение подвесных крышек.

*Соответствие требованию проверяют осмотром и испытанием вручную.*

22.115 Переносные фритюрницы должны иметь такую конструкцию, чтобы предотвратить повреждение в результате проникновения посторонних предметов со стороны нижней поверхности.

*Соответствие требованию проверяют осмотром и, при необходимости, измерением.*

**Примечание** — Фритюрницы без ножек считают соответствующими этому требованию, если токоведущие части отстоят не менее чем на 6 мм от опорной поверхности при измерении через любое отверстие. Если фритюрница имеет ножки, то это расстояние увеличивают до 10 мм для настольных фритюрниц и до 20 мм — напольных.

22.116 Рабочее давление в частях фритюрниц, предназначенных для работы под давлением не должно превышать номинального давления.

*Соответствие требованию проверяют во время испытания по разделу 11.*

22.117 Устройство для сброса давления должно быть расположено или сконструировано так, чтобы его срабатывание не причиняло вреда обслуживающему персоналу и окружающим предметам. Оно должно быть выполнено так, чтобы было невозможным перевести его в нерабочее состояние.

*Соответствие требованию проверяют осмотром.*

22.118 Должна быть исключена возможность открывания крышки или ограждения фритюрницы, работающей под давлением, до тех пор пока давление не будет уменьшено приблизительно до атмосферного.

*Соответствие требованию проверяют осмотром и испытанием вручную.*

22.119 Фритюрницы, работающие под давлением, должны иметь клапан сброса вакуума, чтобы предотвратить образование вакуума во фритюрнице, если она не предназначена для работы под вакуумом.

*Соответствие требованию проверяют осмотром*

22.120 Части фритюрниц, работающие под давлением, должны выдерживать номинальное давление.

*Соответствие требованию проверяют, подвергая части фритюрницы, работающей под давлением, в течение 30 мин гидростатическому давлению, равному 1,5 номинального давления. Все выходные отверстия при этом закрывают, а устройства сброса давления блокируют. Для создания гидростатического давления может быть применена не только вода.*

*Во время испытания в частях фритюрницы, находящихся под давлением, не должно быть признаков течи, остаточной деформации и разрушения.*

## 23 Внутренняя проводка

По ГОСТ Р МЭК 335-1 со следующими дополнениями.

### 23.3 Дополнение

*Если капиллярная трубка терморегулятора подвергается изгибу при нормальной эксплуатации, то:*

*- там, где трубка проложена как часть внутренней проводки, применяют раздел 23 ГОСТ Р МЭК 335-1;*

*- там, где трубка проложена отдельно, ее подвергают 1000 изгибам с частотой не более 30 раз в минуту.*

*Примечание 101* — Если в любом из упомянутых случаев невозможно перемещать подвижную часть фритюрницы с указанной частотой, что обусловлено, например, массой этой части фритюрницы, то частота изгибов может быть уменьшена.

*После испытаний трубка не должна иметь следов повреждений, упомянутых в настоящем стандарте, ухудшающих ее дальнейшую эксплуатацию.*

*Если разрыв трубки приводит к остановке фритюрницы, но не создает опасных ситуаций, то трубку отдельно на соответствие указанным требованиям не испытывают, а рассматривают их как часть общей внутренней проводки.*

*Соответствие требованию в этом случае проверяют пережимом трубки.*

*Примечание 102* — Следует принять меры, предотвращающие закупоривание капиллярной трубки при ее пережатии.

## 24 Комплектуемые изделия

По ГОСТ Р МЭК 335-1 со следующим дополнением.

24.101 Устройство для подключения, которым снабжена фритюрница, не должно включать в себя терморегулятор.

*Соответствие требованию проверяют осмотром.*

## 25 Присоединение к источнику питания и внешние гибкие шнуры

По ГОСТ Р МЭК 335-1 со следующими дополнениями и изменением.

### 25.3 Дополнение

Закрепляемые аппараты (фритюрницы) и фритюрницы массой более 40 кг без роликов, колес или подобных средств должны иметь такую конструкцию, чтобы шнур питания мог быть присоединен после установки фритюрницы в соответствии с инструкцией по эксплуатации.

Зажимы для постоянного присоединения к стационарной проводке можно также использовать для крепления шнура питания типа X. В этом случае во фритюрнице должно быть предусмотрено крепление шнура, соответствующее 25.16.

Если во фритюрнице предусмотрены зажимы, допускающие подключение гибкого шнура, они должны подходить для шнура с креплением типа X.



В обоих случаях инструкция по эксплуатации должна содержать все данные о шнуре питания. Шнуры питания встроены аппаратов (фритюрниц) могут быть присоединены перед установкой фритюрниц.

*Соответствие требованиям проверяют осмотром.*

#### 25.7 Изменение

Вместо шнуров питания типов, указанных в 25.7 ГОСТ Р МЭК 335-1, применяют следующее.

Шнуры питания должны быть маслостойкими, защищенными гибкими кабелями не легче обычных шнуров с оболочкой из полихлоропрена или другой равноценной синтетической оболочкой по ГОСТ 7399.

### 26 Зажимы внешних проводов

По ГОСТ Р МЭК 335-1.

### 27 Заземление

По ГОСТ Р МЭК 335-1 со следующим дополнением.

#### 27.2 Дополнение

Стационарные фритюрницы должны быть снабжены зажимом для присоединения внешнего эквипотенциального провода. Зажим должен иметь надежный электрический контакт со всеми закрепленными доступными прикосновению металлическими частями фритюрницы и обеспечивать возможность присоединения к нему проводника площадью поперечного сечения до 10 мм<sup>2</sup>. Зажим должен быть расположен в месте, удобном для присоединения к нему проводника после установки фритюрницы.

*Примечание 101* — Небольшие закрепленные открытые металлические части, например фирменные знаки, заводские таблички и т. п., могут не иметь электрического контакта с зажимом.

### 28 Винты и соединения

По ГОСТ Р МЭК 335-1.

### 29 Пути утечки тока, воздушные зазоры и расстояния по изоляции

По ГОСТ Р МЭК 335-1.

### 30 Теплостойкость, огнестойкость и стойкость к образованию токоведущих мостиков

По ГОСТ Р МЭК 335-1 со следующими изменениями и дополнениями.

#### 30.2.1 Изменение

*Испытания по приложению К проводят раскаленной до 650 °C проволокой.*

#### 30.2.2 Изменение

*Примечание* — Фритюрницы рассматривают как работающие без наблюдения.

#### 30.3 Дополнение

*Примечание 101* — Переключающие устройства с подвижными контактами, кроме управляемых вручную и устройств, предназначенных для срабатывания только при ненормальной работе, рассматривают как работающие в сверхтяжелых условиях.

Кроме того, другие части из изоляционных материалов, также рассматривают как работающие в сверхтяжелых условиях, если они не защищены или не расположены так, чтобы исключалась возможность их загрязнения при конденсации паров. В последнем случае применяют требования для тяжелых условий.

30.101 *Если имеются фильтры из неметаллических материалов, предназначенные для улавливания жира, их подвергают испытанию на горение, описанному в приложении J, за исключением того, что толщина образца должна быть такой же, как и в приборе.*

*Примечание* — Может потребоваться держатель образца.

### 31 Стойкость к коррозии

По ГОСТ Р МЭК 335-1.

### 32 Радиация, токсичность и подобные опасности

По ГОСТ Р МЭК 335-1.

ПРИЛОЖЕНИЕ А  
(справочное)**Нормативные ссылки**

В настоящем стандарте использованы ссылки на следующие стандарты:

ГОСТ 7399—97 Провода и шнуры на номинальное напряжение 450/750 В. Технические условия

ГОСТ 14254—96 (МЭК 529—89) Степени защиты, обеспечиваемые оболочками (Код IP)

ГОСТ 28312—89 (МЭК 417—73) Аппаратура радиоэлектронная профессиональная. Условные графические обозначения

ГОСТ Р МЭК 252—94 Конденсаторы для двигателей переменного тока

ГОСТ Р МЭК 335-1—94 Безопасность бытовых и аналогичных электрических приборов. Общие требования и методы испытаний



Ключевые слова: электрические фритюрницы, предприятия общественного питания, требования безопасности, методы испытаний

---

Редактор *В.П. Оеурцов*  
Технический редактор *В.И. Прусакова*  
Корректор *М.С. Кабатова*  
Компьютерная верстка *В.И. Грищенко*

Изд. лиц. № 021007 от 10.08.95. Сдано в набор 24.12.99. Подписано в печать 11.02.2000. Усл. печ. л. 1,86.  
Уч.-изд. л. 1,60. Тираж 226 экз. С4372. Зак. 109.

---

ИПК Издательство стандартов, 107076, Москва, Колодезный пер., 14.  
Набрано в Издательстве на ПЭВМ  
Филиал ИПК Издательство стандартов — тип. "Московский печатник", 103062, Москва, Лялин пер., 6.  
Плр № 080102