

ГОСТ 30382—95
ГОСТ Р 50013—92

МЕЖГОСУДАРСТВЕННЫЙ СТАНДАРТ

Совместимость технических средств электромагнитная

ДРОССЕЛИ ПОМЕХОПОДАВЛЯЮЩИЕ

Общие технические условия

Издание официальное

БЗ 10—98

МЕЖГОСУДАРСТВЕННЫЙ СОВЕТ
ПО СТАНДАРТИЗАЦИИ, МЕТРОЛОГИИ И СЕРТИФИКАЦИИ
М и н с к

М Е Ж Г О С У Д А Р С Т В Е Н Н Ы Й С Т А Н Д А Р Т

Совместимость технических средств электромагнитная

ДРОССЕЛИ ПОМЕХОПОДАВЛЯЮЩИЕ

Общие технические условия

ГОСТ 30382—95**ГОСТ Р 50013—92**

Electromagnetic compatibility of technical means.

Throttles for interference suppression.

General specifications

ОКСТУ 6310

Настоящий стандарт распространяется на дроссели для подавления радиопомех, используемые в технических средствах* широкого применения с рабочим напряжением до 500 В (эффективное значение) частотой (50 ± 10) Гц переменного тока или 1600 В постоянного тока.

1. Классификация

- 1.1. По конструктивному исполнению дроссели подразделяют:
- на витковые воздушные — обычные дроссели без сердечника;
 - на витковые на сердечнике — дроссели, содержащие ферромагнитные сердечники;
 - на безвитковые — дроссели, состоящие из токонесущего проводника (или стержня), на который надет ферромагнитный сердечник;
 - на комбинированные — группа дросселей, объединенных в одну конструкцию.
- 1.2. По внешнему исполнению дроссели подразделяют:
- на корпусные;
 - на бескорпусные;
 - на герметизированные.

2. Основные параметры и размеры

- 2.1. Номинальные значения токов ($I_{ном}$) дросселей выбирают из ряда: 1; 1,6; 2,5; 4,0; 6,3; 10 при значениях в пределах 0,063—630 А.
- 2.2. Номинальные значения напряжения ($U_{ном}$) дросселей выбирают из рядов:
- переменное напряжение (эффективное значение) — 42; 127; 250; 380; 500 В;
 - постоянное напряжение — 50; 160; 250; 350; 500; 630; 1000; 1600 В.
- 2.3. Номинальные значения индуктивности ($L_{ном}$) дросселей выбирают из ряда: 1; 1,6; 2,5; 4,0; 6,3; 10 при значениях в пределах 1 мкГн—63 мГн.

* Технические средства — электротехнические, радиотехнические и электронные изделия, оборудование и аппаратура производственно-технического, народно-хозяйственного и культурно-бытового назначения.

Издание официальное

© ИПК Издательство стандартов, 1999

Настоящий стандарт не может быть полностью или частично воспроизведен, тиражирован и распространен в качестве официального издания на территории Российской Федерации без разрешения Госстандарта России

Допускаемое отклонение индуктивности должно быть в пределах $\pm 25\%$ ее номинального значения.

2.4. Диапазон подавляемых частот должен находиться в пределах:

10^4 — 10^8 Гц — для витковых дросселей;

10^4 — 10^9 Гц — для безвитковых дросселей.

2.5. Значения вносимого затухания при измерении по несимметричной схеме при номинальном токе и с номинальным входным сопротивлением схемы 50 Ом должны быть установлены в ТУ на дроссель конкретного типономинала.

2.6. Габаритные, установочные и присоединительные размеры дросселей должны быть установлены в ТУ.

3. Технические требования

3.1. Дроссели должны быть изготовлены в соответствии с требованиями настоящего стандарта по конструкторской и технологической документации, утвержденной в установленном порядке.

Обозначение комплекта конструкторской документации должно быть приведено в ТУ.

3.2. Требования к конструкции

3.2.1. Внешний вид и маркировка дросселей должны быть удовлетворительными при визуальном осмотре.

3.2.2. Металлические детали дросселей должны быть защищены от коррозии и иметь ровную поверхность без царапин и вмятин.

3.2.3. Детали из пластмассы должны иметь блестящую ровную поверхность без вздутий, пористости, сколов и трещин.

3.2.4. Выводы должны быть очищены от изолирующего покрытия и не должны иметь просветов основного металла, коррозионных поражений, пузырей, отслаиваний и шелушений.

3.2.5. Масса дросселей не должна превышать значений, установленных в ТУ.

3.2.6. В электрических цепях дросселей не должно быть обрывов, а также временных и постоянных замыканий токоведущих частей между собой и на металлический корпус.

3.2.7. Корпусные дроссели должны содержать элементы, предназначенные для их крепления в месте установки.

3.3. Требования к электрическим параметрам

3.3.1. Электрическая прочность изоляции

3.3.1.1. Дроссели должны выдерживать в течение 1 мин без постоянного пробоя и дуги: постоянное испытательное напряжение величиной $4,3 U_{ном}$ между всеми возможными парами обмоток;

переменное испытательное напряжение частотой 50 Гц и с эффективным значением $2U_{ном} + 1500$ В между всеми соединенными обмотками, а также между оболочкой присоединительных проводов и доступными металлическими частями дросселя (сердечник, корпус, крепежные болты) или металлической пластиной.

3.3.1.2. Дроссели должны выдержать в течение 1 с без постоянного пробоя и дуги переменное испытательное напряжение частотой 50 Гц с эффективным значением в 1,25 раза больше эффективного значения, указанного в п. 3.3.1.1.

Напряжение следует прикладывать к местам, указанным в п. 3.3.1.1.

3.3.2. Сопротивление изоляции между токоведущими частями и корпусом дросселя должно быть не ниже 6000 МОм при нормальных климатических условиях.

3.3.3. Температура перегрева корпуса дросселя в нормальных климатических условиях при нормальном рабочем токе должна быть не более 50 °С.

3.3.4. Допускаемое отклонение индуктивности должно быть в пределах $\pm 25\%$ фактической индуктивности дросселя.

3.3.5. Сопротивление обмоток дросселя на постоянном токе должно устанавливаться в ТУ на дроссель конкретного типономинала и быть таким, чтобы суммарное падение напряжения, вызванное резистивной и индуктивной составляющими, не превышало 4 В при протекании четырехкратного номинального тока.

3.3.6. Изменение индуктивности дросселей, вносимого затухания, электрической прочности изоляции и сопротивления изоляции в течение минимальной наработки (п. 3.6.1) в пределах времени, равного минимальному сроку сохраняемости (п. 3.6.3), при их эксплуатации в режимах и

условиях, допускаемых настоящим стандартом и ТУ, должны соответствовать нормам, установленным в ТУ.

3.3.7. Изменение индуктивности дросселей, вносимого затухания, электрической прочности и сопротивления изоляции в течение минимального срока сохраняемости (п. 3.6.3) при их хранении в условиях, допускаемых настоящим стандартом и ТУ, должны соответствовать нормам, установленным в ТУ.

3.4. Требования стойкости к воздействию механических факторов

3.4.1. Прочность выводов

3.4.1.1. При растяжении дроссели в течение 10 с должны выдерживать следующую нагрузку: для всех видов выводов, за исключением проволочных, — 20 Н; для проволочных выводов — согласно табл. 1.

3.4.1.2. При изгибе дроссели с проволочными и лепестковыми выводами должны выдерживать два последовательных изгиба выводов.

3.4.1.3. При скручивании дроссели с осевыми проволочными выводами должны выдерживать три последовательных оборота выводов.

3.4.1.4. Дроссели с резьбовыми выводами должны выдерживать крутящий момент, приведенный в табл. 2.

Таблица 1

Площадь поперечного сечения вывода S , мм ²	Диаметр проволочного вывода круглого сечения d , мм	Растягивающая сила, Н (кгс)
Менее 0,02	Менее 0,16	По стандартам и ТУ на изделия
$0,02 \leq S \leq 0,05$	$0,16 \leq d \leq 0,25$	1,0 (0,10)
$0,05 < S \leq 0,07$	$0,25 < d \leq 0,3$	2,5 (0,25)
$0,07 < S \leq 0,2$	$0,3 < d \leq 0,5$	5,0 (0,50)
$0,2 < S \leq 0,5$	$0,5 < d \leq 0,8$	10 (1,00)
$0,5 < S \leq 1,2$	$0,8 < d \leq 1,25$	20 (2,00)
$1,2 < S < 2$	$1,25 < d < 1,6$	40 (4,00)
$S > 2$	$d > 1,6$	Требование не устанавливают

Таблица 2

Диаметр резьбы, мм	Крутящий момент, Н · м (кгс · м)
До М2	По стандартам и ТУ на изделия
М2	0,15 (0,015)
М2,5	0,40 (0,040)
М3	0,50 (0,050)
М3,5	0,80 (0,080)
М4	1,20 (0,120)
М5	2,00 (0,200)
М6	2,50 (0,250)
Св. М6	Требование не устанавливают

3.4.2. Дроссели с проволочными и лепестковыми выводами должны обладать паяемостью без дополнительного обслуживания в течение 12 мес с даты их изготовления.

3.4.3. Дроссели должны быть теплостойкими при пайке при соблюдении режимов и правил выполнения пайки. Минимальное расстояние от корпуса дросселя до места пайки должно быть 2 мм.

3.4.4. Дроссели должны выдерживать воздействие вибрации в одном из режимов:

в диапазоне частот 10—80 Гц с ускорением 5 g;

в диапазоне частот 10—500 Гц с ускорением 10 g, где g — среднее квадратическое значение ускорения, м/с².

Режим вибрации устанавливают в ТУ.

3.4.5. Дроссели должны выдерживать воздействие серии ударов в одном из режимов:

400 ударов с кратковременным пиковым ускорением 12 g, а в остальной части удара — не превышающим 3,6 g, с частотой следования не менее двух ударов в секунду, с продолжительностью одного удара от 5 до 10 мс;

10000 ударов с кратковременным пиковым ускорением 15 g, а в остальной части удара — не превышающим 3,6 g, с частотой следования не менее двух ударов в секунду, с продолжительностью одного удара от 5 до 10 мс.

Режим испытаний устанавливают в ТУ.

3.5. Требования стойкости к воздействию климатических факторов

3.5.1. Климатические категории

В зависимости от воздействия климатических факторов, которым дроссели должны противостоять, они соответствуют одной из климатических категорий, являющейся комбинацией нижней

С. 4 ГОСТ 30382—95/ГОСТ Р 50013—92

и верхней граничных температур окружающей среды и продолжительности воздействия влажного тепла, приведенных в табл. 3.

Т а б л и ц а 3

Категория	Интервал температур, °С	Длительность воздействия влажного тепла, сут
50/125/56	От —55 до 125	56
55/100/56	* —55 * 100	56
55/085/56	* —55 * 85	56
25/085/21	* —25 * 85	21
10/070/21	* —10 * 70	21
10/070/04	* —10 * 70	4

Дроссели в течение 16 ч должны выдерживать при номинальном токе верхнюю граничную температуру категории.

3.5.4. *Стойкость к кратковременному воздействию повышенной влажности воздуха (влажное тепло)*

Дроссели в течение 24 ч должны выдерживать воздействие влажного тепла.

3.5.5. *Стойкость к воздействию пониженной рабочей температуры среды*

Дроссели в течение 2 ч должны выдерживать нижнюю граничную температуру категории.

3.5.6. *Стойкость к воздействию пониженного атмосферного давления*

Дроссели должны выдерживать понижение атмосферного давления до 5 мм рт. ст. ($0,67 \times 10^3$ Па) в течение 10 мин при подаче номинального напряжения в течение последней минуты.

3.5.7. *Стойкость к воздействию повышенной влажности воздуха (влажное тепло, ускоренное и длительное испытания)*

3.5.7.1. *Ускоренное испытание*

Дроссели должны выдерживать воздействие влажного тепла в течение:

120 ч — для категорий 50/125/56, 55/100/56, 55/085/56;

24 ч — для категорий 25/085/21, 10/070/21, 10/070/04.

3.5.7.2. *Длительное испытание*

Дроссели должны выдерживать воздействие длительного влажного тепла в течение времени, зависящего от климатической категории:

для категорий 50/125/56, 55/100/56, 55/085/56 — 56 сут;

для категорий 25/085/21, 10/070/21 — 21 сут;

для категории 10/070/04 — 4 сут.

3.5.8. После испытаний, согласно требованиям пп. 3.5.2—3.5.7, на дросселях не должно быть повреждений, видимых при визуальном осмотре. Маркировка должна быть четкой. Допускают равномерно распределенные следы коррозии на поверхности дросселя.

Коэффициент вносимого затухания не должен измениться более чем на 3 дБ.

Сопrotивление изоляции между обмотками и доступными металлическими частями дросселя после испытаний на сухое и влажное тепло (ускоренное и длительное испытания) должно устанавливаться в ТУ, но должно быть не менее 20, 60 и 2 МОм соответственно.

3.6. Требования надежности

3.6.1. Минимальную наработку дросселей в режимах и условиях, допускаемых настоящим стандартом, выбирают из ряда, установленного в ТУ: 10000; 15000; 20000; 25000; 30000; 40000; 50000; 80000; 100000 ч.

3.6.2. Долговечность выбирают из ряда: 10000; 15000; 20000; 30000; 40000; 60000; 80000; 100000 ч. Дроссели должны выдерживать без короткого замыкания (между обмотками или между любой из обмоток и металлическими частями дросселя или металлической пластиной) испытание в течение 1000 ч при напряжении $1,5 U_{ном}$, нагрузке током $1,1 I_{ном}$ и верхней граничной температуре категории.

Приложенное напряжение должно быть переменным при номинальном переменном и постоянном при номинальном постоянном напряжении. Если дроссели предназначены для работы при переменном и постоянном напряжениях, то одну половину образцов следует испытывать при переменном, а другую — при постоянном напряжениях.

3.5.2. *Стойкость к воздействию быстро изменяющейся температуры среды*

Дроссели должны выдерживать циклическое изменение температуры. Число циклов должно быть установлено в ТУ. Одним циклом является применение в течение 3 ч верхней и в течение 3 ч нижней граничной температуры категории.

3.5.3. *Стойкость к воздействию повышенной рабочей температуры среды (сухое тепло)*

3.6.3. Минимальный срок сохраняемости дросселей зависит от условий хранения. При их хранении в отопляемом помещении или в помещении с регулируемой температурой и влажностью, а также во всех местах хранения дросселей, смонтированных в защищенную аппаратуру или находящихся в защищенном комплекте ЗИП, минимальный срок сохраняемости выбирают из ряда, установленного в ТУ: 15, 20 и 25 лет.

При хранении дросселей в упаковке изготовителя, смонтированных в незащищенную аппаратуру или находящихся в незащищенном комплекте ЗИП в неотапливаемом помещении, в помещении с регулируемой влажностью под навесом и на открытой площадке минимальный срок сохраняемости должен соответствовать значениям, приведенным в табл. 4.

Таблица 4

Место хранения	Минимальный срок сохраняемости дросселей, годы, при минимальном сроке сохраняемости в отопляемом помещении, годы					
	15	20	25	15	20	25
	в упаковке изготовителя			в составе незащищенной аппаратуры и ЗИП		
Неотапливаемое помещение	10	13,5	17	10	13,5	17
Помещение с регулируемой влажностью	10	13,5	17	10	13,5	17
Навес	10	13,5	17	7	10	12,5
Открытая площадка	Хранение не допускается			7,5	10	12,5

Хранить незащищенные дроссели, смонтированные в незащищенную аппаратуру или находящиеся в незащищенном комплекте ЗИП, в неотапливаемом помещении, помещении с регулируемой влажностью, под навесом и на открытой площадке не допускается.

При хранении дросселей в условиях неотапливаемого помещения, помещения с регулируемой влажностью, под навесом или на открытой площадке в течение части минимального срока сохраняемости оставшееся время минимального срока сохраняемости для хранения дросселей в отопляемом помещении определяют как разность между минимальным сроком сохраняемости в условиях отопляемого помещения и произведением коэффициента сокращения минимального срока сохраняемости, соответствующего принятому в табл. 4 ($K_{навес} = 1,5$ или $K_{откр.пл.} = 2$), на фактическое время хранения в неотапливаемом помещении, помещении с регулируемой влажностью, под навесом или на открытой площадке.

Срок сохраняемости незащищенных дросселей при их хранении без упаковки в нормальных климатических условиях (до монтажа в аппаратуру) — 2 мес.

4. Правила приемки

4.1. Правила приемки дросселей должны соответствовать требованиям, установленным в ТУ на дроссель конкретного типонаминала, с дополнениями и уточнениями, приведенными в данном разделе.

4.2. Приемосдаточные испытания

4.2.1. Дроссели на приемосдаточные испытания представляют партиями. Объем партии должен быть не менее 200 и не более 1000 шт. При малых объемах производства по согласованию с заказчиком допускается предъявлять партии меньших объемов, но не менее 50 шт.

4.2.2. Состав испытаний, деление состава испытаний на группы испытаний и последовательность их проведения в пределах каждой группы должны соответствовать приведенным в табл. 5.

С. 6 ГОСТ 30382—95/ГОСТ Р 50013—92

4.2.3. Дроссели, прошедшие испытания по группе С-1, используют для испытания по группе С-2.

4.2.4. Испытания по группам С-1 и С-2 проводят по планам выборочного одноступенчатого (табл. 6) или сплошного (табл. 7) контроля.

4.2.5. Количество возвращенных партий (в том числе повторно предъявленных), при котором прекращают приемку и отгрузку дросселей, равно трем из десяти.

4.2.6. Дроссели должны быть перепроверены перед отгрузкой потребителю, если после их приемки истекло время, превышающее 3 мес, и иное время не указано в ТУ. Перепроверку проводят в объеме приемосдаточных испытаний, за исключением испытания 1 по группе С-2.

Т а б л и ц а 5

Группа испытаний	Наименование видов испытаний и последовательность их проведения	Номер пункта	
		технических требований и параметров	методов контроля
С-1	1. Контроль внешнего вида, разборчивости и содержания маркировки	3.2.1, 6.1.2	5.2.2
	2. Контроль прочности маркировки	6.1.1	5.7
С-2	1. Контроль габаритных, установочных и присоединительных размеров	2.6	5.2.1
	2. Контроль электрической прочности изоляции	3.3.1	5.4.1
	3. Контроль индуктивности	2.3	5.3.4
	4. Контроль сопротивления изоляции	3.3.2	5.3.2
	5. Контроль вносимого затухания	2.5	5.3.6

Т а б л и ц а 6

Группа испытаний	План выборочного одноступенчатого контроля	
	Объем выборки <i>n</i> , шт.	Приемочное число <i>C</i> , шт.
С-1	50	2
С-2	100	0

Т а б л и ц а 7

Группа испытаний	Объем партии, шт.	План сплошного контроля			
		Приемочное число <i>C</i> , шт.		Допустимая доля дефектных изделий, %	
		при первичных испытаниях	при повторных испытаниях	при первичных испытаниях	при повторных испытаниях
С-1	До 50 включ.	1	0	—	—
	Св. 50 до 100	—	—	2	0
С-2	До 50 включ.	0	0	—	—
	Св. 50 до 200	—	—	0	0

Дата перепроверки должна быть дополнительно указана в сопроводительном документе и нанесена на дроссели.

Если на дросселях отсутствует место для нанесения даты или повторное нанесение на дросселе технически невозможно, дату перепроверки указывают только в сопроводительном документе.

4.3. Периодические и типовые испытания

4.3.1. Состав испытаний, деление состава испытаний на группы, периодичность испытаний для каждой группы, а также последовательность их проведения в пределах группы должны соответствовать приведенным в табл. 8.

Таблица 8

Группа испытаний	Наименование видов испытаний и последовательность их проведения	Периодичность проведения испытаний	Номер пункта	
			технических требований и параметров	методов контроля
П-1	Испытание на безотказность	Один раз в 3 мес	3.6.1	5.6.2
П-2	1. Испытание выводов на прочность 2. Испытание на способность к пайке 3. Испытание на теплостойкость при пайке 4. Испытание стойкости к воздействию быстрого изменения температуры среды 5. Испытание на вибропрочность 6. Испытание на ударную прочность 7. Испытание стойкости к воздействию повышенной рабочей температуры среды 8. Испытание стойкости к кратковременному воздействию повышенной влажности воздуха (влажное тепло) 9. Испытание стойкости к воздействию пониженной рабочей температуры среды 10. Испытание стойкости к воздействию пониженного атмосферного давления 11. Испытание стойкости к воздействию повышенной влажности воздуха (ускоренное и длительное испытания) 12. Измерение вносимого затухания 13. Испытание маркировки на сохранение разборчивости и прочности при эксплуатации, транспортировании и хранении	Один раз в 3 мес	3.4.1 3.4.2 3.4.3 3.5.2 3.4.4 3.4.5 3.5.3 3.5.4 3.5.5 3.5.6 3.5.7 2.5 3.2.1, 6.1.1, 6.1.2	5.4.1 5.4.2 5.4.3 5.5.1 5.4.4 5.4.5 5.5.2 5.5.3 5.5.4 5.5.5 5.5.6 5.3.6 5.2.2, 5.7
П-3	Испытание на долговечность	Один раз в два года	3.6.2	5.6.3
П-4	1. Контроль массы 2. Измерение отклонения индуктивности 3. Измерение сопротивления дросселя на постоянном токе 4. Контроль электрической прочности изоляции 5. Контроль температуры перегрева	Один раз в 3 мес	3.2.5 3.3.4 3.3.5 3.3.2 3.3.3	5.2.3 5.3.5 5.3.7 5.3.1 5.3.3

4.3.2. Испытания по группам П-1 — П-4 проводят на самостоятельных выборках.

4.3.3. Испытания по группе П-1 (на безотказность) проводят в соответствии с ГОСТ 25359 по плану выборочного одноступенчатого контроля с объемом выборки $n = 80$ шт., приемочным числом $C = 0$.

4.3.4. Испытания по группам П-2, П-4 проводят по планам выборочного одноступенчатого контроля, приведенным в табл. 9.

Таблица 9

Группа испытаний	План контроля	
	Объем выборки n , шт.	Приемочное число C , шт.
П-2	15	0
П-4	10	0

4.3.5. Испытания по группе П-3 (на долговечность) проводят в соответствии с ГОСТ 25359 по плану выборочного одноступенчатого контроля с объемом выборки $n = 25$ шт., приемочным числом $C = 0$.

4.3.6. Дроссели, подвергшиеся периодическим и типовым испытаниям, поставке потребителю не подлежат.

4.4. Испытания на сохраняемость проводят по ГОСТ 21493 по плану выборочного одноступенчатого контроля с объемом выборки $n = 30$ шт., приемочным числом $C = 0$.

5. Методы контроля

5.1. Общие положения

5.1.1. Контроль дросселей проводят при нормальных климатических условиях, установленных в ГОСТ 20.57.406, если другие условия не указаны при изложении конкретных методов контроля.

5.1.2. Если в ТУ на изделие указан только один параметр климатических условий, отличающийся от нормальных, остальные должны соответствовать нормальным условиям.

5.1.3. Если измерения невозможно выполнять в нормальных климатических условиях, то в протоколе испытаний должны быть указаны действительные климатические условия.

5.1.4. Визуальный осмотр проводит контролер с остротой зрения 0,8—1,0 для обоих глаз и нормальным цветоощущением при освещенности дросселей 100—150 лк.

5.1.5. Контрольно-измерительная аппаратура, испытательные установки и стенды, используемые при испытании дросселей, должны иметь паспорт, содержащий основные параметры, с отметкой о текущей поверке контрольно-измерительной службой.

Запрещается применять измерительные приборы, срок обязательных поверок которых истек.

Все измерения до и после каждого испытания проводят одними и теми же приборами.

Измерения проводят с минимально короткими проводами, сохраняемыми на протяжении всех испытаний.

Порядок аттестации испытательного оборудования установлен в соответствии с требованиями ГОСТ 24555*.

5.2. Контроль на соответствие требованиям к конструкции

5.2.1. Габаритные, установочные и присоединительные размеры изделий контролируют любыми средствами измерений (ГОСТ 20.57.406, метод 404—1). Погрешности измерения не должны превышать установленных в ГОСТ 8.051.

5.2.2. Внешний вид изделий проверяют визуальным осмотром и сличением с образцами внешнего вида (ГОСТ 20.57.406, метод 405—1).

5.2.3. Массу дросселей контролируют по ГОСТ 20.57.406, метод 406—1.

5.3. Контроль на соответствие требованиям к электрическим параметрам и режимам эксплуатации

5.3.1. Электрическую прочность изоляции между соединенными вместе токоведущими частями и корпусом дросселя контролируют по ГОСТ 22765.

Дроссели считают выдержавшими испытание, если не произошло электрического пробоя изоляции.

5.3.2. Сопротивление изоляции между корпусом и каждой из обмоток дросселя контролируют по ГОСТ 22765.

* На территории Российской Федерации действует ГОСТ Р 8.568—97.

Дроссели считают выдержавшими испытание, если сопротивление изоляции соответствует требованиям п. 3.3.2.

5.3.3. Температуру перегрева дросселя контролируют методом термопары при номинальном рабочем токе в нормальных климатических условиях.

Дроссели устанавливают на шасси из дюралюминия толщиной 3—5 мм, площадь которого превышает проекцию контуров дросселей в 2—3 раза. Затем на дроссель подают номинальный рабочий ток. В этом режиме дроссели выдерживают в течение 2 ч и затем проводят измерение.

5.3.4. Индуктивность измеряют на частотах:

от 800 до 1000 Гц — для дросселей с индуктивностью меньше 50 мкГн;

от 50 до 120 Гц — для дросселей с индуктивностью больше 50 мкГн.

Можно проводить измерения на других частотах, если результаты измерений эквивалентны измерениям на указанных частотах.

Индуктивность дросселей контролируют на измерителе типа Е12—1 или любым другим прибором, при котором ошибка не превышает:

при абсолютных измерениях индуктивности — 10 % допуска этой индуктивности;

при измерениях изменений индуктивности — 10 % максимально допустимого изменения индуктивности.

Приложенное во время испытания напряжение не должно превышать номинального напряжения, а ток через измеряемый дроссель не должен превышать 1 мА.

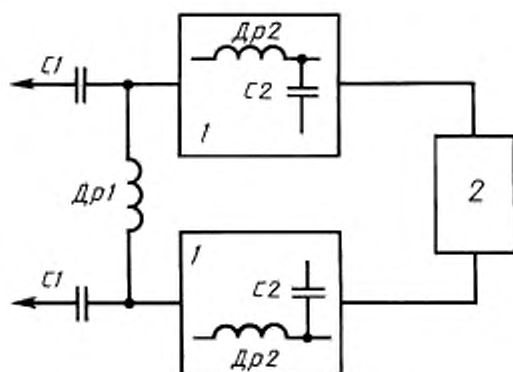
При небольших индуктивностях ($L < 10$ мкГн) желательно использовать большие токи, величина которых должна быть приведена в ТУ.

5.3.5. Отклонение индуктивности измеряют согласно принципам измерения индуктивности (п. 5.3.4) при помощи измерительной схемы, приведенной на чертеже.

Разделительные схемы, указанные на чертеже, на частоте измерения должны обладать высоким сопротивлением со стороны измеряемого дросселя. Разделительные конденсаторы должны быть соответственно подобраны до частоты измерения.

Измерительная схема

1 — разделительные схемы; 2 — источник тока; Др 1 — измеряемый дроссель индуктивностью L_n ; С1 — защитный конденсатор емкостью не менее 100 мкФ; Др 2 — дроссель разделительной схемы индуктивностью не менее $6 L_n$; С2 — конденсатор разделительной схемы емкостью не менее 10 мкФ



Измерение проводят в нормальных климатических условиях испытания. Индуктивность измеряют перед включением тока и после достижения температурного равновесия. Состояние температурного равновесия считается достигнутым, когда три последовательных измерения в соответствующих интервалах времени дают одинаковые результаты.

5.3.6. Величину вносимого затухания контролируют по несимметричной схеме с номинальным током и номинальным входным сопротивлением схемы 50 Ом в соответствии с требованиями ГОСТ 13661.

5.3.7. Измерение сопротивления дросселей на постоянном токе проводят измерителем сопротивления, обеспечивающим точность измерения ± 2 %.

5.3.8. Соответствие электрических параметров, не контролируемых при испытаниях, обеспечивается конструкцией дросселей и технологией изготовления.

5.4. Методы механических испытаний

5.4.1. Испытание выводов дресселей на прочность

5.4.1.1. Испытание выводов на воздействие растягивающей силы проводят в соответствии с ГОСТ 20.57.406 методом 109—1.

5.4.1.2. Испытание выводов на изгиб

Испытание на изгиб проволочных и ленточных выводов проводят в соответствии с ГОСТ 20.57.406 методом 110—1.

Испытание гибких лепестковых выводов на изгиб проводят в соответствии с ГОСТ 20.57.406 методом 111—1.

5.4.1.3. Испытание гибких проволочных выводов на скручивание проводят в соответствии с ГОСТ 20.57.406 методом 112—1.

5.4.1.4. Испытание резьбовых выводов на воздействие крутящего момента проводят в соответствии с ГОСТ 20.57.406 методом 113—1.

5.4.1.5. До и после каждого из этих испытаний дрессели должны быть подвергнуты визуальному осмотру. После испытаний не должно быть видимых повреждений и обрывов выводов.

5.4.2. Испытание дресселей на способность к пайке проводят с помощью паяльника в соответствии с ГОСТ 20.57.406 методом 402—2.

До и после испытаний проводят визуальный осмотр и измерение параметров дресселей.

Дрессели считают выдержавшими испытание, если в процессе испытания припой свободно и равномерно растекается по поверхности около выводов и после испытания отсутствуют нарушения поверхности около выводов, а также нарушение целостности токоведущих частей дресселей. Отсутствие нарушения электрической цепи проверяют измерением вносимого затухания.

5.4.3. Испытание теплостойкости дресселей при пайке проводят паяльником в соответствии с ГОСТ 20.57.406 методом 403—2.

До и после испытания проводят визуальный осмотр и измерение параметров дресселей.

Дрессели считаются выдержавшими испытание, если при визуальном осмотре внешний вид не изменился и отсутствуют обрывы в электрических цепях, что проверяют измерением вносимого затухания.

5.4.4. Испытание дресселей на вибропрочность проводят методом качающейся частоты в соответствии с ГОСТ 20.57.406 методом 103—1.1.

До и после испытания проводят визуальный осмотр и измерение параметров дресселей.

Дрессели считают выдержавшими испытание, если отсутствуют механические повреждения, короткие замыкания и обрывы, а величина вносимого затухания изменяется не более чем на 3 дБ.

5.4.5. Испытание дресселей на ударную прочность проводят в соответствии с ГОСТ 20.57.406 методом 104—1.

До и после испытания проводят визуальный осмотр и измерение параметров дресселей.

Дрессели считают выдержавшими испытание, если отсутствуют механические повреждения, короткие замыкания и обрывы, а величина вносимого затухания изменяется не более чем на 3 дБ.

5.5. Методы климатических испытаний

5.5.1. Испытание стойкости дресселей на воздействие быстрого изменения температуры среды проводят в соответствии с ГОСТ 20.57.406 методом 205—1.

До и после испытания проводят визуальный осмотр и измерение параметров дресселей.

Дрессели считают выдержавшими испытание, если отсутствуют нарушения внешнего вида и маркировки, целостности токоведущих частей, а величина вносимого затухания изменяется не более чем на 3 дБ.

5.5.2. Испытание стойкости дресселей на воздействие повышенной рабочей температуры среды (сухое тепло) проводят в соответствии с ГОСТ 20.57.406 методом 201—2.

До и после испытания проводят визуальный осмотр и измерение параметров дресселей.

Дрессели считают выдержавшими испытание, если нет нарушений внешнего вида дресселей, величина вносимого затухания изменилась не более чем на 3 дБ, а сопротивление изоляции составляет не менее 20 МОм.

5.5.3. Кратковременное испытание стойкости дресселей на воздействие повышенной влажности воздуха (влажное тепло) проводят в соответствии с ГОСТ 20.57.406 методом 208—1.

До и после испытания проводят визуальный осмотр и измерение параметров дресселей.

Дрессели считают выдержавшими испытание, если нет нарушений внешнего вида и маркировки, а сопротивление изоляции составляет не менее 60 МОм.

5.5.4. Испытание стойкости дросселей на воздействие пониженной рабочей температуры среды проводят в соответствии с ГОСТ 20.57.406 методом 203—1.

До и после испытания проводят визуальный осмотр и измерение параметров дросселей.

Дроссели считают выдержавшими испытание, если нет нарушений внешнего вида и целостности обмоток, а вносимое затухание изменяется не более чем на 3 дБ.

5.5.5. Испытание стойкости дросселей на воздействие пониженного атмосферного давления проводят в соответствии с ГОСТ 20.57.406 методом 209—1.

До и после испытания проводят визуальный осмотр и измерение параметров дросселей.

Дроссели считают выдержавшими испытание, если нет нарушений внешнего вида и отсутствует электрический пробой изоляции.

5.5.6. Испытание стойкости дросселей на воздействие повышенной влажности воздуха (влажное тепло, длительное и ускоренное испытания) проводят в соответствии с ГОСТ 20.57.406 методом 207—2.

До и после испытания проводят визуальный осмотр и измерение параметров дросселей.

Дроссели считают выдержавшими испытание, если нет нарушений внешнего вида и маркировки, а сопротивление изоляции не менее 2 МОм.

5.6. Контроль на соответствие требованиям надежности

5.6.1. Надежность дросселей контролируют испытаниями на безотказность, долговечность и сохраняемость по ГОСТ 25359 и ГОСТ 21493 с дополнениями и уточнениями, приведенными в настоящем подразделе.

5.6.2. Испытание на безотказность

Испытание на безотказность проводят в течение 500 ч. Время испытания делят на два равных цикла, в течение которых дроссели подвергают испытаниям в режимах, условиях и последовательности, приведенных в табл. 10.

Таблица 10

Воздействующий фактор и последовательность	Длительность воздействия, ч	Электрический режим
Повышенная температура (+85 °С)	224	Номинальное рабочее напряжение
Повышенная влажность [(93±3) %] при температуре +40 °С	24	Обесточенное состояние
Нормальные климатические условия	2	То же

До испытания в нормальных климатических условиях измеряют вносимое затухание и сопротивление изоляции.

Дроссели, расположенные на пластине из дюралюминия толщиной 3—5 мм, размещают в камере на расстоянии не менее 5 см друг от друга и от стенок камеры.

По истечении времени испытания при повышенной температуре в первом цикле каждый дроссель поочередно отключают от схемы и без изъятия из камеры измеряют сопротивление изоляции.

Испытания при повышенной влажности проводят в обесточенном состоянии в камере влажности в соответствии с ГОСТ 20.57.406 методом 208—2. По истечении 2 ч выдержки дросселей в нормальных климатических условиях измеряют сопротивление изоляции и вносимое затухание.

Далее проводят следующий испытательный цикл.

После испытаний на безотказность в нормальных климатических условиях проверяют электрическую прочность изоляции.

Дроссели считают выдержавшими испытание, если в процессе и после испытаний отсутствуют нарушения целостности токоведущих частей и механические повреждения, а контролируемые электрические параметры соответствуют требованиям п. 3.5.8.

5.6.3. Испытание на долговечность проводят по ГОСТ 25359 с дополнениями, приведенными в настоящем подразделе, и в соответствии с требованиями п. 3.6.2 в режимах и условиях, установленных для испытания на безотказность.

Перед испытанием в нормальных климатических условиях и при повышенной температуре измеряют сопротивление изоляции и вносимое затухание.

После испытаний на долговечность в нормальных климатических условиях проверяют электрическую прочность изоляции дросселей.

Дроссели считают выдержавшими испытания, если в процессе и после испытаний отсутствуют нарушения целостности токоведущих частей и механические повреждения, а контролируемые электрические параметры соответствуют требованиям п. 3.5.8.

5.6.4. Испытание на сохраняемость

Сохраняемость дросселей проверяют по ГОСТ 21493. В процессе испытания проводят внешний осмотр, измерение вносимого затухания в заданном диапазоне частот и сопротивления изоляции.

Дроссели считают выдержавшими испытания, если в процессе и после испытаний отсутствуют механические повреждения, а контролируемые электрические параметры соответствуют требованиям п. 3.5.8.

5.7. Контроль на соответствие требованиям к маркировке

Качество маркировки контролируют по ГОСТ 25486:

проверкой разборчивости и содержания маркировки (метод 407—1);

испытанием маркировки на прочность (метод 407—2);

испытанием маркировки на сохранение разборчивости и прочности при эксплуатации, транспортировании и хранении (методы 407—1 и 407—2).

5.8. Контроль на соответствие требованиям к упаковке

Качество упаковки контролируют по ГОСТ 23088:

проверкой габаритных размеров тары (метод 404—2);

проверкой упаковки на прочность (метод 408—1.4.).

6. Маркировка, упаковка, транспортирование и хранение

6.1. Маркировка

6.1.1. Маркировка дросселей должна соответствовать требованиям ГОСТ 25486 с дополнениями и уточнениями, приведенными в настоящем подразделе.

6.1.2. Маркировка дросселей должна содержать:

товарный знак (или код) предприятия-изготовителя;

условное обозначение типонаминала дросселя;

номинальную индуктивность и допуски;

номинальное напряжение дросселя;

номинальный ток дросселя;

климатическую категорию;

дату изготовления;

обозначение выводов.

6.1.3. Дроссели не маркируют, если их габаритные размеры и конструкции не позволяют наносить маркировку на дроссель, что должно быть указано в ТУ.

Место нанесения маркировки (на табличке, таре) должно быть указано в ТУ.

6.2. Упаковка

6.2.1. Упаковка дросселей должна соответствовать требованиям ГОСТ 23088 с дополнениями и уточнениями, приведенными в настоящем подразделе.

Конструкция элементов упаковки дросселей должна допускать возможность переупаковки дросселей и изъятия их с сохранением защитных свойств упаковки.

6.2.2. Дроссели упаковывают в групповую потребительскую и транспортную тару.

В качестве групповой потребительской тары применяют коробки из картона.

Перед упаковкой в коробку дроссель должен быть завернут в парафинированную бумагу по ГОСТ 9569 или другой равноценный материал.

В качестве транспортной тары применяют ящики по ГОСТ 5959.

Для предохранения коробок от перемещения в ящике промежуток должны быть заполнены гофрированным картоном по ГОСТ 7376 или сухой древесной стружкой.

6.2.3. К упакованным дросселям должны быть приложены этикетки.

6.2.4. Маркировка, наносимая на потребительскую и транспортную тару, должна соответствовать требованиям ГОСТ 24385.

6.2.5. На транспортную тару должны быть нанесены манипуляционные знаки в соответствии с требованиями ГОСТ 14192.

6.2.6. Под крышкой транспортной тары размещают упаковочную ведомость, содержащую следующие данные:

- товарный знак (или код) завода-изготовителя;
- сокращенное обозначение типоминимала дросселя;
- обозначение ТУ;
- число единиц групповой потребительской тары и общее число дросселей в транспортной таре;
- месяц и год упаковывания дросселей;
- штамп-номер упаковщика;
- штамп службы технического контроля;
- штамп представителя заказчика;
- порядковый номер ящика (указывают при отправке дросселей в один адрес в нескольких единицах транспортной тары).

6.3. Транспортирование

6.3.1. Дроссели следует транспортировать в соответствии с требованиями ГОСТ 23088.

6.3.2. Транспортирование морским транспортом допускается производить только в специальной упаковке. Вид транспортных средств — вагоны, автомашины, трюмы судов. Вид отправки грузов при железнодорожных перевозках — мелкий.

6.4. Хранение

6.4.1. Дроссели следует хранить в соответствии с требованиями ГОСТ 23216, кроме зон тропического климата.

7. Указания по эксплуатации

7.1. При применении, монтаже и эксплуатации дросселей следует руководствоваться указаниями, приведенными в данном подразделе.

7.2. Исходными данными для выбора дросселей, режимов и условий их эксплуатации при проектировании аппаратуры являются:

- нормы электрических параметров дросселей при приемке и поставке;
- нормы электрических параметров дросселей в течение минимальной наработки;
- значение минимальной наработки, долговечности и срока сохраняемости;
- предельно допустимые значения параметров электрических режимов эксплуатации дросселей;
- значение характеристик внешних воздействующих факторов;
- характеристики, определяющие зависимости электрических параметров от режимов и условий эксплуатации.

7.3. Крепление дросселя в аппаратуре допускается производить только к металлической поверхности, при этом должен быть обеспечен надежный контакт между корпусом дросселя и корпусом аппаратуры.

7.4. Пайку осуществляют припоем ПОС-61 по ГОСТ 21930. Длительность пайки должна быть не более 5 с при мощности паяльника не более 60 Вт. К одному контактному лепестку допускается подпаивать не более трех проводов. Монтажные провода перед пайкой на выводы должны быть механически закреплены.

7.5. В ходе и после монтажа дросселей в схему не допускают:

- изгиб проводов в процессе монтажа более трех раз;
- изгиб и пайку выводов на расстоянии менее 2 мм и более 10 мм от торца дросселя;
- нарушение изоляционного покрытия около выводов;
- прокручивание вмонтированного дросселя относительно его продольной оси.

7.6. После установки дросселей в аппаратуру места пайки выводов неопасные части выводов, незадействованные выводы должны быть покрыты лаком ЗП-9114 ТУ 6—21—3.

7.7. Резьбовые детали дросселей при эксплуатации в условиях воздействия повышенной относительной влажности, а также при хранении должны быть защищены лаком или влагозащитной смазкой. Способ консервации деталей, покрытых смазкой перед монтажом в аппаратуру, указывают в ТУ.

С. 14 ГОСТ 30382—95/ГОСТ Р 50013—92

7.8. Для улучшения частотной характеристики дросселей заземление в составе аппаратуры рекомендуется проводить по всей поверхности основания дросселей.

7.9. При оценке потребителями соответствия качества дросселей следует руководствоваться: при входном контроле (в течение 12 мес с момента изготовления дросселей) — нормами при приемке и поставке (п. 2.1—2.5; 3.3.1; 3.3.2);

в процессе изготовления (настройки, регулировки, испытаний) и эксплуатации аппаратуры, а также при хранении дросселей в составе аппаратуры — нормами в течение минимальной наработки (п. 3.3.6);

при хранении дросселей в упаковке изготовителя и в составе ЗИП — нормами в течение срока сохраняемости (п. 3.3.7).

8. Гарантии изготовителя

8.1. Изготовитель гарантирует соответствие качества каждого дросселя требованиям настоящего стандарта при соблюдении потребителем условий и правил хранения, транспортирования, монтажа и эксплуатации, установленных в настоящем стандарте.

Гарантийный срок равен минимальному сроку сохраняемости, установленному в п. 3.6.3.

Гарантийная наработка равна минимальной наработке, установленной в п. 3.6.1, и исчисляется в пределах гарантийного срока.

Гарантийный срок исчисляют с даты изготовления (приемки) дросселей, а для дросселей, подвергшихся перепроверке, в соответствии с п. 4.2.6 — с даты их перепроверки.

ИНФОРМАЦИОННЫЕ ДАННЫЕ

1. РАЗРАБОТАН И ВНЕСЕН Техническим комитетом по стандартизации в области электромагнитной совместимости технических средств (ТК 30)

2. ПРИНЯТ Межгосударственным Советом по стандартизации, метрологии и сертификации 12 октября 1995 г. в качестве межгосударственного стандарта ГОСТ 30382—95.

Постановлением Госстандарта России от 15 мая 1996 г. № 308 ГОСТ 30382—95 введен в действие в качестве государственного стандарта Российской Федерации с момента принятия указанного постановления и признан имеющим одинаковую силу с ГОСТ Р 50013—92 на территории Российской Федерации в связи с полной аутентичностью их содержания

За принятие проголосовали:

Наименование государства	Наименование национального органа по стандартизации
Азербайджанская Республика	Азгосстандарт
Республика Беларусь	Госстандарт Беларуси
Республика Казахстан	Госстандарт Республики Казахстан
Киргизская Республика	Киргизстандарт
Республика Молдова	Молдовастандарт
Российская Федерация	Госстандарт России
Республика Таджикистан	Таджикгосстандарт
Туркменистан	Главная государственная инспекция Туркменистана

3. ВВЕДЕН ВПЕРВЫЕ

4. ССЫЛОЧНЫЕ НОРМАТИВНО-ТЕХНИЧЕСКИЕ ДОКУМЕНТЫ

Обозначение НТД, на который дана ссылка	Номер пункта
ГОСТ 8.051—81	5.2.1
ГОСТ 20.57.406—81	5.1.1, 5.2.1, 5.2.2, 5.2.3, 5.4.1.1, 5.4.1.2, 5.4.1.3, 5.4.1.4, 5.4.2, 5.4.3, 5.4.4, 5.4.5, 5.5.1, 5.5.2, 5.5.3, 5.5.4, 5.5.5, 5.5.6, 5.6.2
ГОСТ 5959—80	6.2.2
ГОСТ 7376—89	6.2.2
ГОСТ 9569—79	6.2.2
ГОСТ 13661—92	5.3.6
ГОСТ 14192—96	6.2.5
ГОСТ 21493—76	4.4, 5.6.1, 5.6.4
ГОСТ 21930—76	7.4
ГОСТ 22765—89	5.3.1, 5.3.2
ГОСТ 23088—80	5.8, 6.2.1, 6.3.1
ГОСТ 23216—78	6.4.1
ГОСТ 24385—80	6.2.4
ГОСТ 24555—81	5.1.5
ГОСТ 25359—82	4.3.3, 4.3.5, 5.6.1, 5.6.3
ГОСТ 25486—82	5.7, 6.1.1
ТУ 6—21—3—89	7.6

Редактор *И.И. Зайончковская*
Технический редактор *Н.С. Гришанова*
Корректор *В.И. Варенцова*
Компьютерная верстка *Е.Н. Мартымяновой*

Изд. лиц. № 021007 от 10.08.95. Сдано в набор 10.03.99. Подписано в печать 29.03.99. Усл. печ. л. 1,86. Уч.-изд. л. 1,70.
Тираж 187 экз. С2400. Зак. 456.

ИПК Издательство стандартов, 107076, Москва, Колодезный пер., 14.
Набрано в Издательстве на ПЭВМ
Калужская типография стандартов, ул. Московская, 256.
ПЛР № 040138