

ГОСТ 30099—93

МЕЖГОСУДАРСТВЕННЫЙ СТАНДАРТ

---

**СТОЛЫ**  
**МЕТОДЫ ИСПЫТАНИЙ**

Издание официальное

БЗ 5—93/403

МЕЖГОСУДАРСТВЕННЫЙ СОВЕТ  
ПО СТАНДАРТИЗАЦИИ, МЕТРОЛОГИИ И СЕРТИФИКАЦИИ  
Минск

## Предисловие

- 1 РАЗРАБОТАН** Российской Федерацией  
**ВНЕСЕН** Техническим секретариатом Межгосударственного  
 совета по стандартизации, метрологии и сертификации
- 2 ПРИНЯТ** Межгосударственным советом по стандартизации, ме-  
 трологии и сертификации 21 октября 1993 г.  
 За принятие стандарта проголосовали:

Наименование государства	Наименование национального органа стандартизации
Республика Беларусь Республика Казахстан Республика Украина Российская Федерация	Белстандарт Казглавстандарт Госстандарт Украины Госстандарт России

- 3 ВЗАМЕН** ГОСТ 16144—80 и ГОСТ 25701.1—83

© Издательство стандартов, 1994

Настоящий стандарт не может быть полностью или частично воспроизведен, тиражирован и распространен в качестве официального издания без разрешения Технического секретариата Межгосударственного совета по стандартизации, метрологии и сертификации

## Содержание

1	Область применения	1
2	Нормативные ссылки	2
3	Отбор и подготовка образцов	2
4	Испытание на прочность под действием статической нагрузки	2
5	Испытание на прочность под действием ударной нагрузки	4
6	Испытание на жесткость	4
7	Испытание на долговечность под действием горизонтальной нагрузки	6
8	Испытание на долговечность под действием вертикальной нагрузки	7
9	Оценка результатов	9
10	Приложение А Последовательность проведения испытания столов	9
11	Приложение Б	10
12	Приложение В Протокол	11

---

**МЕЖГОСУДАРСТВЕННЫЙ СТАНДАРТ**

---

**СТОЛЫ****Методы испытаний**

Tables.  
Methods of tests

---

Дата введения 1995—01—01**1 ОБЛАСТЬ ПРИМЕНЕНИЯ**

Настоящий стандарт распространяется на столы обеденные, туалетные и детские дошкольные и устанавливает методы испытаний на:

- прочность под действием статической нагрузки;
- прочность под действием ударной нагрузки;
- жесткость;
- долговечность под действием горизонтальной нагрузки;
- долговечность под действием вертикальной нагрузки.

Испытаниям на жесткость и долговечность под действием горизонтальной нагрузки не подвергают столы одноопорные, столы с крестообразным расположением подстоля и столы со съемными крышками.

Испытаниям на долговечность под действием вертикальной нагрузки подвергают только столы раскладные (тумбы), одноопорные и с крестообразным расположением подстоля.

Испытаниям на долговечность под действием горизонтальной нагрузки не подвергают столы раскладные (тумбы).

Устойчивость столов определяют по ГОСТ 28793.

Стол, которые крепятся к полу, испытаниям на устойчивость не подвергают.

Ящики выдвигаемые испытывают по ГОСТ 28105.

Последовательность проведения испытаний приведена в приложении А.

Стандарт применяется при типовых, приемочных, квалификационных, периодических и сертификационных испытаниях.

Стандарт не распространяется на столы складные и детские игровые.

## **2 НОРМАТИВНЫЕ ССЫЛКИ**

В настоящем стандарте использованы ссылки на следующие стандарты:

- ГОСТ 16504—81 Система государственных испытаний продукции. Испытания и контроль качества продукции. Основные термины и определения
- ГОСТ 28105—89 Мебель корпусная и столы. Методы испытаний выдвижных ящиков и полуящиков
- ГОСТ 28793—90 Мебель. Столы. Определение устойчивости
- ГОСТ 16371—93 Мебель. Общие технические условия

## **3 ОТБОР И ПОДГОТОВКА ОБРАЗЦОВ**

3.1 Для испытания новых и модернизированных изделий берут один образец, изготовленный в соответствии с технической документацией.

Образцы новых и модернизированных изделий могут не иметь лакокрасочных покрытий.

Количество и порядок отбора серийных образцов — по ГОСТ 16371.

Образцы, изготовленные с применением клеевых соединений, испытывают не ранее чем через 14 сут после их изготовления.

3.2 Перед испытанием образцы выдерживают не менее 3 сут. Образцы выдерживают и испытывают в помещении с относительной влажностью воздуха от 45 до 70 % и температурой от 15 до 30 °С.

3.3 Перед испытанием фурнитура в изделии подтягивается в соответствии с инструкцией по сборке.

## **4 ИСПЫТАНИЕ НА ПРОЧНОСТЬ ПОД ДЕЙСТВИЕМ СТАТИЧЕСКОЙ НАГРУЗКИ**

### **4.1 Сущность метода**

Метод испытания заключается в воздействии вертикальной статической нагрузки на крышку стола (выдвижные или откидные элементы) в точках наиболее вероятного повреждения или максимального прогиба.

## 4.2 Средства испытания

4.2.1 Устройство, обеспечивающее возможность приложения вертикальной нагрузки с погрешностью  $\pm 5\%$ .

4.2.2 Деталь-прокладка размером  $100 \times 100$  мм с твердой гладкой поверхностью и закругленными кромками.

Допускаемое отклонение от линейных размеров —  $\pm 1$  мм.

4.2.3 Устройство, обеспечивающее измерение деформации с погрешностью  $\pm 0,5$  мм.

## 4.3 Подготовка и проведение испытания

4.3.1 Стол устанавливают на ровном полу.

4.3.2 К крышке стола (основная рабочая поверхность) через деталь-прокладку прикладывают вертикальную нагрузку  $P$ , равную:

- для детских столов — 50 даН;
- для обеденных столов — 100 даН.

Нагружение производят 10 раз в любой точке крышки стола, где наиболее вероятны повреждения или максимальный прогиб (рисунок 1).

После каждого нагружения нагрузку выдерживают  $(60 \pm 5)$  с.

При наличии нескольких таких точек нагружение производят последовательно в каждой из них, но не более чем в трех.

Столы, имеющие подъемные крышки, испытывают в крайнем верхнем положении.

4.3.3 После последнего нагружения измеряют максимальный прогиб  $a$  крышки под нагрузкой и фиксируют видимые дефекты: поломки, ослабление соединений, неполадки в работе отдельных элементов и т. п.

Прогиб  $y$  стола с подъемными крышками не определяют.

4.3.4 Повторяют нагружение дополнительных рабочих поверхностей обеденных столов в выдвижных или откидных элементах приложением нагрузки  $P$ , равной 35 даН.

Если имеется опасность опрокидывания, следует нагрузить рабочую основную поверхность балластным грузом.

4.3.5 После последнего нагружения измеряют максимальный прогиб  $a$  выдвижного или откидного элемента (рисунок 2) и фиксируют видимые дефекты (4.3.3).

## 4.4 Обработка результатов испытания

4.4.1 Столы считают выдержавшими испытание на прочность под действием статич-

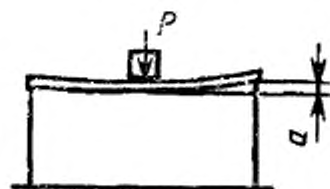


Рисунок 1

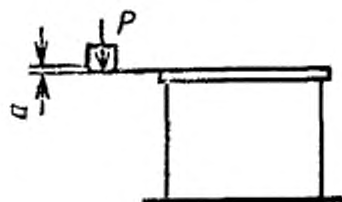


Рисунок 2

ческой нагрузки, если величина прогиба каждого образца соответствует установленной ГОСТ 16371 без видимых дефектов.

## 5 ИСПЫТАНИЕ НА ПРОЧНОСТЬ ПОД ДЕЙСТВИЕМ УДАРНОЙ НАГРУЗКИ

### 5.1 Сущность метода

Метод испытания заключается в действии ударной нагрузки на крышку стола, на выдвижные и откидные элементы в точках наиболее вероятного повреждения.

### 5.2 Средства испытания

5.2.1 Устройство, обеспечивающее свободное падение груза с заданной высоты.

5.2.2 Ударное тело с диаметром опорной поверхности  $(200 \pm 1)$  мм, со спиральными сжатыми пружинами, свободно перемещающееся относительно ударной поверхности в направлении, перпендикулярном плоскости ударной поверхности (приложение Б).

### 5.3 Подготовка и проведение испытания

5.3.1 Стол устанавливают на ровном полу.

5.3.2 На крышку стола свободно опускают ударное тело с высоты  $f$  как можно ближе к одной из точек опоры крышки, а затем в центре стороны с наибольшими расстояниями между опорами.

Высота  $f$  устанавливается в зависимости от назначения стола и составляет:

- для детских столов — 80 мм;
- для обеденных столов — 140 мм.

5.3.3 Испытание по 5.3.2 повторяют для выдвижных и откидных элементов.

5.3.4 После нагружения изделие осматривают и фиксируют видимые дефекты: поломки, ослабление соединений, неполадки в работе отдельных элементов и т. п.

### 5.4 Обработка результатов испытания

5.4.1 Столы считают выдержавшими испытание на прочность под действием ударной нагрузки, если в каждом образце не обнаружены дефекты, указанные в 5.3.4.

## 6 ИСПЫТАНИЕ НА ЖЕСТКОСТЬ

### 6.1 Сущность метода

Метод испытания заключается в измерении деформации под действием горизонтальной нагрузки на крышку стола.

### 6.2 Средства испытания

6.2.1 Устройство, обеспечивающее:

— приложение горизонтальной нагрузки с частотой циклов 5—25 мин<sup>-1</sup>;

— погрешность измерения нагрузки  $\pm 5\%$ ;

— погрешность измерения деформации  $\pm 0,5$  мм.

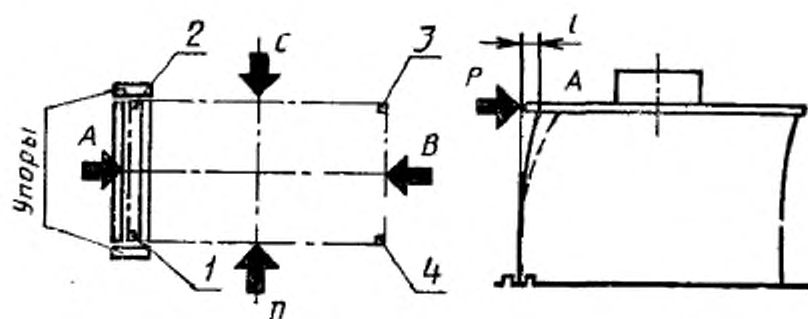
6.2.2 Упоры высотой не более 12 мм, за исключением случаев, когда конструкция стола требует применения более высоких упоров. При этом они должны иметь наименьшую высоту, препятствующую скольжению изделия.

6.2.3 Деталь, переносящая горизонтальную нагрузку на крышку стола, шириной не менее 50 мм.

6.2.4 Балластный груз массой 100 кг.

6.3 Подготовка и проведение испытания

6.3.1 Стол в нераздвинутом состоянии устанавливают в испытательное устройство и с помощью упоров фиксируют ножки 1, 2 (опорный щит, опору), как показано на рисунке 3.



1, 2, 3, 4 — ножки стола

Рисунок 3

Стол раскладные (тумбы) устанавливают с поднятыми полукрышками.

6.3.2 На поверхность крышки стола помещают балластный груз, который препятствует его опрокидыванию. Общая масса груза не должна превышать 100 кг.

Балластный груз располагают так, чтобы его равнодействующая проходила по центру крышки стола.

Погрешность определения центра крышки стола —  $\pm 5$  мм.

6.3.3 В точку А крышки стола (рисунок 3) прикладывают горизонтальную нагрузку  $P$ , равную:

— для детских столов групп 0, 00, 1—10 даН;

групп 2, 3 — 15 даН;

— для обеденных столов — 30 даН.

Нагружение производят 10 раз.



6.3.4 После первого и последнего нагружения измеряют деформацию  $l$  в точке  $A$  под действием нагрузки, которая выдерживается не менее 10 с.

6.3.5 Повторяют испытание по 6.3.3 и 6.3.4 в точке  $B$ .

6.3.6 Переставляют упоры к ножкам 2, 3 и повторяют испытание по 6.3.3 и 6.3.4 в точках  $C$  и  $D$ .

Для раскладных столов (тумб) испытание в точках  $C$  и  $D$  не проводят.

6.4 Обработка результатов испытания

Столы считают выдержавшими испытание на жесткость, если величина деформации каждого образца соответствует установленной ГОСТ Р 50432 без видимых дефектов.

## 7 ИСПЫТАНИЕ НА ДОЛГОВЕЧНОСТЬ ПО ДЕЙСТВИЕМ ГОРИЗОНТАЛЬНОЙ НАГРУЗКИ

7.1 Сущность метода

Метод испытания заключается в измерении деформации после многократной горизонтальной циклической нагрузки на крышку стола.

7.2 Средства испытания по 6.2.1—6.2.3.

7.3 Подготовка и проведение испытания

7.3.1 Стол устанавливают в испытательное устройство и с помощью упоров фиксируют все ножки (опоры), как показано на рисунке 4.

7.3.2 Проводят подготовку стола к испытанию в соответствии с 6.3.2

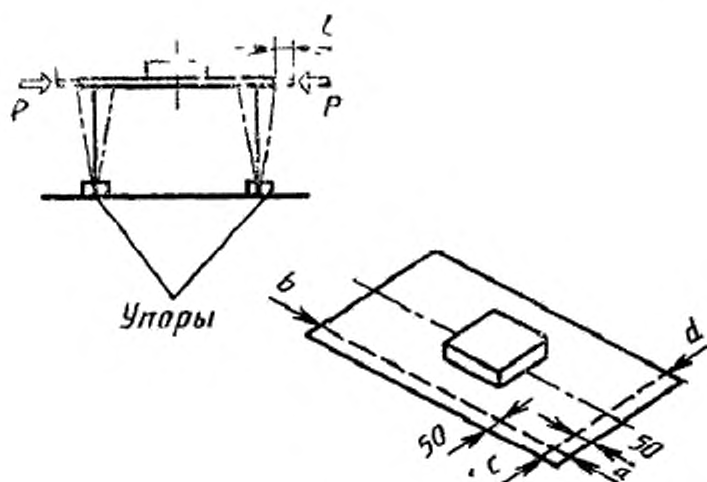


Рисунок 4

7.3.3 Прикладывают горизонтальную нагрузку  $P$ , равную 15 даН, последовательно в точках  $a$ ,  $b$ ,  $c$  и  $d$  (рисунок 4) до нормативного количества циклов, установленного ГОСТ 16371. Продолжительность цикла ( $a-b-c-d$ ) — не менее 2 с.

7.3.4 После достижения нормативного количества циклов измеряют деформацию в каждой из точек ( $a$ ,  $b$ ,  $c$ ,  $d$ ).

7.3.5 Деформацию  $l$  измеряют после первого и последнего нагружения под действием нагрузки  $P$ , которая выдерживается не менее 10 с.

7.3.6 Допускается проводить испытание в два этапа. Стол подготавливают к испытанию в соответствии с 7.3.1 и 6.3.2.

7.3.7 Прикладывают горизонтальную нагрузку  $P$ , равную 15 даН, попеременно в точках  $a$  и  $b$  (рисунок 4) до нормативного количества циклов.

7.3.8 После достижения нормативного количества циклов измеряют деформацию в каждой из точек ( $a$ ,  $b$ ).

7.3.9 Деформацию измеряют по 7.3.5.

7.3.10 Повторяют испытание по 7.3.7, 7.3.8, 7.3.9 для точек  $c$  и  $d$ .

7.4 Обработка результатов испытания

7.4.1 Долговечность оценивается наибольшей величиной деформации стола после достижения нормативного количества циклов нагружения.

7.4.2 Столы считают выдержавшими испытание на долговечность под действием горизонтальной нагрузки, если в каждом образце при достижении нормативного количества циклов нагружения деформация не превышает установленную ГОСТ 16371 и в конструктивных элементах и соединениях не обнаружено никаких повреждений.

## 8 ИСПЫТАНИЕ НА ДОЛГОВЕЧНОСТЬ ПОД ДЕЙСТВИЕМ ВЕРТИКАЛЬНОЙ НАГРУЗКИ

### 8.1 Сущность метода

Метод испытания заключается в измерении деформации после многократной вертикальной циклической нагрузки на крышку стола.

### 8.2 Средства испытания

#### 8.2.1 Устройство, обеспечивающее:

— приложение вертикальной нагрузки с частотой циклов  $(5 \pm 1)$  мин<sup>-1</sup>;

— погрешность измерения нагрузки  $\pm 5\%$ ;

— погрешность измерения деформации  $\pm 0,5$  мм.

## 8.2.2 Деталь-прокладка по 4.2.2.

## 8.3 Подготовка и проведение испытания

## 8.3.1 Стол устанавливают на ровном полу.

8.3.2 На поверхность крышки стола помещают балластный груз, который препятствует его опрокидыванию. Общая масса груза не должна превышать 100 кг.

Балластный груз располагают так, чтобы его равнодействующая проходила по центру крышки стола.

Погрешность определения центра крышки —  $\pm 5$  мм.

8.3.3 К крышке (полукрышке) стола через деталь-прокладку прикладывают вертикальную нагрузку  $P$ , равную 15 даН, в точке наибольшего возможного прогиба (рисунок 5).

Центр нагрузочной детали-прокладки должен находиться на расстоянии не менее 50 мм от края крышки стола.

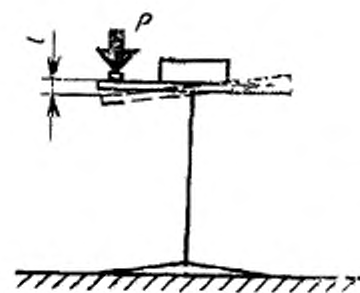


Рисунок 5

Если стол с максимальным балластным грузом, равным 100 кг, при испытании опрокидывается, необходимо уменьшить вертикальную нагрузку до 10 даН, чтобы избежать опрокидывания.

8.3.4. После достижения нормативного количества циклов нагружения измеряют деформацию  $l$  под действием нагрузки  $P$ , которая выдерживается не менее 10 с.

## 8.4 Обработка результатов испытания

Столы считают выдержавшими испытание на долговечность под действием вертикальной нагрузки, если в каждом образце при достижении нормативного количества циклов нагружения величина деформации не превышает установленную ГОСТ 16371 и в конструктивных элементах и соединениях не обнаружено никаких повреждений.

## 9 ОЦЕНКА РЕЗУЛЬТАТОВ

9.1 Столы считают выдержавшими испытание, если результаты прочности, жесткости и долговечности каждого отобранного образца будут соответствовать нормам, установленным ГОСТ 16371

9.2 Результаты испытаний оформляют протоколом (приложение В).

**ПРИЛОЖЕНИЕ А**  
(обязательное)

**ПОСЛЕДОВАТЕЛЬНОСТЬ ПРОВЕДЕНИЯ ИСПЫТАНИЯ СТОЛОВ**

Вид образцов	Методы испытаний				
	Прочность под действием статической нагрузки	Прочность под действием ударной нагрузки	Жесткость	Долговечность под действием горизонтальной нагрузки	Долговечность под действием вертикальной нагрузки
Столы на четырех ножках или на боковых опорах	+	+	+	+	—
Столы раскладные (тумбы)	+	+	+	—	+
Столы одноопорные	—	—	—	—	+
Столы с крестообразным расположением подстоля	+	+	—	—	+
Столы со съемными крышками	+	+	—	—	—

**Примечания**

1 Дополнительные рабочие поверхности (выдвижные и откидные элементы) столов туалетных и детских испытаниям на статическую прочность не подвергаются.

2 Знак «+» означает, что данный показатель применяется; знак «—» не применяется.

**ПРИЛОЖЕНИЕ Б**  
(обязательное)

Ударное тело должно иметь массу  $(17 \pm 1)$  кг. Полная масса устройства, включая пружины и ударную поверхность, должна быть  $(25 \pm 1)$  кг.

Пружины должны быть такими, чтобы комбинированная пружинная система имела номинальную жесткость  $(0,69 \pm 0,1)$  даН/мм и полное сопротивление трению движущихся частей от 0,025 до 0,045 кг. Пружинная система должна быть сжата до начальной нагрузки, равной  $(104 \pm 0,5)$  кг, а ход сжатой пружины от точки первоначального сжатия к точке, где соприкасаются поверхности рабочих витков, должен быть не менее 60 мм.

Ударная поверхность должна быть почти плоской. Основные детали ударного тела показаны на рисунке 6.

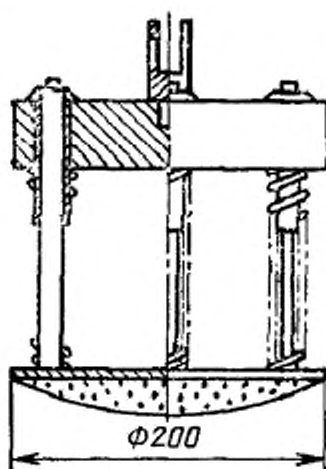


Рисунок 6

**ПРИЛОЖЕНИЕ В**  
(рекомендуемое)

УТВЕРЖДАЮ

\_\_\_\_\_  
должность, наименование испытательной  
организации

\_\_\_\_\_  
личная подпись, расшифровка

\_\_\_\_\_  
дата

**ПРОТОКОЛ**

\_\_\_\_\_  
вид испытания по ГОСТ 16504

испытание столов \_\_\_\_\_ представленных \_\_\_\_\_

\_\_\_\_\_  
наименование организации, предприятия-изготовителя

Организация, проводящая  
испытания \_\_\_\_\_ Дата \_\_\_\_\_

Краткая характеристика  
изделия, проект, индекс \_\_\_\_\_

Основание для проведения  
испытаний (письмо заказчика) \_\_\_\_\_

Метод испытания по ГОСТ \_\_\_\_\_

Средства испытаний \_\_\_\_\_  
перечень аттестованного испытательного оборудования,  
номер и дата аттестационного свидетельства

Результаты испытаний \_\_\_\_\_

Заключение \_\_\_\_\_

Личные подписи \_\_\_\_\_  
расшифровка подписи

УДК 645.43.001.4:006.354

К29

Ключевые слова: столы, методы испытаний, долговечность, прочность, жесткость

ОКП 561110

---

Редактор *Л. И. Нахимова*  
Технический редактор *В. Н. Прусакова*  
Корректор *С. И. Гришукина*

Сдано в набор 28.04.94. Подп. в печ. 30.05.94. Усл. печ. л. 0,93. Усл. кр.-отт. 0,93.  
Уч.-изд. л. 0,67. Тир. 373 экз. С 1365.

---

Ордена «Знак Почета» Издательство стандартов, 107076, Москва, Колодезный пер., 14,  
Калужская типография стандартов, ул. Московская, 256. Зак. 943

**Изменение № 1 ГОСТ 30099—93 Столы. Методы испытаний**

**Принято Межгосударственным советом по стандартизации, метрологии и сертификации (протокол № 29 от 24.06.2006)**

**Зарегистрировано Бюро по стандартам МГС № 5433**

**За принятие изменения проголосовали национальные органы по стандартизации следующих государств: AZ, AM, BY, KZ, KG, MD, RU, TJ, TM, UZ, UA [коды альфа-2 по МК (ИСО 3166) 004]**

**Дату введения в действие настоящего изменения устанавливают указанные национальные органы по стандартизации \***

Раздел 1 изложить в новой редакции:

**«1 Область применения**

Настоящий стандарт распространяется на столы обеденные, туалетные и детские дошкольные и устанавливает методы испытания на:

- прочность под действием статической нагрузки;
- прочность под действием длительной статической нагрузки;
- жесткость;
- прочность под действием ударной нагрузки;
- прочность при падении;

---

\* Дата введения в действие на территории Российской Федерации — 2007—05—01.

*(Продолжение см. с. 70)*



долговечность под действием горизонтальной нагрузки;

долговечность под действием вертикальной нагрузки.

Метод испытания на прочность под действием длительной статической нагрузки применяется при типовых и приемочных испытаниях.

Виды образцов столов и последовательность проведения их испытаний соответствуют порядку перечисления методов и приведены в приложении А.

Испытаниям на прочность под действием ударной нагрузки и при падении не подвергаются столы стеклянные и со стеклянными крышками.

Испытаниям на жесткость и долговечность под действием горизонтальной нагрузки не подвергают столы одноопорные, столы с крестообразным расположением подстоля, стеклянные, раскладные (тумбы) и столы со съемными крышками.

Испытаниям на долговечность под действием вертикальной нагрузки подвергают только столы раскладные (тумбы), одноопорные и с крестообразным расположением подстоля.

Столбы раскладные (тумбы) не подвергают испытаниям на прочность при падении, жесткость и на долговечность под действием горизонтальной нагрузки.

Устойчивость столов определяют по ГОСТ 28793 и [2].

Столбы, которые крепятся к полу, испытаниям на устойчивость не подвергают.

*(Продолжение см. с. 71)*

Столы, имеющие ящики, дополнительно испытывают на устойчивость по ГОСТ 19882.

Выдвижные ящики испытывают по ГОСТ 28105.

Рекомендуется проводить испытания столов на прочность, жесткость и долговечность по уровням интенсивности эксплуатации по [1], в этом случае нагрузки выбирают в соответствии с приложением Г. Уровни интенсивности эксплуатации, указанные в приложении Д, устанавливают в соответствии с видами мебели по эксплуатационному назначению по ГОСТ 16371.

Стандарт применяется при приемочных, квалификационных, типовых, периодических и сертификационных испытаниях.

Стандарт не распространяется на столы складные и детские игровые».

Раздел 2. Исключить ссылку: ГОСТ 16504—81 и наименование; дополнить ссылками:

«ГОСТ 19882—91 (ИСО 7171—88) Мебель корпусная. Методы испытания на устойчивость, прочность и деформируемость

ГОСТ 22046—2002 Мебель для учебных заведений. Общие технические условия».

Пункт 3.1. Третий абзац после ссылки на ГОСТ 16371 дополнить ссылкой: «и ГОСТ 22046».

Пункт 4.3.2. Первый абзац изложить в новой редакции:

«К крышке стола (основная рабочая поверхность) через деталь-прокладку прикладывают вертикальную нагрузку  $P$ , выбранную в соответствии с уровнем интенсивности эксплуатации (см. приложение Г).

Для детских столов —  $P = 50$  даН».

Пункт 4.3.3 дополнить абзацем:

«Прогиб крышки  $a$  определяют как разницу положения выбранной точки до нагружения и после последнего нагружения».

Пункт 4.3.4 изложить в новой редакции:

«4.3.4 Повторяют нагружение на дополнительной рабочей поверхности (выдвижной или откидной элемент) приложением нагрузки  $P$ , соответствующей выбранному уровню интенсивности эксплуатации (см. приложение Г).

Если имеется опасность опрокидывания, следует нагрузить основную рабочую поверхность балластным грузом».

Пункт 4.4.1 после ссылки на ГОСТ 16371 дополнить ссылкой: «и ГОСТ 22046».

Пункт 5.3.2. Второй абзац изложить в новой редакции:

*(Продолжение см. с. 72)*

«Высота  $f$  устанавливается в соответствии с выбранным уровнем интенсивности эксплуатации (см. приложение Г).

Для детских столов —  $f = 80$  мм».

Пункты 6.2.4, 6.3.3 изложить в новой редакции:

«6.2.4 Набор грузов массой 100 кг.

6.3.3 В точку А крышки стола (рисунок 3) прикладывают горизонтальную нагрузку  $P$ , выбранную в соответствии с уровнем интенсивности эксплуатации (см. приложение Г).

Для детских столов для ростовых номеров:

0; 00; 1 —  $P = 10$  даН;

2; 3 —  $P = 15$  даН.

Нагружение проводят 10 раз».

Пункт 6.4. Заменить ссылку: ГОСТ Р 50432 на «ГОСТ 16371 и ГОСТ 22046».

Пункт 7.3.3 изложить в новой редакции:

«7.3.3 Прикладывают горизонтальную нагрузку  $P$  последовательно в точках  $a - b - c - d$  (рисунок 4) до нормативного количества циклов.

Продолжительность цикла ( $a - b - c - d$ ) — не менее 2 с».

Пункты 7.4.2, 8.4, 9.1 после ссылки на ГОСТ 16371 дополнить ссылкой: «и ГОСТ 22046».

Стандарт дополнить разделами — 10, 11:

#### **«10 Испытание на прочность под действием длительной статической нагрузки»**

##### 10.1 Сущность метода

10.1.1 Сущность метода заключается в определении деформации под действием длительной распределенной статической нагрузки.

##### 10.2 А п п а р а т у р а

10.2.1 Набор грузов общей массой 250 кг; по  $(5,00 \pm 0,15)$  кг и по  $(1,00 \pm 0,03)$  кг каждый.

Допускается отклонение общей массы груза при испытании  $\pm 3$  %.

10.2.2 Устройство, обеспечивающее измерение деформации с погрешностью  $\pm 0,5$  мм.

##### 10.3 Подготовка и проведение испытаний

10.3.1 Стол свободно устанавливают на ровном полу.

10.3.2 На поверхности стола равномерно распределяют грузы (рисунок 7) и выдерживают в течение 7 сут. Нагрузка  $P$  должна соответствовать выбранному уровню интенсивности эксплуатации (см. приложение Г).

10.3.3 Прогиб крышки стола  $a$  измеряют в точке наиболее вероятного максимального значения (рисунок 7):

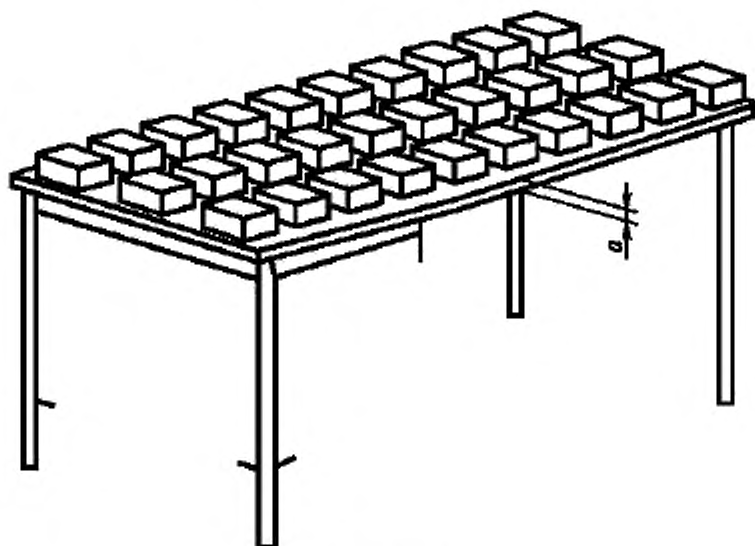


Рисунок 7

до нагружения ( $a_0$ );

через 7 сут под нагрузкой ( $a_1$ ) и после ее снятия ( $a_2$ ).

Полученный результат ( $a = a_1 - a_0$ ) выражают в процентах от расстояния между опорами  $L$ . Опорами в данном случае могут служить ножки, щитовые опоры, щиты упрочнения и т. п.

$$a = \frac{(a_1 - a_0)}{L} \cdot 100\% . \quad (1)$$

Прогиб крышки после снятия нагрузки  $a^1$  (остаточную деформацию) определяют в той же точке как разницу прогибов крышки после снятия нагрузки через 7 сут ( $a_2$ ) и начального прогиба до нагружения ( $a_0$ ).

$$a^1 = a_2 - a_0 . \quad (2)$$

Точка наиболее вероятного максимального прогиба определяется испытателем в зависимости от конструкции изделия.

#### 10.4 Обработка результатов

10.4.1 Столы считают выдержавшими испытания на прочность под действием длительной вертикальной статической нагрузки, если величина прогиба каждого образца соответствует норме, установленной ГОСТ 16371 и ГОСТ 22046.

(Продолжение см. с. 74)

## 11 Испытание на прочность при падении

### 11.1 Сущность метода

11.1.1 Сущность метода заключается в визуальной оценке наличия дефектов при падении изделия с заданной высоты.

### 11.2 Подготовка и проведение испытаний

11.2.1 Стол свободно устанавливают на ровном полу.

11.2.2 Приподнимают стол с меньшей стороны на высоту  $h$  (рисунок 8), затем опускают так, чтобы стол упал на пол. Повторяют испытание 10 раз.

Высота  $h$  устанавливается в соответствии с выбранным уровнем интенсивности эксплуатации (см. приложение Г).

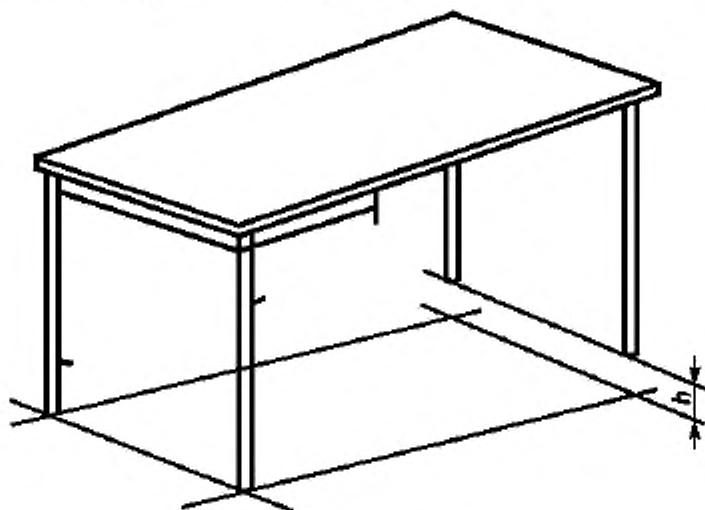


Рисунок 8

Штабелируемые столы испытываются на падение только на одну ножку по диагонали. Линия соединения этой ножки должна иметь наклон  $-20^\circ$  по отношению к горизонтали.

11.2.3 После испытания изделие осматривают и фиксируют видимые дефекты: поломки, ослабление соединений, неполадки в работе отдельных элементов и т. п.

### 11.3 Обработка результатов

11.3.1 Столы считают выдержавшими испытания на прочность при падении, если в каждом образце не обнаружены дефекты, указанные в 11.2.3».

Приложения А, В изложить в новой редакции:

(Продолжение см. с. 75)

Последовательность проведения испытаний столов

Вид образца	Методы испытаний							
	Прочность под действием статической нагрузки	Прочность под действием длительной статической нагрузки	Жесткость	Прочность под действием ударной нагрузки	Прочность при падении	Долговечность под действием горизонтальной нагрузки	Долговечность под действием вертикальной нагрузки	
Столы стеклянные	+	+	—	—	—	—	—	—
Столы со стеклянными крышками	+	+	+	—	—	+	—	—
Столы на четырех ножках или на боковых опорах	+	+	+	+	+	+	—	—
Столы раскладные (тумбы)	+	+	—	+	—	—	—	+

Окончание

Вид образца	Методы испытаний						
	Прочность под действием статической нагрузки	Прочность под действием длительной статической нагрузки	Жесткость	Прочность под действием ударной нагрузки	Прочность при падении	Долговечность под действием горизонтальной нагрузки	Долговечность под действием вертикальной нагрузки
Столы одноопорные	—	—	—	—	—	—	+
Столы с крестообразным расположением подстолья	+	+	—	+	+	—	+
Столы со съемными крышками и трансформируемые по высоте	+	+	—	+	—	—	—

П р и м е ч а н и я:

1. Дополнительные рабочие поверхности (выдвижные и откидные элементы) столов туалетных и детских испытанием на статическую прочность не подвергают.

2. Знак «+» означает, что данный показатель применяется, знак «—» — не применяется.

(Продолжение см. с. 77)

**ПРИЛОЖЕНИЕ В**  
*Рекомендуемое*

**Наименование и адрес испытательной лаборатории (центра),  
данные об аккредитации**

**УТВЕРЖДАЮ**

\_\_\_\_\_

должность руководителя ИЦ

.....

личная подпись и ее расшифровка

**ПРОТОКОЛ №**

.....

испытаний

.....

(вид испытаний)

1. Наименование и обозначение изделий.
2. Заявитель, юридический адрес.
3. Изготовитель, юридический адрес.
4. Основание для проведения испытаний (письмо) или акт отбора образцов (при необходимости).
5. Обозначение нормативных документов на продукцию.
6. Обозначение нормативных документов на методы испытаний.
7. Определяемые показатели.
8. Перечень испытательного оборудования, сведения о его аттестации (поверке).
9. Краткая характеристика объекта испытаний.
10. Результаты испытаний.
11. Заключение (при необходимости).

Личные подписи

Рашифровка подписей».

Стандарт дополнить приложениями — Г, Д:



ПРИЛОЖЕНИЕ Г  
Рекомендуемое

**НАГРУЗКИ, ПРИМЕНЯЕМЫЕ ПРИ ИСПЫТАНИИ  
СТОЛОВ В СООТВЕТСТВИИ С УРОВНЯМИ ИНТЕНСИВНОСТИ  
ЭКСПЛУАТАЦИИ МЕБЕЛИ**

Наименование показателя	Уровни интенсивности эксплуатации				
	1	2	3	4	5
Прочность под действием вертикальной статической нагрузки*, даН: основной рабочей поверхности	50,0	75,0	100,0	125,0	2·90,0**
	12,5	25,0	35,0	50,0	75,0
Прочность под действием дополнительной рабочей поверхности					
Прочность под действием длительной вертикальной нагрузки (удельной нагрузки), кг/см <sup>2</sup>	0,01	0,01	0,015	0,02	0,025
Жесткость под действием горизонтальной нагрузки, даН	17,5	30,0	45,0	60,0	90,0
Прочность под действием ударной нагрузки при высоте падения груза <i>f</i> , мм	—	80	140	180	240
Прочность при падении стола при высоте падения <i>h</i> , мм	100	150	200	300	600
<p>* При каждом испытании рекомендуется использовать значения, приведенные в таблице, независимо от интенсивности эксплуатации стола.</p> <p>** Для 5-го уровня интенсивности эксплуатации прикладывают две вертикальные силы, направленные вниз, точки приложения которых удалены друг от друга на 560 мм.</p>					

(Продолжение см. с. 79)

ПРИЛОЖЕНИЕ Д  
Информационное

УРОВНИ ИНТЕНСИВНОСТИ ЭКСПЛУАТАЦИИ МЕБЕЛИ

Виды мебели по эксплуатационному назначению по ГОСТ 16371	Уровни интенсивности эксплуатации				
	1	2	3	4	5
Мебель бытовая		X	X	X	
Складная садовая мебель и мебель для кемпингов		X	X		
Офисная (конторская мебель)			X	X	
Мебель для учебных заведений				X	X
Мебель для общественных помещений: аптек, библиотек, гостиниц, предприятий общественного питания, общежитий, предприятий бытового обслуживания, дошкольных учреждений, больниц, предприятий связи, лабораторий для спортивных сооружений, театрально-зрелищных предприятий, залов ожидания транспортных учреждений			X	X  X	X  X

Стандарт дополнить элементом — «Библиография»:

**«Библиография»**

- [1] ИСО 8019—88\* Мебель. Столы. Определение прочности  
[2] ИСО 7172—88\* Мебель. Столы. Определение устойчивости».

\* Оригинал международного стандарта находится во ФГУП «СТАНДАРТ-ИНФОРМ» Федерального агентства по техническому регулированию и метрологии.

**Изменение № 1 ГОСТ 30099—93 Столы. Методы испытаний**

**Принято Межгосударственным советом по стандартизации, метрологии и сертификации (протокол № 29 от 24.06.2006)**

**Зарегистрировано Бюро по стандартам МГС № 5433**

**За принятие изменения проголосовали национальные органы по стандартизации следующих государств: AZ, AM, BY, KZ, KG, MD, RU, TJ, TM, UZ, UA [коды альфа-2 по МК (ИСО 3166) 004]**

**Дату введения в действие настоящего изменения устанавливают указанные национальные органы по стандартизации \***

Раздел 1 изложить в новой редакции:

**«1 Область применения**

Настоящий стандарт распространяется на столы обеденные, туалетные и детские дошкольные и устанавливает методы испытания на:

- прочность под действием статической нагрузки;
- прочность под действием длительной статической нагрузки;
- жесткость;
- прочность под действием ударной нагрузки;
- прочность при падении;

---

\* Дата введения в действие на территории Российской Федерации — 2007—05—01.

*(Продолжение см. с. 70)*

долговечность под действием горизонтальной нагрузки;

долговечность под действием вертикальной нагрузки.

Метод испытания на прочность под действием длительной статической нагрузки применяется при типовых и приемочных испытаниях.

Виды образцов столов и последовательность проведения их испытаний соответствуют порядку перечисления методов и приведены в приложении А.

Испытаниям на прочность под действием ударной нагрузки и при падении не подвергаются столы стеклянные и со стеклянными крышками.

Испытаниям на жесткость и долговечность под действием горизонтальной нагрузки не подвергают столы одноопорные, столы с крестообразным расположением подстоля, стеклянные, раскладные (тумбы) и столы со съемными крышками.

Испытаниям на долговечность под действием вертикальной нагрузки подвергают только столы раскладные (тумбы), одноопорные и с крестообразным расположением подстоля.

Столбы раскладные (тумбы) не подвергают испытаниям на прочность при падении, жесткость и на долговечность под действием горизонтальной нагрузки.

Устойчивость столов определяют по ГОСТ 28793 и [2].

Столбы, которые крепятся к полу, испытаниям на устойчивость не подвергают.

*(Продолжение см. с. 71)*

Столы, имеющие ящики, дополнительно испытывают на устойчивость по ГОСТ 19882.

Выдвижные ящики испытывают по ГОСТ 28105.

Рекомендуется проводить испытания столов на прочность, жесткость и долговечность по уровням интенсивности эксплуатации по [1], в этом случае нагрузки выбирают в соответствии с приложением Г. Уровни интенсивности эксплуатации, указанные в приложении Д, устанавливают в соответствии с видами мебели по эксплуатационному назначению по ГОСТ 16371.

Стандарт применяется при приемочных, квалификационных, типовых, периодических и сертификационных испытаниях.

Стандарт не распространяется на столы складные и детские игровые».

Раздел 2. Исключить ссылку: ГОСТ 16504—81 и наименование; дополнить ссылками:

«ГОСТ 19882—91 (ИСО 7171—88) Мебель корпусная. Методы испытания на устойчивость, прочность и деформируемость

ГОСТ 22046—2002 Мебель для учебных заведений. Общие технические условия».

Пункт 3.1. Третий абзац после ссылки на ГОСТ 16371 дополнить ссылкой: «и ГОСТ 22046».

Пункт 4.3.2. Первый абзац изложить в новой редакции:

«К крышке стола (основная рабочая поверхность) через деталь-прокладку прикладывают вертикальную нагрузку  $P$ , выбранную в соответствии с уровнем интенсивности эксплуатации (см. приложение Г).

Для детских столов —  $P = 50$  даН».

Пункт 4.3.3 дополнить абзацем:

«Прогиб крышки  $a$  определяют как разницу положения выбранной точки до нагружения и после последнего нагружения».

Пункт 4.3.4 изложить в новой редакции:

«4.3.4 Повторяют нагружение на дополнительной рабочей поверхности (выдвижной или откидной элемент) приложением нагрузки  $P$ , соответствующей выбранному уровню интенсивности эксплуатации (см. приложение Г).

Если имеется опасность опрокидывания, следует нагрузить основную рабочую поверхность балластным грузом».

Пункт 4.4.1 после ссылки на ГОСТ 16371 дополнить ссылкой: «и ГОСТ 22046».

Пункт 5.3.2. Второй абзац изложить в новой редакции:

*(Продолжение см. с. 72)*

«Высота  $f$  устанавливается в соответствии с выбранным уровнем интенсивности эксплуатации (см. приложение Г).

Для детских столов —  $f = 80$  мм».

Пункты 6.2.4, 6.3.3 изложить в новой редакции:

«6.2.4 Набор грузов массой 100 кг.

6.3.3 В точку А крышки стола (рисунок 3) прикладывают горизонтальную нагрузку  $P$ , выбранную в соответствии с уровнем интенсивности эксплуатации (см. приложение Г).

Для детских столов для ростовых номеров:

0; 00; 1 —  $P = 10$  даН;

2; 3 —  $P = 15$  даН.

Нагружение проводят 10 раз».

Пункт 6.4. Заменить ссылку: ГОСТ Р 50432 на «ГОСТ 16371 и ГОСТ 22046».

Пункт 7.3.3 изложить в новой редакции:

«7.3.3 Прикладывают горизонтальную нагрузку  $P$  последовательно в точках  $a - b - c - d$  (рисунок 4) до нормативного количества циклов.

Продолжительность цикла ( $a - b - c - d$ ) — не менее 2 с».

Пункты 7.4.2, 8.4, 9.1 после ссылки на ГОСТ 16371 дополнить ссылкой: «и ГОСТ 22046».

Стандарт дополнить разделами — 10, 11:

#### **«10 Испытание на прочность под действием длительной статической нагрузки»**

##### 10.1 Сущность метода

10.1.1 Сущность метода заключается в определении деформации под действием длительной распределенной статической нагрузки.

##### 10.2 А п п а р а т у р а

10.2.1 Набор грузов общей массой 250 кг; по  $(5,00 \pm 0,15)$  кг и по  $(1,00 \pm 0,03)$  кг каждый.

Допускается отклонение общей массы груза при испытании  $\pm 3$  %.

10.2.2 Устройство, обеспечивающее измерение деформации с погрешностью  $\pm 0,5$  мм.

##### 10.3 Подготовка и проведение испытаний

10.3.1 Стол свободно устанавливают на ровном полу.

10.3.2 На поверхности стола равномерно распределяют грузы (рисунок 7) и выдерживают в течение 7 сут. Нагрузка  $P$  должна соответствовать выбранному уровню интенсивности эксплуатации (см. приложение Г).

10.3.3 Прогиб крышки стола  $a$  измеряют в точке наиболее вероятного максимального значения (рисунок 7):

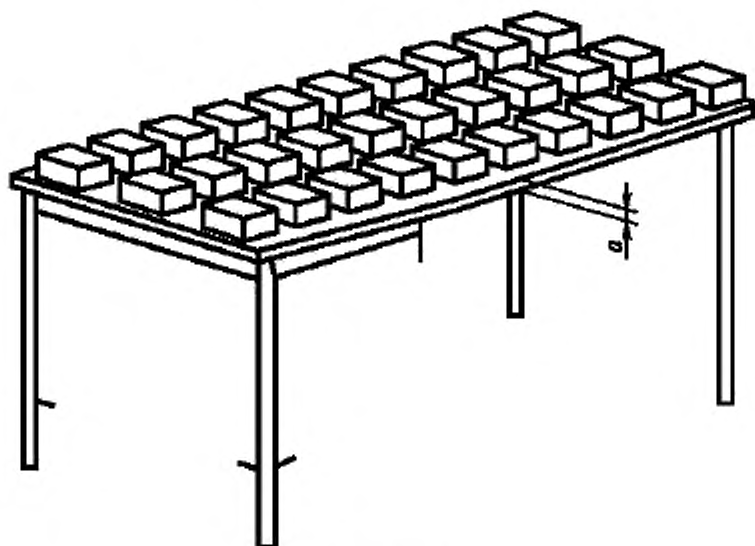


Рисунок 7

до нагружения ( $a_0$ );

через 7 сут под нагрузкой ( $a_1$ ) и после ее снятия ( $a_2$ ).

Полученный результат ( $a = a_1 - a_0$ ) выражают в процентах от расстояния между опорами  $L$ . Опорами в данном случае могут служить ножки, щитовые опоры, щиты упрочнения и т. п.

$$a = \frac{(a_1 - a_0)}{L} \cdot 100\% \quad (1)$$

Прогиб крышки после снятия нагрузки  $a^1$  (остаточную деформацию) определяют в той же точке как разницу прогибов крышки после снятия нагрузки через 7 сут ( $a_2$ ) и начального прогиба до нагружения ( $a_0$ ).

$$a^1 = a_2 - a_0 \quad (2)$$

Точка наиболее вероятного максимального прогиба определяется испытателем в зависимости от конструкции изделия.

#### 10.4 Обработка результатов

10.4.1 Столы считают выдержавшими испытания на прочность под действием длительной вертикальной статической нагрузки, если величина прогиба каждого образца соответствует норме, установленной ГОСТ 16371 и ГОСТ 22046.

(Продолжение см. с. 74)

## 11 Испытание на прочность при падении

### 11.1 Сущность метода

11.1.1 Сущность метода заключается в визуальной оценке наличия дефектов при падении изделия с заданной высоты.

### 11.2 Подготовка и проведение испытаний

11.2.1 Стол свободно устанавливают на ровном полу.

11.2.2 Приподнимают стол с меньшей стороны на высоту  $h$  (рисунок 8), затем опускают так, чтобы стол упал на пол. Повторяют испытание 10 раз.

Высота  $h$  устанавливается в соответствии с выбранным уровнем интенсивности эксплуатации (см. приложение Г).

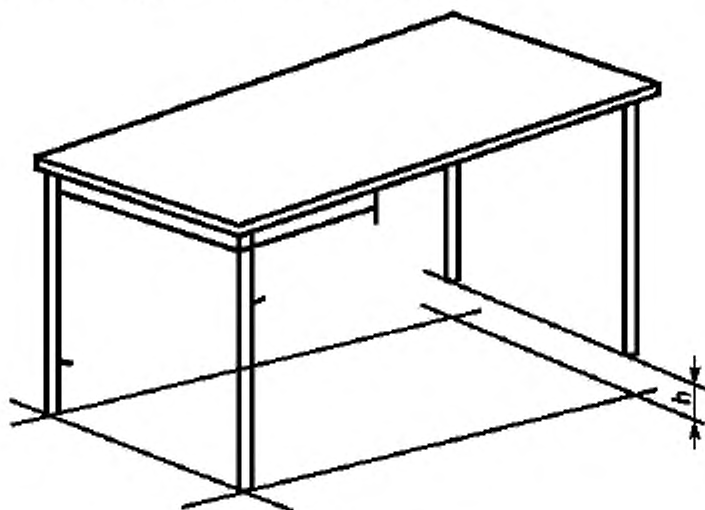


Рисунок 8

Штабелируемые столы испытываются на падение только на одну ножку по диагонали. Линия соединения этой ножки должна иметь наклон  $-20^\circ$  по отношению к горизонтали.

11.2.3 После испытания изделие осматривают и фиксируют видимые дефекты: поломки, ослабление соединений, неполадки в работе отдельных элементов и т. п.

### 11.3 Обработка результатов

11.3.1 Столы считают выдержавшими испытания на прочность при падении, если в каждом образце не обнаружены дефекты, указанные в 11.2.3».

Приложения А, В изложить в новой редакции:

(Продолжение см. с. 75)



Последовательность проведения испытаний столов

Вид образца	Методы испытаний						
	Прочность под действием статической нагрузки	Прочность под действием длительной статической нагрузки	Жесткость	Прочность под действием ударной нагрузки	Прочность при падении	Долговечность под действием горизонтальной нагрузки	Долговечность под действием вертикальной нагрузки
Столы стеклянные	+	+	—	—	—	—	—
Столы со стеклянными крышками	+	+	+	—	—	+	—
Столы на четырех ножках или на боковых опорах	+	+	+	+	+	+	—
Столы раскладные (тумбы)	+	+	—	+	—	—	+

Окончание

Вид образца	Методы испытаний						
	Прочность под действием статической нагрузки	Прочность под длительной статической нагрузкой	Жесткость	Прочность под действием ударной нагрузки	Прочность при падении	Долговечность под действием горизонтальной нагрузки	Долговечность под действием вертикальной нагрузки
Столы одноопорные	—	—	—	—	—	—	+
Столы с крестообразным расположением подстолья	+	+	—	+	+	—	+
Столы со съемными крышками и трансформируемые по высоте	+	+	—	+	—	—	—

П р и м е ч а н и я:

1. Дополнительные рабочие поверхности (выдвижные и откидные элементы) столов туалетных и детских испытанием на статическую прочность не подвергают.

2. Знак «+» означает, что данный показатель применяется, знак «—» — не применяется.

(Продолжение см. с. 77)

**ПРИЛОЖЕНИЕ В**  
*Рекомендуемое*

**Наименование и адрес испытательной лаборатории (центра),  
данные об аккредитации**

**УТВЕРЖДАЮ**

\_\_\_\_\_

должность руководителя ИЦ

.....

личная подпись и ее расшифровка

**ПРОТОКОЛ №**

.....

испытаний

.....

(вид испытаний)

1. Наименование и обозначение изделий.
2. Заявитель, юридический адрес.
3. Изготовитель, юридический адрес.
4. Основание для проведения испытаний (письмо) или акт отбора образцов (при необходимости).
5. Обозначение нормативных документов на продукцию.
6. Обозначение нормативных документов на методы испытаний.
7. Определяемые показатели.
8. Перечень испытательного оборудования, сведения о его аттестации (поверке).
9. Краткая характеристика объекта испытаний.
10. Результаты испытаний.
11. Заключение (при необходимости).

Личные подписи

Рашифровка подписей».

Стандарт дополнить приложениями — Г, Д:

ПРИЛОЖЕНИЕ Г  
Рекомендуемое

**НАГРУЗКИ, ПРИМЕНЯЕМЫЕ ПРИ ИСПЫТАНИИ  
СТОЛОВ В СООТВЕТСТВИИ С УРОВНЯМИ ИНТЕНСИВНОСТИ  
ЭКСПЛУАТАЦИИ МЕБЕЛИ**

Наименование показателя	Уровни интенсивности эксплуатации				
	1	2	3	4	5
Прочность под действием вертикальной статической нагрузки*, даН: основной рабочей поверхности	50,0	75,0	100,0	125,0	2·90,0**
	12,5	25,0	35,0	50,0	75,0
Прочность под действием длительной вертикальной нагрузки (удельной нагрузки), кг/см <sup>2</sup>	0,01	0,01	0,015	0,02	0,025
Жесткость под действием горизонтальной нагрузки, даН	17,5	30,0	45,0	60,0	90,0
Прочность под действием ударной нагрузки при высоте падения груза <i>f</i> , мм	—	80	140	180	240
Прочность при падении стола при высоте падения <i>h</i> , мм	100	150	200	300	600
<p>* При каждом испытании рекомендуется использовать значения, приведенные в таблице, независимо от интенсивности эксплуатации стола.</p> <p>** Для 5-го уровня интенсивности эксплуатации прикладывают две вертикальные силы, направленные вниз, точки приложения которых удалены друг от друга на 560 мм.</p>					

(Продолжение см. с. 79)

ПРИЛОЖЕНИЕ Д  
Информационное

УРОВНИ ИНТЕНСИВНОСТИ ЭКСПЛУАТАЦИИ МЕБЕЛИ

Виды мебели по эксплуатационному назначению по ГОСТ 16371	Уровни интенсивности эксплуатации				
	1	2	3	4	5
Мебель бытовая		X	X	X	
Складная садовая мебель и мебель для кемпингов		X	X		
Офисная (конторская мебель)			X	X	
Мебель для учебных заведений				X	X
Мебель для общественных помещений: аптек, библиотек, гостиниц, предприятий общественного питания, общежитий, предприятий бытового обслуживания, дошкольных учреждений, больниц, предприятий связи, лабораторий для спортивных сооружений, театрально-зрелищных предприятий, залов ожидания транспортных учреждений			X	X  X	X  X

Стандарт дополнить элементом — «Библиография»:

**«Библиография»**

- [1] ИСО 8019—88\* Мебель. Столы. Определение прочности  
[2] ИСО 7172—88\* Мебель. Столы. Определение устойчивости».

\* Оригинал международного стандарта находится во ФГУП «СТАНДАРТ-ИНФОРМ» Федерального агентства по техническому регулированию и метрологии.