

ГОСТ Р 50496—93  
(ИСО 5245—77)

ГОСУДАРСТВЕННЫЙ СТАНДАРТ РОССИЙСКОЙ ФЕДЕРАЦИИ

---

МАШИНЫ ТЕКСТИЛЬНЫЕ И ОБОРУДОВАНИЕ  
ВСПОМОГАТЕЛЬНОЕ  
ШПУЛИ УТОЧНЫЕ С КОЛЬЦАМИ (27 И 30 ММ)  
ДЛЯ АВТОМАТИЧЕСКОЙ НАМОТКИ  
НА ТКАЦКОМ СТАНКЕ  
РАЗМЕРЫ

Издание официальное

БЗ 12—92/1277

ГОССТАНДАРТ РОССИИ  
Москва

**ГОСУДАРСТВЕННЫЙ СТАНДАРТ РОССИЙСКОЙ ФЕДЕРАЦИИ**

**МАШИНЫ ТЕКСТИЛЬНЫЕ И ОБОРУДОВАНИЕ  
ВСПОМОГАТЕЛЬНОЕ  
ШПУЛИ УТОЧНЫЕ С КОЛЬЦАМИ (27 И 30 ММ)  
ДЛЯ АВТОМАТИЧЕСКОЙ НАМОТКИ НА  
ТКАЦКОМ СТАНКЕ**

**ГОСТ Р  
50496—93**

**Размеры**

Textile machinery and accessories—Weft pins  
with rings (27 mm and 30 mm) for automatic  
winding at the loom. Dimensions

**(ИСО 5245—77)**

ОКП 96 7146

Дата введения 01.01.94

**1. НАЗНАЧЕНИЕ И ОБЛАСТЬ ПРИМЕНЕНИЯ**

Настоящий стандарт устанавливает размеры и допуски для уточных шпуль с кольцами (27 и 30 мм) для автоматической намотки на ткацких машинах при одноцветном и многоцветном ткачестве, дополнительные требования к шпулям, отражающие потребности народного хозяйства, даны в приложении.

Требования настоящего стандарта являются обязательными.

**2. ССЫЛКИ**

ГОСТ 29260—91 «Машины текстильные и оборудование вспомогательное. Шпули уточные для автоматических ткацких машин. Размеры».

ГОСТ 29262—91 «Машины текстильные и оборудование вспомогательное. Шпули уточные бескольцевые (24 и 27 мм) для автоматической намотки на ткацких машинах. Размеры».

**3. ЦВЕТОВОЕ КОДИРОВАНИЕ**

Шпули для использования в многоцветном ткачестве должны быть закодированы цветами, указанными в табл. 2.

Шпули для одноцветного ткачества не кодируются.

Издание официальное

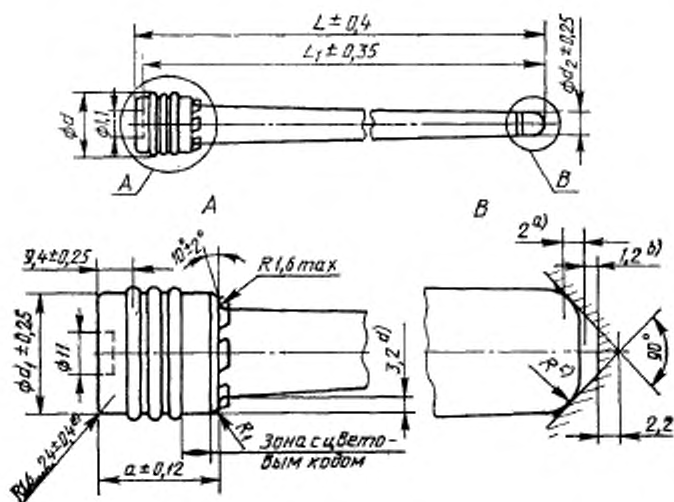
© Издательство стандартов, 1993

Настоящий стандарт не может быть полностью или частично воспроизведен, тиражирован и распространен без разрешения Госстандарта России

## 4. РАЗМЕРЫ

Размеры должны соответствовать указанным на чертеже и в табл. 1. Дополнительные размеры даны в ГОСТ 29260.

Допускается применение металлических втулок, рефлекторных полосок и других деталей профиля ствола. Металлическая армировка на наконечнике допустима, но не рекомендуется, а на основании конца шпули запрещается.



- а) Допустимая область соприкосновения;  
 б) Минимальный зазор;  
 в) Произвольный радиус, предусмотренный для контактирования конца шпули с допустимой областью соприкосновения;  
 г) Это плечо должно быть достаточно высоким для установки крючков;  
 д) Допустимое отклонение радиуса.

Таблица 1

## Размеры

Количество колец на шпуле	Наружный диаметр колец $d$ , мм	Радиус $R_1$ , мм
3 или 4	$27,2 \pm 0,2$	$1,6 \pm 0,4$
	$30,3 \pm 0,2$	$2,0 \pm 0,4$

## Цветовой код

Таблица 2

Номинальный размер	Цвет	$L_1$
$d$	Красный	$L$
$d$	Белый	$L - 3,2$ мм
$d$	Синий	$L - 6,4$ мм
$d$	Черный	$L - 9,6$ мм

ПРИЛОЖЕНИЕ  
Обязательное

**ДОПОЛНИТЕЛЬНЫЕ ТРЕБОВАНИЯ К УТОЧНЫМ ШПУЛЯМ  
С КОЛЬЦАМИ (27 И 30 ММ), ДЛИНОЙ 185 ММ И 195 ММ,  
ОТРАЖАЮЩИЕ ПОТРЕБНОСТИ НАРОДНОГО ХОЗЯЙСТВА**

## 1. Размеры

Размеры и допуски должны соответствовать указанным в табл. 3.

Таблица 3

Количество колец на шпуле	Наружный диаметр колец $d$ , мм
3	$27,5 \pm 0,4$

## ИНФОРМАЦИОННЫЕ ДАННЫЕ

1. ПОДГОТОВЛЕН И ВНЕСЕН Техническим комитетом ТК 314 «Текстильные машины и оснастка»

### РАЗРАБОТЧИКИ

В. Г. Лабок, канд. техн. наук (руководитель темы), Л. И. Мокина

2. УТВЕРЖДЕН И ВВЕДЕН В ДЕЙСТВИЕ Постановлением Госстандарта России от 10.02.93 № 42

Настоящий стандарт подготовлен методом прямого применения международного стандарта ИСО 5245—77 «Текстильные машины и вспомогательное оборудование. Шпули уточные с кольцами (27 и 30 мм) для автоматической намотки на ткацком станке» с дополнительными требованиями, отражающими потребности народного хозяйства

3. ВВЕДЕН ВПЕРВЫЕ

Редактор *А. Л. Владимиров*  
Технический редактор *Г. А. Теребинкина*  
Корректор *А. С. Черноусова*

Сдано в наб. 15.03.93. Подл. к печ. 21.01.93. Усл. п. л. 0,375. Усл. яр.-отт. 0,375.  
Уч.-изд. л. 0,27. Тир. 254 экз. С 81.

Ордена «Знак Почета» Издательство стандартов, 107076, Москва, Колодезный пер., 14.  
Тип. «Московский печатник», Москва, Лялин пер., 8. Зак. 111