

ГАЗЫ ГОРЮЧИЕ ПРИРОДНЫЕ И ИСКУССТВЕННЫЕ

Метод определения объемной доли компонентов
на комплектах для газовых анализов
типа КГА

ГОСТ
5439—76

Natural and synthetic combustion gases.
Method for determination of volume
fraction of components using a set of gas analysers (SGA)

МКС 75.160.30
ОКСТУ 0270

Дата введения 01.01.77

Настоящий стандарт устанавливает метод определения объемной доли компонентов в газах на комплектах для газовых анализов типов КГА2 и КГА3.

Сущность метода заключается в определении:

суммы кислотообразующих газов (CO_2 , SO_2 , H_2S и др.);

суммы непредельных углеводородов (C_nH_{2n}), O_2 и CO — абсорбционным избирательным поглощением поглотительными растворами;

H_2 — сжиганием с палладиевым катализатором;

суммы предельных углеводородов ($\text{C}_n\text{H}_{2n+2}$) и H_2 — фракционным сжиганием над окисью меди, при этом возможно раздельное определение CH_4 и суммы его гомологов, принимаемых за C_2H_6 .

(Измененная редакция, Изм. № 1, 2).

1. АППАРАТУРА И РЕАКТИВЫ

1.1. При определении объемной доли компонентов в газовых смесях применяют следующую аппаратуру и реактивы:

комплекты для газовых анализов типов КГА2 и КГА3;

термопару хромель-алюмель по ГОСТ 3044* и милливольтметр с градуировкой шкалы до 1000 °C;

раствор гидроксида калия для поглощения кислотообразующих газов (CO_2 , SO_2 , H_2S и др.); готовят растворением 60—70 г гидроксида калия (ч.д.а. или ч.) в 130—140 см³ дистиллированной воды по ГОСТ 6709;

раствор брома для поглощения непредельных углеводородов: готовят насыщением брома по ГОСТ 4109, х.ч. или ч.д.а., 20 %-ного водного раствора бромистого калия по ГОСТ 4160, ч.д.а. Насыщение производят (в вытяжном шкафу) до тех пор, пока на дне сосуда не будет оставаться нерастворившаяся капля брома;

раствор пирогаллола для поглощения кислорода: готовят растворением в 180 см³ дистиллированной воды 25 г пирогаллола А и 38 г гидроксида калия.

Раствор взбалтывают в колбе вместимостью 250 см³ до полного растворения реактивов, после чего сразу же переводят в поглотительный сосуд и изолируют, как указано в п. 2.2.3.

При необходимости определения содержания кислорода при температуре ниже 15 °C раствор готовят растворением в 210 см³ дистиллированной воды 60 г гидросульфита натрия по ГОСТ 246 и 30 г гидроксида калия;

* На территории Российской Федерации действует ГОСТ Р 8.585—2001.

суспензия закиси меди для поглощения окиси углерода, готовят следующим образом: 20 г закиси меди растирают в фарфоровой ступке с 5—10 см³ дистиллированной воды и добавляют 5—10 см³ серной кислоты по ГОСТ 4204.

Затвердевшую массу вновь тщательно растирают, добавляя маленькими порциями 50—60 см³ серной кислоты. Полученную массу смывают серной кислотой в стакан, куда при постоянном перемешивании добавляют 30—40 г 2-нафтола по НТД.

Затем полученную суспензию переводят в склянку, доводят количество серной кислоты до 200 см³, закрывают резиновой или пришлифованной стеклянной пробкой, взбалтывают в течение 1—1,5 ч и дают отстояться в течение 1—2 сут. После этого суспензию декантируют с осадка непосредственно в сухой поглотительный сосуд, который сразу же защищают от воздействия воздуха.

При проведении анализов газа без значительных перерывов во времени суспензию взбалтывают и сливают в поглотительный сосуд без декантации.

Поглотительная способность суспензии закиси меди выше, если ее готовить из свежесожденной закиси меди. Для получения закиси меди к раствору, содержащему 50 г уксуснокислой меди по ГОСТ 5852 в 1 дм³ дистиллированной воды, добавляют 64 г глюкозы по ГОСТ 975 и кипятят в течение 30—45 мин, время от времени доливая раствор водой до первоначального объема. Как только голубая окраска исчезнет, кипячение прекращают, осадок закиси меди промывают декантацией, затем на фильтре и высушивают в эксикаторе над хлористым кальцием.

Вместо суспензии для поглощения окиси углерода допускается применять аммиачный раствор однохлористой меди, для приготовления которого растворяют в 110 см³ 25 %-ного водного раствора хлористого аммония по ГОСТ 3773, х. ч. или ч.д.а. 32 г однохлористой меди по ГОСТ 4164, ч.д.а., приливают при перемешивании 80—100 см³ водного аммиака по ГОСТ 3760 до полного растворения однохлористой меди и получения прозрачного раствора с интенсивной синей окраской. Раствор сразу же изолируют от воздействия кислорода воздуха. При применении раствора нужно учитывать, что он поглощает незначительные количества метана при большой концентрации его в испытуемом газе;

окись меди гранулированная по ГОСТ 16539, фракция 1,0—2,5 мм — окислитель при сжигании водорода и предельных углеводородов, помещенный в трубку для сжигания с электропечью.

При сжигании водорода и предельных углеводородов допускается применять активированный окислитель, для приготовления которого 99 г растертой в порошок окиси меди по ГОСТ 16539 смешивают с 1 г окиси железа, а затем с 25 г чистого каолина, содержащего около 55 % окиси силиция. Полученную смесь размешивают с дистиллированной водой до получения пастообразной массы, которую затем формуют продавливанием через сито с отверстиями 2—2,5 мм, высушивают сначала при комнатной температуре, затем в сушильном шкафу и прокалывают при температуре 600 °С. После прокалывания полученные стерженьки размельчают и отсеивают мелочь и пыль, отбирая фракцию 1,5—2,5 мм. Отобранные кусочки окислителя насыпают в кварцевую трубку, нагревают последнюю до температуры красного каления и восстанавливают окислитель пропусканьем водорода или коксового газа, а затем окисляют кислородом или воздухом;

катализатор палладиевый марки АП для сжигания водорода в кварцевой трубке с катализатором;

жидкость запирающая, в качестве которой применяют 22 %-ный раствор хлористого натрия по ГОСТ 4233 или насыщенный раствор хлористого магния по ГОСТ 4209, или 10 %-ный водный раствор серной кислоты по ГОСТ 4204, или кислый раствор сульфата натрия, приготовленный растворением 27 г безводного сульфата натрия по ГОСТ 4166 или 61 г кристаллического сернокислого натрия по ГОСТ 4171 и 10 г серной кислоты в 108 см³ дистиллированной воды. Запирающую жидкость подкрашивают метиловым оранжевым индикатором;

спирт этиловый ректификованный по ГОСТ 18300 или эфир этиловый;

азот, очищенный от кислорода, может быть получен из воздуха непосредственно в приборе;

солидол синтетический по ГОСТ 4366;

аскарит;

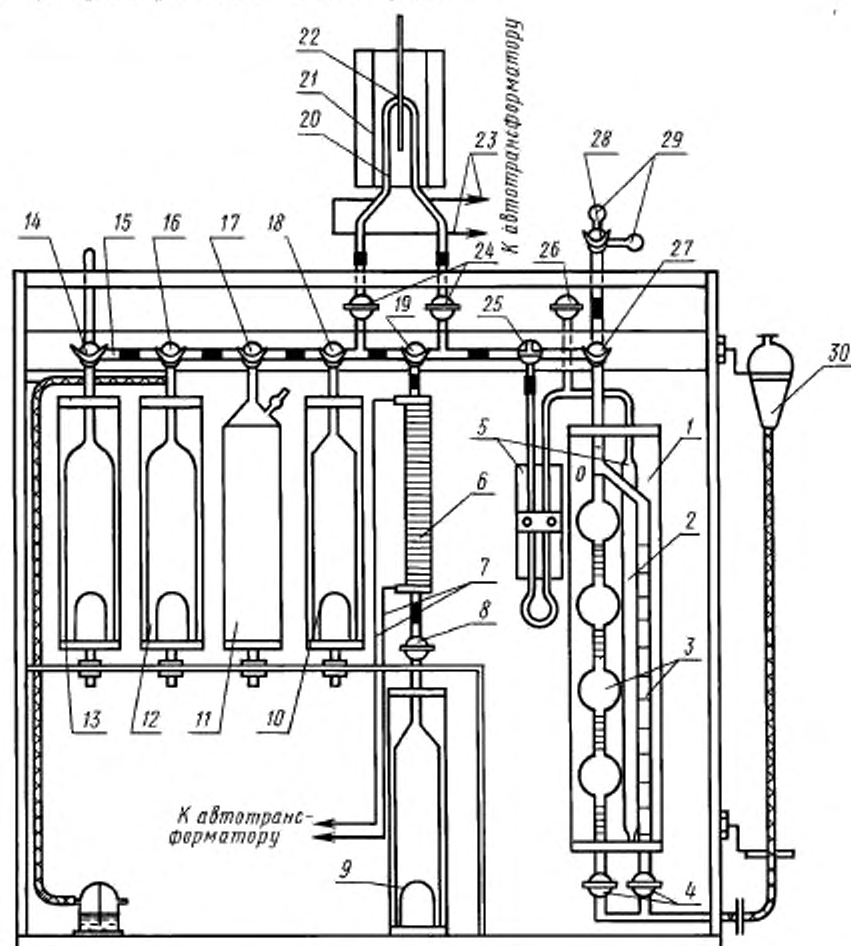
вода дистиллированная по ГОСТ 6709.

(Измененная редакция, Изм. № 1, 2).

2. ПОДГОТОВКА К ИСПЫТАНИЮ

2.1. Сборка прибора

2.1.1 Прибор собирают по схеме (см. чертеж).



2.1.2. Перед сборкой все стеклянные части прибора тщательно промывают водой. Бюретку 3 и компенсатор давления 5 с компенсационной трубкой 2 дополнительно промывают хромовой смесью или ацетоном, которые затем тщательно смывают водой. На вымытой внутренней поверхности бюретки и компенсатора давления не должны задерживаться капли воды.

В процессе использования газоанализатора промывание загрязненной бюретки проводят непосредственно в приборе. При этом, если пользуются хромовой смесью, резиновую трубку к уравнительной склянке 30 (во избежание разъедания ее при промывании) следует заменять другой (запасной) трубкой.

Снимают с кранов старую смазку ватой или фильтровальной бумагой, смоченной этиловым спиртом или этиловым эфиром. Затем на пробку наносят тонкий слой солидола, вставляют ее в муфту и осторожно, со слабым нажимом, протирают, вращая до тех пор, пока шлиф не станет прозрачным. Пробки кранов укрепляют в муфте резиновыми кольцами.

Компенсатор давления 5 заполняют подкрашенной жидкостью так, чтобы мениск находился на 5—6 мм ниже его капиллярных отростков. В компенсационную трубку помещают 1—2 капли воды, следя за тем, чтобы вода не задерживалась в верхнем ее отростке.

2.1.3. Сборку прибора начинают с установки креплений по схеме (см. чертеж).

При этом все металлические и стеклянные детали должны быть надежно укреплены с помощью зажимов, держателей, подставок. Для обеспечения соединения внутренней поверхность резиновых трубок смачивают водой. Концы стеклянных капилляров всегда соединяют встык, для чего, в случае необходимости, их предварительно зачищают наждачной бумагой.

Монтаж стеклянных деталей по возможности производят отдельными группами вне прибора. Начинают с монтажа кранов гребенки 15 на планке. Все серповидные краны 14, 16—19, 27, 28 и трехходовой кран 25 над манометром компенсатора соединяют так, чтобы они образовали распределительную гребенку газоанализатора. Затем устанавливают бюретку 3 с присоединенной к ней вилкой 4. Вслед за этим постепенно, начиная от бюретки, устанавливают манометр компенсатора 5, трубку с катализатором 6, поглотительные сосуды 9 без насадки и 10—13 с насадкой из стеклянных трубок. Сосуд 11 устанавливают без резиновой пробки.

Над манометром компенсатора должен быть укреплен трехходовой кран 25, над сосудом 10 — серповидный кран 18 и над трубкой с катализатором 6 — серповидный кран 19, а на их отростках — прямые краны 24.

Если для поглощения окиси углерода применяют раствор однохлористой меди, то вместо сосуда 13 устанавливают барботажный сосуд, а вместо сосуда 9 — сосуд с насадкой. После установки сосудов к верхним отросткам кранов 24 присоединяют трубку для сжигания 20, предварительно заполненную окисью меди.

Электропечь 21 устанавливают в соответствующие гнезда опорной рамы и присоединяют через автотрансформатор, установленный в нулевое положение, к источнику электрического тока 23.

Последний серповидный кран 28 присоединяют к верхнему отростку крана 27 бюретки, закрепляя его за верхней стенкой рамы. Свободные капиллярные отростки крана 28 закрывают заглушками 29. К свободному концу вилки 4 через резиновую трубку длиной 75—80 см присоединяют уравнительную склянку 30.

Трубка с палладиевым катализатором 6 соединяется нижним концом через кран 8 с приемником 9, залитым насыщенным раствором хлористого натрия, верхним концом — с гребенкой газоанализатора через кран 19.

2.1.4. Изолирующие детали устанавливают после подготовки прибора к анализу: трубку с шарообразным расширением — к сосуду 11, гребенку 15 с гидравлическим затвором или резиновым баллоном-мешочком — на сосуды 12 и 13.

2.2. Подготовка прибора к анализу

2.2.1. Стеклянный цилиндр 1 заполняют дистиллированной водой через отверстие в пробке. При этом, во избежание образования пузырьков воздуха на стенках бюретки вода через резиновую трубку должна поступать на дно цилиндра. По заполнении цилиндра отверстие закрывают пробкой или стеклянной заглушкой.

2.2.2. Бюретку 3 заполняют дистиллированной водой. Для этого воду наливают в уравнительную склянку 30 и, перекрыв кран 27 на сообщение бюретки с атмосферой через правую трубку гребенки (заглушку крана 28 снять) при открытых кранах вилки 4, поднимают уравнительную склянку 30 и вытесняют из бюретки 3 воздух, заполняя ее водой до метки «0». Вслед за этим краны вилки 4 закрывают, кран бюретки 27 переключают на сообщение с левой частью гребенки.

2.2.3. После этого приступают к заполнению сосудов поглотительными растворами.

Все сосуды, кроме сосуда 11, заполняют, не снимая с прибора, через воронку, вставленную в отверстие пробки. Заполнив вспомогательную камеру, кран сосуда перекрывают на сообщение с бюреткой и, опустив уравнительную склянку, при открытых кранах вилки переводят раствор в поглотительную камеру до метки. Затем все краны и уравнительную склянку ставят в первоначальное положение. При этом слой раствора во вспомогательной камере должен быть высотой 30—40 мм. Сосуд 10 заполняют раствором гидроокиси калия.

Сосуд 11 снимают с прибора и наполняют его раствором брома в вытяжном шкафу. Отверстие сосуда закрывают предохранительной трубкой с шарообразным расширением, заполненным аскаритом и закрытым с обеих сторон пробочками из ваты. По заполнении сосуд устанавливают в прибор и переводят раствор в поглотительную камеру.

Сосуд 12 заполняют раствором пирогаллола.

Сосуд 13 заполняют суспензией закиси меди в серной кислоте. После заполнения сосудов 12 и 13 в отверстие пробки вставляют отросток гребенки 15, на свободный конец которой надевают резиновый баллон-мешочек из кислотоустойчивой резины или присоединяют заполненную водой склянку.

Сосуд 9 без насадки заполняют насыщенным раствором хлористого натрия или другим раствором, указанным в п. 1.1.

При использовании для поглощения окиси углерода раствора однохлористой меди последним заполняют барботажные сосуды, установленные на место сосуда 13. Сосуд 9 заменяется сосудом, заполненным раствором гидроокиси калия. Запирающей жидкостью при этом служит 10 %-ный раствор серной кислоты, подкрашенной метиловым оранжевым.

(Измененная редакция, Изм. № 1).

2.2.4. Трубку для сжигания 20 в той части, которая погружается в печь 21, заполняют гранулированной окисью меди. Загрузку ведут в оба конца трубки, слегка утрамбовывая постукиванием. Глубину загрузки контролируют введением гибкой стальной проволоки. Чтобы окись меди не высыпалась при переворачивании трубки, в оба конца закладывают неплотные асбестовые пробочки или спиральки из медной проволоки.

Трубку с катализатором 6 между контактами заполняют палладиевым катализатором и с двух концов закрывают асбестовыми пробками или стекловатой.

После этого трубки для сжигания присоединяют к прибору при помощи толстостенных резиновых трубок.

2.2.5. Смену поглотителей, окиси меди и палладиевого катализатора производят по мере снижения скорости поглощения или скорости горения компонентов газа. Регенерацию окиси меди и палладиевого катализатора производят по приложению 2.

2.2.6. Герметичность прибора проверяют следующим способом.

Перекрыв кран 27 бюретки 3 на сообщение с воздухом (через верхнюю часть гребенки), поднимают воду в ней до крана. Затем перекрывают кран 27 на сообщение бюретки с левой частью гребенки, на конец которой надета заглушка. Открыв один из кранов вилки 4, опускают уравнивательную склянку 30 на всю длину резиновой трубки. Если уровень жидкости в бюретке, несколько снизившись при опускании склянки, останется затем неподвижным и уровни в поглотительных сосудах также останутся неподвижными в течение 5—8 мин, прибор герметичен. Если же существуют какие-либо неплотности, уровень в бюретке будет постепенно понижаться. Для установления причины неплотности прибор испытывают по частям. Сначала перекрывают гребенку краном 25. Если прибор в таком положении сохраняет герметичность, то кран 25 ставят в прежнее положение, гребенку же перекрывают краном 19, повернув его на 60° в ту или другую сторону и вновь испытывают на герметичность. Перекрывая постепенно один за другим все остальные краны на 60°, находят участок, создающий неплотность прибора, и устраняют причину неплотности. Проверку на герметичность проводят также с включенной в систему трубкой для сжигания 20 и трубкой с катализатором 6 с приемником газа 9.

Если указанным способом причина неплотности не выяснена, то гребенку заполняют водой и, проверяя на герметичность, наблюдают появление пузырьков воздуха в месте неплотности.

После замены непригодной детали воду удаляют, гребенку промывают этиловым спиртом или этиловым эфиром через воронку, присоединяя резиновую трубку к одному из концов гребенки, и просушивают струей воздуха.

Вместо заполнения гребенки водой можно проводить испытание прибора на герметичность под давлением воздуха, смачивая с внешней стороны краны и другие места соединений мыльным раствором.

После проверки прибора на герметичность дистиллированную воду в бюретке заменяют запирающей жидкостью.

2.2.7. Для правильной работы прибора необходимо предварительно установить компенсатор. Эта установка заключается в выдерживании прибора в помещении с устойчивой температурой не менее 2 ч при открытых на атмосферу кранах 25 и 26 компенсатора (кран 25 открывают на атмосферу через гребенку) с тем, чтобы все части прибора приобрели одинаковую температуру. После этого краны 25 и 26 закрывают. Мениски жидкости в манометре при этом должны находиться на одном уровне. Кран 26 компенсационной трубки должен оставаться закрытым до следующей установки компенсатора.

Указанное выдерживание прибора и установки компенсатора могут осуществляться при всех длительных (не менее 2 ч) перерывах в работе, для чего открывают на атмосферу краны 25 и 26, а перед началом работы их закрывают.

Во время непрерывной работы на приборе установку компенсатора производят только при резких изменениях окружающей температуры и атмосферного давления, вызывающих такое перемещение менисков жидкости в манометре, при котором расстояние между ними при измерении объема газа превышает 30 мм.

2.2.8. Влияние вредного пространства гребенки и трубок для сжигания на измеряемый объем анализируемого газа исключают следующим образом.

В бюретку 3 берут азот, очищенный от кислорода, и, сняв заглушку с левого отростка гребенки (кран 14), продувают азотом сначала гребенку, затем трубки для сжигания 20 и 6 при открытом кране 8, перекрывая соответственно краны. Подняв запирающую жидкость в бюретке 3 до метки «0», закрывают краны вилки 4. Затем, перекрыв кран 25 манометра на сообщение с прибором, устанавливают одинаковое давление во всех частях прибора. Когда жидкость в манометре будет на одном уровне, закрывают сначала краны вилки 4, затем кран 25 манометра, а также одноходовые краны 24 на отроствах трубки для сжигания 20.

Вредное пространство гребенки и трубок для сжигания, заполненное азотом, перед и после анализа должно быть исключено из общего объема анализируемого газа. Объем отростка бюретки от 0 до крана 27 устанавливают экспериментально или расчетом; этот объем добавляют к замеренному объему анализируемого газа.

Незначительным объемом краповых отросков над поглотительными растворами пренебрегают.

2.2.9. Нагрев электрической печи 21 предварительно устанавливают с помощью автотрансформатора на температуру 260—270 °С — для сжигания водорода и 850—950 °С — для сжигания предельных углеводородов.

На разогрев печи до указанных температур должно затрачиваться 7—10 мин. Температура печи должна поддерживаться в указанных пределах в течение 10—15 мин. Температура 260—270 °С как при регулировке, так и в процессе анализа, контролируется термометром 22.

Нагрев до 850—950 °С (светло-красное каление) контролируется термпарой только при регулировке.

Для ускорения нагрева печи до 850—950 °С вначале (на 2—3 мин) в обмотку печи включают электрический ток, напряжение которого на 20—30 В больше напряжения, при котором температура печи будет достаточно устойчивой в течение всего процесса сжигания углеводородов.

Все положения подвижного контакта автотрансформатора на время разогрева и поддержания постоянной температуры фиксируются непосредственно на шкале автотрансформатора и периодически проверяются.

На поверхности кварцевой трубки с катализатором 6 расположен нагревательный элемент, представляющий собой обмотку из нихромовой проволоки диаметром 0,4 мм, изолированной эпоксидной смолой. Для поддержания постоянной температуры катализатора (80—100 °С) к зажимам нагревательного элемента через лабораторный автотрансформатор 7 подводится постоянное напряжение 8—12 В. Нагревательный элемент должен быть постоянно подключен к сети. Для создания температуры 80—100 °С требуется 30 мин.

3. ПРОВЕДЕНИЕ ИСПЫТАНИЯ

3.1. Заполнение прибора испытуемым газом

3.1.1. Верхнюю часть гребенки заполняют из бюретки запирающей жидкостью и через резиновую трубку к отростку крана 28 присоединяют сосуд с пробой газа. Создав в сосуде давление, соединительную резиновую трубку продувают газом через свободный отросток крана 28. Перекрыв краны 28 и 27 на сообщение сосуда с бюреткой 3 при открытых кранах вилки 4, набирают в бюретку около 100 см³ газа, после чего краны вилки и сосуда закрывают. Перекрыв кран 27 бюретки на сообщение ее с левой частью гребенки, дают 1 мин на стекание жидкости со стенок бюретки, наблюдая время по песочным часам, и производят замер объема газа.

Для этого уровень жидкости в левой части бюретки устанавливают точно на 80 см³ и левый кран вилки закрывают. При открытом правом кране вилки 4 жидкость в правой части бюретки 3 приводят приблизительно к одному уровню с жидкостью в уравнивательной склянке 30. Перекрыв кран 25 манометра на сообщение его с прибором и манипулируя уравнивательной склянкой (прижав при этом руку к правой стенке опорной рамы для предотвращения резких движений), приводят мениски в манометре к одному уровню, после чего закрывают сначала кран вилки, а затем кран манометра и производят замер объема газа в бюретке и запись результата замера (форма записи всех результатов измерений при анализе приведена в приложении 1). Далее при всех замерах объема производят предварительное уравнение его давления с давлением в компенсационной трубке при помощи манометра.

3.2. Определение компонентного состава газа способом избирательного поглощения

3.2.1. Перекрыв кран 18 на сообщение поглотительного сосуда 10 с бюреткой 3, прокачивают испытуемый газ через раствор гидроокиси калия. Для этого испытуемый газ переводят при открытых

кранах вилки 4 из бюретки в поглотительный сосуд 10. Перевод газа может быть осуществлен или поднятием уравнительной склянки, или при помощи водоструйного насоса, присоединенного к уравнительной склянке через серповидный кран, укрепленный рядом с прибором. Уравнительную склянку при этом помещают в верхнее гнездо. Горлышко ее плотно закрывают резиновой пробкой с отводной стеклянной трубкой, соединенной через резиновую трубку со вторым отростком серповидного крана.

Третий свободный отросток крана остается открытым на атмосферу.

Для перевода газа из бюретки в поглотительный сосуд в первом случае уравнительную склянку поднимают и, когда запирающая жидкость в бюретке достигает метки «0», склянку опускают, переводя газ обратно в бюретку. Поглотительный раствор при этом поднимают до метки поглотительного сосуда.

Для перевода газа при помощи водоструйного насоса серповидный кран переключают на сообщение уравнительной склянки с атмосферной, а для перевода газа в бюретку — на сообщение с насосом.

При переводе газа из одного сосуда в другой необходимо следить за уровнем поднимающейся жидкости, не допуская ее подъема выше метки. Проводят непрерывно 3—4 прокачивания газа, остаток которого затем переводят в бюретку, закрывают кран 18 над поглотительным сосудом, а затем краны-вилки.

Если объем остатка газа меньше 80 см³, уровень жидкости в левой части бюретки устанавливают в зависимости от количества газа на 60, 40 или 20 см³. Остальной газ забирают в правую часть бюретки, приводят запирающую жидкость в правой части и в уравнительной склянке к одному уровню, закрывают кран вилки и оставляют газ в бюретке на 1 мин для стекания запирающей жидкости. По истечении этого времени измеряют объем газа, как указано в п. 3.1.1.

Вслед за этим повторяют 2—3 прокачивания газа через раствор гидроокиси калия. Если объем газа не изменяется, поглощение считают законченным. Если же объем газа продолжает уменьшаться, прокачивание повторяют до наступления постоянства объема. Объем поглощенных кислотообразующих газов принимают за объем СО₂.

3.2.2. Для поглощения непредельных углеводородов испытуемый газ переводят в поглотительный сосуд 11 с раствором брома. Так как реакция в данном случае идет в газовой фазе, испытуемый газ оставляют в парах брома на 1—2 мин, после чего переводят его в бюретку и тотчас же прокачивают через поглотительный сосуд 10 с раствором гидроокиси калия для поглощения паров брома. После выдерживания газа в бюретке в течение 1 мин измеряют его объем. Прокачивание повторяют до наступления постоянства объема. Объем поглощенного газа принимают за объем суммы непредельных углеводородов.

3.2.1, 3.2.2. (Измененная редакция, Изм. № 1).

3.2.3. Для поглощения кислорода испытуемый газ переводят в поглотительный сосуд 12 с раствором пирогаллола и проводят 3—4 прокачивания газа. После выдерживания газа в бюретке в течение 1 мин измеряют его объем и повторяют прокачивание до наступления постоянства объема.

Объем поглощенного газа принимают за объем кислорода.

3.2.4. Для поглощения окиси углерода газ переводят в поглотительный сосуд 13 с суспензией закиси меди в серной кислоте и проводят 3—4 прокачивания газа. Для удаления пузырьков газа, которые могут быть задержаны вязкой суспензией, при последнем прокачивании газ из сосуда выводят медленно, до полного удаления всех пузырьков газа. После выдерживания газа в бюретке в течение 1 мин измеряют его объем и повторяют прокачивание до постоянного объема. Объем поглощенного газа принимают за объем окиси углерода. При использовании раствора однохлористой меди поглощение окиси углерода производят в барботажном сосуде с раствором однохлористой меди, установленным вместо сосуда 13. Прокачивание повторяют до постоянного объема. В качестве запирающей жидкости при этом применяют 10 %-ный раствор серной кислоты, в котором растворяется газообразный аммиак, выделяющийся из раствора однохлористой меди.

3.3. Определение компонентов газа фракционированным сжиганием в трубке с окисью меди

3.3.1. Электрическую печь 21, снятую с трубки для сжигания 20 и установленную одной ножкой в левое гнездо (при этом печь откинута в сторону), заранее начинают нагревать, как указано в п. 2.2.9, с тем, чтобы к концу анализа способом поглощения она нагревалась до 260 °С.

3.3.2. По окончании поглощения окиси углерода печь 21 надвигают на трубку для сжигания 20 и вставляют в нее термометр 22. Печь снизу закрывают асбестом. Перекрыв прямые краны 24 на сообщение трубки 20 с бюреткой 3 при открытых кранах вилки 4, оставляют прибор на время

разогрева трубки (3—4 мин), что определяют по прекращении увеличения объема газа. Серповидный кран 19 повертывают на 60° для разобширения гребенки.

При анализе газов, не содержащих значительного количества углеводородов с тремя и более атомами углерода, температуру при сжигании водорода поддерживают 280—285 °С. При применении активированного окислителя температуру при сжигании водорода не превышают и поддерживают ее не выше 260 °С. Как только трубка 20 нагреется до указанной температуры, краны 19 и 8 перекрывают на сообщение трубки 20 с сосудом 9, заполненным насыщенным раствором хлористого натрия. Слегка приподняв уравнительную склянку 30, приоткрывают краны вилки 4 и медленно пропускают газ через трубку 20 в сосуд 9 со скоростью 15—20 см³/мин. В обратном направлении из сосуда 9 в бюретку 3, а также при повторном пропускании газа через трубку 20 газ должен протекать с обычной скоростью около 400 см³/мин.

Краны 8 и 19 закрывают и измеряют объем газа. По достижении постоянства объема вынимают термометр 22, печь 21 вынимают из гнезда, откидывают в сторону и переключают на нагрев до 850 °С в соответствии с п. 2.2.9. Поместив уравнительную склянку 30 в нижнее кольцо при открытых кранах вилки 4 и трубки 20, ее охлаждают до комнатной температуры влажным полотном, смачиваемым в воде. Газ вновь прокачивают несколько раз через охлажденную трубку и измеряют объем газа. Уменьшение объема газа при сжигании принимают за объем водорода. Объемом образующихся при горении капель воды пренебрегают.

3.3.3. Вслед за этим нагретую до 850—950 °С (или до 600—700 °С при применении активного окислителя) печь 20 надвигают на трубку при открытом кране вилки. Когда трубка разогреется (3—4 мин) и увеличение объема газа прекратится, приступают к сжиганию предельных углеводородов. Для этого перекрывают кран 18 на сообщение трубки 20 с сосудом 10, заполненным раствором гидроокиси калия, и проводят первое прокачивание газа медленно, как это указано для сжигания водорода. Все последующие прокачивания проводят с обычной скоростью. Образующийся в процессе горения углеводородов СО₂ сразу же поглощается раствором гидроокиси калия. Прокачивание повторяют до получения постоянства объема, после чего печь выключают и снимают с трубки. Последнюю охлаждают влажным полотном до комнатной температуры. Газ вновь прокачивают через охлажденную трубку и затем через раствор пирогаллола для освобождения кислорода, который мог выделиться в результате термического разложения окиси меди, и измеряют объем газа. Уменьшение объема газа принимают за объем суммы предельных углеводородов.

3.3.4. При раздельном определении метана и суммы его гомологов, принимаемых за этап (при анализе газов, не содержащих значительных количеств углеводородов с тремя и более атомами углерода), установленную температуру нагрева печи (любую в интервале 850—950 °С) поддерживают с погрешностью не более 5 °С, измеряя объем испытуемого газа при нагретой трубке и пропуская газ после сжигания в сосуд 9, заполненный насыщенным раствором хлористого натрия. Измеряют объем газа в бюретке, поддерживая постоянный нагрев печи. Увеличение объема газа принимают за этап. После измерения объема газ прокачивают через раствор гидроокиси калия и вновь измеряют объем газа. Уменьшение объема газа после поглощения кислотообразующих газов принимают за объем СО₂, образовавшегося при сжигании суммы предельных углеводородов.

(Измененная редакция, Изм. № 1).

3.3.5. Объем оставшегося газа после проведения анализа принимают за объем азота.

Примечание. Если в испытуемом газе содержится 10 % азота, в бюретку перед отбором газа берут 10—15 см³ азота, не содержащего кислорода. В этом случае при подсчете результатов анализа объем вредного пространства капилляра бюретки не учитывают.

3.4. Определение водорода сжиганием в трубке с палладиевым катализатором

3.4.1. При работе на приборе нагреватель катализатора должен быть постоянно подключен к сети. Если нагрев был отключен, то для подготовки прибора к проведению анализов, то есть для достижения установленной температуры 80—100 °С, требуется около 30 мин. Краны 19, 27, 28 при нагревании должны быть открыты для поддержания в трубке атмосферного давления. После нагрева кран 19 закрывают.

3.4.2. Объем пробы исследуемого газа определяют в зависимости от предполагаемого содержания в газе водорода. Если предполагаемое содержание водорода в газе менее 3 %, отбирают 100 см³ газа, если предполагаемое содержание водорода в газе более 75 %, отбирают 33, 35 см³ газа, если содержание водорода в газе неизвестно, отбирают 20 см³ исследуемого газа.

В первом случае разбавление пробы воздухом не производят, во втором случае к пробе газа добавляют 100 см³ воздуха и в третьем — 80 см³ воздуха.

3.4.3. Для определения вредного объема бюретки от деления «0» до крана 27 доводят запирающую жидкость в сосуде 9 до крана 8 и в бюретке до крана 27, затем набирают в оба колена бюретки по 20 см³ воздуха, измеряют точно объем воздуха и переводят его через трубку с катализатором 6 в сосуд 9, доводя жидкость в бюретке до крана 27. Поворачивают кран 27 и снова набирают в оба колена бюретки по 20 см³ воздуха, затем переводят в бюретку воздух из сосуда 9, доводя жидкость до крана 8.

Вредный объем бюретки определяют как разность между измеренным после перевода воздуха из сосуда 9 в бюретку объемом и суммарным объемом двух проб.

Операцию производят несколько раз до получения постоянного значения вредного объема.

3.4.4. Для определения малых количеств водорода в испытуемом газе (до 3 %) учет вредного объема бюретки не производят.

Перед проведением анализа продувают трубку с катализатором воздухом, для чего набирают в бюретку 80 см³ воздуха, переводят воздух в сосуд 9, затем поднимают уровень жидкости в сосуде 9 до крана 8, закрывают кран 8, уравнивают давление в трубке 6 и бюретке с атмосферным, устанавливая уровни жидкости в бюретке и в уравнивательной склянке 30 на одной высоте, затем поворачивают кран 27 и выпускают воздух из бюретки в атмосферу.

Надевают на боковой отросток крана 28 шланг пробоотборника, продувают шланг испытуемым газом, отбирая 2—3 раза по 15—20 см³ газа в узкое колено бюретки и выпуская его в атмосферу через верхний отросток крана 28, затем отбирают в широкое колено бюретки несколько больше 80 см³ газа, а в узкое — несколько больше 20 см³. Закрывают кран 27, не соединяя бюретку с гребенкой, закрывают кран на пробоотборнике и снимают шланг с отростка крана 28.

Поднимают склянку 30 и сжимают газ в бюретке, устанавливая уровни: в широком колене — точно на отметке «80», а в узком — на отметке «20», закрывают краны 4; кратковременным поворотом крана 27 выпускают избыток газа в атмосферу через кран 28, затем проверяют объем пробы, после чего переводят газ из бюретки в сосуд 9 и обратно 2—3 раза.

При последнем переводе газ пропускают в широкое колено бюретки до отметки «80», нижний кран широкого колена закрывают, остаток газа пропускают в узкое колено, доводя жидкость в сосуде 9 до крана 8. Закрывают кран 8 и измеряют объем газа в бюретке, уравнив его давление с давлением в компенсационной трубке.

Производят контрольное прокачивание газа через трубку 6 в сосуд 9. Если объем не уменьшается, сжигание считается законченным.

3.4.5. Перед определением содержания водорода, если его предполагаемая концентрация в испытуемом газе превышает 75 %, в сосуд 9 вводят 100 см³ воздуха. Для этого после продувки трубки 6 воздухом отбирают в бюретку 100 см³ воздуха, измеряют его объем, не пользуясь компенсационной трубкой и манометром, а уравнивая давление в бюретке с атмосферным подъемом уравнивательной склянки, после чего переводят воздух в сосуд 9, доводя жидкость в бюретке до крана 27.

Поворотом крана 27 соединяют бюретку с краном 28, надевают на боковой отросток крана 28 шланг пробоотборника, продувают шланг исследуемым газом, отбирая 2—3 раза газ в бюретку и выбрасывая его в атмосферу через верхний отросток крана 28. Отбирают в широкое колено бюретки 20 см³ исследуемого газа, а в узкое — 14—15 см³, закрывают кран 27, не соединяя его с гребенкой; закрывают кран на пробоотборнике и снимают шланг с отростка крана 28.

Поднимают склянку 30 и сжимают газ в бюретке, устанавливая уровни в широком колене точно на отметке «20», а в узком — на отметке $(13,35 - V_{пр.})$, где $V_{пр.}$ — средний объем бюретки от нулевого деления до крана 27.

Закрывают краны 4. Кратковременным поворотом крана 27 выпускают избыток газа в атмосферу через кран 28, затем открывают нижний кран узкого колена бюретки, и, установив уровни в этом колене бюретки и в склянке 30 на одной высоте, проверяют объем пробы, который с учетом вредного объема должен составлять точно 33,35 см³. При необходимости повторяют выпуск избытка газа в атмосферу.

Открывают краны 4, отпускают склянку 30, соединяют поворотом крана 27 бюретку с трубкой 6 и сосудом 9 и частично переводят находящийся в сосуде 9 воздух в бюретку, смешивая воздух с исследуемым газом. После того, как уровни в бюретке опустятся до отметок «80» и «20», поднимают склянку 30 и переводят газовую смесь из бюретки в сосуд 9. Скорость движения газа должна быть такой, чтобы при открытых кранах 4 разница в положении уровней жидкости в узком и широком коленах бюретки не превышала 3—5 см.

После перевода всего газа в сосуд 9 опускают склянку 30 и столь же медленно переводят газ обратно в бюретку. Последующие перемещения газа из бюретки в сосуд 9 и обратно производят быстро, так как основной объем водорода сгорает при первом прохождении через трубку. После 4—5 прокачиваний газа через трубку поднимают уровень жидкости в сосуд 9 до крана 8, фиксируют уровень в широком колене бюретки на отметке «80» и, помещая склянку 30 так, чтобы уровень в ней находился на одной высоте с уровнем в узком колене бюретки, измеряют объем газа.

3.4.6. Если содержание водорода в испытуемом газе неизвестно или может изменяться в широких пределах, определение производят аналогично описанному в п. 3.4.5, но отбирают 20 см³ исследуемого газа (с учетом вредного объема капилляра бюретки) и 80 см³ воздуха.

3.4.7. При работе с прибором необходимо следить, чтобы поглотительные и запирающие жидкости не попадали в трубку с катализатором во избежание его отравления.

4. ОБРАБОТКА РЕЗУЛЬТАТОВ

4.1. Объемную долю отдельных компонентов (X) в испытуемом газе в процентах вычисляют по формуле

$$X = \frac{\Delta V \cdot 100}{V},$$

где ΔV — объем данного компонента, установленный после поглощения или сжигания, см³;
 V — первоначальный объем испытуемого газа, взятый в бюретку для анализа, см³.

4.2. Объемную долю метана в испытуемом газе при его раздельном определении с этаном по п. 3.3.4 (X_{CH_4}) в процентах вычисляют по формуле

$$X_{\text{CH}_4} = \frac{(V_{\text{CO}_2} - 2V_{\text{C}_2\text{H}_6}) \cdot 100}{V},$$

где V_{CO_2} — объем CO₂, образовавшегося при сжигании суммы предельных углеводородов, см³;
 $V_{\text{C}_2\text{H}_6}$ — объем этана, установленный после сжигания предельных углеводородов, см³;
 V — первоначальный объем испытуемого газа, взятый в бюретку для анализа, см³.

4.3. Объемную долю водорода в испытуемом газе при его содержании до 3 % (X_1) в процентах вычисляют по формуле

$$X_1 = \frac{2}{3} (V_n - V_r),$$

где V_n — объем пробы, см³;
 V_r — объем газа после сжигания, см³.

4.4. Объемную долю водорода в испытуемом газе при его содержании более 75 % (X_2) в процентах вычисляют по формуле

$$X_2 = \frac{2}{3} \cdot \frac{100}{33,35} (V_n + 33,35 - V_r),$$

где V_n — объем воздуха, см³;
 V_r — объем газа после сжигания, см³;
 33,35 — объем пробы испытуемого газа, см³.

4.5. Объемную долю водорода в испытуемом газе, когда содержание его неизвестно или изменяется в широких пределах (X_3), в процентах вычисляют по формуле

$$X_3 = \frac{2}{3} \cdot \frac{100}{20} (V_n + 20,0 - V_r) = 3,33(V_n + 20,0 - V_r),$$

где V_n — объем воздуха, см³;
 V_r — объем газа после сжигания, см³;
 20,0 — объем пробы испытуемого газа, см³.

4.6. (Исключен, Изм. № 2).

5. ТОЧНОСТЬ МЕТОДА

5.1. Сходимость метода

Результаты двух определений, полученные последовательно одним исполнителем в одной лаборатории, признаются достоверными (с 95 %-ной доверительной вероятностью), если расхождение между ними не превышает:

при способе поглощения — 0,2 %,

при способе сжигания — 0,3 %.

5.2. Воспроизводимость метода

Результаты двух испытаний, полученные в двух разных лабораториях, признаются достоверными (с 95 %-ной доверительной вероятностью), если расхождение между ними не превышает:

при способе поглощения — 0,3 %,

при способе сжигания — 0,4 %.

Разд. 5. (Введен дополнительно, Изм. № 2).

ПРИЛОЖЕНИЕ 1
Справочное

ПРИМЕРЫ ЗАПИСИ РЕЗУЛЬТАТОВ АНАЛИЗА ГАЗА

Таблица 1

С предварительным разбавлением коксового газа азотом

Наименование операций и количество газа	Определяемый компонент	Количество газа в бюретке, см ³		Количество поглощенного газа, см ³	Объемная доля компонента, %
		до поглощения	после поглощения		
1. Набор азота в бюретку	—	13,55	—	—	—
2. Набор испытуемого газа в бюретку	—	97,85	—	—	—
3. Общее количество испытуемого газа	—	84,30	—	—	—
4. Поглощение раствором гидроксида калия	CO ₂	97,85	96,20 96,20	1,65	1,96
5. Поглощение раствором брома	C _n H _{2n}	96,20	91,56 91,56	4,64	5,50
6. Поглощение раствором пирогаллола	O ₂	91,56	90,87 90,87 90,87	0,69	0,82
7. Поглощение суспензией закиси меди	CO	90,87	83,38 83,38 83,38	7,49	8,88
8. Разогрев трубки с окисью меди до 260 °С	—	83,38	85,70	—	—
9. Сжигание над окисью меди	H ₂	—	67,00 45,45 44,45 44,20 44,20	—	—
10. Прокачивание газа через охлажденную окись меди	—	—	43,28 43,28	40,10	47,57
11. Поглощение раствором гидроксида калия	CO ₂	44,93	43,28	0,00	0,00

Наименование операций и количество газа	Определяемый компонент	Количество газа в бюретке, см ³		Количество поглощенного газа, см ³	Объемная доля компонента, %
		до поглощения	после поглощения		
12. Разогрев трубки до 850 °С	—	43,28	48,40	—	—
13. Сжигание над окисью меди и поглощение раствором гидроксида калия	C _n H _{2n+2}	—	24,70 24,65 24,65	—	—
14. Прокачивание газа через охлажденную окись меди	—	—	16,94	26,34	31,25
15. Количество азота в газе	N ₂	—	16,94—13,55	3,39	4,02

Таблица 2

Без разбавления генераторного газа азотом

Наименование операций и количество газа	Определяемый компонент	Количество газа в бюретке, см ³		Количество поглощенного газа, см ³	Объемная доля компонента, %
		до поглощения	после поглощения		
1. Набор испытуемого газа в бюретку	—	99,60	—	—	—
2. Объем капилляра в бюретке от «0» до крана	—	0,30	—	—	—
3. Общее количество испытуемого газа	—	99,90	—	—	—
4. Поглощение раствором гидроксида калия	CO ₂	99,90	95,50 95,50	4,40	4,40
5. Поглощение раствором брома	C _n H _{2n}	95,50	94,80 94,80	0,70	0,70
6. Поглощение раствором пирогаллола	O ₂	94,80	94,63 94,63	0,17	0,17
7. Поглощение суспензией закиси меди	CO	94,63	65,20 65,10 65,10	29,53	29,56
8. Разогрев трубки до 260 °С	—	65,10	67,55	—	—
9. Сжигание над окисью меди	H ₂	—	54,15 53,65 53,50 53,50	—	—
10. Прокачивание газа через охлажденную окись меди	—	—	52,18	12,92	12,93
11. Поглощение раствором гидроксида калия	CO ₂	52,18	52,18	0,00	0,00
12. Разогрев трубки до 850 °С	—	52,18	58,18	—	—
13. Сжигание над окисью меди и поглощение гидроксида калия	C _n H _{2n+2}	—	55,48 55,33 55,33	—	—
14. Прокачивание газа через охлажденную окись меди	—	—	49,35 49,35	2,83	2,83
15. Количество азота в газе	N ₂	—	49,35	—	49,40

Таблица 3

При определении водорода способом сжигания в трубке с палладиевым катализатором с содержанием водорода в газе более 75 %

Наименование операций и количество газа	Определяемый компонент	Количество газа в бюретке, см ³		Объемная доля компонента, %
		до поглощения	после поглощения	
1. Набор воздуха в бюретку	—	100,00	—	—
2. Набор исследуемого газа в бюретку	—	33,05	—	—
3. Объем капилляра бюретки от «0» до крана	—	0,30	—	—
4. Общее количество исследуемого газа	—	33,35	—	—
5. Объем газа после сжигания	—	—	84,40 84,25 84,25	—
6. Содержание водорода в газе	—	—	—	98,2

ПРИЛОЖЕНИЕ 1. (Измененная редакция, Изм. № 1).

*ПРИЛОЖЕНИЕ 2
Справочное*

РЕГЕНЕРАЦИЯ ОКСИДИ МЕДИ

Раскисленную в процессе сжигания горючих компонентов окись меди регенерируют путем окисления ее кислородом воздуха при температуре 400—600 °С. Окисление начинают при температуре 400 °С и повышают ее затем до 600 °С.

Воздух прокачивают через открытый левый отросток гребенки и через нагретую трубку 20 в бюретку 3 и обратно в течение 30—40 мин.

При наличии водоструйного насоса воздух просасывают через трубку 20, присоединив левый отросток гребенки к насосу и открыв кран 28 на атмосферу. Регенерацию окиси меди производят после сжигания 150—200 см³ метана или 500—600 см³ водорода при наличии в трубке 10—11 г окиси меди.

РЕГЕНЕРАЦИЯ ПАЛЛАДИЕВОГО КАТАЛИЗАТОРА

При проведении многократных анализов накопления капельная влага на зернах катализатора уменьшает его каталитическую способность. Необходимо один раз в месяц проводить сушку катализатора путем повышения температуры до 110 °С в течение 1 ч, соединяя при этом трубку с атмосферой.

ИНФОРМАЦИОННЫЕ ДАННЫЕ

1. РАЗРАБОТАН И ВНЕСЕН Министерством энергетики и электрификации СССР
2. УТВЕРЖДЕН И ВВЕДЕН В ДЕЙСТВИЕ Постановлением Государственного комитета стандартов Совета Министров СССР от 26.01.76 № 209
3. ВЗАМЕН ГОСТ 5439—56
4. ССЫЛОЧНЫЕ НОРМАТИВНО-ТЕХНИЧЕСКИЕ ДОКУМЕНТЫ

Обозначение НТД, на который дана ссылка	Номер пункта
ГОСТ 246—76	1.1
ГОСТ 975—88	1.1
ГОСТ 3044—84	1.1
ГОСТ 3760—79	1.1
ГОСТ 3773—72	1.1
ГОСТ 4109—79	1.1
ГОСТ 4160—74	1.1
ГОСТ 4164—79	1.1
ГОСТ 4166—76	1.1
ГОСТ 4171—76	1.1
ГОСТ 4204—77	1.1
ГОСТ 4209—77	1.1
ГОСТ 4233—77	1.1
ГОСТ 4366—76	1.1
ГОСТ 5852—79	1.1
ГОСТ 6709—72	1.1
ГОСТ 16539—79	1.1
ГОСТ 18300—87	1.1

5. Ограничение срока действия снято по протоколу № 7—95 Межгосударственного совета по стандартизации, метрологии и сертификации (ИУС 11—95)
6. ИЗДАНИЕ с Изменениями № 1, 2, утвержденными в октябре 1986 г., марте 1989 г. (ИУС 1—87, 6—89)