

**ОРУЖИЕ РУЧНОЕ ОГНЕСТРЕЛЬНОЕ,
УСТРОЙСТВА ПРОМЫШЛЕННОГО
И СПЕЦИАЛЬНОГО НАЗНАЧЕНИЯ**

**ТРЕБОВАНИЯ БЕЗОПАСНОСТИ
И МЕТОДЫ ИСПЫТАНИЙ НА БЕЗОПАСНОСТЬ**

Издание официальное

ГОСУДАРСТВЕННЫЙ СТАНДАРТ РОССИЙСКОЙ
ФЕДЕРАЦИИ

ОРУЖИЕ РУЧНОЕ ОГНЕСТРЕЛЬНОЕ,
УСТРОЙСТВА ПРОМЫШЛЕННОГО
И СПЕЦИАЛЬНОГО НАЗНАЧЕНИЯ

ТРЕБОВАНИЯ БЕЗОПАСНОСТИ
И МЕТОДЫ ИСПЫТАНИЙ НА БЕЗОПАСНОСТЬ

Издание официальное

МОСКВА.—1995

Предисловие

- 1 РАЗРАБОТАН И ВНЕСЕН Техническим комитетом ТК 340 «Спортивное и охотничье оружие»
- 2 УТВЕРЖДЕН И ВВЕДЕН В ДЕЙСТВИЕ Постановлением Госстандарта России от 17.03.93 № 82
- 3 Стандарт соответствует требованиям Постоянной международной комиссии Брюссельской конвенции (ПМК) по взаимному признанию испытательных клейм ручного огнестрельного оружия
- 4 ВВЕДЕН ВПЕРВЫЕ

© Издательство стандартов, 1995

Настоящий стандарт не может быть полностью или частично воспроизведен, тиражирован и распространен в качестве официального издания без разрешения Госстандарта России

НОРМАТИВНЫЕ ССЫЛКИ

В настоящем стандарте использована ссылка на следующий стандарт:

ГОСТ Р 50530—93 Патроны к ручному огнестрельному оружию, устройствам промышленного и специального назначения. Виды и методы контроля при сертификационных испытаниях на безопасность.

СОДЕРЖАНИЕ

1 Область применения	1
2 Требования безопасности к спортивному и охотничьему оружию	1
3 Требования безопасности к другим видам огнестрельного оружия и устройствам промышленного и специального назначения	3
4 Методы испытаний спортивного и охотничьего оружия на безопасность функционирования	3
5 Методы испытаний других видов огнестрельного оружия и устройств промышленного и специального назначения	5
6 Оформление результатов испытаний	6
Приложение А Изображение маркировки условного обозначения марки стали, идущей на изготовление стволов	6
Приложение Б Таблицы ПМК. Рекомендации по выбору максимальных размеров патронов и минимальных размеров патронников для ручного огнестрельного оружия, охотничьего и спортивного оружия, устройств промышленного назначения	7

ОРУЖИЕ РУЧНОЕ ОГНЕСТРЕЛЬНОЕ, УСТРОЙСТВА ПРОМЫШЛЕННОГО И СПЕЦИАЛЬНОГО НАЗНАЧЕНИЯ

Требования безопасности и методы испытаний на безопасность

Hand fire-arm and devices of industrial and special purpose.
Safety requirements and safety testing methods

Дата введения 1993-07-01

1 ОБЛАСТЬ ПРИМЕНЕНИЯ

Настоящий стандарт устанавливает требования, выполнение которых обеспечивает безопасность функционирования ручного огнестрельного оружия, а также методы испытаний указанного оружия на безопасность в соответствии с нормативными документами Постоянной международной комиссии (ПМК) Брюссельской конвенции по взаимному признанию испытательных клейм ручного огнестрельного оружия.

В стандарте приведены требования к параметрам ручного огнестрельного оружия, методам и средствам испытаний, установленные документами ПМК для целей сертификации на безопасность.

Стандарт распространяется на:

- спортивное оружие (пистолеты, револьверы, винтовки, карабины, ружья);
- охотничье оружие (пистолеты, револьверы, винтовки, ружья, карабины);
- комбинированное охотничье оружие;
- основные детали для нарезного и гладкоствольного оружия, воспринимающие при выстреле наибольшие нагрузки (стволы, затворы, коробки, запирающие механизмы) в случае, если их собирают в оружие без всякой пригонки и не испытывают в собранном виде.

Стандарт распространяется на другие виды оружия:

- оружие, диаметр патронника которого менее или равен 5 мм, а длина патронника не более 15 мм;

- оружие, диаметр и длина патронника которого могут достигать 6 мм, предназначенное для стрельбы патронами, у которых воспламенительный состав один образует метательный заряд, и не предназначенное для стрельбы пулями, имеющими дульную энергию более 7,5 Дж;

- одноразовое оружие;
- стволы, не имеющие собственной системы запирания и предназначенные для стрельбы патронами, развивающими давление газов в канале ствола не более 200 МПа;
- устройства промышленного и специального назначения (далее — устройства), в которых для сообщения движения пуле или механическим деталям используется энергия пороховых газов.

Стандарт не распространяется на огнестрельное оружие, используемое в наземных, морских и воздушных вооруженных силах.

Требования стандарта являются обязательными.

2 ТРЕБОВАНИЯ БЕЗОПАСНОСТИ К СПОРТИВНОМУ И ОХОТНИЧЬЕМУ ОРУЖИЮ

2.1 На нарезном и гладкоствольном оружии должна быть нанесена маркировка:

- товарный знак предприятия-изготовителя;
- модель оружия;
- порядковый номер оружия;
- год испытания;
- калибр используемого патрона на каждом стволе.

На гладкоствольном оружии дополнительно должны быть указаны:

- длина патронника;
- условное обозначение марки стали ствола в соответствии с приложением А или
- диаметр канала ствола с точностью до 0,1 мм на расстоянии (250 ± 30) мм от казенного среза ствола.

2.2 На оружии не допускается наличия:

- дефектов, полученных при ковке, штамповке, сверлении, сварке, пайке или другой обработке, если они отрицательно влияют на безопасность функционирования и прочность;
- трещин, жилкований, нарушений целостности в материале;
- непропаев, выходящих за пределы требований нормативных документов на соответствующий вид пайки и полученных в результате подгонки или пайки стволов, крюков, планок и скользящего затвора;

-царапин или других дефектов, вызванных обработкой внутренней поверхности патронника и канала ствола;

- углублений на поверхности канала ствола и патронника,
- дефектов, подобных вспучиваниям в зоне снарядного входа патронника и дульного сужения, приводящих к уменьшению прочности;

-вмятин, складок или борозд, видимых невооруженным глазом на поверхности канала ствола.

2.3 Оружие должно обеспечивать:

- безотказное функционирование затвора и запирающего механизма;
- безотказное срабатывание запирающего механизма самозарядного оружия и механизма извлечения;

- безотказное срабатывание предохранителя;
- безотказное срабатывание барабана револьверов;
- невозможность выстрела от инерционного накола (для самозарядного оружия);
- невозможность случайного выстрела из-за срывов курков с шептал при перезарядании, закрытии канала ствола, взведения шнеллера и включения предохранителя;
- невозможность заклинивания деталей ударно-спускового механизма и затвора при включенном предохранителе.

2.4 Размеры патронников и каналов стволов нарезного оружия должны быть не менее размеров патронника под патрон соответствующего калибра, приведенных в Таблицах максимальных размеров патронов и минимальных размеров патронников* [далее — Таблицах ПМК (приложение Б)].

2.5 Размеры патронников и каналов стволов гладкоствольного оружия под патрон соответствующего калибра должны находиться в пределах допусков, указанных в Таблицах ПМК.

2.6 Размеры патронников баллистического оружия под патрон соответствующего калибра должны находиться в пределах допусков, указанных в Таблицах ПМК.

2.7 Прочность нарезного оружия должна сохраняться после стрельбы испытательными патронами, обеспечивающими давление, значение которого указано в Таблицах ПМК.

2.8 Прочность гладкоствольного оружия должна сохраняться после стрельбы испытательными патронами, обеспечивающими давление, значение которого указано в Таблицах ПМК.

2.9 Нарезное оружие под патроны центрального боя после стрельбы испытательными патронами должно удовлетворять требованиям к максимальному изменению расстояния между зеркалом затвора и опорной поверхностью под патрон в соответствии с таблицей 1.

Таблица 1

Нарезное оружие	Патроны центрального боя	Среднее значение максимального давления патрона, МПа (кг/см ²)	Изменение расстояния между зеркалом затвора и опорной поверхностью под патрон, мм, не более
Пистолеты, револьверы, охотничьи карабины, комбинированные ружья	Со скатом и дульной гильзы более 30 мм	Менее или равно 330 (3366)	0,15
	С проточкой и со скатом	Более 330 (3366)	0,10
Пистолеты	С проточкой и со скатом	—	0,20
	С проточкой без ската и др.	—	0,30
Револьверы	Другие патроны	—	0,25

* Tableaux des dimensions maximales des cartouches et minimales des chambres. Commission Internationale Permanente 1992.

Держатель подлинника — Госстандарт России.

2.10 Нарезное оружие под патроны кольцевого воспламенения после стрельбы испытательными патронами должно удовлетворять требованиям к максимальному изменению расстояния между зеркалом затвора и опорной поверхностью под патрон в соответствии с таблицей 2.

Таблица 2

Нарезное оружие под патроны кольцевого воспламенения	Среднее значение максимального давления патрона или кинетическая энергия, МПа (кгс/см ²)	Изменение расстояния между зеркалом затвора и опорной поверхностью патрона в канале ствола, мм, не более
Спортивные винтовки	Кинетическая энергия*	0,20
Пистолеты	Менее или равно 180 (1836)	0,20
Охотничьи карабины	Не более 250 (2550)	0,15
Комбинированное	Более 250 (2550)	0,10

* Значение кинетической энергии — в соответствии с приведенным в Таблицах ПМК

2.11 Гладкоствольное оружие после стрельбы испытательными патронами должно удовлетворять требованиям к максимальному изменению расстояния между зеркалом затвора и опорной поверхностью под патрон, которое должно быть: для самозарядных ружей — не более 0,35 мм; для ружей с откидными стволами и других — не более 0,20 мм.

2.12 У гладкоствольного оружия с откидными стволами зазор между задним торцом ствола и плоскостью лба коробки после стрельбы испытательными патронами должен быть менее или равен 0,10 мм.

3 ТРЕБОВАНИЯ БЕЗОПАСНОСТИ К ДРУГИМ ВИДАМ ОГНЕСТРЕЛЬНОГО ОРУЖИЯ И УСТРОЙСТВАМ ПРОМЫШЛЕННОГО И СПЕЦИАЛЬНОГО НАЗНАЧЕНИЯ

3.1 На устройствах и огнестрельном оружии других видов (далее — оружии) должна быть нанесена маркировка:

- наименование или фирменный знак предприятия-изготовителя;
- наименование типа оружия или устройства;
- номер и шифр оружия или устройства;
- калибр применяемого патрона.

3.2 Размеры патронников оружия или устройств должны соответствовать размерам, приведенным в Таблицах ПМК.

3.3 Прочность оружия или устройств должна сохраняться после стрельбы испытательными патронами, обеспечивающими давление, значение которого приведено в Таблицах ПМК.

3.4 Оружие или устройства должны обеспечивать:

- выстрел только при полном запирании канала ствола;
- перезарядку после каждого выстрела;
- исключение возможности случайного выстрела;
- безопасность для пользователя при извлечении гильзы или магазина.

3.5 Оружие или устройства после стрельбы испытательными патронами должны удовлетворять требованиям 3.4.

4 МЕТОДЫ ИСПЫТАНИЯ СПОРТИВНОГО И ОХОТНИЧЬЕГО ОРУЖИЯ НА БЕЗОПАСНОСТЬ ФУНКЦИОНИРОВАНИЯ

4.1 Проверка оружия перед стрельбой

4.1.1 Контроль маркировки

4.1.1.1 При контроле проверяют, нанесены ли на оружие отчетливо и прочно, на видном месте сведения в соответствии с требованиями 2.1.

4.1.2 Контроль безопасности функционирования и визуальный контроль

4.1.2.1 Визуальным осмотром оружия (основных деталей) выявляют дефекты, а также факторы, влияющие на изменение прочности материала, в соответствии с требованиями 2.2.

4.1.2.2 Проверку безопасности функционирования механизмов оружия проводят в процессе опробования работы механизмов оружия и их взаимодействия при ручном зарядании, запирании канала ствола и перезарядании. При этом оружие должно удовлетворять требованиям 2.3.

4.1.3 Контроль размеров

4.1.3.1 Размеры патронника и канала ствола нарезного оружия проверяют на соответствие требованиям 2.4 с помощью калибров, указанных в Таблицах ПМК.

4.1.3.2 Размеры патронника и канала ствола гладкоствольного оружия проверяют на соответствие требованиям 2.5 с помощью калибров, указанных в Таблицах ПМК.

Диаметр канала ствола проверяют калибром-пробкой или другим эквивалентным калибром на расстоянии (250 ± 30) мм от казенного среза ствола.

4.1.3.3 Допускается проверка размеров в соответствии с требованиями 4.1.3.1; 4.1.3.2 с помощью других эквивалентных средств измерений.

4.1.3.4 Размеры патронников баллистических стволов проверяют на соответствие требованиям 2.6 с помощью калибров, указанных в Таблицах ПМК. Допускается проверка размеров с помощью других эквивалентных средств измерений.

4.1.4 Оценка результатов проверки оружия перед стрельбой

4.1.4.1 Оружие, у которого во время проверки в соответствии с требованиями 4.1.1; 4.1.2 и 4.1.3 не были обнаружены дефекты, допускается к дальнейшей проверке.

4.1.4.2 Оружие, у которого были устранены дефекты, обнаруженные при проверке перед стрельбой в соответствии с требованиями 4.1.1; 4.1.2; 4.1.3, может быть вновь предъявлено на испытания. В этом случае оружие должно быть проверено в соответствии с требованиями 4.1 в полном объеме.

4.2 Проверка спортивного и охотничьего оружия стрельбой

4.2.1. Проверке стрельбой подвергают готовое оружие в собранном виде. Допускается проверка оружия с подставным прикладом или без него.

4.2.2 Гладкоствольное оружие (основные детали) проверяют на прочность стрельбой из каждого ствола двумя испытательными патронами.

Допускается стрельба тремя патронами из каждого ствола, два патрона из которых обеспечивают максимальное давление и один патрон обеспечивает давление не менее 50 (510) МПа (кгс/см²) на расстоянии 162 мм от казенного среза ствола для всех калибров.

4.2.3 Нарезное оружие, предназначенное для стрельбы патронами, обеспечивающими по методике ПМК максимальное давление пороховых газов 180 (1836) МПа (кгс/см²) и более, проверяют стрельбой двумя испытательными патронами.

4.2.4 Нарезное оружие, предназначенное для стрельбы патронами, обеспечивающими по методике ПМК максимальное давление пороховых газов не менее 180 (1836) МПа (кгс/см²), проверяют стрельбой одним испытательным патроном.

4.2.5 Пистолеты, независимо от давления эксплуатационных патронов, проверяют стрельбой двумя испытательными патронами.

4.2.6 Револьверы, независимо от давления эксплуатационных патронов, проверяют стрельбой одним испытательным патроном из каждого гнезда (патронника) барабана.

4.3 Проверка оружия после стрельбы

4.3.1 После стрельбы испытательными патронами оружие проверяют в соответствии с требованиями 4.1.2.1 и 4.1.2.2.

4.3.2 Расстояние между зеркалом затвора и опорной поверхностью под патрон центрального боя у нарезного оружия проверяют на соответствие требованиям 2.9 с помощью калибров, указанных в Таблицах ПМК.

4.3.3 Расстояние между зеркалом затвора и опорной поверхностью под патрон у нарезного оружия под патроны кольцевого воспламенения проверяют на соответствие требованиям 2.10 с помощью калибра, указанного в Таблицах ПМК.

4.3.4 Расстояние между зеркалом затвора и опорной поверхностью под патрон в патроннике гладкоствольного оружия проверяют на соответствие требованиям 2.11 с помощью калибра, указанного в Таблицах ПМК.

4.3.5 Зазор между задним торцом ствола и плоскостью лба коробки у гладкоствольного оружия с откидными стволами проверяют на соответствие требованиям 2.12 с помощью набора щупов.

4.4 Оценка результатов испытаний

4.4.1 Оружие удовлетворяет требованиям к обеспечению прочности и безопасности функционирования, если во время проверки в соответствии с 4.2 не были выявлены следующие дефекты:

- неразбитие капсуля-воспламенителя (осечки) по вине оружия;
- преждевременный выстрел при запираании канала ствола;
- преждевременный выстрел нескольких патронов в многоствольном оружии (в том числе эксплуатационных);
- затрудненное извлечение гильз;
- пробитие капсуля (в том числе эксплуатационных патронов);
- любая деформация ствола или патронника, влияющая на безопасность оружия;
- любое раздутие или формоизменение в наиболее слабых местах ствола;
- нарушение пайки планок или крюков ствола;

- несоответствие размеров, проверяемых в соответствии с требованиями 4.3.2—4.3.5;
- повреждение или деформация основных деталей механизма запираания;
- трещины на внутренней и наружной поверхностях ствола и других основных деталях;
- нарушения в функционировании предохранителя, устройства вращения барабана, ударного и спускового механизмов, механизмов заряжания, перезаряжания и запирающего механизма.

4.4.2 На оружие и основные детали, удовлетворяющие требованиям к обеспечению прочности и безопасности функционирования, наносят:

- клеймо проверки прочности оружия испытательными патронами при обычном испытании;
- клеймо проверки прочности оружия испытательными патронами при повышенном испытании;
- клеймо Государственной испытательной станции или другой испытательной станции, аккредитованной на компетентность и независимость.

Клеймо проверки оружия на прочность ставят на деталях, испытывающих наибольшие нагрузки при выстреле.

Клеймо аккредитованной испытательной станции ставят на одной основной детали на видном месте, указанном в технической документации.

4.4.3 Если результат проверки оружия стрельбой вызывает сомнение относительно прочности оружия или его основной детали, или наличия одного из дефектов, указанных в 4.4.1, или если установлен дефект по ГОСТ Р 50530 на ствольной гильзе испытательного патрона по вине оружия, то оружие вновь проверяют стрельбой испытательными патронами.

В случае дефекта в функционировании механизмов оружие проверяют стрельбой эксплуатационными патронами.

4.4.4 Если уже прошедшие испытание оружие или основные детали были подвергнуты операциям: замене основных деталей с пригонкой, любому изменению размеров, любому изменению прочности материалов, могущих отрицательно влиять на безопасность, — то это оружие или основные детали вновь подвергают проверке на прочность и безопасность функционирования в полном объеме согласно 4.1—4.3.

Если при повторной проверке будет обнаружен один из дефектов согласно 4.4.1, то на имеющееся клеймо испытательной станции или рядом с ним ставят знак «X» и оружие бракуют.

5 МЕТОДЫ ИСПЫТАНИЯ ДРУГИХ ВИДОВ ОГНЕСТРЕЛЬНОГО ОРУЖИЯ И УСТРОЙСТВ ПРОМЫШЛЕННОГО И СПЕЦИАЛЬНОГО НАЗНАЧЕНИЯ

5.1 Проверка оружия или устройств перед стрельбой

Проверке подвергают готовое оружие или устройство в собранном виде.

5.1.1 Контроль маркировки

5.1.1.1 На оружии или устройстве проверяют наличие маркировки в соответствии с требованиями 3.1.

5.1.2 Контроль размеров

5.1.2.1 Размеры патронников и каналов стволов проверяют на соответствие требованиям 3.2 с помощью калибров, указанных в Таблицах ПМК.

Допускается проверка размеров с помощью других эквивалентных средств измерений.

5.2 Проверка оружия или устройств на прочность

5.2.1 Оружие с патронником, диаметр которого не более 5 мм, а длина не более 15 мм, оружие с патронником, диаметр и длина которого могут достигать 6 мм, предназначенное для стрельбы патронами, у которых воспламеняющий состав один образует метательный заряд, и не предназначенное для стрельбы пулями, имеющими дульную энергию более 7,5 Дж, одноразовое оружие, стволы, не имеющие собственной системы запираания и предназначенные для стрельбы патронами, развивающими давление в канале ствола не более 200 МПа, проверяют стрельбой двумя испытательными патронами.

5.2.2 Устройства промышленного и специального назначения, в которых для сообщения движения пуле или механическим деталям используется энергия пороховых газов, проверяют стрельбой двумя испытательными патронами. Если нет в наличии испытательных патронов, то можно использовать эксплуатационные патроны с высоким давлением и осуществлять контроль за наиболее нагруженной деталью, указанной в технической документации.

5.2.3 Оружие и устройства после стрельбы проверяют в соответствии с требованиями 3.2.

При визуальном осмотре на основных деталях оружия и устройств не должно быть обнаружено трещин, вздутий, других явных дефектов.

5.3 Проверка безопасности функционирования

5.3.1 Безопасность функционирования оружия или устройств определяют стрельбой двумя испытательными патронами или эксплуатационными патронами с высоким давлением. При стрельбе необходимо установить, что оружие или устройства удовлетворяют требованиям 3.4.

5.4 Оценка результатов

5.4.1 Оружие или устройства считают выдержавшими испытание, если:

- наиболее нагруженные детали не имеют изменений размеров, вздутий, трещин или других явных дефектов;
- спусковой механизм функционирует, возвращается после каждого выстрела в исходное положение автоматически или с помощью соответствующего инструмента, соединенного с затвором;
- на гильзах отсутствуют трещины, за исключением незначительных продольных трещин на дульце гильзы;
- нет утечки газов;
- выстрел может быть произведен только при полном запираии канала ствола;
- перезаряжание происходит после каждого выстрела;
- отсутствует возможность производства случайного выстрела при неправильном запираии;
- извлечение гильзы не представляет опасности для пользователя.

6 ОФОРМЛЕНИЕ РЕЗУЛЬТАТОВ ИСПЫТАНИЯ

6.1 По результатам испытаний оружия или устройств оформляют протокол испытаний. При положительных результатах испытаний на оружие или устройства наносят клеймо Государственной испытательной станции или другой испытательной станции, аккредитованной на компетентность и независимость, и оформляют сертификат соответствия требованиям на прочность и безопасность.

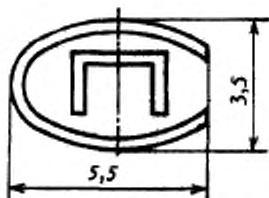
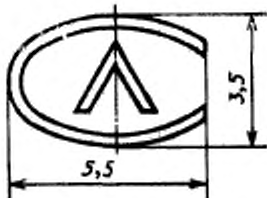
6.2 Клейма проверки оружия на прочность и клеймо Государственной испытательной станции ставят на основной детали на видном месте, указанном в конструкторской документации.

6.3 Форму клейма, протокола и сертификата устанавливает Госстандарт России по согласованию с промышленностью.

6.4 Таблицы максимальных размеров патронов и минимальных размеров патронников приведены в приложении Б.

ПРИЛОЖЕНИЕ А

(информационное)

ИЗОБРАЖЕНИЕ МАРКИРОВКИ УСЛОВНОГО ОБОЗНАЧЕНИЯ МАРКИ СТАЛИ, ИДУЩЕЙ НА ИЗГОТОВЛЕНИЕ СТВОЛОВСталь с пределом пропорциональности $\sigma_s \geq 45 \cdot 10^7$ ПаСталь с пределом пропорциональности $\sigma_s \geq 70 \cdot 10^7$ Па

Приложение Б

Таблицы ПМК

РЕКОМЕНДАЦИИ ПО ВЫБОРУ МАКСИМАЛЬНЫХ РАЗМЕРОВ ПАТРОНОВ
И МИНИМАЛЬНЫХ РАЗМЕРОВ ПАТРОННИКОВ

для ручного огнестрельного оружия, охотничьего и спортивного оружия, устройств промышленного назначения

[Соответствует Решениям Постоянной международной комиссии (ПМК) по испытаниям ручного огнестрельного оружия]

МИНИМАЛЬНЫЙ ПАТРОННИК

Условные обозначения и их значение

Ствол

F — диаметр канала ствола по нареза́м

Z — диаметр канала ствола по поля́м

Длины

I_1 — длина патронника до диаметра P_2

I_2 — длина патронника до диаметра H_1

I_3 — длина патронника до диаметра H_2

Выемка под фланец гильзы

R — расстояние от зеркала затвора до опорной поверхности для фланца гильзы у заднего торца ствола

R_1 — диаметр выемки

R_2 — глубина выемки

r — радиус сопряжения у входа в патронник

R_3 — диаметр в передней части выемки под донную часть Magnum

Зарядная камера

E — расстояние, равное высоте донной части патрона

P_1 — диаметр у входа в патронник на расстоянии E

P_2 — диаметр у начала ската на расстоянии I_1

Скат

L — угол ската патронника

S — расстояние от основания до вершины ската патронника

$r_{\text{пгах}}$ — радиус сопряжения у диаметра P_2

r_2 — радиус сопряжения у дульца

Дульце

H_1 — диаметр у основания под дульце гильзы на расстоянии I_2

H_2 — диаметр на расстоянии I_3

Пульный вход

G_1 — диаметр пульного входа

G — расстояние между H_2 и F

α_1 — угол перехода от H_2 до G_1

h — расстояние от H_2 до G_1

s — расстояние от H_2 до конца цилиндрической части с диаметром G_1

i — половина угла конуса пульного входа

Нарезы

b — ширина нарезов

N — число нарезов

μ — шаг нарезов

C.I.P. 2-e Souscommission	Tableaux des dimensions de Cartouches et de Chambres	PAGE	
		DATE	84-06-14
		REV.	90-06-13

CHAMBRE MINI

Légende des symboles et leur définition

Canon

F = Diamètre sur champs de rayures du canon

Z = Diamètre du fond de rayures du canon

Longueurs

L1 = Longueur de la chambre au diamètre P2

L2 = Longueur de la chambre au diamètre H1

L3 = Longueur de la chambre au diamètre H2

Cuvette

R = Distance entre le fond de la cuvette et la tranche arrière du canon

R1 = Diamètre de la cuvette

R2 = Profondeur de la cuvette

r = Rayon de raccordement à l'entrée de la chambre

R3 = Diamètre à l'avant de la cuvette à culot Magnum

Chambre à poudre

E = Distance entre le fond de cuvette et l'entrée de chambre (P1)

P1 = Diamètre à l'entrée de la chambre ou à la distance E

P2 = Diamètre à la base du cône de raccordement à la distance L1

Cône α = Angle du cône de raccordement

S = Longueur du sommet du cône de raccordement

r_{max} = Rayon de raccordement aux extrémités du diamètre P2

r2 = Rayon de raccordement au collet

Collet

H1 = Diamètre à la base du collet à la distance L2

H2 = Diamètre à la distance L3

Prise de rayures

G1 = Diamètre de la prise des rayures

G = Distance entre H2 et F

 α_1 = Angle du raccordement entre H2 et G1h = Distance entre H2 et G1 (angle = α_1)

s = Distance entre H2 et la prise de rayures au diamètre G1

i = Demi angle de l'inclinaison de la prise des rayures

Rayures

b = Largeur des rayures

N = Nombre de rayures

u = Pas de l'hélice des rayures

Q = Section de l'âme du canon

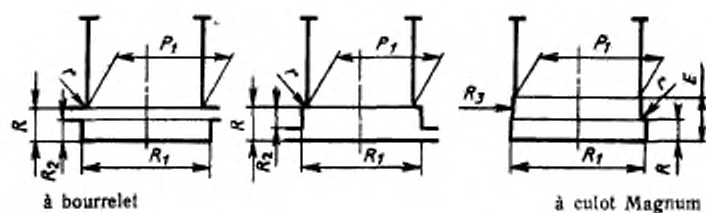
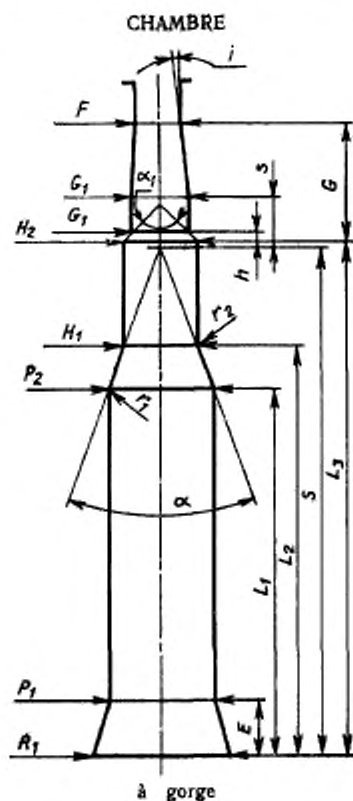
C.I.P.
 2-e Souscommission

 Tableaux des dimensions
 de Cartouches et de Chambres

PAGE

DATE 84-06-14

REV. 90-06-13



C.I.P. 2-e Souscommission	Tableaux des dimensions de Cartouches et de Chambres	PAGE
		DATE . 84-06-14
		REV. 90-06-13

CHAMBRE MINI

Formules entre les «Symboles» des dimensions maximales de cartouches:

$$L_1 = S - \frac{1}{2} P_2 \cotg \frac{\alpha}{2}$$

$$L_2 = L_1 + \frac{1}{2} (P_2 - H_1) \cotg \frac{\alpha}{2} = S - \frac{H_1}{2} \cotg \frac{\alpha}{2}$$

$$P_2 = H_1 + (L_2 - L_1) 2 \operatorname{tg} \frac{\alpha}{2} = (S - L_1) 2 \operatorname{tg} \frac{\alpha}{2}$$

$$H_1 = P_2 - (L_2 - L_1) 2 \operatorname{tg} \frac{\alpha}{2}$$

$$2 \operatorname{tg} \frac{\alpha}{2} = \frac{P_2 - H_1}{L_2 - L_1}$$

$$2 \operatorname{tg} \frac{\alpha}{2} = \frac{P_2}{S - L_1} = \frac{H_1}{S - L_2}$$

$$\alpha = 2 \operatorname{arc} \operatorname{tg} \frac{\alpha}{2}$$

$$\frac{1}{2 \operatorname{tg} \frac{\alpha}{2}} = \frac{1}{2} \cotg \frac{\alpha}{2}$$

$$S = L_1 + P_2 \frac{1}{2 \operatorname{tg} \frac{\alpha}{2}}$$

$$S = L_2 + H_1 \frac{1}{2 \operatorname{tg} \frac{\alpha}{2}}$$

$$G_1 = H_1 - 2h \operatorname{tg} \frac{\alpha}{2}$$

$$h = \frac{1}{2} (H_1 - G_1) \cotg \frac{\alpha}{2}$$

$s = h + \text{longueur du cylindre à dia. } G_1$

$$G = h + (s - h) + \frac{1}{2} (G_1 - F) \cotg i$$

$$\alpha i = 2 \operatorname{arc} \operatorname{tg} \frac{\alpha i}{2}$$

$$\operatorname{tg} \frac{\alpha i}{2} = \frac{(H_2 - G_1)}{2h}$$

NOTE — Les dimensions se réfèrent à l'intersection des lignes

NOTE: — Identification, dans les T.D.C.C., des cotes de base.

1. Calibres d'origine des pays membres de la CIP:

- les longueurs et les diamètres sont les cotes de base;
- les angles α et i sont des valeurs calculées.

2. Calibres d'origine des pays tiers:

- les angles α et i sont les cotes de base ainsi que les diamètres et longueurs correspondants;
- les longueurs L_1 , L_2 et G sont des cotes calculées.

3. Les cotes de base sont identifiées par un astérisque (*).

Франко-русский словарь

Tableaux des dimensions de Cartouches et de Chambres C.I.P.	таблица размеров патронов и патронников ПМК
Commission Internationale Permanente pour l'Epreuve des Armes a Feu portatives	Постоянная международная комиссия по испытаниям ручного огнестрельного оружия
Calibres a gorge	калибры с фланцем
Calibres des armes longues a canon (s) raye (s) pour cartouches a gorge a percussion centrale	калибры длинноствольного нарезного оружия под патроны центрального боя с фланцем
Les calibres metriques sont classes avant les calibres designes a l'origine en pouces (inches)	метрические калибры поставлены перед калибрами в дюймах
Le classement est par ordre croissant et par ordre alphabetique suivant la designation du calibre	калибры классифицированы в возрастающем и алфавитном порядке
Methode crusher	крешерный метод
Methode transducteur	пьезометрический метод
P_{max} = pression maximale moyenne (bar)	максимальное ср. давление (бар)
$P_k = 1,16 P_{max}$ = pression maximale statistique individuelle (bar)	наибольшее значение статистического индивидуального давления (бар)
$P_E = 1,30 P_{max}$ = pression moyenne d'epreuve (bar)	среднее испытательное давление (бар)
M = emplacement de la prise de pression (mm)	место измерения давления (мм)
NOTE — Pour les transducteurs conformal ou tangentiels l'emplacement (M) sera celui defini par le fabricant	Примечание — Для специальных и тангенциальных электромеханических датчиков место измерения давления задается изготовителем
Suite	продолжение
Tolerances	допуски
Liste des calibres verificateurs de reference des cotes importantes au point de vue de la securite	перечень контрольных калибров для проверки размеров, важных с точки зрения безопасности
Chambre	патронник
TAB.I-BR/1 — De forme (P_1, L_3, H_2)	контрольный калибр (P_1, L_3, H_2)
TAB.I-BR/2 — Longueur (L_3) et diametre (H_2) minimales et feuillure maximale	минимальная длина (L_3) и диаметр (H_2) и максимальный зазор
TAB.I-BR/3 — Cone de raccordement ($L_1/P_2, L_2/H_1$) et feuillure maximale	соединительный конус ($L_1/P_2, L_2/H_1$) и максимальный зазор
TAB.I-BR/4 — Prise des rayures (G_1, s, L_3+G)	пульный вход (G_1, s, G, L_3+G)
TAB.I-BR/5 — Cone de raccordement feuillure SAAMI	конический скат патронника с допуском SAAMI
TAB.I-BR/6 — Longueur (L_3) feuillure SAAMI	длина (L_3) с допуском SAAMI
TAB.I-BR/7 — Rayures (F, Z)	нарезы (F, Z)
Cartouche	патрон
TAB.I-AR/2 — Diametre du projectile (G_1) maximal	максимальный диаметр пули (G_1)
TAB.I-AR/3 — Diametre au collet (H_2) maximal	максимальный диаметр дульца (H_2)
TAB.I-AR/4 — Longueur (L_3+G) maximale	максимальная длина (L_3+G)
Cartouche Maximale	максимальный патрон
Chambre Minimale	минимальный патронник
Culot	донная часть гильзы
Cuvette	канавка
Chambre a poudre	зарядная камера
Cone de raccordement	соединительный конус
Collet	дульце
Diam. du projectile	диаметр пули
Prise de rayures	врезание в нарезы
Diam. du canon	диаметр ствола
Rayures du canon	нарезной ствол
Echelle	масштаб
Tolerances admises pour les canons d'epreuve	допуски для испытательных стволов
(1) A controler pour la securite	контроль безопасности
(2) Avec tolerance pour les canons manometriques	с допусками для манометрических стволов
(3) Valable pour les armes du commerce	годно для торгового оружия
Cotes de base	размеры и основания

C.I.P. 2-e Souscommission	Tableaux des dimensions de Cartouches et de Chambres	PAGE
		DATE 84-06-14
		REV 90-06-13

TAB. I

Calibres des armes longues à canon(s) rayé(s) pour cartouches à gorge à percussion centrale

Les calibres métriques sont classés avant les calibres désignés à l'origine en pouces (inches).

Le classement est par ordre croissant et par ordre alphabétique suivant la désignation du calibre

Méthode crusher				Méthode transducteur				
Calibre	P_{max}	P_k	P_E	Calibre	M	P_{max}	P_k	P_E
5,6×50 Mag.	3300	3795	4290					
5,6×57	3800	4370	4940					
5,6×61 SE v. H.	3900	4485	5070					
6×62 Freres	3700	4255	4810					
6,5×54 Mauser	2700	3105	3510					
6,5×54 M. Sch.	3200	3680	4180					
6,5×56 SE	3300	3795	4290					
6,5×57	3400	3910	4420					
6,5×58 Mauser	3100	3565	4030					
6,5×65 RWS	3600	4140	4680					
6,5×68	3800	4370	4940					
7×57	3400	3910	4420					
7×64	3600	4140	4680					
7 mm SE v. H.	3800	4370	4940	7×64	25	4100	4715	5380
7,5×55 GP31	3300	3795	4290					
7,62×39	3100	3565	4030					
7,65×53 Arg.	3400	3910	4420					
7,92×33 kurz	3000	3450	3900					
8×51 (Mauser K)	3000	3450	3900					
8×58 M-Sch.	2800	3220	3640					
8×57 J	3300	3795	4290					
8×57 JS	3400	3910	4420					
8×60	3500	4025	4550					
8×60 S	3500	4025	4550					
8×64	3500	4025	4550					
8×64 S	3500	4025	4550					
8×68 S	3800	4370	4940					
8×75 S	3800	4370	4940					
9×57	2500	2875	3250					
9,3×62	3400	3910	4420					
9,3×64 Brenneke	3800	4370	4940					
10,75×68	2900	3335	3770					

P_{max} = pression maximale moyenne (bar)

P_k = $1,15 P_{max}$ = pression maximale statistique individuelle (bar)

P_E = $1,30 P_{max}$ = pression moyenne d'épreuve (bar)

M = emplacement de la prise de pression (mm)

NOTE — Pour les transducteurs conformal ou tangentiels l'emplacement (M) sera celui défini par le fabricant

Mag. = Magnum
SE v. H. = Super Express vom Hofe
M-Sch. = Mannlicher Schonauer
SE = Sweden
Rem. = Remington

Win = Winchester
H. V. = High Velocity
Riml N. E. = Rimless Nitro Express
Spring = Springfield
Exp. = Express

C.I.P. 2-e Souscommission	Tableaux des dimensions de Cartouches et de Chambres	PAGE
		DATE 84-06-14
		REV. 90-06-13

TAB. I

Calibres des armes longues à canon(s) rayé(s) pour cartouches à gorge à percussion centrale

Les calibres métriques sont classés avant les calibres désignés à l'origine en pouces (inches).

Le classement est par ordre croissant et par ordre alphabétique suivant la désignation du calibre

Méthode crusher				Méthode transducteur				
Calibre	P _{max}	P _x	P _E	Calibre	M	P _{max}	P _x	P _E
17 Rem.	3650	4197	4795					
22 PPC-USA	3500	4025	4550					
22-250 Rem.	3500	4025	4550					
220 Swift	3700	4255	4810					
222 Rem.	3200	3680	4160					
222 Rem. Mag.	3500	4025	4550					
223 Rem.	3700	4255	4810					
243 Win.	3600	4140	4680					
244 Rem.	3650	4197	4745					
6 mm PPC	3500	4025	4550					
6 PPC-USA	3500	4025	4550					
6 mm Rem.	3700	4255	4810					
25 Rem.	—	—	—					
25-06 Rem.	3870	4450	5031					
250 Savage	3200	3680	4160					
256 Mag. Gibbs	3000	3450	3900					
257 Roberts	3100	3565	4030					
270 Win.	3700	4255	4810	270 Win.	25	4200	4830	5460
275 H. V. Rigby	2850	3277	3705					
7 mm-08 Rem.	3585	4123	4660					
280 Rem.	3500	4025	4550					
7 mm Exp. Rem.	3500	4025	4550					
280 Riml. N. E. Ross	2850	3277	3705					
284 Win.	3600	4370	4940					
30 Carbine	2800	3220	3640					
30 Rem.	2500	2875	3250					
30-06 Spring.	3500	4025	4550					
300 Lapua Mag.	4000	4600	5200					
300 Savage	3200	3680	4160					
308 EH								
308 Win.	3600	4140	4680					
318 Riml. N. E.	2900	3335	3770					

P_{max} = pression maximale moyenne (bar)

P_x = 1,15 P_{max} = pression maximale statistique individuelle (bar)

P_E = 1,30 P_{max} = pression moyenne d'épreuve (bar)

M = emplacement de la prise de pression (mm)

NOTE — Pour les transducteurs conformal ou tangentiels l'emplacement (M) sera celui défini par le fabricant.

Mag. = Magnum
SE v. H. = Super Express vom Hofe
M-Sch. = Mannlicher Schonauer
SE = Sweden
Rem. = Remington

Win. = Winchester
H. V. = High Velocity
Riml. N. E. = Rimless Nitro Express
Spring = Springfield
Exp. = Express

C.I.P. 2-e Souscommission	Tableaux des dimensions de Cartouches et de Chambres	PAGE	
		DATE	84-06-14
		REV	90-06-13

TAB. I

Calibres des armes longues à canon(s) rayé(s) pour cartouches à gorge
à percussion centrale

Les calibres métriques sont classés avant les calibres désignés à l'origine
en pouces (inches)

Le classement est par ordre croissant et par ordre alphabétique suivant
la désignation du calibre

Méthode crusher				Méthode transducteur				
Calibre	P_{max}	P_x	P_z	Calibre	M	P_{max}	P_x	P_z
32 Rem	2600	2990	3380					
333 Ruml N. E.	2900	3335	3770					
338 Lapua Mag.	4000	4600	5200					
35 Rem	2450	2817	3185					
350 Mag Rigby	2750	3162	3575					
358 Win	3500	4025	4550					
404 Ruml N. E.	3200	3680	4160					
416 Rigby	2850	3277	3705					
505 Mag. Gibbs	2400	2760	3120					

P_{max} = pression maximale moyenne (bar)

P_x = 1,16 P_{max} = pression maximale statistique individuelle (bar)

P_z = 1,30 P_{max} = pression moyenne d'épreuve (bar)

M = emplacement de la prise de pression (mm)

NOTE. — Pour les transducteurs conformal ou tangentiels l'emplacement (M) sera celui défini par le fabricant

Mag. = Magnum

SE v. H. = Super Express vom Hofe

M-Sch = Mannlicher Schonauer

SE = Sweden

Rem. = Remington

Win = Winchester

H V = High Velocity

Ruml N E = Rimless Nitro Express

Spring = Springfield

Exp = Express

C.I.P. 2-e Souscommission	Tableaux des dimensions de Cartouches et de Chambres	PAGE
		DATE 84-06-14
		REV 90-06-13

TOLERANCES

TAB. I

C.I.P. 2-e Souscommission	Tableaux des dimensions de Cartouches et de Chambres	PAGE
		DATE 84-06-14
		REV. 90-06-13

TAB. I

Liste des calibres vérificateurs de référence des cotes importantes au point de vue de la sécurité

 CALIBRES A GORGE

ChambreTAB.1-BR/1-De forme (P_1 , L_3 , H_2)TAB.1-BR/2-Longueur (L_3) et diamètre (H_2) minimales et feuillure maximaleTAB.1-BR/3-Cône de raccordement (L_1/P_2 , L_2/H_1) et feuillure maximaleTAB.1-BR/4-Prise des rayures (G_1 , s , G , L_3+G)

TAB.1-BR/5-Cône de raccordement feuillure SAAMI

TAB.1-BR/6-Longueur (L_3), feuillure SAAMITAB.1-BR/7-Rayures (F , Z)**Cartouche**TAB.1-AR/2-Diamètre du projectile (G_1) maximalTAB.1-AR/3-Diamètre au collet (H_2) maximalTAB.1-AR/4-Longueur (L_3+G) maximale

Франко-русский словарь

Tableaux des dimensions de Cartouches et de Chambres

C. I. P.

Commission Internationale Permanente pour l'Epreuve des Armes à Feu portatives

Calibres à bourrelet

Calibres des armes longues à canon(s) rayé(s) pour cartouches à bourrelet à percussion centrale

Les calibres métriques sont classés avant les calibres désignés à l'origine en pouces (inches).

Le classement est par ordre croissant et par ordre alphabétique suivant la désignation du calibre

Méthode crusher

Méthode transducteur

 P_{max} = pression maximale moyenne (bar) $P_s = 1,15 P_{max}$ = pression maximale statistique individuelle (bar) $P_E = 1,30 P_{max}$ = pression moyenne l'épreuve (bar)

M = emplacement de la prise de pression (mm)

NOTE — Pour les transducteurs conformal ou tangentiels l'emplacement (M) sera celui défini par le fabricant

Suite

Tolerances

Liste des calibres vérificateurs de référence des cotes importantes au point de vue de la sécurité

Chambre

TAB.I-BR/1 — De forme (P_1 , L_3 , H_2)TAB.I-BR/2 — Longueur (L_3) et diamètre (H_2)

minimales et feuillure maximale

TAB.I-BR/3 — Cone de raccordement (L_1/P_2 , L_2/H_1) et feuillure maximaleTAB.I-BR/4 — Prise des rayures (G_1 , s , G , L_3+G)TAB.I-BR/7 — Rayures (F , Z)

TAB.II-BR/2 — Profondeur du drageoir et feuillure

Cartouche

TAB.I-AR/2 — Diamètre du projectile (G_1) maximalTAB.I-AR/3 — Diamètre au collet (H_2) maximalTAB.I-AR/4 — Longueur (L_3+G) maximale

Cartouche Maximale

Chambre Minimale

Culot

Cuvette

Chambre à poudre

Cone de raccordement

Collet

Diam. du projectile

Prise de rayures

Diam. du canon

Rayures du canon

Echelle

Tolerances admises pour les canons d'épreuve

(1) A contrôler pour la sécurité

(2) Avec tolérance pour les canons manométriques

(3) Valable pour les armes du commerce

Cotes de base

таблица размеров патронов и патронников

ПМК

Постоянная международная комиссия по испытаниям ручного огнестрельного оружия

калибры с закраиной

калибры для ствольного нарезного оружия

под патроны с закраиной центрального боя

метрические калибры проставлены по

классам перед калибрами в дюймах

калибры классифицированы в возрастающем

и алфавитном порядке

крешерный метод

пьезометрический метод

максимальное ср. давление (бар)

наибольшее значение статистического индивидуального давления (бар)

среднее испытательное давление (бар)

место измерения давления (мм)

Примечание — Для специальных и тангенциальных

электромеханических датчиков место измерения

давления задается изготовителем

продолжение

допуски

перечень контрольных калибров для

проверки размеров, важных с точки зрения

безопасности

патронник

контрольный калибр (P_1 , L_3 , H_2)минимальная длина (L_3) и диаметр (H_2)

и максимальный зазор

соединительный конус (L_1/P_2 , L_2/H_1)

и максимальный зазор

пульный вход (G_1 , s , G , L_3+G)

нарезы

глубина выемки и зазор

патрон

максимальный диаметр пули (G_1)максимальный диаметр дульца (H_2)максимальная длина (L_3+G)

максимальный патрон

минимальный патронник

донная часть гильзы

канавка

зарядная камера

соединительный конус

дульце

диаметр пули

врезание в нарез

диаметр ствола

нарезной ствол

масштаб

допуски для испытательных стволов

контроль безопасности

с допусками для манометрических стволов

годно для торгового оружия

размеры у основания

C.I.P. 2^e Souscommission	Tableaux des dimensions de Cartouches et de Chambres	PAGE	
		DATE	84-06-14
		REV	90-06-13

TAB. II.

Calibres des armes longues à canon(s) rayé(s) pour cartouches à bourrelet à percussion centrale

Les calibres métriques sont classés avant les calibres désignés à l'origine en pouces (inches).

Le classement est par ordre croissant et par ordre alphabétique suivant la désignation du calibre

Méthode crusher				Méthode transducteur				
Calibre	P_{max}	P_x	P_z	Calibre	M	P_{max}	P_x	P_z
5,6×35 R	2400	2760	3120					
5,6×50 R Mag.	3000	3450	3900					
5,6×52 R	2900	3335	3770					
5,6×57 R	3900	4370	4940					
5,6×61 R SE v. H.	3300	3795	4290					
6,5×50 R Scheiring	3800	4370	4940					
6,5×51 R Arisaka	2600	2990	3380					
6,5×52 R	2200	2530	2860					
6,5×57 R	2900	3335	3770					
6,5×58 R	2500	2875	3250					
6,5×65 R RWS	3300	3795	4290					
6,5×68 R	3400	3910	4420					
6,5×70 R	2500	2875	3250					
7×57 R	3000	3450	3900					
7 mm Mag. Fl. H & H	2900	3335	3770					
7×65 R	3300	3795	4290					
7×72 R	2500	2875	3250					
7×75 R SE v.H.	3600	4140	4680					
7,62×53 R	3400	3910	4420					
8×50 R	3100	3565	4030					
8×56 R M30	3000	3450	3900					
8×56 R M30S	3100	3565	4030					
8×57 R 380	2200	2530	2860					
8×57 JR	2800	3220	3640					
8×57 JRS	2900	3335	3770					
8×58 R	2000	2300	2600					
8×60 R	3000	3450	3900					
8×60 RS	3000	3450	3900					
8×65 R	3400	3910	4420					
8×66 RS	3500	4025	4550					
8×72 R	2500	2875	3250					
8×75 RS	3300	3795	4290					
8,15×40 R	1500	1725	1950					

P_{max} = pression maximale moyenne (bar)

P_x = 1,16 P_{max} = pression maximale statistique individuelle (bar)

P_z = 1,30 P_{max} = pression moyenne d'épreuve (bar)

M = emplacement de la prise de pression (mm)

NOTE — Pour les transducteurs conforal ou tangentiels l'emplacement (M) sera celui défini par le fabricant.

Mag. = Magnum
Fl. NE = Flanged Nitro Express
Slid. = Solid
SL = Self loading
H. & H. = Holland and Holland
sh = short

lg = long
B P = Black Powder
R = Rand = à bourrelet
SE v. H. = Super Express vom Hofe
Win. = Winchester
Mag Fl H&H = Magnum Flanged Holland and Holland

C.I.P. 2-e Souscommission	Tableaux des dimensions de Cartouches et de Chambres	PAGE
		DATE 84-06-14.
		REV. 90-06-13

TAB. II

Calibres des armes longues à canon(s) rayé(s) pour cartouches à bourrelet
à percussion centrale

Les calibres métriques sont classés avant les calibres désignés à l'origine
en pouces (inches).

Le classement est par ordre croissant et par ordre alphabétique suivant
la désignation du calibre

Méthode crusher				Méthode transducteur				
Calibre	P_{max}	P_k	P_E	Calibre	M	P_{max}	P_k	P_E
9×57 R	2500	2875	3250					
9,3×72 R	1800	2070	2340					
9,3×74 R	3000	3450	3900					
10,3×60 R	2400	2760	3120					
11,15×60 R	2500	2875	3250					

(suite)

P_{max} = pression maximale moyenne (bar)

P_k = 1,15 P_{max} = pression maximale statistique individuelle (bar)

P_E = 1,30 P_{max} = pression moyenne d'épreuve (bar)

M = emplacement de la prise de pression (mm)

NOTE — Pour les transducteurs conforment ou tangentiels l'emplacement (M) sera celui défini par le fabricant.

Mag. = Magnum
Fl. NE = Flanged Nitro Express
Sid. = Solid
SL = Self loading
H. & H. = Holland and Holland
sh = short

lg = long
B. P. = Black Powder
R = Rand = à bourrelet
SE v. H. = Super Express vom Hofe
Win. = Winchester
Mag Fl H&H = Magnum Flanged Holland and Holland

C.I.P. 2-e Souscommission	Tableaux des dimensions de Cartouches et de Chambres	PAGE	
		DATE	84-06-14
		REV.	90-08-13

TAB. II

Calibres des armes longues à canon(s) rayé(s) pour cartouches à bourrelet
à percussion centrale

Les calibres métriques sont classés avant les calibres désignés à l'origine
en pouces (Inches).

Le classement est par ordre croissant et par ordre alphabétique suivant
la désignation du calibre

Méthode crusher				Méthode transducteur				
Calibre	P_{max}	P_t	P_g	Calibre	M	P_{max}	P_k	P_g
218 Bee	2800	3220	3640					
219 Zipper	2540	2921	3302					
22 Hornet	2800	3220	3640					
22 Savage	2900	3335	3770					
225 Win.	3400	3910	4420					
240 Fl. N. E.	2800	3220	3640					
25-20 Win.	2400	2760	3120					
25-35 Win.	2700	3105	3510					
256 Win. Mag.	3050	3507	3965					
280 Fl. N. E.	2600	2990	3380					
297/230 Morris lg	—	—	—					
297/230 Morris sh	—	—	—					
297/250 Rook Rifle	—	—	—					
30 Fl. N. E. Purdey	2800	3220	3640					
30 Super Fl. H.&H.	2800	3220	3640					
30-30 Win.	2800	3220	3640					
30-40 Krag	2850	3277	3705					
300/295 Rook Rifle	1100	1265	1430					
300 Sherwood	1300	1495	1690					
303 British	3200	3680	4160					
303 Savage	2400	2760	3120					
307 Win.	3600	4140	4680					
310 Cadet Rifle	1000	1150	1300					
32 Win. SL	1400	1610	1820					
32 Win. Spec.	2700	3105	3510					
32-20 Win.	1900	2185	2470					
32-40 Win.	2100	2415	2730					
33 Win.	2700	3105	3510					
348 Win.	2800	3220	3640					
35 Win	2700	3105	3510					
35 Win. SL	2150	2472	2795					
350 No2 Rigby	2900	3335	3770					

(suite)

P_{max} = pression maximale moyenne (bar)

P_t = 1,15 P_{max} = pression maximale statistique individuelle (bar)

P_g = 1,30 P_{max} = pression moyenne d'épreuve (bar)

M = emplacement de la prise de pression (mm)

NOTE — Pour les transducteurs conformal ou tangentiels l'emplacement (M) sera celui défini par le fabricant.

Mag = Magnum
Fl. NE = Flanged Nitro Express
Sid. = Solid
SL = Self loading
H. & H. = Holland and Holland
sh = short

lg = long
B P = Black Powder
R = Rand = à bourrelet
SE v. H. = Super Express vom Hofe
Win. = Winchester
Mag Fl H&H = Magnum Flanged Holland and Holland

C.I.P. 2-e Souscommission	Tableaux des dimensions de Cartouches et de Chambres	PAGE
		DATE 84-06-14
		REV. 90-06-13

TAB. II

Calibres des armes longues à canon(s) rayé(s) pour cartouches à bourrelet
à percussion centrale

Les calibres métriques sont classés avant les calibres désignés à l'origine
en pouces (inches).

Le classement est par ordre croissant et par ordre alphabétique suivant
la désignation du calibre

Méthode crusher

Méthode transducteur

Calibre	P_{max}	P_k	P_E	Calibre	M	P_{max}	P_k	P_E
351 Win. SL	3200	3680	4160					
356 Win.	3600	4140	4680					
360 N. E. 2'' 1/4	2200	2530	2860					
369 N.E. Purdey	2700	3105	3510					
375 Fl. N.E. 2'' 1/2	2000	2300	2600					
375 Fl. Mag. N.E.	2850	3277	3705					
375 Win.	3800	4370	4940					
38-40 Win.	1050	1207	1365					
38-55 Win.	2150	2472	2795					
380 Long Rifle	900	1035	1170					
40-82 Win.	1500	1725	1950					
400 N.E. B. P. 3'' Purdey	—	—	—					
400/360 N. E.	2500	2875	3250					
401 Win. SL	2200	2530	2860					
405 Win.	2200	2530	2860					
408 Win.	3650	4082	4615					
44-40 Win.	1000	1150	1300					
444 Marlin	3100	3565	4030					
45-70 Govt.	2000	2300	2600					
450 N. E. 3'' 1/4	2700	3105	3510					
450/400 N. E. 3''	2500	2875	3250					
450/400 Mag. N. E. 3'' 1/4	2600	2990	3380					
470 N. E.	2400	2760	3120					
475 No2 N. E. 3'' 1/2	2450	2817	3185					
500 N. E. 3''	2500	2875	3250					
500/465 N. E.	2200	2530	2860					
577/450 Sid. Mart. H.	1600	1840	2080					
577 N. E. 3''	2200	2530	2860					
577 Sid. Snider	1400	1610	1820					
600 N. E.	2200	2530	2860					

P_{max} = pression maximale moyenne (bar)

P_k = 1,15 P_{max} = pression maximale statistique individuelle (bar)

P_E = 1,30 P_{max} = pression moyenne d'épreuve (bar)

M = emplacement de la prise de pression (mm)

NOTE — Pour les transducteurs conformal ou tangentiels l'emplacement (M) sera celui défini par le fabricant

Mag. = Magnum
Fl NE = Flanged Nitro Express
Sid. = Solid
SL = Self loading
H. & H. = Holland and Holland
sh = short

lg = long
B. P. = Black Powder
R = Rand = à bourrelet
SE v. H. = Super Express vom Hofe
Win. = Winchester
Mag Fl H&H = Magnum Flanged Holland and Holland

C.I.P. 2-e Souscommission	Tableaux des dimensions de Cartouches et de Chambres	PAGE	
		DATE	84-06-14
		REV.	90-06-13

TAB. II

Liste des calibres vérificateurs de référence des cotes importantes au point de vue de la sécurité

CALIBRES A BOURRELET

ChambreTAB.I-BR/1-De forme (P_1 , L_2 , H_2)TAB.I-BR/2-Longueur (L_2) et diamètre (H_2) minimales et feuillure maximaleTAB.I-BR/3-Cône de raccordement (L_1/P_2 , L_2/H_1) et feuillure maximaleTAB.I-BR/4-Prise des rayures (G_1 , s , G , L_3+G)TAB.I-BR/7-Rayures (F , Z)TAB.II-BR/2-Profondeur du drageoir et feuillure (R_{min} , R_{max})**Cartouche**TAB.I-AR/2-Diamètre du projectile (G_1) maximalTAB.I-AR/3-Diamètre au collet (H_2) maximalTAB.I-AR/4-Longueur (L_3+G) maximale

Франко-русский словарь

Tableaux des dimensions de Cartouches et de Chambres

C I P
 Calibres pour armes a canon (s) lisse (s)
 Calibres des armes a canon (s) lisse (s) a percussion centrale
 Longueur Douille maxi
 Longueur Chambre mini
 Longueur nominale en pouces
 Methode crusher
 Haute performance/Epreuve Superieure
 P_{max} = pression maximale moyenne (bar)
 $P_{1-1/16}$ P_{max} = pression maximale statistique individuelle (bar)
 P_2 = 1,30 P_{max} = pression moyenne d'epreuve (bar)
 M = emplacement de la prise de pression (mm)
 NOTE — Les valeurs de pression de cartouches de haute performance et de l'epreuve superieure sont valables pour tous les calibres
 Les cartouches confectionnees avec des douilles de 67,5 mm de longueur maximale et chargees a plomb pourront etre tirees dans des chambres de 65 mm de longueur
 Liste des calibres verificateurs de reference des cotes importantes au point de vue de la securite

Chambre

TAB VII-BR/1 — Diametre a entree (D)
 TAB VII-BR/2 — Diametre a l'avant (H) et longueur (L) minimales
 TAB VII-BR/3 — Diametre a l'avant (H) et longueur (L) maximales
 TAB VII-BR/4 — Cone de raccordement (α)
 TAB VII-AB/7 — Profondeur du drageoir (T) page 01 et 02
 TAB VII-AB/8 — Feuillure (Fe) maximale
 Cartouche
 TAB VII-AB/5 — Epaisseur du bourrelet (t) maximale
 TAB VII-AB/6 — Epaisseur du bourrelet (t) minimale
 TAB VII-AR/1 — Diametre sous bourrelet (d) maximal et minimal
 Douille
 Culot dia.
 Bourrelet dia.
 Bourrelet ep.
 Tubc dia
 Longueurs
 Echelle
 Drageoir dia
 Drageoir pro.
 Canon dia
 Canon angle
 Feuillure
 Tolerances admises pour les canons d'epreuve
 (1) A controler pour la securite
 (2) Avec tolerance pour les canons manometriques
 (3) Valable pour les armes du commerce

таблицы размеров патронов и патронников

ПМК
 калибры гладкоствольного оружия
 калибры гладкоствольного оружия под патроны центрального боя
 максимальная длина гильзы
 минимальная длина патронника
 номинальная длина в дюймах
 крешерный метод
 повышенные результаты/повышенное испытание
 максимальное среднее давление
 максим статист индивидуальное давление (бар)
 среднее испытательное давление (бар)
 место измерения давления (мм)
 Примечание — Значения давления повышенного испытания действительны для всех калибров
 Дробовые патроны с максимальной длиной гильзы 67,5 мм пригодны для стрельбы из оружия, имеющего длину патронника 65 мм

перечень контрольных калибров для контроля размеров, важных с точки зрения безопасности функционирования

патронник
 диаметр на входе (D)
 минимальные диаметр (H) и длина (L)
 максимальные диаметр (H) и длина (L)
 соединительный конус (α)
 глубина выемки (T)

максимальный зазор

патрон
 толщина макс. фланца (t)
 минимальная толщина фланца (t)
 максимальный и минимальный диаметр донной части (d)
 гильза
 диаметр донной части
 диаметр закраины
 толщина закраины
 диаметр трубы или канала ствола
 длина
 масштаб
 диаметр выемки
 глубина выемки
 диаметр ствола
 угол ствола
 зазор
 допуски для испытательных стволов
 необходимо контролировать на безопасность с допуском для манометрических стволов
 действительно для торгового оружия

C.I.P. 2-e Souscommission	Tableaux des dimensions de Cartouches et de Chambres	PAGE
		DATE 84-06-14
		REV. 90-06-13

TAB. VII

Calibres des armes à canon(s) lisse(s) à percussion centrale

Calibre	Longueur Douille maxi mm	Longueur Chambre mini mm	Longueur nominale en pouces	Methode Crusher			
				P _{max}	P _k	P _z	M
4/82	82,4	82,6	3"1/4	900	1,035	1,200	17/32
4/101	101,0	101,2	4"	900	1,035	1,200	17/32
6/82	82,4	82,6	3"1/4	900	1,035	1,200	17/32
6/100	100,0	100,5	4"	900	1,035	1,200	17/32
10/76	76,0	76,2	3"	900	1,035	1,200	17/32
10/82	82,4	82,6	3"1/4	900	1,035	1,200	17/32
10/89	88,7	88,9	3"1/2	900	1,035	1,200	17/32
12/60	60,0	60,1	2"3/8	650	747	850	17/32
12/65	65,0	65,1	2"1/2	650	747	850	17/32
12/67	67,5	65,1	2"5/8	650	747	850	17/32
12/70	69,8	69,9	2"3/4	650	747	850	17/32
12/73	72,8	73,0	2"7/8	900	1,035	1,200	17/32
12/76	76,0	76,2	3"	900	1,035	1,200	17/32
12/89	88,7	88,9	3"1/2	900	1,035	1,200	17/32
14/65	65,0	65,1	2"1/2	650	747	850	17/32
14/67	67,5	65,1	2"5/8	650	747	850	17/32
14/70	69,8	69,9	2"3/4	650	747	850	17/32
16/65	65,0	65,1	2"1/2	680	782	900	17/32
16/67	67,5	65,1	2"5/8	680	782	900	17/32
16/70	69,8	69,9	2"3/4	680	782	900	17/32
20/65	65,0	65,1	2"1/2	720	828	950	17/32
20/67	67,5	65,1	2"5/8	720	828	950	17/32
20/70	69,8	69,9	2"3/4	720	828	950	17/32
20/76	76,0	76,2	3"	900	1,035	1,200	17/32
24/63,5	63,5	63,6	2"1/2	720	828	950	17/32
24/65	65,0	65,1	2"1/2	720	828	950	17/32
24/70	69,8	69,9	2"3/4	720	828	950	17/32
28/63,5	63,5	63,6	2"1/2	720	828	950	17/32
28/65	65,0	65,1	2"1/2	720	828	950	17/32
28/70	69,8	69,9	2"3/4	720	828	950	17/32
32/50,7	50,7	50,8	2"	720	828	950	17/32
32/60	60,0	63,6	2"3/8	720	828	950	17/32
32/63,5	63,5	63,6	2"1/2	720	828	950	17/32
32/65	65,0	65,1	2"1/2	720	828	950	17/32
410/50,7	50,7	50,8	2"	720	828	950	17/32
410/63,5	63,5	63,6	2"1/2	720	828	950	17/32
410/65	65,0	65,1	2"1/2	720	828	950	17/32
410/70	69,8	69,9	2"3/4	720	828	950	17/32
410/73	72,8	73,0	2"7/8	900	1,035	1,200	17/32
410/76	76,0	76,2	3"	900	1,035	1,200	17/32
9 mm/44,5	44,5	44,6	1"3/4	720	828	950	17/32
Haute performance/Epreuve Supérieure				900	1,035	1,200	17/32

P_{max} = pression maximale moyenne (bar)P_k = 1,15 P_{max} = pression maximale statistique individuelle (bar)P_z = 1,30 P_{max} = pression moyenne d'épreuve (bar)

M = emplacement de la prise de pression (mm)

NOTE — Les valeurs de pression de cartouches de haute performance et de l'épreuve supérieure sont valables pour tous les calibres.

— Les cartouches confectionnées avec des douilles de 67,5 mm de longueur maximale et chargées à plomb pourront être tirées dans des chambres de 65 mm de longueur.

C.I.P. 2-e Souscommission	Tableaux des dimensions de Cartouches et de Chambres	PAGE
		DATE 84-06-14
		REV 90-06-13

TAB. VII

Calibres des armes à canon(s) lisse(s) à percussion centrale

Méthode Transducteur

Calibre	Longueur Douille maxi mm	Longueur Chambre mini mm	Longueur nominale en pouces	Méthode Transducteur			
				P _{max}	P _k	P _E	M
4/82	82,4	82,6	3"1/4	1,050	1,200	1,370	25/30
4/101	101,0	101,2	4"	1,050	1,200	1,370	25/30
8/82	82,4	82,6	3"1/4	1,050	1,200	1,370	25/30
8/100	100,0	100,5	4"	1,050	1,200	1,370	25/30
10/76	76,0	76,2	3"	1,050	1,200	1,370	25/30
10/82	82,4	82,6	3"1/4	1,050	1,200	1,370	25/30
10/89	88,7	88,9	3"1/2	1,050	1,200	1,370	25/30
12/60	60,0	60,1	2"3/8	740	850	960	25/30
12/65	65,0	65,1	2"1/2	740	850	960	25/30
12/67	67,5	65,1	2"5/8	740	850	960	25/30
12/70	69,8	69,9	2"3/4	740	850	960	25/30
12/73	72,8	73,0	2"7/8	1,050	1,200	1,370	25/30
12/76	76,0	76,2	3"	1,050	1,200	1,370	25/30
12/89	88,7	88,9	3"1/2	1,050	1,200	1,370	25/30
14/65	65,0	65,1	2"1/2	740	850	960	25/30
14/67	67,5	65,1	2"5/8	740	850	960	25/30
14/70	69,8	69,9	2"3/4	740	850	960	25/30
16/65	65,0	65,1	2"1/2	780	900	1,020	25/30
16/67	67,5	65,1	2"5/8	780	900	1,020	25/30
16/70	69,8	69,9	2"3/4	780	900	1,020	25/30
20/65	65,0	65,1	2"1/2	830	950	1,080	25/30
20/67	67,5	65,1	2"5/8	830	950	1,080	25/30
20/70	69,8	69,9	2"3/4	830	950	1,080	25/30
20/76	76,0	76,2	3"	1,050	1,200	1,370	25/30
24/63,5	63,5	63,6	2"1/2	830	950	1,080	17
24/65	65,0	65,1	2"1/2	830	950	1,080	17
24/70	69,8	69,9	2"3/4	830	950	1,080	17
28/63,5	63,5	63,6	2"1/2	830	950	1,080	17
28/65	65,0	65,1	2"1/2	830	950	1,080	17
28/70	69,8	69,9	2"3/4	830	950	1,080	17
32/50,7	50,7	50,8	2"	830	950	1,080	17
32/60	60,0	63,6	2"3/8	830	950	1,080	17
32/63,5	63,5	63,6	2"1/2	830	950	1,080	17
32/65	65,0	65,1	2"1/2	830	950	1,080	17
410/50,7	50,7	50,8	2"	830	950	1,080	12,5
410/63,5	63,5	63,6	2"1/2	830	950	1,080	17
410/65	65,0	65,1	2"1/2	830	950	1,080	17
410/70	69,8	69,9	2"3/4	830	950	1,080	17
410/73	72,8	73,0	2"7/8	1,050	1,200	1,370	17
410/76	76,0	76,2	3"	1,050	1,200	1,370	17
9 mm/44,5	44,5	44,6	1"3/4	830	950	1,080	12,5
Haute performance/Epreuve Supérieure				1,050	1,200	1,370	12,5

P_{max} = pression maximale moyenne (bar)P_k = 1,15 P_{max} = pression maximale statistique individuelle (bar)P_E = 1,30 P_{max} = pression moyenne d'épreuve (bar)

M = emplacement de la prise de pression (mm)

NOTE — Les valeurs de pression de cartouches de haute performance et de l'épreuve supérieure sont valables pour tous les calibres.

— Les cartouches confectionnées avec des douilles de 67,5 mm de longueur maximale et chargées à plomb pourront être tirées dans des chambres de 65 mm de longueur.

C.I.P. 2-e Souscommission	Tableaux des dimensions de Cartouches et de Chambres	PAGE
		DATE 84-06-14
		REV 90-06-13

TAB. VII

Liste des calibres vérificateurs de référence des cotes importantes au point de vue de la sécurité

CALIBRES A PLOMB POUR ARMES A CANON (S) LISSE (S) A PERCUSSION CENTRALE

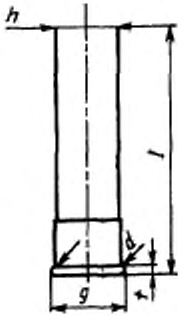
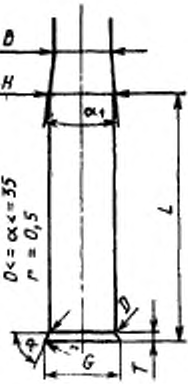
Chambre

TAB VII-BR/1-Diamètre sous bourrelet (D)
 TAB VII-BR/2-Diamètre à l'avant (H) et longueur (L) minimales
 TAB VII-BR/3-Diamètre à l'avant (H) et longueur (L) maximales
 TAB VII-BR/4-Cône de raccordement (α_1)
 TAB VII-AB/7-Profondeur du drageoir (T) page 01 et 02
 TAB VII-AB/8-Feuillure (Fe) maximale

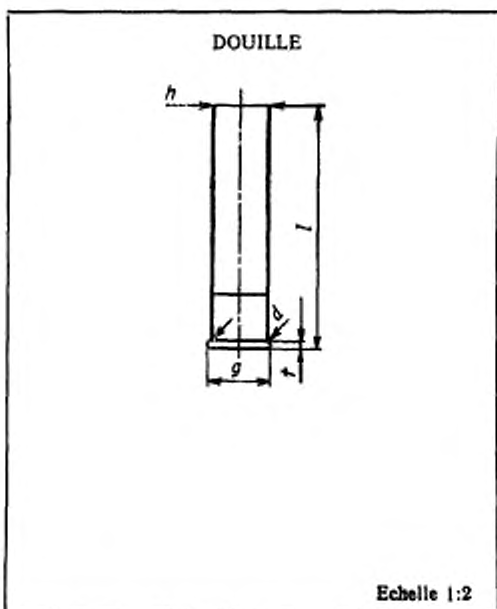
Cartouche

TAB VII-AB/5-Epaisseur du bourrelet (t) maximale
 TAB VII-AB/6-Epaisseur du bourrelet (t) minimale
 TAB VII-AR/1-Diamètre sous bourrelet (d) maximal et minimal

C.I.P. 2-e Souscommission	Armes de chasse à canon lisse Calibre 4	TAB.	VII
		DATE	89-01-19
		REV.	90-06-13

<p style="text-align: center;">DOUILLE</p>  <p style="text-align: right;">Echelle 1:2</p>	<p style="text-align: center;">DOUILLE</p> <table border="1"> <thead> <tr> <th></th> <th>Maxi</th> <th>Mini</th> </tr> </thead> <tbody> <tr> <td>Culot dia.</td> <td>$d = 27,60$ mm</td> <td>27,35 mm</td> </tr> <tr> <td>Bourrelet dia.</td> <td>$g = 30,45$ mm</td> <td>30,00 mm</td> </tr> <tr> <td>Bourrelet ép.</td> <td>$t = 3,25$ mm</td> <td>2,85 mm</td> </tr> <tr> <td>Tube dia.</td> <td>$h = 26,20$ mm</td> <td>25,75 mm</td> </tr> </tbody> </table> <p>Longueurs: $L_{\text{maxi}} = 82,40 - 101,00$ tolérance: $-2,50$ mm</p>		Maxi	Mini	Culot dia.	$d = 27,60$ mm	27,35 mm	Bourrelet dia.	$g = 30,45$ mm	30,00 mm	Bourrelet ép.	$t = 3,25$ mm	2,85 mm	Tube dia.	$h = 26,20$ mm	25,75 mm			
	Maxi	Mini																	
Culot dia.	$d = 27,60$ mm	27,35 mm																	
Bourrelet dia.	$g = 30,45$ mm	30,00 mm																	
Bourrelet ép.	$t = 3,25$ mm	2,85 mm																	
Tube dia.	$h = 26,20$ mm	25,75 mm																	
<p style="text-align: center;">CHAMBRE</p>  <p style="text-align: right;">Echelle 1:2</p>	<p style="text-align: center;">CHAMBRE</p> <table border="1"> <tbody> <tr> <td>Culot dia.</td> <td>$D_{\text{mini}} = 27,70 + 0,1$ mm</td> <td>(1) (2)</td> </tr> <tr> <td>Drageoir dia.</td> <td>$G_{\text{mini}} = 30,50 + 0,1$ mm</td> <td>(1) (2)</td> </tr> <tr> <td>Drageoir pro.</td> <td>$T_{\text{mini}} = 3,30 + 0,1$ mm</td> <td>(1) (2)</td> </tr> <tr> <td>Chambre dia.</td> <td>$H_{\text{mini}} = 26,30 + 0,1$ mm</td> <td>(1) (2)</td> </tr> <tr> <td>Canon dia.</td> <td>$B_{\text{mini}} = 23,35 + 0,7$ mm</td> <td>(1) (2)</td> </tr> <tr> <td>Canon angle</td> <td>$\alpha_1 \text{ maxi} = 10^{\circ}30'$</td> <td>(1) (2) (3)</td> </tr> </tbody> </table> <p>Longueurs: $L_{\text{mini}} = 82,60 - 101,20$ tolérance: $+2,00$ mm</p> <p>Feuillure $= 0,10$ mm (manomètre) (1) $= 0,20$ mm (basculant) (1) $= 0,35$ mm (automatique) (1)</p>	Culot dia.	$D_{\text{mini}} = 27,70 + 0,1$ mm	(1) (2)	Drageoir dia.	$G_{\text{mini}} = 30,50 + 0,1$ mm	(1) (2)	Drageoir pro.	$T_{\text{mini}} = 3,30 + 0,1$ mm	(1) (2)	Chambre dia.	$H_{\text{mini}} = 26,30 + 0,1$ mm	(1) (2)	Canon dia.	$B_{\text{mini}} = 23,35 + 0,7$ mm	(1) (2)	Canon angle	$\alpha_1 \text{ maxi} = 10^{\circ}30'$	(1) (2) (3)
Culot dia.	$D_{\text{mini}} = 27,70 + 0,1$ mm	(1) (2)																	
Drageoir dia.	$G_{\text{mini}} = 30,50 + 0,1$ mm	(1) (2)																	
Drageoir pro.	$T_{\text{mini}} = 3,30 + 0,1$ mm	(1) (2)																	
Chambre dia.	$H_{\text{mini}} = 26,30 + 0,1$ mm	(1) (2)																	
Canon dia.	$B_{\text{mini}} = 23,35 + 0,7$ mm	(1) (2)																	
Canon angle	$\alpha_1 \text{ maxi} = 10^{\circ}30'$	(1) (2) (3)																	
<p>Tolérances admises pour les canons d'épreuve: (mm)</p> <table border="1"> <thead> <tr> <th>B</th> <th>G</th> <th>D</th> <th>H</th> <th>T</th> <th>L</th> <th>α_1</th> </tr> </thead> <tbody> <tr> <td>$+0,10$</td> <td>$+0,05$</td> <td>$+0,05$</td> <td>$+0,05$</td> <td>$+0,05$</td> <td>$+2,00$</td> <td>$-30'$</td> </tr> </tbody> </table>	B	G	D	H	T	L	α_1	$+0,10$	$+0,05$	$+0,05$	$+0,05$	$+0,05$	$+2,00$	$-30'$	<p>NOTE: (1) A contrôler pour la sécurité. (2) Avec tolérance pour les canons manométriques. (3) Valable pour les armes du commerce.</p>				
B	G	D	H	T	L	α_1													
$+0,10$	$+0,05$	$+0,05$	$+0,05$	$+0,05$	$+2,00$	$-30'$													

C.I.P. 2-e Souscommission	Armes de chasse à canon lisse Calibre 8	TAB. VII
		DATE 89-01-19
		REV 90-06-13

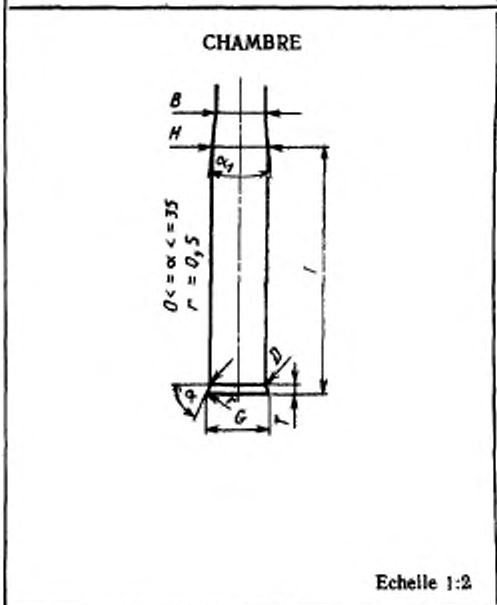


DOUILLE

	Maxi	Mini	
Culot dia	d = 23,50 mm	23,25 mm	(1)
Bourrelet dia.	g = 26,25 mm	25,80 mm	
Bourrelet ép.	t = 2,90 mm	2,50 mm	(1)
Tube dia.	h = 23,15 mm	22,70 mm	

Longueurs:

$l_{max} = 82,40 - 100,00$
tolérance: -2,60 mm



CHAMBRE

Culot dia.	$D_{min} = 23,65 + 0,1$ mm	(1) (2)
Drageoir dia.	$G_{min} = 26,30 + 0,1$ mm	(2)
Drageoir pro.	$T_{min} = 2,95 + 0,1$ mm	(1) (2)
Chambre dia.	$H_{min} = 23,20 + 0,1$ mm	(1) (2)
Canon dia.	$B_{min} = 20,80 + 0,7$ mm	(1) (2)
Canon angle	$\alpha_{1 max} = 10^{\circ}30'$	(1) (3) (3)

Longueurs:

$L_{min} = 82,60 - 100,50$
tolérance: +2,00 mm (1) (2)

Feuillure = 0,10 mm (manomètre) (1)
= 0,20 mm (basculant) (1)
= 0,35 mm (automatique) (1)

Tolérances admises pour les canons d'épreuve: (mm)

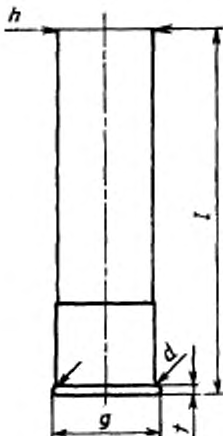
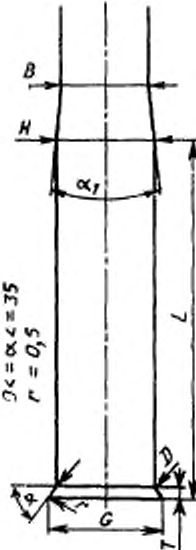
B	G	D	H	T	L	α_1
+0,10	+0,05	+0,05	+0,05	+0,05	+2,00	-30'

NOTE: (1) A contrôler pour la sécurité.
(2) Avec tolérance pour les canons manométriques.
(3) Valable pour les armes du commerce.

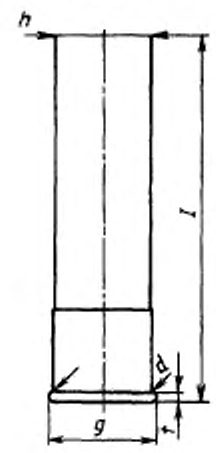
C.I.P. 2-e Souscommission	Armes de chasse à canon lisse Calibre 10	TAB.	VII
		DATE	84-06-14
		REV	90-06-13

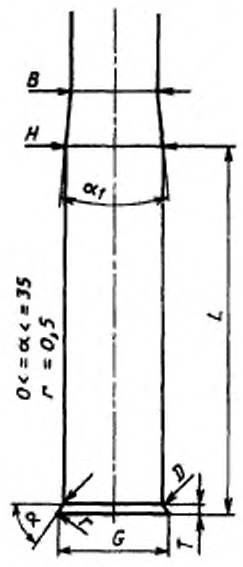
<p style="text-align: center;">DOUILLE</p> <p style="text-align: right;">Echelle 1:1</p>	<p style="text-align: center;">DOUILLE</p> <table border="1"> <thead> <tr> <th></th> <th>Maxi</th> <th>Mini</th> <th></th> </tr> </thead> <tbody> <tr> <td>Culot dia.</td> <td>$d=21,70$ mm</td> <td>21,46 mm</td> <td>(1)</td> </tr> <tr> <td>Bourrelet dia.</td> <td>$g=23,65$ mm</td> <td>23,01 mm</td> <td>(1)</td> </tr> <tr> <td>Bourrelet ép.</td> <td>$t=1,90$ mm</td> <td>1,50 mm</td> <td></td> </tr> <tr> <td>Tube dia.</td> <td>$h=21,30$ mm</td> <td>20,83 mm</td> <td></td> </tr> </tbody> </table> <p>Longueurs: $l_{max} = 76,0-82,4-88,7$ tolérance: $-2,50$ mm</p>		Maxi	Mini		Culot dia.	$d=21,70$ mm	21,46 mm	(1)	Bourrelet dia.	$g=23,65$ mm	23,01 mm	(1)	Bourrelet ép.	$t=1,90$ mm	1,50 mm		Tube dia.	$h=21,30$ mm	20,83 mm	
	Maxi	Mini																			
Culot dia.	$d=21,70$ mm	21,46 mm	(1)																		
Bourrelet dia.	$g=23,65$ mm	23,01 mm	(1)																		
Bourrelet ép.	$t=1,90$ mm	1,50 mm																			
Tube dia.	$h=21,30$ mm	20,83 mm																			
<p style="text-align: center;">CHAMBRE</p> <p style="text-align: right;">Echelle 1:1</p>	<p style="text-align: center;">CHAMBRE</p> <table border="1"> <tbody> <tr> <td>Culot dia.</td> <td>$D_{min} = 21,75 \pm 0,1$ mm</td> <td>(1) (2)</td> </tr> <tr> <td>Drageoir dia.</td> <td>$G_{min} = 23,75 \pm 0,1$ mm</td> <td>(2)</td> </tr> <tr> <td>Drageoir pro.</td> <td>$T_{min} = 1,90 \pm 0,1$ mm</td> <td>(1) (2)</td> </tr> <tr> <td>Chambre dia.</td> <td>$H_{min} = 21,40 \pm 0,1$ mm</td> <td>(1) (2)</td> </tr> <tr> <td>Canon dia.</td> <td>$B_{min} = 19,30 \pm 0,7$ mm</td> <td>(1) (2)</td> </tr> <tr> <td>Canon angle</td> <td>$\alpha_1_{max} = 10^{\circ}30'$</td> <td>(1) (2) (3)</td> </tr> </tbody> </table> <p>Longueurs: $L_{min} = 76,2-82,6-88,9$ tolérance: $+2,00$ mm</p> <p>Feuillure $= 0,10$ mm (manomètre) (1) $= 0,20$ mm (basculant) (1) $= 0,35$ mm (automatique) (1)</p>	Culot dia.	$D_{min} = 21,75 \pm 0,1$ mm	(1) (2)	Drageoir dia.	$G_{min} = 23,75 \pm 0,1$ mm	(2)	Drageoir pro.	$T_{min} = 1,90 \pm 0,1$ mm	(1) (2)	Chambre dia.	$H_{min} = 21,40 \pm 0,1$ mm	(1) (2)	Canon dia.	$B_{min} = 19,30 \pm 0,7$ mm	(1) (2)	Canon angle	$\alpha_1_{max} = 10^{\circ}30'$	(1) (2) (3)		
Culot dia.	$D_{min} = 21,75 \pm 0,1$ mm	(1) (2)																			
Drageoir dia.	$G_{min} = 23,75 \pm 0,1$ mm	(2)																			
Drageoir pro.	$T_{min} = 1,90 \pm 0,1$ mm	(1) (2)																			
Chambre dia.	$H_{min} = 21,40 \pm 0,1$ mm	(1) (2)																			
Canon dia.	$B_{min} = 19,30 \pm 0,7$ mm	(1) (2)																			
Canon angle	$\alpha_1_{max} = 10^{\circ}30'$	(1) (2) (3)																			
<p>Tolérances admises pour les canons d'épreuve: (mm)</p> <table border="1"> <thead> <tr> <th>B</th> <th>G</th> <th>D</th> <th>H</th> <th>T</th> <th>L</th> <th>α_1</th> </tr> </thead> <tbody> <tr> <td>+0,10</td> <td>+0,05</td> <td>+0,05</td> <td>+0,05</td> <td>+0,05</td> <td>+2,00</td> <td>-30°</td> </tr> </tbody> </table>	B	G	D	H	T	L	α_1	+0,10	+0,05	+0,05	+0,05	+0,05	+2,00	-30°	<p>NOTE: (1) A contrôler pour la sécurité. (2) Avec tolérance pour les canons manométriques. (3) Valable pour les armes du commerce</p>						
B	G	D	H	T	L	α_1															
+0,10	+0,05	+0,05	+0,05	+0,05	+2,00	-30°															

C.I.P. 2-e Souscommission	Armes de chasse à canon lisse Calibre 12	TAB.	VII
		DATE	84-06-14
		REV.	90-06-13

<p style="text-align: center;">DOUILLE</p>  <p style="text-align: right;">Echelle 1:1</p>	<p style="text-align: center;">DOUILLE</p> <table border="1"> <thead> <tr> <th></th> <th>Maxi</th> <th>Mini</th> <th></th> </tr> </thead> <tbody> <tr> <td>Culot dia.</td> <td>d = 20,60 mm</td> <td>20,32 mm</td> <td>(1)</td> </tr> <tr> <td>Bourrelet dia.</td> <td>g = 22,46 mm</td> <td>21,97 mm</td> <td>(1)</td> </tr> <tr> <td>Bourrelet ép.</td> <td>t = 1,85 mm</td> <td>1,50 mm</td> <td>(1)</td> </tr> <tr> <td>Tube dia.</td> <td>h = 20,20 mm</td> <td>19,73 mm</td> <td></td> </tr> </tbody> </table> <p>Longueurs: $l_{\text{maxi}} = 60,0 - 65,0 - 67,5 - 69,8 - 72,8 - 76,0 - 88,7$ tolérance: -2,50 mm</p>		Maxi	Mini		Culot dia.	d = 20,60 mm	20,32 mm	(1)	Bourrelet dia.	g = 22,46 mm	21,97 mm	(1)	Bourrelet ép.	t = 1,85 mm	1,50 mm	(1)	Tube dia.	h = 20,20 mm	19,73 mm	
	Maxi	Mini																			
Culot dia.	d = 20,60 mm	20,32 mm	(1)																		
Bourrelet dia.	g = 22,46 mm	21,97 mm	(1)																		
Bourrelet ép.	t = 1,85 mm	1,50 mm	(1)																		
Tube dia.	h = 20,20 mm	19,73 mm																			
<p style="text-align: center;">CHAMBRE</p>  <p style="text-align: right;">Echelle 1:1</p>	<p style="text-align: center;">CHAMBRE</p> <table border="1"> <tbody> <tr> <td>Culot dia.</td> <td>$D_{\text{mini}} = 20,65 \pm 0,1$ mm</td> <td>(1) (2)</td> </tr> <tr> <td>Drageoir dia.</td> <td>$G_{\text{mini}} = 22,55 \pm 0,1$ mm</td> <td>(2)</td> </tr> <tr> <td>Drageoir pro.</td> <td>$T_{\text{mini}} = 1,65 \pm 0,1$ mm</td> <td>(1) (2)</td> </tr> <tr> <td>Chambre dia.</td> <td>$H_{\text{mini}} = 20,30 \pm 0,1$ mm</td> <td>(1) (2)</td> </tr> <tr> <td>Canon dia.</td> <td>$B_{\text{mini}} = 18,20 \pm 0,7$ mm</td> <td>(1) (2)</td> </tr> <tr> <td>Canon angle</td> <td>$\alpha_1_{\text{maxi}} = 10^{\circ}30'$</td> <td>(1) (2) (3)</td> </tr> </tbody> </table> <p>Longueurs: $L_{\text{mini}} = 60,1 - 65,1 - 69,9 - 73,0 - 76,2 - 88,9$ (1) (2) tolérance: +2,00 mm</p> <p>Feuillure = 0,10 mm (manomètre) (1) = 0,20 mm (basculant) (1) = 0,35 mm (automatique) (1)</p>	Culot dia.	$D_{\text{mini}} = 20,65 \pm 0,1$ mm	(1) (2)	Drageoir dia.	$G_{\text{mini}} = 22,55 \pm 0,1$ mm	(2)	Drageoir pro.	$T_{\text{mini}} = 1,65 \pm 0,1$ mm	(1) (2)	Chambre dia.	$H_{\text{mini}} = 20,30 \pm 0,1$ mm	(1) (2)	Canon dia.	$B_{\text{mini}} = 18,20 \pm 0,7$ mm	(1) (2)	Canon angle	$\alpha_1_{\text{maxi}} = 10^{\circ}30'$	(1) (2) (3)		
Culot dia.	$D_{\text{mini}} = 20,65 \pm 0,1$ mm	(1) (2)																			
Drageoir dia.	$G_{\text{mini}} = 22,55 \pm 0,1$ mm	(2)																			
Drageoir pro.	$T_{\text{mini}} = 1,65 \pm 0,1$ mm	(1) (2)																			
Chambre dia.	$H_{\text{mini}} = 20,30 \pm 0,1$ mm	(1) (2)																			
Canon dia.	$B_{\text{mini}} = 18,20 \pm 0,7$ mm	(1) (2)																			
Canon angle	$\alpha_1_{\text{maxi}} = 10^{\circ}30'$	(1) (2) (3)																			
<p>Tolérances admises pour les canons d'épreuve: (mm)</p> <table border="1"> <thead> <tr> <th>B</th> <th>G</th> <th>D</th> <th>H</th> <th>T</th> <th>L</th> <th>α_1</th> </tr> </thead> <tbody> <tr> <td>+0,10</td> <td>+0,05</td> <td>+0,05</td> <td>+0,05</td> <td>+0,05</td> <td>+2,00</td> <td>-30'</td> </tr> </tbody> </table>	B	G	D	H	T	L	α_1	+0,10	+0,05	+0,05	+0,05	+0,05	+2,00	-30'	<p>NOTE: (1) A contrôler pour la sécurité. (2) Avec tolérance pour les canons manométriques. (3) Valable pour les armes du commerce.</p>						
B	G	D	H	T	L	α_1															
+0,10	+0,05	+0,05	+0,05	+0,05	+2,00	-30'															

C.I.P. 2-e Souscommission	Armes de chasse à canon lisse Calibre 14	TAB.	VII
		DATE	84-06-14
		REV.	90-06-13

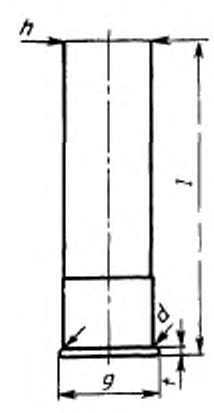
DOUILLE			
	DOUILLE		
	Maxi	Mini	
Culot dia.	d = 19,65 mm	19,40 mm	(1)
Bourrelet dia.	g = 21,45 mm	21,00 mm	(1)
Bourrelet ép.	t = 1,75 mm	1,40 mm	(1)
Tube dia.	h = 19,30 mm	18,60 mm	
Longueurs:			
l_{maxi}	= 65,0—67,5—69,8		
	tolérance: -2,60 mm		
Echelle 1:1			

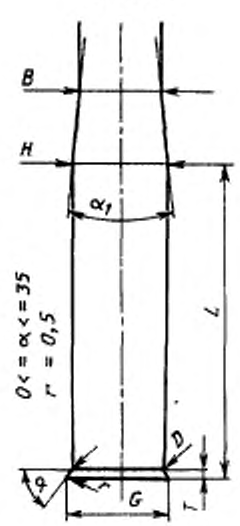
CHAMBRE			
	CHAMBRE		
Culot dia.	$D_{mini} = 19,70 + 0,1$ mm	(1) (2)	
Drageoir dia.	$G_{mini} = 21,65 + 0,1$ mm	(1) (2)	
Drageoir pro.	$T_{mini} = 1,75 + 0,1$ mm	(1) (2)	
Chambre dia.	$H_{mini} = 19,35 + 0,1$ mm	(1) (2)	
Canon dia.	$B_{mini} = 17,20 + 0,5$ mm	(1) (2)	
Canon angle	$\alpha_{1maxi} = 10^{\circ}30'$	(1) (2) (3)	
Longueurs:			
L_{mini}	= 65,1—69,9		(1) (2)
	tolérance: +2,00 mm		
Feuillure	= 0,10 mm (manomètre)		(1)
	= 0,20 mm (basculant)		(1)
	= 0,35 mm (automatique)		(1)
Echelle 1:1			

Tolérances admises pour les canons d'épreuve: (mm)							
B	G	D	H	T	L	α_1	
+0,10	+0,05	+0,05	+0,05	+0,05	+2,00	-30'	

NOTE: (1) A contrôler pour la sécurité.
 (2) Avec tolérance pour les canons manométriques.
 (3) Valable pour les armes du commerce.

C.I.P. 2-e Souscommission	Armes de chasse à canon lisse Calibre 16	TAB.	VII
		DATE	84-06-14
		REV.	90-06-13

<p style="text-align: center;">DOUILLE</p>  <p style="text-align: right;">Echelle 1:1</p>	DOUILLE			
		Maxi	Mini	
Culot	dia.	d=18,90 mm	18,67 mm	(1)
Bourrelet	dia	g=20,65 mm	20,32 mm	(1)
Bourrelet	ép.	t= 1,65 mm	1,30 mm	(d)
Tube	dia.	h=18,55 mm	18,06 mm	
Longueurs:				
l_{max}		= 65,0-67,5-69,8		
		tolérance: -2,50 mm		

<p style="text-align: center;">CHAMBRE</p>  <p style="text-align: right;">Echelle 1:1</p>	CHAMBRE			
Culot	dia.	D_{min} = 18,95+0,1 mm	(1) (2)	
Drageoir	dia.	G_{min} = 20,75+0,1 mm	(1) (2)	
Drageoir	pro.	T_{min} = 1,65+0,1 mm	(1) (2)	
Chambre	dia.	H_{min} = 18,60+0,1 mm	(1) (2)	
Canon	dia.	B_{min} = 16,80+0,5 mm	(1) (2)	
Canon	angle	α_1 max = 10°30'	(1) (2) (3)	
Longueurs:				
L_{min}		= 65,1-69,9		(1) (2)
		tolérance: +2,00 mm		
Feuillure				
		= 0,10 mm (manomètre)		(1)
		= 0,20 mm (basculant)		(1)
		= 0,35 mm (automatique)		(1)

Tolérances admises pour les canons d'épreuve: (mm)

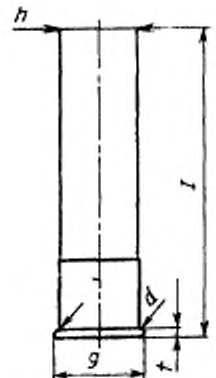
B	G	D	H	T	L	α_1
+0,10	+0,05	+0,05	+0,05	+0,05	+2,00	-30'

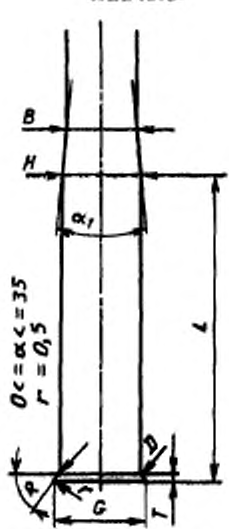
NOTE: (1) A contrôler pour la sécurité.
 (2) Avec tolérance pour les canons manométriques.
 (3) Valable pour les armes du commerce.

C.I.P. 2-e Souscommission	Armes de chasse à canon lisse Calibre 20	TAB. VII
		DATE 84-06-14
		REV. 90-06-13

<p style="text-align: center;">DOUILLE</p> <p style="text-align: right;">Echelle 1:1</p>	<p style="text-align: center;">DOUILLE</p> <table style="width: 100%;"> <thead> <tr> <th></th> <th>Maxi</th> <th>Mini</th> <th></th> </tr> </thead> <tbody> <tr> <td>Culot dia.</td> <td>d=17,70 mm</td> <td>17,48 mm</td> <td>(1)</td> </tr> <tr> <td>Bourrelet dia.</td> <td>g=19,40 mm</td> <td>19,00 mm</td> <td></td> </tr> <tr> <td>Bourrelet ép.</td> <td>t= 1,55 mm</td> <td>1,20 mm</td> <td>(1)</td> </tr> <tr> <td>Tube dia.</td> <td>h=17,35 mm</td> <td>16,86 mm</td> <td></td> </tr> </tbody> </table> <p>Longueurs:</p> <p>$l_{max} = 65,0 - 67,5 - 69,8 - 76,0$ tolérance: -2,50 mm</p>		Maxi	Mini		Culot dia.	d=17,70 mm	17,48 mm	(1)	Bourrelet dia.	g=19,40 mm	19,00 mm		Bourrelet ép.	t= 1,55 mm	1,20 mm	(1)	Tube dia.	h=17,35 mm	16,86 mm	
	Maxi	Mini																			
Culot dia.	d=17,70 mm	17,48 mm	(1)																		
Bourrelet dia.	g=19,40 mm	19,00 mm																			
Bourrelet ép.	t= 1,55 mm	1,20 mm	(1)																		
Tube dia.	h=17,35 mm	16,86 mm																			
<p style="text-align: center;">CHAMBRE</p> <p style="text-align: right;">Echelle 1:1</p>	<p style="text-align: center;">CHAMBRE</p> <table style="width: 100%;"> <tbody> <tr> <td>Culot dia.</td> <td>$D_{min} = 17,75 + 0,1$ mm</td> <td>(1) (2)</td> </tr> <tr> <td>Drageoir dia.</td> <td>$G_{min} = 19,50 + 0,1$ mm</td> <td>(2)</td> </tr> <tr> <td>Drageoir pro.</td> <td>$T_{min} = 1,55 + 0,1$ mm</td> <td>(1) (3)</td> </tr> <tr> <td>Chambre dia.</td> <td>$H_{min} = 17,40 + 0,1$ mm</td> <td>(1) (2)</td> </tr> <tr> <td>Canon dia.</td> <td>$B_{min} = 15,70 + 0,5$ mm</td> <td>(1) (2)</td> </tr> <tr> <td>Canon angle</td> <td>$\alpha_{1 max} = 10^{\circ}30'$</td> <td>(1) (2) (3)</td> </tr> </tbody> </table> <p>Longueurs:</p> <p>$L_{min} = 65,1 - 69,9 - 76,2$ tolérance: +2,00 mm</p> <p>Feuillure = 0,10 mm (manomètre) (1) = 0,20 mm (basculant) (1) = 0,35 mm (automatique) (1)</p>	Culot dia.	$D_{min} = 17,75 + 0,1$ mm	(1) (2)	Drageoir dia.	$G_{min} = 19,50 + 0,1$ mm	(2)	Drageoir pro.	$T_{min} = 1,55 + 0,1$ mm	(1) (3)	Chambre dia.	$H_{min} = 17,40 + 0,1$ mm	(1) (2)	Canon dia.	$B_{min} = 15,70 + 0,5$ mm	(1) (2)	Canon angle	$\alpha_{1 max} = 10^{\circ}30'$	(1) (2) (3)		
Culot dia.	$D_{min} = 17,75 + 0,1$ mm	(1) (2)																			
Drageoir dia.	$G_{min} = 19,50 + 0,1$ mm	(2)																			
Drageoir pro.	$T_{min} = 1,55 + 0,1$ mm	(1) (3)																			
Chambre dia.	$H_{min} = 17,40 + 0,1$ mm	(1) (2)																			
Canon dia.	$B_{min} = 15,70 + 0,5$ mm	(1) (2)																			
Canon angle	$\alpha_{1 max} = 10^{\circ}30'$	(1) (2) (3)																			
<p>Tolérances admises pour les canons d'épreuve: (mm)</p> <table style="width: 100%;"> <thead> <tr> <th>B</th> <th>G</th> <th>D</th> <th>H</th> <th>T</th> <th>L</th> <th>α_1</th> </tr> </thead> <tbody> <tr> <td>+0,10</td> <td>+0,05</td> <td>+0,05</td> <td>+0,05</td> <td>+0,05</td> <td>+2,00</td> <td>-30'</td> </tr> </tbody> </table>	B	G	D	H	T	L	α_1	+0,10	+0,05	+0,05	+0,05	+0,05	+2,00	-30'	<p>NOTE: (1) A contrôler pour la sécurité. (2) Avec tolérance pour les canons manométriques. (3) Valable pour les armes du commerce.</p>						
B	G	D	H	T	L	α_1															
+0,10	+0,05	+0,05	+0,05	+0,05	+2,00	-30'															

C.I.P. 2-e Souscommission	Armes de chasse à canon lisse Calibre 24	TAB.	VII
		DATE	84-06-14
		REV.	90-06-13

DOUILLE	
	
Echelle 1:1	
	DOUILLE
	Maxi Mini
Culot dia.	d = 16,75 mm 16,55 mm (1)
Bourrelet dia.	g = 18,45 mm 18,05 mm
Bourrelet ép.	t = 1,55 mm 1,20 mm (1)
Tube dia.	h = 16,45 mm 15,96 mm
Longueurs:	
l_{max}	= 63,5—65,0—69,8 tolérance: -2,60 mm

CHAMBRE	
	
Echelle 1:1	
	CHAMBRE
Culot dia.	$D_{min} = 16,80 \pm 0,1$ mm (1) (2)
Drageoir dia.	$G_{min} = 18,55 \pm 0,1$ mm (2)
Drageoir pro.	$T_{min} = 1,65 \pm 0,1$ mm (1) (2)
Chambre dia.	$H_{min} = 16,50 \pm 0,1$ mm (1) (2)
Canon dia.	$B_{min} = 14,70 \pm 0,5$ mm (1) (2)
Canon angle	$\alpha_{max} = 10^{\circ}30'$ (1) (2) (3)
Longueurs:	
L_{min}	= 63,6—65,1—69,9 tolérance: +2,00 mm (1) (2)
Feuiliure	= 0,10 mm (manomètre) (1) = 0,20 mm (basculant) (1) = 0,35 mm (automatique) (1)

Tolérances admises pour les canons d'épreuve: (mm)

B	G	D	H	T	L	α_1
+0,10	+0,05	+0,05	+0,05	+0,05	+2,00	-30'

NOTE: (1) A contrôler pour la sécurité.

(2) Avec tolérance pour les canons manométriques.

(3) Valable pour les armes du commerce.

C.I.P. 2-e Souscommission	Armes de chasse à canon lisse Calibre 28	TAB.	VII
		DATE	84-06-14
		REV.	90-06-13

<p>DOUILLE</p> <p>Echelle 1:1</p>	<p style="text-align: center;">DOUILLE</p> <table border="1"> <thead> <tr> <th></th> <th>Maxi</th> <th>Mini</th> <th></th> </tr> </thead> <tbody> <tr> <td>Culot dia.</td> <td>$d = 15,85$ mm</td> <td>16,67 mm</td> <td>(1)</td> </tr> <tr> <td>Bourrelet dia.</td> <td>$g = 17,40$ mm</td> <td>17,02 mm</td> <td>(1)</td> </tr> <tr> <td>Bourrelet ép.</td> <td>$t = 1,55$ mm</td> <td>1,20 mm</td> <td>(1)</td> </tr> <tr> <td>Tube dia.</td> <td>$h = 15,56$ mm</td> <td>15,06 mm</td> <td></td> </tr> </tbody> </table> <p>Longueurs: $I_{max} = 63,5 - 65,0 - 66,8$ tolérance: $-2,50$ mm</p>		Maxi	Mini		Culot dia.	$d = 15,85$ mm	16,67 mm	(1)	Bourrelet dia.	$g = 17,40$ mm	17,02 mm	(1)	Bourrelet ép.	$t = 1,55$ mm	1,20 mm	(1)	Tube dia.	$h = 15,56$ mm	15,06 mm	
	Maxi	Mini																			
Culot dia.	$d = 15,85$ mm	16,67 mm	(1)																		
Bourrelet dia.	$g = 17,40$ mm	17,02 mm	(1)																		
Bourrelet ép.	$t = 1,55$ mm	1,20 mm	(1)																		
Tube dia.	$h = 15,56$ mm	15,06 mm																			

<p>CHAMBRE</p> <p>Echelle 1:1</p>	<p style="text-align: center;">CHAMBRE</p> <table border="1"> <tbody> <tr> <td>Culot dia.</td> <td>$G_{min} = 15,90 \pm 0,1$ mm</td> <td>(1) (2)</td> </tr> <tr> <td>Drageoir dia.</td> <td>$T_{min} = 17,50 \pm 0,1$ mm</td> <td>(2)</td> </tr> <tr> <td>Drageoir pro.</td> <td>$D_{min} = 1,55 \pm 0,1$ mm</td> <td>(1) (2)</td> </tr> <tr> <td>Chambre dia.</td> <td>$H_{min} = 15,60 \pm 0,1$ mm</td> <td>(1) (2)</td> </tr> <tr> <td>Canon dia.</td> <td>$B_{min} = 13,80 \pm 0,5$ mm</td> <td>(1) (2)</td> </tr> <tr> <td>Canon angle</td> <td>$\alpha_{max} = 10^{\circ}30'$</td> <td>(1) (2) (3)</td> </tr> </tbody> </table> <p>Longueurs: $L_{min} = 63,6 - 65,1 - 69,9$ tolérance: $+2,00$ mm</p> <p>Feuillure $= 0,10$ mm (manomètre) (1) $= 0,20$ mm (basculant) (1) $= 0,38$ mm (automatique) (1)</p>	Culot dia.	$G_{min} = 15,90 \pm 0,1$ mm	(1) (2)	Drageoir dia.	$T_{min} = 17,50 \pm 0,1$ mm	(2)	Drageoir pro.	$D_{min} = 1,55 \pm 0,1$ mm	(1) (2)	Chambre dia.	$H_{min} = 15,60 \pm 0,1$ mm	(1) (2)	Canon dia.	$B_{min} = 13,80 \pm 0,5$ mm	(1) (2)	Canon angle	$\alpha_{max} = 10^{\circ}30'$	(1) (2) (3)
Culot dia.	$G_{min} = 15,90 \pm 0,1$ mm	(1) (2)																	
Drageoir dia.	$T_{min} = 17,50 \pm 0,1$ mm	(2)																	
Drageoir pro.	$D_{min} = 1,55 \pm 0,1$ mm	(1) (2)																	
Chambre dia.	$H_{min} = 15,60 \pm 0,1$ mm	(1) (2)																	
Canon dia.	$B_{min} = 13,80 \pm 0,5$ mm	(1) (2)																	
Canon angle	$\alpha_{max} = 10^{\circ}30'$	(1) (2) (3)																	

Tolérances admises pour les canons d'épreuve: (mm)

B	G	D	H	T	L	α_1
+0,10	+0,05	+0,05	+0,05	+0,05	+2,00	-30'

NOTE: (1) A contrôler pour la sécurité.
(2) Avec tolérance pour les canons manométriques.
(3) Valable pour les armes du commerce.

C.I.P. 2-e Souscommission	Armes de chasse à canon lisse Calibre 32	TAB.	VII
		DATE	84-06-14
		REV.	90-06-13

DOUILLE																					
Echelle 1:1																					
	<p>DOUILLE</p> <table border="1"> <thead> <tr> <th></th> <th>Maxi</th> <th>Mini</th> <th></th> </tr> </thead> <tbody> <tr> <td>Culot dia.</td> <td>d = 14,55 mm</td> <td>14,40 mm</td> <td>(1)</td> </tr> <tr> <td>Bourrelet dia.</td> <td>g = 16,10 mm</td> <td>15,70 mm</td> <td></td> </tr> <tr> <td>Bourrelet ép.</td> <td>t = 1,55 mm</td> <td>1,20 mm</td> <td>(1)</td> </tr> <tr> <td>Tube dia.</td> <td>h = 14,25 mm</td> <td>13,90 mm</td> <td></td> </tr> </tbody> </table> <p>Longueurs:</p> <p>$l_{max} = 50,7 - 60,0 - 63,5 - 65,0$ tolérance: -2,50 mm</p>		Maxi	Mini		Culot dia.	d = 14,55 mm	14,40 mm	(1)	Bourrelet dia.	g = 16,10 mm	15,70 mm		Bourrelet ép.	t = 1,55 mm	1,20 mm	(1)	Tube dia.	h = 14,25 mm	13,90 mm	
	Maxi	Mini																			
Culot dia.	d = 14,55 mm	14,40 mm	(1)																		
Bourrelet dia.	g = 16,10 mm	15,70 mm																			
Bourrelet ép.	t = 1,55 mm	1,20 mm	(1)																		
Tube dia.	h = 14,25 mm	13,90 mm																			

CHAMBRE																			
Echelle 1:1																			
	<p>CHAMBRE</p> <table border="1"> <tbody> <tr> <td>Culot dia.</td> <td>$D_{min} = 14,60 + 0,1$ mm</td> <td>(1) (2)</td> </tr> <tr> <td>Drageoir dia.</td> <td>$G_{min} = 16,20 + 0,1$ mm</td> <td>(2)</td> </tr> <tr> <td>Drageoir pro.</td> <td>$T_{min} = 1,55 + 0,1$ mm</td> <td>(1) (2)</td> </tr> <tr> <td>Chambre dia.</td> <td>$H_{min} = 14,30 + 0,1$ mm</td> <td>(1) (2)</td> </tr> <tr> <td>Canon dia.</td> <td>$B_{min} = 12,70 + 0,5$ mm</td> <td>(1) (2)</td> </tr> <tr> <td>Canon angle</td> <td>$\alpha_{1 max} = 10^{\circ}30'$</td> <td>(1) (2) (3)</td> </tr> </tbody> </table> <p>Longueurs:</p> <p>$L_{min} = 50,8 - 63,6 - 65,1$ tolérance: +2,00 mm</p> <p>Feuillure = 0,10 mm (manomètre) (1) = 0,20 mm (basculant) (1) = 0,35 mm (automatique) (1)</p>	Culot dia.	$D_{min} = 14,60 + 0,1$ mm	(1) (2)	Drageoir dia.	$G_{min} = 16,20 + 0,1$ mm	(2)	Drageoir pro.	$T_{min} = 1,55 + 0,1$ mm	(1) (2)	Chambre dia.	$H_{min} = 14,30 + 0,1$ mm	(1) (2)	Canon dia.	$B_{min} = 12,70 + 0,5$ mm	(1) (2)	Canon angle	$\alpha_{1 max} = 10^{\circ}30'$	(1) (2) (3)
Culot dia.	$D_{min} = 14,60 + 0,1$ mm	(1) (2)																	
Drageoir dia.	$G_{min} = 16,20 + 0,1$ mm	(2)																	
Drageoir pro.	$T_{min} = 1,55 + 0,1$ mm	(1) (2)																	
Chambre dia.	$H_{min} = 14,30 + 0,1$ mm	(1) (2)																	
Canon dia.	$B_{min} = 12,70 + 0,5$ mm	(1) (2)																	
Canon angle	$\alpha_{1 max} = 10^{\circ}30'$	(1) (2) (3)																	

Tolérances admises pour les canons d'épreuve: (mm)


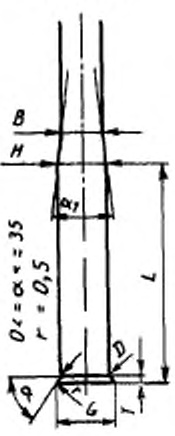
B	G	D	H	T	L	α_1
+0,10	+0,05	+0,05	+0,05	+0,05	+2,00	-30'

NOTE: (1) A contrôler pour la sécurité.
(2) Avec tolérance pour les canons manométriques.
(3) Valable pour les armes du commerce.

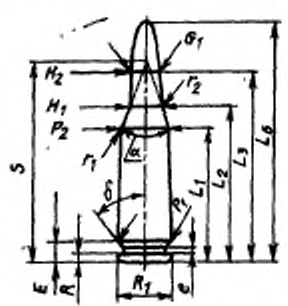
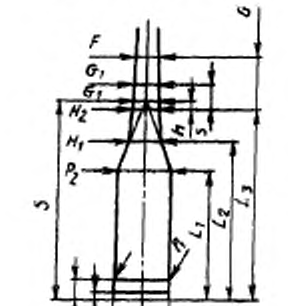
C.I.P. 2-e Souscommission	Armes de chasse à canon lisse Calibre 410 (36)	TAB	VII
		DATE	84-06-14
		REV	90-06-13

<p style="text-align: center;">DOUILLE</p> <p style="text-align: right;">Echelle 1:1</p>	<p style="text-align: center;">DOUILLE</p> <table style="width: 100%; border-collapse: collapse;"> <thead> <tr> <th></th> <th style="text-align: center;">Maxi</th> <th style="text-align: center;">Mini</th> <th></th> </tr> </thead> <tbody> <tr> <td>Culot dia.</td> <td style="text-align: center;">d = 12,00 mm</td> <td style="text-align: center;">11,89 mm</td> <td style="text-align: right;">(1)</td> </tr> <tr> <td>Bourrelet dia.</td> <td style="text-align: center;">g = 13,60 mm</td> <td style="text-align: center;">13,20 mm</td> <td></td> </tr> <tr> <td>Bourrelet ép.</td> <td style="text-align: center;">t = 1,55 mm</td> <td style="text-align: center;">1,20 mm</td> <td style="text-align: right;">(1)</td> </tr> <tr> <td>Tube dia.</td> <td style="text-align: center;">h = 11,75 mm</td> <td style="text-align: center;">11,37 mm</td> <td></td> </tr> </tbody> </table> <p>Longueurs:</p> <p>$I_{maxi} = 50,7 - 63,5 - 65,0 - 69,8 - 72,8 - 76,0$ tolérance: -2,50 mm</p>		Maxi	Mini		Culot dia.	d = 12,00 mm	11,89 mm	(1)	Bourrelet dia.	g = 13,60 mm	13,20 mm		Bourrelet ép.	t = 1,55 mm	1,20 mm	(1)	Tube dia.	h = 11,75 mm	11,37 mm	
	Maxi	Mini																			
Culot dia.	d = 12,00 mm	11,89 mm	(1)																		
Bourrelet dia.	g = 13,60 mm	13,20 mm																			
Bourrelet ép.	t = 1,55 mm	1,20 mm	(1)																		
Tube dia.	h = 11,75 mm	11,37 mm																			
<p style="text-align: center;">CHAMBRE</p> <p style="text-align: right;">Echelle 1:1</p>	<p style="text-align: center;">CHAMBRE</p> <table style="width: 100%; border-collapse: collapse;"> <tbody> <tr> <td>Culot dia.</td> <td style="text-align: center;">$D_{mini} = 12,08 + 0,1$ mm</td> <td style="text-align: right;">(1) (2)</td> </tr> <tr> <td>Drageoir dia.</td> <td style="text-align: center;">$G_{maxi} = 13,70 + 0,1$ mm</td> <td style="text-align: right;">(2)</td> </tr> <tr> <td>Drageoir pro.</td> <td style="text-align: center;">$T_{maxi} = 1,55 + 0,1$ mm</td> <td style="text-align: right;">(1) (2)</td> </tr> <tr> <td>Chambre dia.</td> <td style="text-align: center;">$H_{maxi} = 11,80 + 0,1$ mm</td> <td style="text-align: right;">(1) (2)</td> </tr> <tr> <td>Canon dia.</td> <td style="text-align: center;">$B_{maxi} = 10,20 + 0,5$ mm</td> <td style="text-align: right;">(1) (2)</td> </tr> <tr> <td>Canon angle</td> <td style="text-align: center;">$\alpha_{1\ maxi} = 10^{\circ}30'$</td> <td style="text-align: right;">(1) (2) (3)</td> </tr> </tbody> </table> <p>Longueurs:</p> <p>$L_{mini} = 50,8 - 63,6 - 65,1 - 69,9 - 73,0 - 76,2$ tolérance: +2,00 mm</p> <p>Feuillure: = 0,10 mm (manomètre) (1) = 0,20 mm (basculant) (1) = 0,35 mm (automatique) (1)</p>	Culot dia.	$D_{mini} = 12,08 + 0,1$ mm	(1) (2)	Drageoir dia.	$G_{maxi} = 13,70 + 0,1$ mm	(2)	Drageoir pro.	$T_{maxi} = 1,55 + 0,1$ mm	(1) (2)	Chambre dia.	$H_{maxi} = 11,80 + 0,1$ mm	(1) (2)	Canon dia.	$B_{maxi} = 10,20 + 0,5$ mm	(1) (2)	Canon angle	$\alpha_{1\ maxi} = 10^{\circ}30'$	(1) (2) (3)		
Culot dia.	$D_{mini} = 12,08 + 0,1$ mm	(1) (2)																			
Drageoir dia.	$G_{maxi} = 13,70 + 0,1$ mm	(2)																			
Drageoir pro.	$T_{maxi} = 1,55 + 0,1$ mm	(1) (2)																			
Chambre dia.	$H_{maxi} = 11,80 + 0,1$ mm	(1) (2)																			
Canon dia.	$B_{maxi} = 10,20 + 0,5$ mm	(1) (2)																			
Canon angle	$\alpha_{1\ maxi} = 10^{\circ}30'$	(1) (2) (3)																			
<p>Tolérances admises pour les canons d'épreuve. (mm)</p> <table style="width: 100%; border-collapse: collapse;"> <tr> <td style="text-align: center;">B</td> <td style="text-align: center;">G</td> <td style="text-align: center;">D</td> <td style="text-align: center;">H</td> <td style="text-align: center;">T</td> <td style="text-align: center;">L</td> <td style="text-align: center;">α_1</td> </tr> <tr> <td style="text-align: center;">+0,10</td> <td style="text-align: center;">+0,05</td> <td style="text-align: center;">+0,05</td> <td style="text-align: center;">+0,05</td> <td style="text-align: center;">+0,05</td> <td style="text-align: center;">+2,00</td> <td style="text-align: center;">-30'</td> </tr> </table>	B	G	D	H	T	L	α_1	+0,10	+0,05	+0,05	+0,05	+0,05	+2,00	-30'	<p>NOTE: (1) A contrôler pour la sécurité. (2) Avec tolérance pour les canons manométriques. (3) Valable pour les armes du commerce.</p>						
B	G	D	H	T	L	α_1															
+0,10	+0,05	+0,05	+0,05	+0,05	+2,00	-30'															

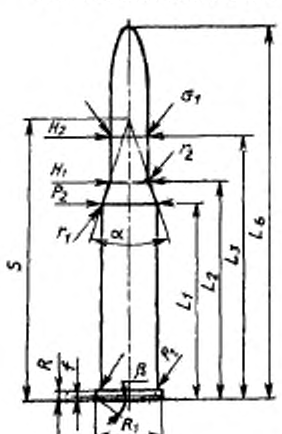
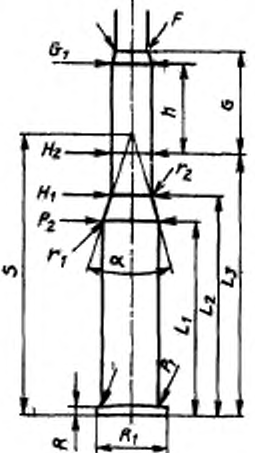
C.I.P. 2-e Souscommission	Armes de chasse à canon lisse Calibre 9 mm C. F.	TAB. VII
		DATE 84-06-14
		REV. 90-06-13

<p style="text-align: center;">DOUILLE</p>  <p style="text-align: right;">Echelle 1:1</p>	<p style="text-align: center;">DOUILLE</p> <table border="1"> <thead> <tr> <th></th> <th>Maxi</th> <th>Mini</th> <th></th> </tr> </thead> <tbody> <tr> <td>Culot dia.</td> <td>d = 9,85 mm</td> <td>9,75 mm</td> <td>(1)</td> </tr> <tr> <td>Bourrelet dia.</td> <td>g = 11,40 mm</td> <td>11,10 mm</td> <td></td> </tr> <tr> <td>Bourrelet ép.</td> <td>t = 1,40 mm</td> <td>1,15 mm</td> <td>(1)</td> </tr> <tr> <td>Tube dia.</td> <td>h = 9,65 mm</td> <td>9,30 mm</td> <td></td> </tr> </tbody> </table> <p>Longueurs:</p> <p>$l_{max} = 44,5$ tolérance: -2,50 mm</p>		Maxi	Mini		Culot dia.	d = 9,85 mm	9,75 mm	(1)	Bourrelet dia.	g = 11,40 mm	11,10 mm		Bourrelet ép.	t = 1,40 mm	1,15 mm	(1)	Tube dia.	h = 9,65 mm	9,30 mm	
	Maxi	Mini																			
Culot dia.	d = 9,85 mm	9,75 mm	(1)																		
Bourrelet dia.	g = 11,40 mm	11,10 mm																			
Bourrelet ép.	t = 1,40 mm	1,15 mm	(1)																		
Tube dia.	h = 9,65 mm	9,30 mm																			
<p style="text-align: center;">CHAMBRE</p>  <p style="text-align: right;">Echelle 1:1</p>	<p style="text-align: center;">CHAMBRE</p> <table border="1"> <tbody> <tr> <td>Culot dia.</td> <td>$D_{max} = 9,90 + 0,1$ mm</td> <td>(1) (2)</td> </tr> <tr> <td>Drageoir dia.</td> <td>$G_{max} = 11,50 + 0,1$ mm</td> <td>(2)</td> </tr> <tr> <td>Drageoir pro.</td> <td>$T_{max} = 1,45 + 0,1$ mm</td> <td>(1) (2)</td> </tr> <tr> <td>Chambre dia.</td> <td>$H_{max} = 9,70 + 0,1$ mm</td> <td>(1) (2)</td> </tr> <tr> <td>Canon dia.</td> <td>$B_{max} = 8,50 + 0,5$ mm</td> <td>(1) (2)</td> </tr> <tr> <td>Canon angle</td> <td>$\alpha_{max} = 10^{\circ}30'$</td> <td>(1) (2) (3)</td> </tr> </tbody> </table> <p>Longueurs:</p> <p>$L_{max} = 44,6$ tolérance: +2,00 mm</p> <p>Feuillure = 0,10 mm (manomètre) (1) = 0,20 mm (basculant) (1) = 0,35 mm (automatique) (1)</p>	Culot dia.	$D_{max} = 9,90 + 0,1$ mm	(1) (2)	Drageoir dia.	$G_{max} = 11,50 + 0,1$ mm	(2)	Drageoir pro.	$T_{max} = 1,45 + 0,1$ mm	(1) (2)	Chambre dia.	$H_{max} = 9,70 + 0,1$ mm	(1) (2)	Canon dia.	$B_{max} = 8,50 + 0,5$ mm	(1) (2)	Canon angle	$\alpha_{max} = 10^{\circ}30'$	(1) (2) (3)		
Culot dia.	$D_{max} = 9,90 + 0,1$ mm	(1) (2)																			
Drageoir dia.	$G_{max} = 11,50 + 0,1$ mm	(2)																			
Drageoir pro.	$T_{max} = 1,45 + 0,1$ mm	(1) (2)																			
Chambre dia.	$H_{max} = 9,70 + 0,1$ mm	(1) (2)																			
Canon dia.	$B_{max} = 8,50 + 0,5$ mm	(1) (2)																			
Canon angle	$\alpha_{max} = 10^{\circ}30'$	(1) (2) (3)																			
<p>Tolérances admises pour les canons d'épreuve: (mm)</p> <table border="1"> <thead> <tr> <th>B</th> <th>G</th> <th>D</th> <th>H</th> <th>T</th> <th>L</th> <th>α_1</th> </tr> </thead> <tbody> <tr> <td>+0,10</td> <td>+0,05</td> <td>+0,05</td> <td>+0,05</td> <td>+0,05</td> <td>+2,00</td> <td>-30'</td> </tr> </tbody> </table>	B	G	D	H	T	L	α_1	+0,10	+0,05	+0,05	+0,05	+0,05	+2,00	-30'	<p>NOTE: (1) A contrôler pour la sécurité (2) Avec tolérance pour les canons manométriques. (3) Valable pour les armes du commerce.</p>						
B	G	D	H	T	L	α_1															
+0,10	+0,05	+0,05	+0,05	+0,05	+2,00	-30'															

C.I.P. 2-e Souscommission	5,6×38 Pays d'origine: RF	TAB. I
		DATE
		REV.

<p style="text-align: center;">CARTOUCHE MAXIMALE</p>  <p style="text-align: right;">Echelle 1:1</p>	<p style="text-align: center;">CARTOUCHE MAXIMALE</p> <p>Longueurs</p> <p>L 1* = 27,00 L 2* = 32,20 L 3 = 38,70 L 4 = L 5 = L 6 = 48,70</p> <p>Colot</p> <p>R = 1,50 R 1 = 11,35 R 2 = R 3 = E = 3,50 E 1 = 9,56 E min = 1,2 delta = 61°58'13" t = beta =</p> <p>Chambre à poudre</p> <p>P 1 = 11,35 P 2* = 10,20</p> <p>Cône de raccordement</p> <p>alpha = 39°13'1" S = 40,56 r 1 min = 0,50 r 2 = 2,00</p> <p>Collet</p> <p>H 1* = 6,29 H 2 = 6,29</p> <p>Diam. du projectile</p> <p>G 1 = 5,67 G 2 = L 3+G = 49,41</p>	<p style="text-align: center;">CHAMBRE MINIMALE</p> <p>Longueurs</p> <p>L 1* = 26,88 L 2* = 32,22 L 3 = 39,13</p> <p>Cuvette</p> <p>R = 1,50 R 1 = 11,40 R 2 = R 3 = r =</p> <p>Chambre à poudre</p> <p>E = 5,13 P 1 = 11,26 P 2* = 10,24</p> <p>Cône de raccordement</p> <p>alpha = 40°00' S = 40,94 r 1 max = 0,50 r 2 = 2,50</p> <p>Collet</p> <p>H 1* = 6,36 H 2 = 6,29</p> <p>Prise de rayures</p> <p>G 1* = 5,78 G* = 10,31 alpha 1 = 31°24' h = 1,20 s = 6,00 l = 0°59'50"</p> <p>Diam. du canon</p> <p>F* = 5,45 Z = 5,59</p> <p>Rayures du canon</p> <p>b = 2,00 N = 6 u = 420,00 Q = 23,92 mm²</p>														
<p style="text-align: center;">CHAMBRE MINIMALE</p>  <p style="text-align: right;">Echelle 1:1</p>	<p>Longueurs</p> <p>L 1* = 27,00 L 2* = 32,20 L 3 = 38,70 L 4 = L 5 = L 6 = 48,70</p> <p>Colot</p> <p>R = 1,50 R 1 = 11,35 R 2 = R 3 = E = 3,50 E 1 = 9,56 E min = 1,2 delta = 61°58'13" t = beta =</p> <p>Chambre à poudre</p> <p>P 1 = 11,35 P 2* = 10,20</p> <p>Cône de raccordement</p> <p>alpha = 39°13'1" S = 40,56 r 1 min = 0,50 r 2 = 2,00</p> <p>Collet</p> <p>H 1* = 6,29 H 2 = 6,29</p> <p>Diam. du projectile</p> <p>G 1 = 5,67 G 2 = L 3+G = 49,41</p>	<p>Longueurs</p> <p>L 1* = 26,88 L 2* = 32,22 L 3 = 39,13</p> <p>Cuvette</p> <p>R = 1,50 R 1 = 11,40 R 2 = R 3 = r =</p> <p>Chambre à poudre</p> <p>E = 5,13 P 1 = 11,26 P 2* = 10,24</p> <p>Cône de raccordement</p> <p>alpha = 40°00' S = 40,94 r 1 max = 0,50 r 2 = 2,50</p> <p>Collet</p> <p>H 1* = 6,36 H 2 = 6,29</p> <p>Prise de rayures</p> <p>G 1* = 5,78 G* = 10,31 alpha 1 = 31°24' h = 1,20 s = 6,00 l = 0°59'50"</p> <p>Diam. du canon</p> <p>F* = 5,45 Z = 5,59</p> <p>Rayures du canon</p> <p>b = 2,00 N = 6 u = 420,00 Q = 23,92 mm²</p>														
<p>Tolérances admises pour les canons d'épreuve:</p> <table border="1"> <tr> <td>G</td> <td>Z</td> <td>L₃</td> <td>P₁</td> <td>P₂</td> <td>H₂</td> <td>G₁</td> </tr> <tr> <td>+0,02</td> <td>+0,03</td> <td>+0,10</td> <td>+0,05</td> <td>+0,05</td> <td>+0,05</td> <td>+0,03</td> </tr> </table>	G	Z	L ₃	P ₁	P ₂	H ₂	G ₁	+0,02	+0,03	+0,10	+0,05	+0,05	+0,05	+0,03	<p>NOTE: (1) A contrôler pour la sécurité. (2) Avec tolérance pour les canons manométriques. (3) Valable pour les armes du commerce. ★ Cotes de base.</p>	
G	Z	L ₃	P ₁	P ₂	H ₂	G ₁										
+0,02	+0,03	+0,10	+0,05	+0,05	+0,05	+0,03										

C.I.P. 2-e Souscommission	7,62 x 53 Pays d'origine: RF	TAB. II
		DATE
		REV

CARTOUCHE MAXIMALE	CARTOUCHE MAXIMALE	CHAMBRE MINIMALE														
 <p style="text-align: right;">Echelle 1:1</p>	<p>Longueurs</p> <p>L 1* = 39,70 L 2* = 44,30 L 3 = 53,72 (1) L 4 = L 5 = L 6 = 76,00</p> <p>Culot</p> <p>R = 1,60 R 1 = 14,48 R 3 = E 1 = Emt delta = f = 0,60 beta = 71°20'</p> <p>Chambre à poudre</p> <p>P 1 = 12,42 P 2* = 11,61</p> <p>Cône de raccordement</p> <p>alpha = 37°00' S = 57,04 r 1 min = 0,60 r 2 = 2,00</p> <p>Collet</p> <p>H 1* = 8,53 H 2 = 8,53 (1)</p> <p>Diam. du projectile</p> <p>G 1 = 7,92 (1) G 2 = L 3+G = 74,89 (1)</p>	<p>Longueurs</p> <p>L 1* = 39,70 L 2* = 44,27 L 3 = 53,67 (1) (2)</p> <p>Cuvette</p> <p>R = 1,60 R 1 = 14,60 R 2 = R 3 = r =</p> <p>Chambre à poudre</p> <p>E = P 1 = 12,31 (1) (2) P 2* = 11,63 (2)</p> <p>Cône de raccordement</p> <p>alpha = 36°36'08" (1) S = 57,07 r 1 max = 0,60 r 2 = 2,60</p> <p>Collet</p> <p>H 1* = 6,61 H 2 = 6,56 (1) (2)</p> <p>Prise de rayures</p> <p>G 1* = 7,92 (1) (2) G* = 21,17 (1) alpha 1 = 8°24'40" h = 18,29 s* = l = 3°07'43" (1)</p> <p>Diam. du canon</p> <p>F* = 7,61 (1) (2) Z = 7,91 (1) (2)</p> <p>Rayures du canon</p> <p>b = 3,81 N = 4 u = 240,00 Q = 47,27 mm² (3)</p>														
<p>CHAMBRE MINIMALE</p>  <p style="text-align: right;">Echelle 1:1</p>	<p>Tolérances admises pour les canons d'épreuve:</p> <table border="1"> <tr> <td>G</td> <td>Z</td> <td>L₃</td> <td>P₁</td> <td>P₂</td> <td>H₂</td> <td>G₁</td> </tr> <tr> <td>+0,02</td> <td>+0,03</td> <td>+0,10</td> <td>+0,05</td> <td>+0,05</td> <td>+0,05</td> <td>+0,03</td> </tr> </table> <p>NOTE: (1) A contrôler pour la sécurité. (2) Avec tolérance pour les canons manométriques (3) Valable pour les armes du commerce. ★ Cotes de base.</p>		G	Z	L ₃	P ₁	P ₂	H ₂	G ₁	+0,02	+0,03	+0,10	+0,05	+0,05	+0,05	+0,03
G	Z	L ₃	P ₁	P ₂	H ₂	G ₁										
+0,02	+0,03	+0,10	+0,05	+0,05	+0,05	+0,03										

C.I.P. 2-e Souscommission	9×53 Pays d'origine: RF	TAB. 1
		DATE
		REV

CARTOUCHE MAXIMALE	CARTOUCHE MAXIMALE	CHAMBRE MINIMALE														
	<p>Longueurs</p> <p>L 1* = 89,68 L 2* = 42,45 L 3 = 53,00 (1) L 4 = L 5 = L 6 = 67,00</p> <p>Culot</p> <p>R = 1,58 R 1 = 14,48 R 3 = E = E 1 = c_{ext} = delta = f = 0,60 beta = 71°20'</p> <p>Chambre à poudre</p> <p>P 1 = 12,37 P 2* = 11,61</p>	<p>Longueurs</p> <p>L 1* = 39,70 L 2* = 42,30 L 3 = 52,97 (1) (2)</p> <p>Cuvette</p> <p>R = 1,60 R 1 = 14,50 R 2 = R 3 = r =</p> <p>Chambre à poudre</p> <p>E = P 1 = 12,45 (1) (2) P 2* = 11,68 (2)</p>														
Echelle 1:1	<p>Cône de raccordement</p> <p>alpha = 36°30' S = 57,94 r 1_{min} = 0,50 r 2 = 2,00</p> <p>Collet</p> <p>H 1* = 9,86 H 2 = 9,86 (1)</p> <p>Diam. du projectile</p> <p>G 1 = 9,22 (1) G 2 = L 3+G = 61,03 (1)</p>	<p>Cône de raccordement</p> <p>alpha = 36°29'20" (1) S = 57,44 r 1_{max} = 0,50 r 2 = 2,50</p> <p>Collet</p> <p>H 1* = 9,89 H 2 = 9,97 (1) (2)</p> <p>Prise de rayures</p> <p>G 1* = 9,33 (1) (2) G* = 8,03 (1) alpha 1 = 38°35'20" h = 0,80 s* = 5,73 l = 5°08'34" (1)</p>														
CHAMBRE MINIMALE		<p>Diam du canon</p> <p>F* = 9,00 (1) (2) Z = 9,25 (1) (2)</p> <p>Rayures du canon</p> <p>b = 3,00 N = 6 u = 250,00 Q = 65,36 mm² (3)</p>														
Echelle 1:1	<p>Tolérances admises pour les canons d'épreuve:</p> <table border="1"> <tr> <td>F</td> <td>Z</td> <td>L₀</td> <td>P₁</td> <td>P₂</td> <td>H₂</td> <td>G₁</td> </tr> <tr> <td>+0,02</td> <td>+0,03</td> <td>+0,10</td> <td>+0,05</td> <td>+0,05</td> <td>+0,05</td> <td>+0,03</td> </tr> </table>	F	Z	L ₀	P ₁	P ₂	H ₂	G ₁	+0,02	+0,03	+0,10	+0,05	+0,05	+0,05	+0,03	<p>NOTE: (1) A contrôler pour la sécurité (2) Avec tolérance pour les canons manométriques (3) Valable pour les armes du commerce ★ Cotes de base</p>
F	Z	L ₀	P ₁	P ₂	H ₂	G ₁										
+0,02	+0,03	+0,10	+0,05	+0,05	+0,05	+0,03										

Liste des calibres verificateurs de reference des cotes importantes au point de vue de la securite

Chambre

TAB. I-BR/1 — De forme (P_1, L_3, H_2)
 TAB. I-BR/2 — Longueur (L_3) et diametre (H_2) minimales et feuillure maximale
 TAB. I-BR/3 — Cone de raccordement ($L_1/P_2, L_2/H_1$) et feuillure maximales
 TAB. I-BR/4 — Prise des rayures (G_1, s, G, L_3+G)
 TAB. I-BR/5 — Cone de raccordement feuillure SAAMI
 TAB. I-BR/6 — Longueur (L_3) feuillure SAAMI
 TAB. I-BR/7 — Rayures (F, Z)
 TAB. II-BR/2 — Profondeur du drageoir et feuillure (R_{min}, R_{max})
 TAB. III-BR/2 — Profondeur de la cuvette et feuillure (E_{min}, E_{max})
 TAB. V-B/7 — Profondeur du drageoir (R) minimale (annulaire)
 TAB. V-B/8 — Feuillure (Fe) maximale
 TAB. VI-BR/7 — Profondeur du drageoir (R) minimale (scellement)
 TAB. VI-B/1 — Diametre minimal a l'entree (P_1) (8 Gauge)
 TAB. VI-B/2 — Diametre H_2 et longueur minimales (8 Gauge)
 TAB. VI-B/4 — Cone de raccordement (α_1) maxi (8 Gauge)
 TAB. VI-B/5 — Profondeur minimale du drageoir (R) (8 Gauge)
 TAB. VI-B/8 — Feuillure maximale (a) (8 Gauge)
 TAB. VII-BR/1 — Diametre a l'entree (D)
 TAB. VII-BR/2 — Diametre a l'avant (H) et longueur (L) minimales
 TAB. VII-BR/3 — Diametre a l'avant et longueur (L) maximales
 TAB. VII-BR/4 — Cone de raccordement (α_1)
 TAB. VII-AB/7 — Profondeur du drageoir (T) page 01 et 02
 TAB. VII-AB/8 — Feuillure (a) maximale
 Controle de securite
 Armes a canon raye — Chambre minimale
 Calibre verificateur de reference (P_1, L_3 et H_2)
 Entre
 a gorge
 a bourrelet
 a culot Magnum
 Tolerances = ISO 286-2:1986 (F)
 Calibre verificateur de reference
 Chambre pour cartouches a gorge et sans cone
 Controle de la longueur minimale de la chambre L_3 et du diametre H_2
 Controle de la feuillure maximale
 N'entre pas
 Armes a canon raye — Cone de raccordement
 Controle de L_1/P_2 et L_2/H_1
 Controle de la feuillure maximale
 NOTE — La valeur nominale de D peut varier entre les valeurs P_2 et H_1 entrainant par consequent la variation de la longueur (L) arrondie au troisieme chiffre, apres la virgule
 Armes a canon raye — Prise des rayures
 Controle de G_1, s, G, L_3+G
 Armes a canon raye — Origine U. S.
 Calibre verificateur de reference
 Chambre pour cartouches coniques
 Controle de la feuillure minimale et maximale
 NOTE — La feuillure des armes d'origine US peut etre controlee a l'aide de calibres verificateurs conformes aux plans SAAMI. Pour le controle de la valeur MAXI, la tolerance CIP doit etre appliquee
 Chambre pour cartouches a gorge sans cone

перечень калибров, рекомендуемых для контроля размеров, важных с точки зрения безопасности функционирования патронник

форма (P_1, L_3, H_2)
 длина (L_3) и диаметр (H_2) минимальные и максимальный зазор
 соединительный конус ($L_1/P_2, L_2/H_1$) и максимальный зазор
 пульный вход (G_1, s, G, L_3+G)
 соединительный конус, допуск SAAMI
 длина (L_3), допуск SAAMI
 нарезы (F, Z)
 глубина выемки с зазором (R_{min}, R_{max})
 глубина выемки с зазором (E_{min}, E_{max})
 глубина выемки (R) минимальная (кольцевого)
 максимальный зазор (Fe)
 глубина выемки (R) минимальная (монтажные устройства)
 минимальный диаметр у входа (P_1) (8 Gauge)
 диаметр H_2 и минимальная длина (8 Gauge)
 максимальный соединительный конус (α_1) (8 Gauge)
 минимальная толщина фланца (R) (8 Gauge)
 максимальные допуски (a) (8 Gauge)
 диаметр у входа (D)
 диаметр (H) на длине (L) минимальные
 диаметр (P) на длине (L) максимальные
 соединительный конус (α_1)
 толщина фланца (T) стр. 01 и 02
 максимальные допуски (a)
 контроль безопасности
 нарезное оружие — минимальный патронник
 калибр для проверки размеров (P_1, L_3, H_2)
 входит
 с фланцем
 с закраиной
 с донной частью Magnum
 допуски
 калибр для проверки размеров патронник под патрон с дульцем без ската
 цилиндрический калибр-пробка с миним. длиной патронника L_3 и диаметра H_2
 калибр с максимальным допуском
 не входит
 нарезное оружие — соединительный конус
 контроль L_1/P_2 и L_2/H_1
 контроль максимального зазора
 Примечание — Номинальное значение D может изменяться в пределах P_2-H_1 , вызывая изменение длины (L), значение которой округляется до третьего знака после запятой
 нарезное оружие — пульный вход
 контроль G_1, s, G, L_3+G
 нарезное оружие — производство США
 калибры, рекомендуемые для контроля патронник под патроны с конусной частью
 контрольный калибр для максим. и миним. зазора
 Примечание — Для оружия американского производства для контроля зеркального зазора возможно применение калибров, аналогичных SAAMI, с использованием максимальных значений допусков CIP
 патронник под конический патрон

NOTE — Les tampons seront consideres «hors d'usage» des qu'ils auront atteint la cote nominale
Armes a canon raye pour cartouche a bourrelet
Contrôle de la profondeur du drageoir R_{min}

et de la feuillure maximale R_{max}
Armes a canon raye pour cartouche a culot Magnum
Contrôle de la profondeur de la cuvette E_{min}
et de la feuillure maximale E_{max}
Armes a percussion annulaire
Contrôle de la profondeur minimale du drageoir R
* — a l'intersection des lignes
Contrôle de la feuillure maximale Fe
Fe — profondeur du drageoir plus feuillure
Canons des engins a buts industriels

Contrôle de la profondeur minimale du drageoir R

Appareil a but industriel
Contrôle du diametre minimal P_1
NOTE — Le calibre doit entrer dans la chambre au moins jusqu'au repere A
Contrôle du diametre H_2 et de la longueur L_3 minimales

NOTE — Le calibre doit entrer completement dans la chambre
Contrôle du cone de raccordement $\alpha 1 \max$

NOTE — 1. La face de la tige coulissante ne doit pas etre en saillie par rapport a la face superieure du calibre.
2. Le calibre pourra etre construit d'une longueur inferieure ou superieure a la longueur de la chambre minimale.

Contrôle de la profondeur minimale du drageoir R
Contrôle de la feuillure maximale (a)
Armes a canon (s) lisse (s) a percussion centrale
Contrôle du diametre a l'entree de la chambre D
NOTE — 1. Le calibre doit entrer dans la chambre de facon que la tranche de culasse se situe entre les reperes A et R.
Si le calibre penetre au dela du repere R, la profondeur du drageoir doit etre verifiee.
2. Deux calibres differentes MINI et MAXI peuvent etre utilises.

Contrôle du diametre H et de la longueur minimale de la chambre L
NOTE — 1. Le calibre doit entrer dans la chambre jusqu'au repere correspondant a la longueur de la chambre.
2. Pour chaque longueur de chambre, un calibre correspondant pourra etre utilise.

Contrôle du diametre H et de la longueur maximale de la chambre L

NOTE — Le calibre ne doit pas entrer completement dans la chambre
Contrôle du cone de raccordement $\alpha 1$
NOTE — 1. La face de la tige coulissante ne doit pas etre en saillie par rapport a la face superieure du calibre.
2. Le calibre pourra etre construit d'une longueur inferieure ou superieure a la longueur de la chambre minimale.
Contrôle de la profondeur minimale et maximale du drageoir T
Canons juxtaposes
Canons superposes
Point de controle oppose a l'extracteur
NOTE — Mode d'emploi du calibre verificateur de la profondeur du drageoir.
Contrôle a effecteur selon les diametres A-A et B-B.

Примечание — При достижении номинального размера калибр считается непригодным
нарезное оружие под патронным с закраиной
контрольный цилиндрический калибр-пробка
минимальная толщина фланца R_{min}
с допуском максимальным R_{max}
нарезное оружие под патроны с донной частью Magnum
контроль толщины донной части E_{min}
с максимальным зазором E_{max}
оружие под патроны кольцевого воспламенения
контроль минимальной глубины выемки R
на пересечении линий
контроль максимального зазора Fe
глубина выемки плюс допуск
стволы под патроны к устройствам
промышленного назначения
контроль минимальной и максимальной
глубины выемки R
устройства промышленного назначения
контроль минимального диаметра P_1
Примечание — Казенный срез патронника не должен
выходить за пределы линии A
контрольный калибр для проверки диам. H_2
и минимальной длины L_3
калибр полностью должен входить в патронник

контрольный калибр для максим.

соединительного конуса $\alpha 1$

Примечания:

1 Плоскость внутреннего стержня не должна выходить за плоскость калибра

2 Длина калибра может быть больше или меньше

минимальной длины патронника

контроль максимальной и минимальной толщины R

контроль максимального зазора (a)

гладкоствольное оружие под патроны центрального боя

калибр для проверки диаметра D у входа в патронник

Примечание — Казенный срез ствола располагается

между линиями A и R калибра.

Калибр может состоять из двух частей:

заканчивающейся на линии A — для

проверки миним. диаметра;

заканчивающейся на линии R — для

проверки максим. диаметра

калибр для проверки минимальной длины

патронника L и диаметра в конце патронника H

казенный срез ствола должен располагаться в пазах

для каждой длины

калибры для проверки диаметра в конце

патронника H при миним. длине патронника

L могут изготавливаться отдельно

калибр для проверки максим. диаметра

в конце патронника H и максим. длины

патронника L

Примечание — Калибр не должен полностью

входить в патронник

калибр для проверки угла пульного входа ($\alpha 1 = 10^\circ 30'$) max

фаска внутреннего стержня не должна

выходить за плоскость

длины калибра может быть больше или меньше

миним. длины патронника

калибр для проверки минимальной

и максимальной выемки патронника T

горизонтальное расположение стволов

вертикальное расположение стволов

точка контроля, противоположная выбрасывателю

Примечание — Способ применения калибра для

проверки глубины выемки патронника под фланец

гильзы. Контроль проводится по диаметрам

в сечениях A—A и B—B

C.I.P. 2-e Souscommission	Tableaux des dimensions de Cartouches et de Chambres	PAGE
		DATE 84-06-14
		REV. 90-06-13

Liste des calibres vérificateurs de référence des cotes importantes au point de vue de la sécurité

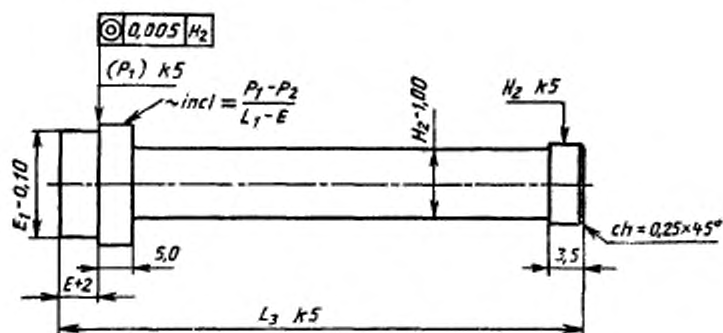
Chambre

- TAB.I-BR/1-De forme (P_1 , L_3 , H_2)
 TAB.I-BR/2-Longueur (L_3) et diamètre (H_2) minimales et feuillure maximale
 TAB.I-BR/3-Cône de raccordement (L_1/P_2 , L_2/H_1) et feuillure maximales
 TAB.I-BR/4-Prise des rayures (G_1 , s , G , L_4+G)
 TAB.I-BR/5-Cône de raccordement feuillure SAAM1
 TAB.I-BR/6-Longueur (L_3) feuillure SAAM1
 TAB.I-BR/7-Rayures (F , Z)
- TAB.II-BR/2-Profondeur du drageoir et feuillure (R_{min} , R_{max})
 TAB.III-BR/2-Profondeur de la cuvette et feuillure (E_{min} , E_{max})
- TAB.V-B/7-Profondeur du drageoir (R) minimale (annulaire)
 TAB.V-BR/8-Feuillure (F_c) maximale
 TAB.VI-BR/7-Profondeur du drageoir (R) minimale (scellement)
- TAB.VI-B/1-Diamètre minimal à l'entrée (P_1) (8 Gauge)
 TAB.VI-B/2-Diamètre H_2 et longueur minimales (8 Gauge)
 TAB.VI-B/4-Cône de raccordement (α_1) maxi (8 Gauge)
 TAB.VI-B/5-Profondeur minimale du drageoir (R) (8 Gauge)
 TAB.VI-B/8-Feuillure maximale (a) (8 Gauge)
- TAB.VII-BR/1-Diamètre à l'entrée (D)
 TAB.VII-BR/2-Diamètre à l'avant (H) et longueur (L) minimales
 TAB.VII-BR/3-Diamètre à l'avant et longueur (L) maximales
 TAB.VII-BR/4-Cône de raccordement (α_1)
 TAB.VII-AB/7-Profondeur du drageoir (T) page 01 et 02
 TAB.VII-AB/8-Feuillure (a) maximale

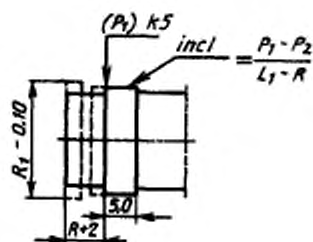
C.I.P. 2-e Souscommission	Contrôle de sécurité Armes à canon rayé — Chambre minimale	TAB. I	BR/1
		DATE	83-03-03
		REV.	90-06-13

Calibre vérificateur de référence
(P1, L3, et H2)

ENTRE

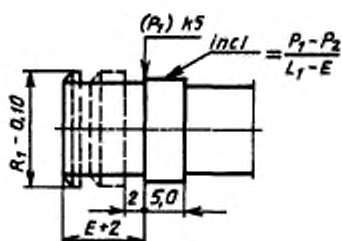


$$(P_1) = P_1 - \frac{P_1 - P_2}{L_1 - E} \times 2 \text{ à gorge}$$



à bourrelet

$$(P_1) = P_1 - \frac{P_1 - P_2}{L_1 - R} \times 2$$



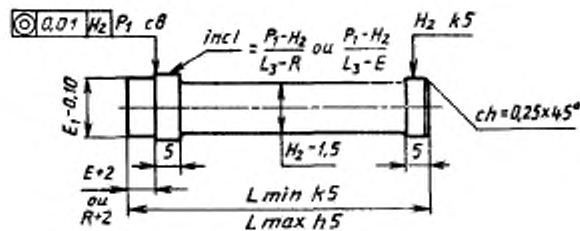
à culot Magnum $(P_1) = P_1 - \frac{P_1 - P_2}{L_1 - E} \times 2$

Tol. gén. $-0,10$
▽▽

Tolérances = ISO 286-2:1986 (F)

C.I.P. 2-e Souscommission	Contrôle de sécurité Armes à canon rayé	TAB. I	BR/2
		DATE	89-02-03
		REV	90-06-13

Calibre vérificateur de référence
Chambre pour cartouches à gorge et sans cône
Contrôle de la longueur minimale de la chambre L₃ et du diamètre H₂
ENTRE
Contrôle de la feuillure maximale
N'ENTRE PAS



$$L_{\min} = L_3$$

$$L_{\max} = L_{\min} + \text{feuillure}$$

Tol. gén -0.10
▽▽

Tolérances = ISO 286-2:1986 (F)

C.I.P. 2-e Sous-commission	Contrôle de sécurité Armes à canon rayé — Cône de raccordement	TAB. I	BR/3
		DATE	83-02-03
		REV.	90-06-13

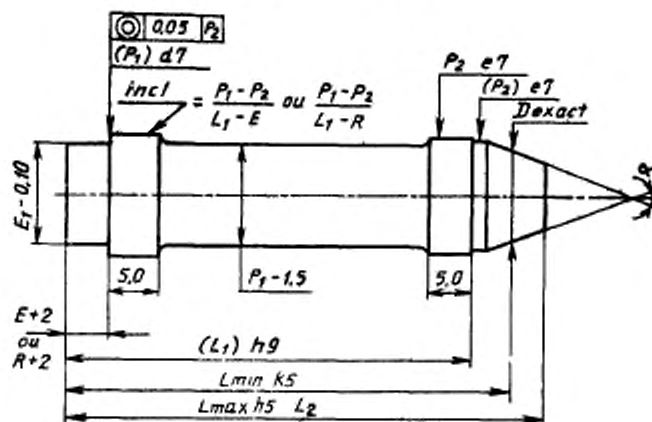
Calibre vérificateur de référence

 Contrôle de L_1/P_2 et L_2/H_1

ENTRE

Contrôle de la feuillure maximale

N'ENTRE PAS



$$L_{\min} = L \text{ (calculée)}$$

$$L_{\max} = L_{\min} + \text{feuillure}$$

$$\left. \begin{aligned} (P_1) &= P_1 - \frac{P_1 - P_2}{L_1 - E} \times 2 \\ (P_2) &= P_2 - 2r_2 \left(1 - \cos \frac{\alpha}{2} \right) \\ (L_1) &= L_1 - r_1 \tan \frac{\alpha}{4} \end{aligned} \right\} \begin{aligned} D &= \frac{P_2 + H_1}{2} \\ L &= \frac{L_1 + L_2}{2} \end{aligned}$$

$$\alpha = 2 \arctan \frac{\alpha}{2} \quad \tan \frac{\alpha}{2} = \frac{P_2 - H_1}{2(L_2 - L_1)} \quad \text{Tol. gén. } \begin{matrix} -0.10 \\ \nabla \nabla \end{matrix}$$

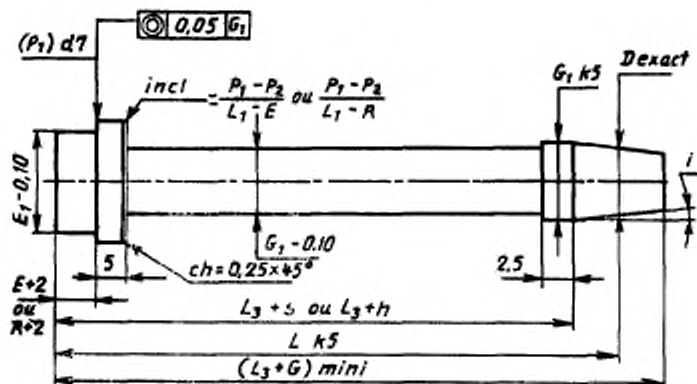
NOTE:

La valeur nominale de D peut varier entre les valeurs P2 et H1 entraînant par conséquent la variation de la longueur (L) arrondie au troisième chiffre, après la virgule.

Tolérances = ISO 286-2:1986 (F)

C.I.P. 2-e Souscommission	Contrôle de sécurité Armes à canon rayé — Prise des rayures	TAB. I	BR/4
		DATE	83-02-03
		REV.	90-06-13

Calibre vérificateur de référence
 Contrôle de G1, s, G, L3+G
 ENTRE



$$D = \frac{G_1 + F}{2} \quad L = (L_3 + s) - \frac{G - s}{2} \quad \text{ou} \quad (L_3 + h) + \frac{G - h}{2}$$

$$(P_1) = P_1 - \frac{P_1 - P_2}{L_1 - E} \times 2 \quad \text{à gorge}$$

$$(P_1) = P_1 - \frac{P_1 - P_2}{L_1 - R} \times 2 \quad \text{à bourrelet}$$

Tol. gén. $\nabla \nabla$ -0,10

$$(P_1) = P_1 - \frac{P_1 - P_2}{L_1 - E} \times 2 \quad \text{à culot Magnum}$$

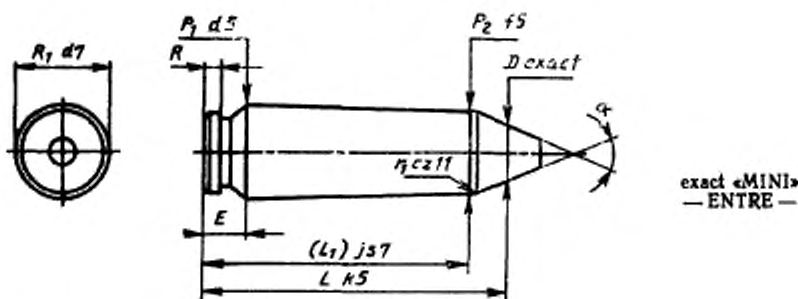
NOTE:

La valeur nominale de D peut varier entre les valeurs P2 et H1 entraînant par conséquent la variation de la longueur (L) arrondie au troisième chiffre, après la virgule.

Tolérances = ISO 286-2 : 1986 (F)

C.I.P. 2-e Souscommission	Contrôle de sécurité Armes à canon rayé — Origine U. S.	TAB. I	BR/6
		DATE	03-02-04
		REV.	90-06-13

Calibre vérificateur de référence
Chambre pour cartouches coniques
Contrôle de la feuillure minimale et maximale

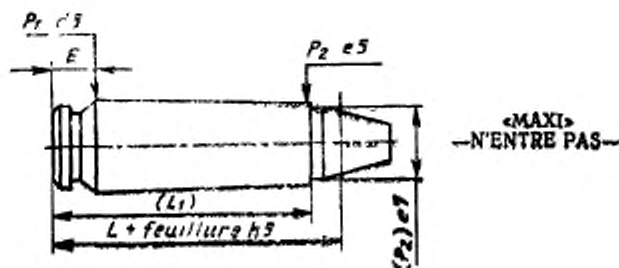


$$(L_1) = L_1 - 2,5$$

$\alpha = \text{exact}$

$$D = \frac{P_2 + H_1}{2}$$

$$L = \frac{L_2 + L_1}{2}$$



$$(P_2) = P_2 - 2r_1 \left(1 - \cos \frac{\alpha}{2} \right)$$

$$(L_1) = L_1 - r_1 \tan \frac{\alpha}{4}$$

Tol. gén. $\frac{-0,10}{\nabla \nabla}$

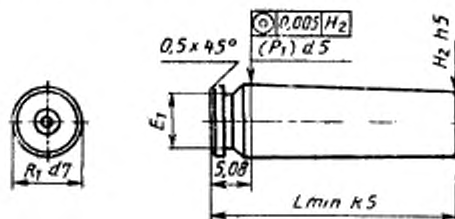
NOTE:

La feuillure des armes d'origine US peut être contrôlée à l'aide de calibres vérificateurs conformes aux plans SAAMI.

Pour le contrôle de la valeur MAXI, la tolérance CIP doit être appliquée.

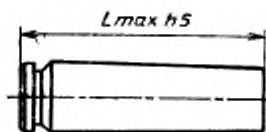
C.I.P. 2 ^e Souscommission	Contrôle de sécurité Armes à canon rayé — Origine U S	TAB 1	BR/6
		DATE	83-02-03
		REV	90-06-13

Calibre vérificateur de référence
Chambre pour cartouches à gorge sans cône
Contrôle de la feuillure minimale et maximale



(P_1 = (Cote de référence))

«MINI»
—ENTRE—



«MAXI»
—N'ENTRE PAS—

$L_{min} = L_0$
 $L_{max} = L_{min} + \text{feuillure}$

Tol. gén. $-0,10$
▽▽

NOTE

La feuillure des armes d'origine US peut être contrôlée à l'aide de calibres vérificateurs conformes aux plans SAAMI
Pour le contrôle de la valeur MAXI, la tolérance CIP doit être appliquée

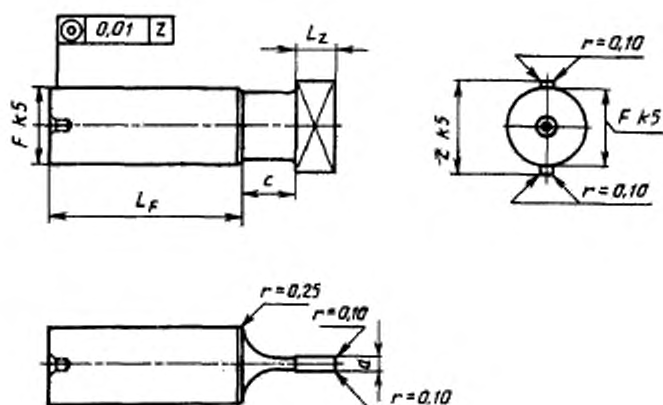
Tolérances = ISO 286-2 1986 (F)

C.I.P. 2-e Souscommission	Contrôle de sécurité Armes à canon rayé — Rayures	TAB. I	BR/7
		DATE.	83-02-03
		REV.	90-06-13

Calibre vérificateur de référence

Contrôle de F et 7

ENTRE



$$a = 0,7 \times b$$

$$L_F \geq 2,5 \times F \leq 20 \text{ mm}$$

$$L_Z = \frac{u}{50}$$

$$c \leq 0,6F$$

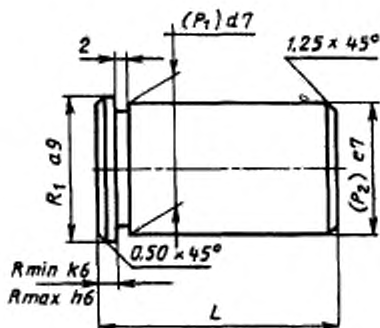
Tol. gén. $\frac{-0,10}{\nabla\nabla}$

NOTE: Les tampons seront considérés «hors d'usage» dès qu'ils auront atteint la cote nominale.

Tolérances = ISO 286-2 : 1986 (F)

C.I.P. 2-e Souscommission	Contrôle de sécurité Armes à canon rayé pour cartouche à bourrelet	TAB. II	BR/2
		DATE	89-02-08
		REV.	90-06-13

Calibre vérificateur de référence
 Contrôle de la profondeur du drageoir R_{min}
 ENTRE
 et de la feuillure maximale R_{max}
 N'ENTRE PAS



$$R_{min} = R$$

$$R_{max} = R_{min} + \text{feuillure}$$

$$(P_1) = P_1 - \frac{P_1 - P_2}{L_1 - R} \times 2$$

$$(P_2) = P_1 - \frac{P_1 - P_2}{L_1 - R} (L - R)$$

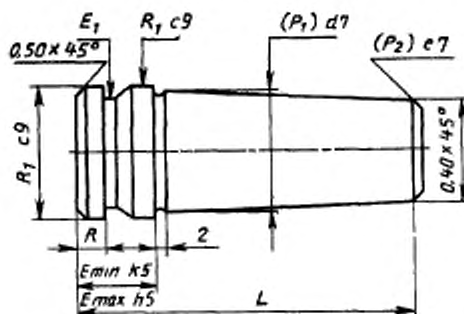
$$L = L_1 \times 0,75 \leq 25 \text{ mm}$$

Tol. gén. $\frac{-0,10}{\nabla \nabla}$

Tolérances = ISO 286-2 : 1986 (F)

C.I.P. 2-e Souscommission	Contrôle de sécurité Armes à canon rayé pour cartouche à culot Magnum	TAB. III	BR/2
		DATE	83-02-03
		REV.	90-06-10

Calibre vérificateur de référence
 Contrôle de la profondeur de la cuvette E_{min}
 ENTRE
 et de la feuillure maximale E_{max}
 N'ENTRE PAS



$$E_{min} = E$$

$$E_{max} = E_{min} + \text{feuillure}$$

$$(P_1) = P_1 - \frac{P_1 - P_2}{L_1 - E} \times 2$$

$$(P_2) = P_1 - \frac{P_1 - P_2}{L_1 - E} (L - E)$$

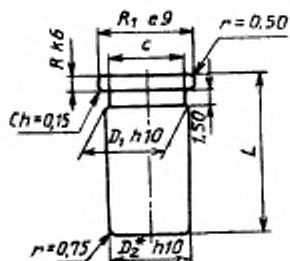
$$L = L_1 \times 0,75 \leq 50 \text{ mm}$$

Tol. gén. $-0,10$
 $\nabla \nabla$

Tolérances = ISO 286-2 : 1986 (F)

C.I.P. 2-e Souscommission	Contrôle de sécurité Armes à percussion annulaire	TAB. V	B/7
		DATE	82-3-19
		REV.	90-06-13

Calibre vérificateur de référence
Contrôle de la profondeur minimale du drageoir R
ENTRE



★ = à l'intersection des lignes

$R_1 = R_{1 \max}$ (cartouche)

$c = P_{1 \max} - 0,5$

$R = R_{\min}$ (chambre)

$$D_1 = P_1 - \frac{P_1 - H_2}{L_3 - R} \times 1,5$$

$$D_2 = P_1 - \frac{P_1 - H_2}{L_3 - R} (L - R)$$

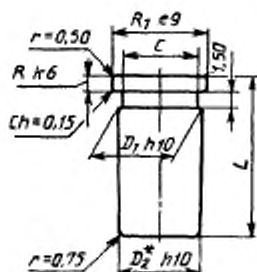
$$L = 0,75 L_3 \leq 12$$

Tol. gén. $\nabla \nabla$ -0,10

Tolérances = ISO 286-2 : 1986 (F)

C.I.P. 2-e Souscommission	Contrôle de sécurité Armes à percussion annulaire	TAB. V	B/8
		DATE	82-03-19
		REV.	90-06-13

Calibre vérificateur de référence
Contrôle de la feullure maximale Fe
N'ENTRE PAS



F_s = profondeur du drageoir plus feullure

★ = à l'intersection des lignes

$R_1 = R_{1\max}$ (cartouche)

$c = P_1 \max - 0,5$

$R = R_{\min}$ (chambre)

$$D_1 = P_1 - \frac{P_1 - H_2}{L_2 - R} \times 1,5$$

$$D_2 = P_1 - \frac{P_1 - H_2}{L_2 - R} (L - R)$$

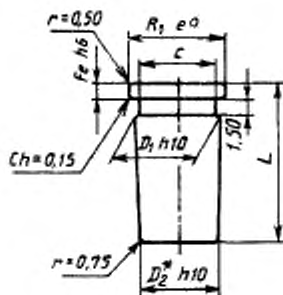
$$L = 0,75 L_2 \leq 12$$

Tol. gén. $\frac{-0,10}{\nabla \nabla}$

Tolérances = ISO 286-2 : 1986 (F)

C.I.P. 2 ^e Souscommission	Contrôle de sécurité Canons des engins à buts industriels	TAB. VI	BR/7
		DATE	82-3-19
		REV.	90-06-13

Calibre vérificateur de référence
Contrôle de la profondeur minimale du drageoir R
ENTRE



★ = à l'intersection des lignes

$R_1 = R_{1\max}$ (cartouche)

$c = P_{1\max} - 0,6$

$Fe = P_{\min} + \text{Feuilleure}$

$$D_1 = P_1 - \frac{P_1 - H_2}{L_2 - R_{\max}} \times 1,5$$

$$D_2 = P_1 - \frac{P_1 - H_2}{L_2 - R_{\max}} (L - Fe)$$

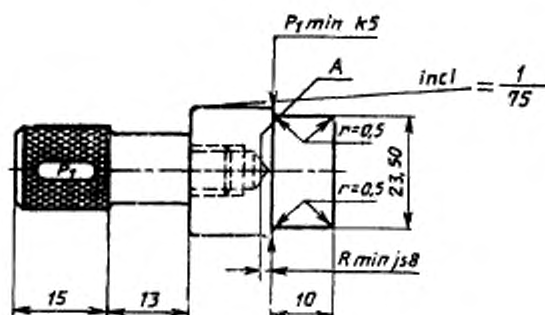
$L = 0,75 L_1 \leq 12$

Tol. gén. $-0,10$
▽▽

Tolérances = ISO 286-2 : 1986 (F)

C.I.P. 2-e Souscommission	Contrôle de sécurité Appareil à but industriel	TAB. VI	B/1
		DATE	83-02-03
		REV.	90-06-13

Cal. c8 Gauge Industriel
Calibre vérificateur de référence
Contrôle du diamètre minimal P1
ENTRE



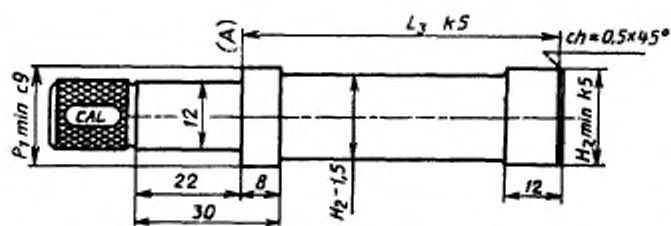
Tol. gén. $-0,10$
▽▽

NOTE: Le calibre doit entrer dans la chambre au moins jusqu' au repère A.

Tolérances = ISO 286-2 : 1986 (F)

C.I.P. 2-e Souscommission	Contrôle de sécurité Appareil à but industriel	TAB. VI	B/2
		DATE	85-03-26
		REV.	90-06-13

Cal. «8 Gauge» industriel
Calibre vérificateur de référence
Contrôle du diamètre H_2 et de la longueur L_3 minimales
ENTRE



Tol. gén. $\frac{-0,10}{\nabla\nabla}$

NOTE: Le calibre doit entrer complètement dans la chambre.

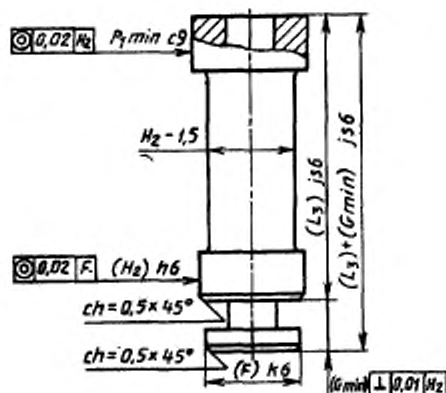
Tolérances = ISO 286-2:1986 (F)

C.I.P. 2-e Souscommission	Contrôle de sécurité Appareil à but industriel	TAB. VI	B/4
		DATE	85-03-26
		REV.	90-06-13

Cal. «8 Gauge» industriel
Calibre vérificateur de référence
Contrôle du cône de raccordement α_1 maxi

$$(F) = F_{\min} + 0,8$$

$$(H_2) = H_{2\min} - 0,1$$



$$(G_{\min}) = \frac{(H_2) - (F)}{2 \tan \frac{\alpha_1}{2}}$$

$$(L_3) = L_{3\min} + 5,00$$

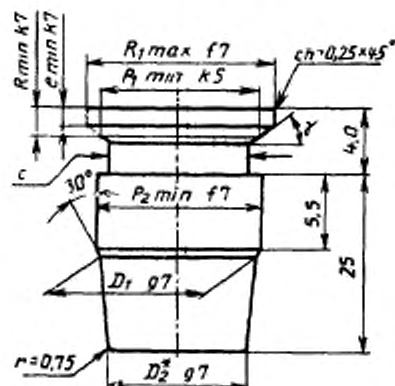
Tol. gén. $\nabla \nabla$ $-0,13$

- NOTE: 1. La face de la tige coulissante ne doit pas être en saillie par rapport à la face supérieure du calibre.
2. Le calibre pourra être construit d'une longueur inférieure ou supérieure à la longueur de la chambre minimale.

Tolérances = ISO 286-2:1986 (F)

C.I.P. 2-e Souscommission	Contrôle de sécurité Appareil à but industriel	TAB. VI	B/5
		DATE	85-03-26
		REV	90-06-13

Cal. «8 Gauge» industriel
Calibre vérificateur de référence
Contrôle de la profondeur minimale du drageoir R



★ = à l'intersection des lignes

$$\gamma = 36^{\circ} + {}^{+0^{\circ}30'}$$

$$-0^{\circ}$$

Tol. gén. $\nabla \nabla$ 0,10

$$c = D_1 - 1,6$$

$$e_{min} = R_{min} - \frac{R_{1max} - R_{1min}}{2} \tan \gamma$$

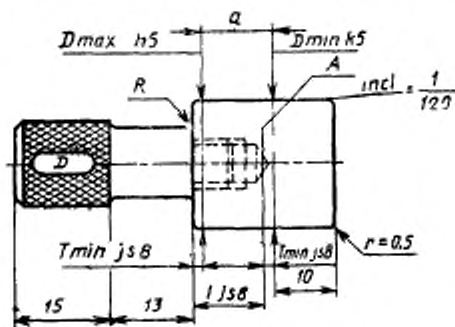
$$D_1 = H_1 - 0,10$$

$$D_2 = D_1 - \frac{H_1 - H_2}{L_2 - L_1} \times 19,5$$

Tolérances = ISO 286-2 : 1986 (F)

C.I.P. 2-e Souscommission	Contrôle de sécurité Armes à canon (s), lisse (s) à percussion centrale	TAB VII	BR/1
		DATE	83-02-03
		REV	90-06-13

Calibre vérificateur de référence
 Contrôle du diamètre à l'entrée de la chambre D



$$a = (D_{max} - D_{min}) + 120 \text{ (min)}$$

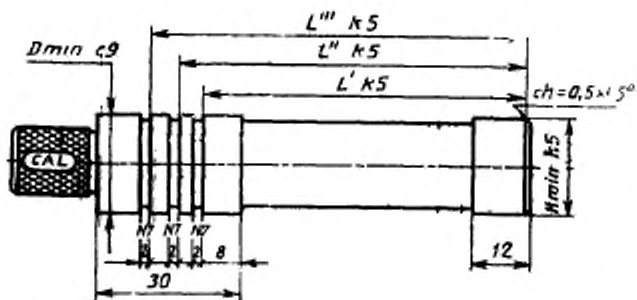
$$I = a \quad \text{Tol. gén. } \begin{matrix} -0,10 \\ \nabla \nabla \end{matrix}$$

NOTE. 1 Le calibre doit entrer dans la chambre de façon que la tranche de culasse se situe entre les repères A et R.
 Si le calibre pénètre au delà du repère R, la profondeur du drageoir doit être vérifiée.

2 Deux calibres différents MINI et MAXI peuvent être utilisés
 Tolérances = ISO 286-2 . 1986 (F)

C.I.P. 2 ^e Souscommission	Contrôle de sécurité Armes à canon (s) lisse (s) à percussion centrale	TAB. VII	BR/2
		DATE	83-02-03
		REV.	90-06-13

Calibre vérificateur de référence
Contrôle du diamètre H et de la longueur minimale de la chambre L
ENTRE



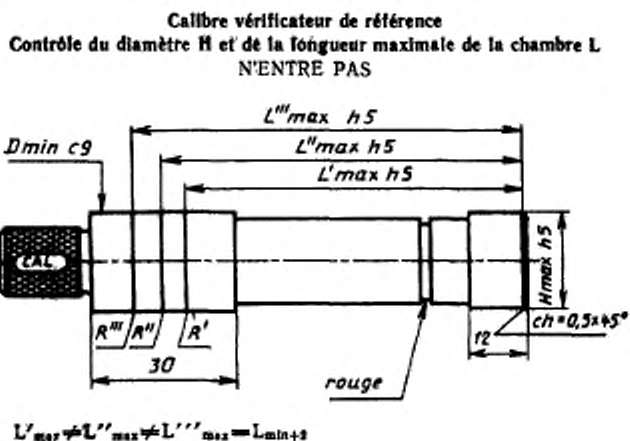
$L' \neq L'' \neq L''' = L_{\min}$

Tol. gén. $\nabla_{0.10}$

- NOTE: 1. Le calibre doit entrer dans la chambre jusqu'au repère correspondant à la longueur de la chambre.
2. Pour chaque longueur de chambre, un calibre correspondant pourra être utilisé.

Tolérances = ISO 286-2:1986 (F)

C.I.P. 2-e Souscommission	Contrôle de sécurité Armes à canon (s) lisse (s) à percussion centrale	TAB VII	BR/3
		DATE	83-02-03
		REV.	90-06-13

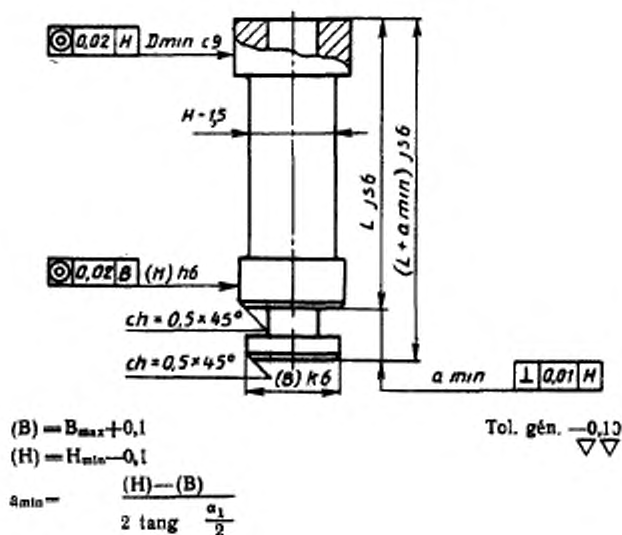


NOTE: 1. Le calibre ne doit pas entrer complètement dans la chambre.
 2. Pour chaque longueur de chambre, un calibre correspondant pourra être utilisé.

Tolérances — ISO 286-2 : 1986 (F)

C.I.P. 2-e Souscommission	Contrôle de sécurité Armes à canon (s) lisse (s) à percussion centrale	TAB. VII	BR/4
		DATE	83-02-03
		REV	90-06-13

Calibre vérificateur de référence
Contrôle du cône de raccordement α_1

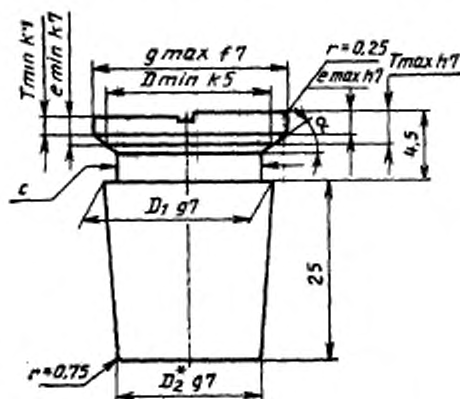


NOTE: 1. La face de la tige coulissante ne doit pas être en saillie par rapport à la face supérieure du calibre.
2. Le calibre pourra être construit d'une longueur inférieure ou supérieure à la longueur de la chambre minimale.

Tolérances = ISO 286-2 : 1986 (F)

C.I.P. 2-e Sous-commission	Contrôle de sécurité Armes à canon (s) lisse (s) à percussion centrale	TAB VII	AB/7 01
		DATE	80-06-10
		REV	99-06-13

Calibre vérificateur de référence
Contrôle de la profondeur minimale et maximale du drageoir T



★ = à l'intersection des lignes

$$\alpha = 35^{\circ} + 0^{\circ}30' - 0^{\circ}$$

Tol. gén. $\begin{matrix} -0,10 \\ \nabla \nabla \end{matrix}$

$$e_{\min} = T_{\min} - \frac{g_{\max} - D_{\min}}{2} \times \tan \alpha$$

$$c = D_{\min} - 1,5$$

$$D_1 = D_{\min} - \frac{D - H}{L - T} \times (4,5 - T)$$

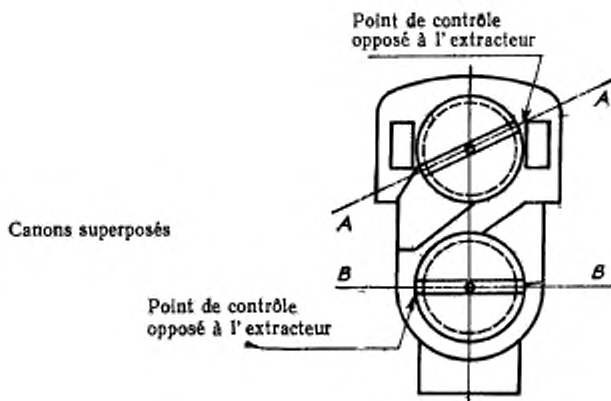
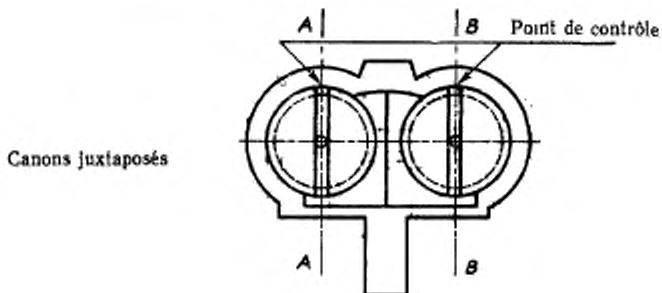
$$D_2 = D_{\min} - \frac{D - H}{L - T} \times (4,5 - T + 25)$$

$$e_{\max} = T_{\max} - \frac{g_{\max} - D_{\min}}{2} \times \tan \alpha$$

Tolérances = ISO 286-2:1986 (F)

<p>C.I.P. 2-^e Souscommission</p>	<p>Contrôle de sécurité Armes à canon (s) lisse (s) à percussion centrale</p>	TAB VII	AB/7 02
		DATE	80-06-10
		REV	90-06-13

Calibre vérificateur de référence
 Contrôle de la profondeur minimale et maximale du drageoir T
 Armes pour cartouches à plombs

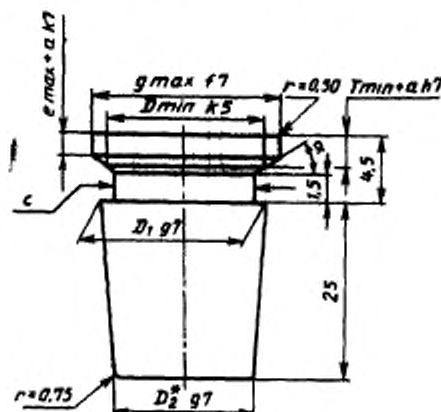


NOTE: Mode d'emploi du calibre vérificateur de la profondeur du drageoir
 Contrôle à effectuer selon les diamètres A-A et B-B

Tolérances = ISO 286-2, 1986 (F)

C.I.P. 2-c Souscommission	Contrôle de sécurité Armes à canon (s) lisse (s) à percussion centrale	TAB. VII	AB0
		DATE	82-08-24
		REV.	90-06-13

Calibre vérificateur de référence
Contrôle de la feuillure maximale a
N'ENTRE PAS



★ = à l'intersection des lignes

$$\alpha = 35^{\circ} + 0^{\circ}30'$$

Tol. gen. $-0,10$
▽▽

$$e_{\max} + a = (T_{\min} + a) - \frac{g_{\max} - D_{\min}}{2} \times \tan \alpha$$

$$c = D_{\min} - 1,5$$

$$D_1 = D_{\min} - \frac{D - H}{L - (T_{\min} + a)} \cdot [4,5 - (T_{\min} + a)]$$

$$D_2 = D_{\min} - \frac{D - H}{L - (T_{\min} + a)} \cdot [25 + 4,5 - (T_{\min} + a)]$$

a = feuillure maximale

Tolérances — ISO 286-2:1986 (F)

КАЛИБРЫ ДЛЯ КОНТРОЛЯ ПАТРОНОВ

Франко-русский словарь

Tableaux des dimensions de Cartouches et de Chambres
Liste des calibres verificateurs de reference des cotes importantes au point de vue de la securite
Cartouche

TAB. I-AR/2 — Diametre du projectile (G_1) maximal

TAB. I-AR/3 — Diametre au collet (H_2) maximal

TAB. I-AR/4 — Longueur (L_3+G) maximale

TAB. V-AR/4 — Longueur L_3+G maximale annulaire

TAB. V-AR/5 — Forme generale-annulaire

TAB. VI-A/11 — Epaisseur du bourrelet (R_{max}) — annulaire

TAB. VI-A/1 — Diametre maximal sous bourrelet P_1 (8 Gauge)

TAB. VI-A/5 — Epaisseur maximal du bourrelet R (8 Gauge)

TAB. VI-AB/11 — Epaisseur maximale du bourrelet R (scellement)

TAB. VII-AB/6 — Epaisseur du bourrelet (t) maximale

TAB. VII-AB/6 — Epaisseur du bourrelet (t) minimale

TAB. VII-AR/1 — Diametre sous bourrelet (d) maximal et minimal

Contrôle de securite

Calibre verificateur de reference

Contrôle du diametre G_1 du projectile

NOTE — Le projectile doit s'enfoncer completement dans l'alesage de la bague

Contrôle du diametre H_2 au collet de la douille

NOTE — Le collet de la douille doit entrer partiellement dans l'alesage du calibre suivant la conicite

NOTE — Le culot de la cartouche ne doit pas etre en saillie par rapport a la face superieure du calibre.

$L_3 max$ = cartouche maximale

G_{min} = chambre minimale

Contrôle de forme generale

NOTE — La face du fond culot de la cartouche ne doit pas sortir de la face superieure du verificateur

Contrôle de la longueur L_3+G

Alternative

Chambre minimale

Cartouche maximale

таблицы размеров патронов и патронников
перечень калибров для контроля размеров, важных с точки зрения безопасности

патрон

максимальный диаметр пули (G_1)

максимальный диаметр дульца (H_2)

максимальная длина (L_3+G)

максимальная длина L_3+G для патрона

кольцевого воспламенения

общая форма — патроны кольцевого воспламенения

толщина фланца — патроны кольцевого воспламенения

максимальный диаметр фланца P_1 (8 Gauge)

максимальная толщина фланца R (8 Gauge)

максимальная толщина фланца R

(монтажные устройства)

максимальная толщина фланца (t)

минимальная толщина фланца (t)

максимальный и минимальный диаметр

донной части (d)

контроль безопасности

калибры, рекомендуемые для контроля

контроль диаметра пули G_1

Примечание — Пуля должна полностью входить в кольцо

контрольный калибр — цилиндрическое кольцо

максимальный диаметр дульца гильзы H_2

Примечание — Кольцо должно надеваться на дульце,

которое в зависимости от наклона конуса

должно частично входить в контрольный калибр

Примечание — Поверхность донной части патрона

не должна выступать за верхнюю плоскость калибра

контрольный калибр максимальной формы

Примечание — Поверхность донной части патрона

не должна выступать за верхнюю плоскость калибра

контрольный калибр максимальной длины L_3+G

альтернатива

минимальный патронник

максимальный патрон

C.I.P. 2-e Souscommission	Tableaux des dimensions de Cartouches et de Chambres	PAGE	48
		DATE	84-06-14
		REV.	90-06-13

Liste des calibres vérificateurs de référence des cotes importantes au point de vue de la sécurité

Cartouche

TAB.I-AR/2-Diamètre du projectile (G_1) maximal

TAB.I-AR/3-Diamètre au collet (H_2) maximal

TAB.I-AR/4-Longueur (L_2+G) maximale

TAB.V-AR/4-Longueur L_2+G maximale annulaire

TAB.V-AR/5-Forme générale-annulaire

TAB.V-AB/11-Epaisseur du bourrelet (R_{max}) — annulaire

TAB.VI-A/4-Diamètre maximal sous bourrelet P_1 (8 Gauge)

TAB.VI-A/5-Epaisseur maximal du bourrelet R (8 Gauge)

TAB.VI-AB/11-Epaisseur maximale du bourrelet R (scellement)

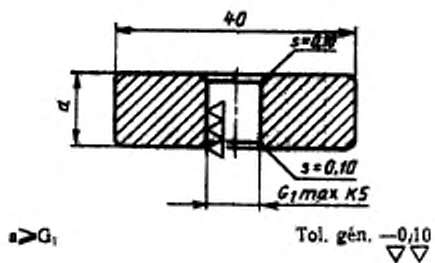
TAB.VII-AB/5-Epaisseur du bourrelet (t) maximale

TAB.VII-AB/6-Epaisseur du bourrelet (t) minimale

TAB.VII-AR/1-Diamètre sous bourrelet (d) maximal et minimal

C.I.P. 2-c Souscommission	Contrôle de sécurité Cartouche	TAB. I	AR/2
		DATE	83-02-04
		REV.	90-06-13

Calibre vérificateur de référence
Contrôle du diamètre G_1 du projectile
ENTRE

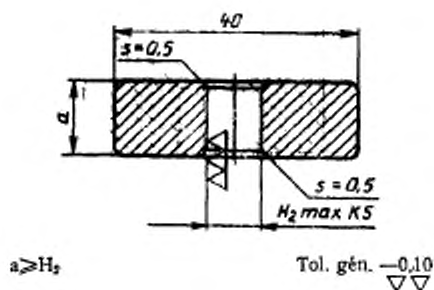


NOTE: Le projectile doit s'enfoncer complètement dans l'alésage de la bague.

Tolérances = ISO 286-2:1986 (F)

C.I.P. 2-e Souscommission	Contrôle de sécurité Cartouches	TAB. I	AR/3
		DATE	83-02-04
		REV.	90-06-13

Calibre vérificateur de référence
Contrôle du diamètre H_2 au collet de la douille
ENTRE

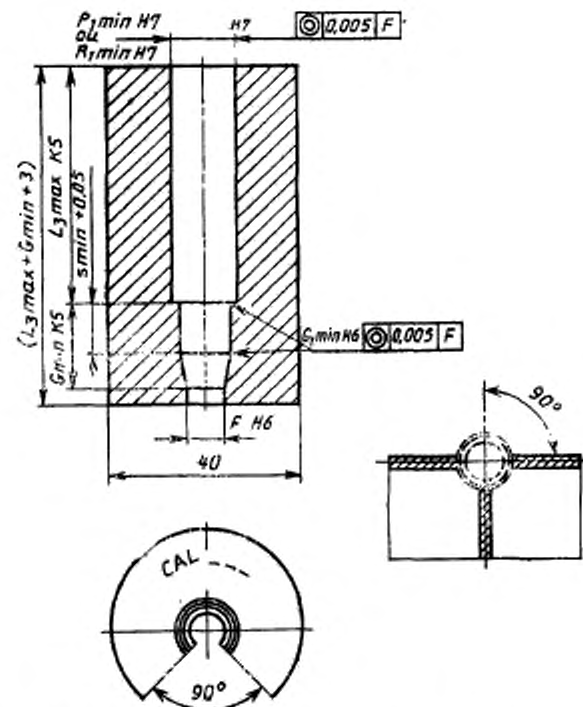


NOTE: Le collet de la douille doit entrer partiellement dans l'alésage du calibre suivant la conicité.

Tolérances = ISO 286-2 : 1996 (F)

C.I.P. 2-e Souscommission	Contrôle de sécurité Cartouches	TAB. 1	AR/4
		DATE	83-02-04
		REV.	90-06-13

Calibre vérificateur de référence
Contrôle de la longueur L3+G
ENTRE



L_3 = Cartouche «maxi»

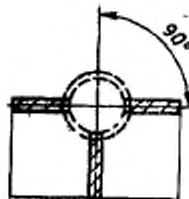
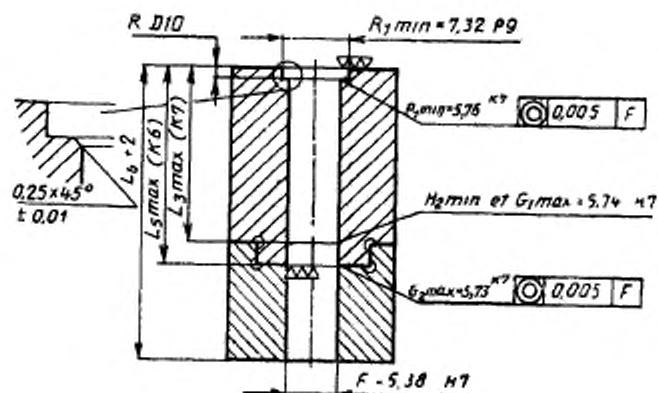
ALTERNATIVE
Tol. gén. $-0,10$
▽▽

NOTE: Le culot de la cartouche ne doit pas être en saillie par rapport à la face supérieure du calibre.
 $L_{3\max}$ = cartouche maximale G_{\min} = chambre minimale

Tolérances = ISO 286-2 : 1986 (F)

C.I.P. 2-e Souscommission	Contrôle de sécurité Cartouches annulaires	TAB. V	AR4
		DATE	86-10-19
		REV.	90-06-13

Calibre vérificateur de référence
Contrôle de la longueur L3+G
ENTRE



min = chambre minimale
max = cartouche maximale

ALTERNATIVE

Tol. gén. $\begin{matrix} \nabla \\ -0,10 \\ \nabla \end{matrix}$

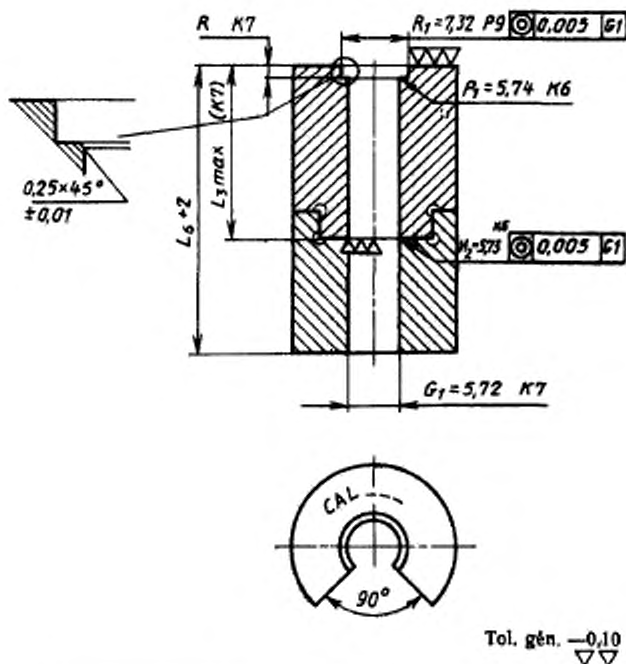
4113730	L5max	L3max	R
22 Short	14,09	10,69	1,09
22 Long	16,97	15,57	1,09
22 L. R.	20,02	15,57	1,09
22 Ex. Long	22,75	18,30	1,12
22 Ex L. R.	22,23	17,78	1,09

NOTE: La face du fond culot de la cartouche ne doit pas sortir de la face supérieure du vérificateur.

Tolérances — ISO 286-2 : 1986 (F)

C.I.P. 2-e Souscommission	Contrôle de sécurité Cartouches annulaires	TAB. V	AR/5
		DATE	86-10-19
		REV.	90-06-13

Calibre vérificateur de référence
Contrôle de forme générale
ENTRE



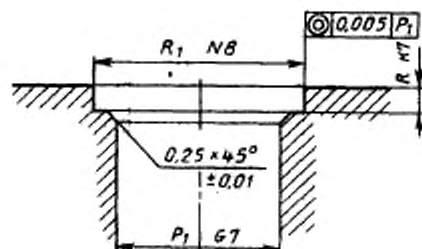
CAL	L3max	R
22 Short	10,69	1,09
22 Long	15,57	1,09
22 L. R.	15,57	1,09
22 Ex. Long	18,30	1,10
22 Ex L. R.	17,78	1,09

NOTE: La face du fond euloj de la cartouche ne doit pas sortir de la face supérieure du vérificateur.

Tolérances = ISO 286-2:1986 (F)

C.I.P. 2-e Souscommission	Contrôle de sécurité Cartouches annulaires	TAB. V	AB/1.1
		DATE	79-06-20
		REV.	90-08-13

Calibre vérificateur de référence
Contrôle de l'épaisseur maximale du bourrelet R
ENTRE

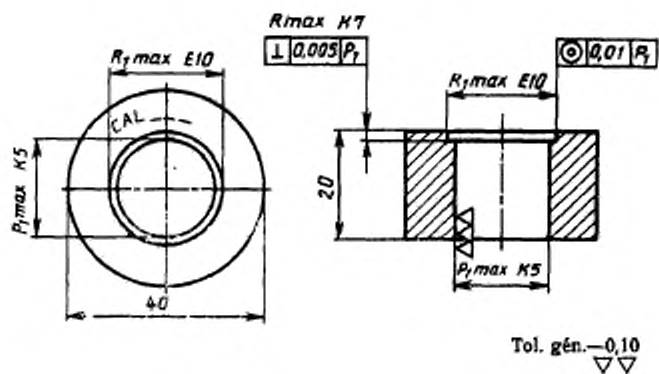


- $R_1 = R_{1 \text{ min}}$ (chambre)
 $R = R_{\text{max}}$ (cartouche)
 $P_1 = P_{1 \text{ max}}$ (cartouche)

Tolérances = ISO 286-2 . 1986 (F)

C.I.P. 2-e Souscommission	Contrôle de sécurité Cartouches pour appareil à but industriel	TAB. VI	A/1
		DATE	85-03-26
		REV.	90-06-13

Cal. «8 Gauge» industriel
Calibre vérificateur de référence
Contrôle du diamètre maximal sous bourrelet P1
ENTRE

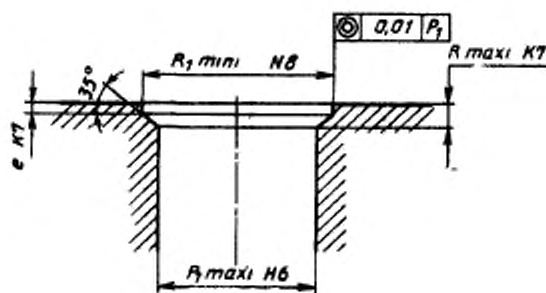


NOTE: Le bourrelet ne doit pas être en saillie par rapport à la face supérieure du calibre vérificateur.

Tolérances = ISO 286-2:1986 (F)

C.I.P. 2-e Souscommission	Contrôle de sécurité Cartouches pour appareil à but industriel	TAB. VI	A/5
		DATE	85-03-26
		REV.	90-06-13

Cal. «8 Gauge» industriel
Calibre vérificateur de référence
Contrôle de l'épaisseur maximale du bourrelet R
ENTRE



$$e = R_{\max} - \frac{R_{1\min} - P_{1\max}}{2} \tan 35^\circ$$

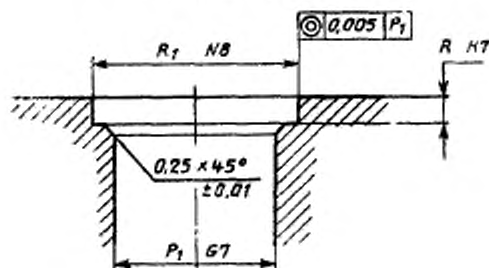
mini = chambre

maxi = cartouche

Tolérances = ISO 286-2 : 1986 (F)

C.I.P. 2-e Souscommission	Contrôle de sécurité Cartouches pour engins à buts industriels	TAB.VI	AB/11
		DATE	79-06-20
		REV.	90-06-13

Calibre vérificateur de référence
 Contrôle de l'épaisseur maximale du bourrelet R
 ENTRE
 à percussion annulaire



$R_1 = R_{1 \text{ min}}$ (chambre)

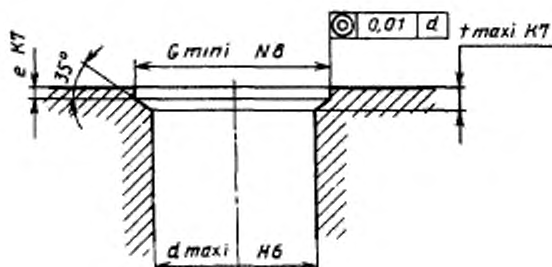
$R = R_{\text{max}}$ (cartouche)

$P_1 = P_{1 \text{ max}}$ (cartouche)

Tolérances = ISO 286-2:1986 (F)

C.I.P. 2-e Souscommission	Contrôle de sécurité Cartouches à plomb	TAB. VII	AB/5
		DATE	78-06-02
		REV.	90-06-13

Calibre vérificateur de référence
Cartouches à plomb pour armes à canon(s) lisse(s) à percussion centrale
Contrôle de l'épaisseur maximale du bourrelet (t)
ENTRE

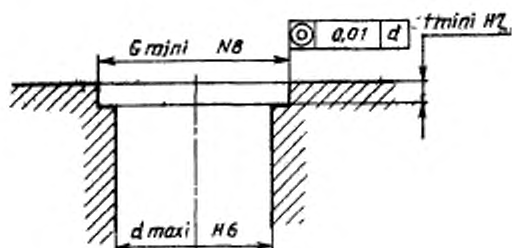


$$e = t_{\max i} - \frac{G_{\min i} - d_{\max i}}{2} \tan 35^{\circ}$$

Tolérances = ISO 286-2:1986 (F)

C.I.P. 2-e Souscommission	Contrôle de sécurité Cartouches à plomb	TAB VII	AR/6
		DATE	78-06-02
		REV.	90-06-13

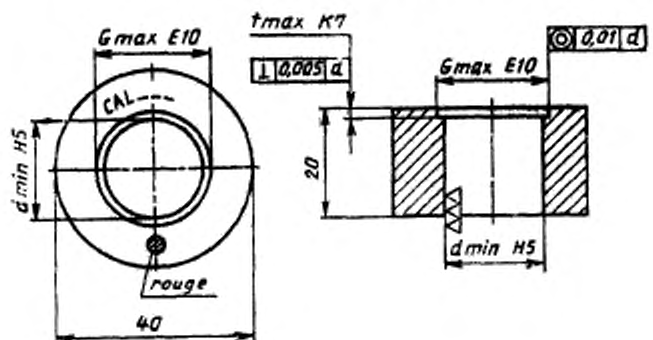
Calibre vérificateur de référence
Cartouches à plomb pour arêtes à cannelure(s) lisse(s) à percision centrale
Contrôle de l'épaisseur minimale du bourrelet (t)
N'ENTRE PAS



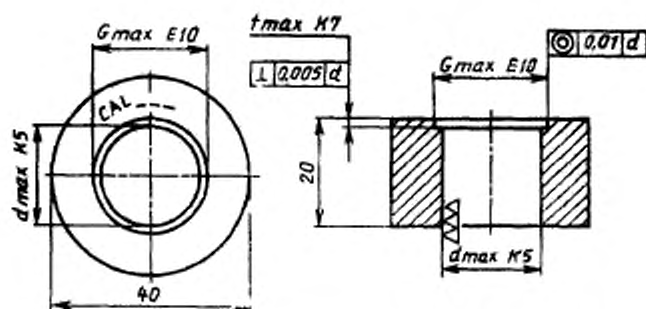
Tolérances = ISO 286-2 . 1986 (F)

C.I.P. 2-e Souscommission	Contrôle de sécurité Cartouches à plomb	TAB. VII	AR/1
		DATE	83-02-04
		REV.	90-06-13

Calibre vérificateur de référence
Cartouches à plomb pour armes à canon(s) Hase(s) à percussion centrale
Contrôle du diamètre (d) minimal et maximal sous bourrelet



MINI
— N'ENTRE PAS —



MAXI
— ENTRE —

Tol. gén. $-0,10$
▽▽

NOTE: Le bourrelet doit:
(condition minimale) sortir du drageoir du calibre vérificateur
(condition maximale) être enfoncé dans le drageoir du calibre vérificateur

Tolérances = ISO 286-2 : 1986 (F)

УДК 623.442.6:006.354

У65

ОКСТУ 7181, 7182, 7183, 7184, 7185, 7186, 7187, 7188

Ключевые слова: оружие ручное огнестрельное, устройства промышленного назначения, устройства специального назначения, требования безопасности, Постоянная международная комиссия (ПМК), спортивное оружие, охотничье оружие, комбинированное оружие, сертификация, Таблицы ПМК, методы испытаний

Изменение № 1 ГОСТ Р 50529—93 Оружие ручное огнестрельное, устройства промышленного и специального назначения. Требования безопасности и методы испытаний на безопасность

Принято и введено в действие Постановлением Госстандарта России от 19.05.99 № 166

Дата введения 1999—09—01

Раздел 1 после абзаца «комбинированное охотничье оружие;» дополнить абзацем:

«служебное короткоствольное гладкоствольное и нарезное, а также гладкоствольное длинноствольное оружие;».

Пункт 2.1 дополнить абзацем:

«Для многоствольного оружия допускается нанесение калибра на одном из стволов, если стволы одинакового калибра, или на другой детали, если стволы одинакового калибра образуют единый блок или стволы находятся под кожухом (затвором)».

Пункты 2.9, 2.10 дополнить словами:

«за исключением оружия со свободным затвором».

Пункт 2.11 изложить в новой редакции:

«2.11 Гладкоствольное оружие после стрельбы испытательными патронами должно удовлетворять требованию к максимальному изменению расстояния между зеркалом затвора и опорной поверхностью под патрон, которое должно быть: для самозарядных и магазинных (помповых) ружей — не более 0,35 мм; для ружей с откидными стволами и других — не более 0,20 мм».

Пункт 4.4.2. Последний абзац изложить в новой редакции:

«Клеймо аккредитованной испытательной станции ставят:

— на каждом стволе и затворе, ствольной коробке и основных деталях запирающего механизма оружия всех видов, за исключением револьверов;

— на стволе, барабане и раме револьверов;

— на стволе, на каждом патроннике и основных деталях запирающего механизма оружия, патронник которого не образует со стволом единого целого».

(ИУС № 8 1999 г.)

Редактор *Л. В. Афанасенко*
Технический редактор *В. Н. Прусакова*
Корректор *А. С. Черноусова*

Снято в набор 24.01.85. Подп. в печать 05.04.85. Усл. печ. л. 11,0. Усл. кр.-отт. 11,25.
Уч. изд. л. 8,0 Тир. 321 экз. С 2288

Орден «Знак Почета» Издательство стандартов, 107076, Москва, Колодезный пер., 14,
Калужская типография стандартов, ул. Московская, 256. Зав. 157
ПЛР № 040138