

ГОСТ Р 50446– 92

ГОСУДАРСТВЕННЫЙ СТАНДАРТ РОССИЙСКОЙ ФЕДЕРАЦИИ

---

**ИНДИКАТОРЫ ЗНАКОСИНТЕЗИРУЮЩИЕ  
ГАЗОРАЗРЯДНЫЕ**

**МЕТОДЫ ИЗМЕРЕНИЯ  
ЧАСТОТНО-ВРЕМЕННЫХ ПАРАМЕТРОВ**

Издание официальное

БЗ 9—92/931

ГОССТАНДАРТ РОССИИ  
Москва

**ГОСУДАРСТВЕННЫЙ СТАНДАРТ РОССИЙСКОЙ ФЕДЕРАЦИИ****ИНДИКАТОРЫ ЗНАКОСИНТЕЗИРУЮЩИЕ  
ГАЗОРАЗРЯДНЫЕ**

Методы измерения частотно-временных параметров  
Gas discharge sign-synthesizing indicators.  
Methods of frequency time measuring  
characteristics

**ГОСТ Р****50446—92**

ОКП 63 4901

Дата введения 01.01.94

Настоящий стандарт распространяется на газоразрядные матричные знаковосинтезирующие индикаторы переменного тока, постоянного тока, с самосканированием (далее — индикаторы) и устанавливает методы измерения:

частоты повторения;  
импульсов опорного напряжения индикации,  
импульсов напряжения анодов (катодов),  
импульсов сканирования, циклов сканирования;  
длительности импульса:  
опорного напряжения индикации,  
напряжения вспомогательного разряда,  
напряжения записи,  
напряжения стирания,  
напряжения сброса,  
напряжения сканирования,  
напряжения индикации,  
напряжения анодов;  
длительности фронта импульса:  
опорного напряжения индикации,  
напряжения записи,  
напряжения стирания,  
напряжения катодов;

Издание официальное

© Издательство стандартов, 1993

Настоящий стандарт не может быть полностью или частично воспроизведен,  
тиражирован и распространен без разрешения Госстандарта России

## С. 2 ГОСТ Р 50446—92

длительности среза импульса напряжения катодов;  
длительности паузы между срезами импульса напряжения записи (стирания) и фронтом импульса опорного напряжения индикации;

времени запаздывания:  
импульса напряжения записи относительно импульса напряжения вспомогательного разряда в режиме записи,  
фронта импульса индикации по отношению к фронту импульса сканирования;  
кадровой скважности импульсов катодного напряжения.

Общие требования при измерении и требования безопасности— по ГОСТ 25024.0, ГОСТ 25024.6.

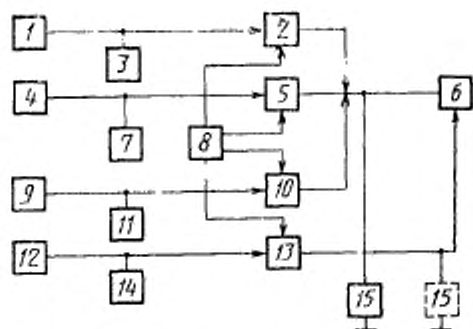
Требования настоящего стандарта являются обязательными.

### 1. МЕТОД ИЗМЕРЕНИЯ ЧАСТОТЫ ПОВТОРЕНИЯ ИМПУЛЬСОВ

#### 1.1. Индикаторы переменного тока

##### 1.1.1. Аппаратура

1.1.1.1. Измерение частоты повторения импульсов опорного напряжения индикации следует проводить на установке, структурная схема которой приведена на черт. 1.



1, 4, 9, 12 - стабилизированные регулируемые источники питания; 2 - генератор импульсов опорного напряжения индикации; 3, 7, 11, 14 - вольтметры; 5 - генератор импульсов напряжения записи; 6 - измеряемый индикатор; 8 - устройство управления и синхронизации; 10 - генератор импульсов напряжения стирания; 13 - генератор импульсов напряжения вспомогательного разряда; 15 - осциллограф

Черт. 1

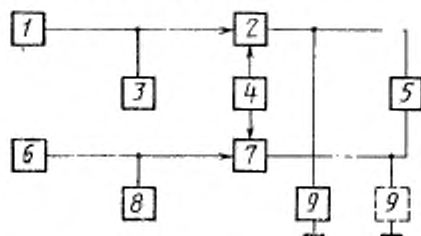
1.1.1.2. Основная погрешность вольтметра 0,2%. Осциллограф с погрешностью измерения в пределах не более  $\pm 5\%$  или  $\pm 3\%$  в зависимости от требуемой точности измерения.

1.1.1.3. Осциллограф следует подключать непосредственно к электродам индикатора.

## 1.2. Индикаторы постоянного тока

### 1.2.1. Аппаратура

1.2.1.1. Измерение частоты повторения импульсов напряжения анодов (катодов) следует проводить на установке, структурная схема которой приведена на черт. 2.



1 — источник питания генератора импульсов на напряжение катодов; 2 — генератор импульсов на напряжение катодов; 3, 8 — вольтметры; 4 — устройство управления и синхронизации; 5 — измерительный индикатор; 6 — источник питания генератора импульсов напряжения анодов; 7 — генератор импульсов напряжения анодов; 9 — осциллограф

Черт. 2

1.2.1.2. Требования к вольтметру и осциллографу — по п. 1.1.1.2.

## 1.3. Индикаторы с самосканированием

### 1.3.1. Аппаратура

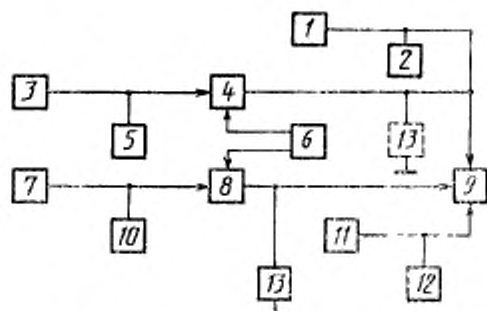
1.3.1.1. Измерение частоты повторения импульсов сканирования и циклов сканирования следует проводить на установке, структурная схема которой приведена на черт. 3

1.3.1.2. Требования к вольтметру и осциллографу — по п. 1.1.1.2.

## 1.4. Проведение измерений

1.4.1. На электроды индикатора в порядке, указанном в ТУ на индикаторы конкретных типов, подают импульсные напряжения до возникновения свечения во всех элементах изображения.

1.4.2. Длительность развертки осциллографа устанавливают таким образом, чтобы на экране получить устойчивое изображение не менее двух импульсов, частоту повторения которых необходимо определить.



1 — источник питания напряжением сдвигания эволюции индикатора; 2, 5, 10, 12 — вольтметры; 3, 7 — источники питания постоянного напряжения; 4 — генератор импульсов напряжений индикации; 6 — устройство удержания и синхронизации; 8 — генератор импульсов напряжений сканирования; 9 — измеримый индикатор; 11 — источник питания напряжения эволюции сканирования; 13 — осциллограф

Черт. 3

## 1.5. Обработка результатов

1.5.1. Частоту повторения импульсов ( $f$ ) определяют по формуле

$$f = \frac{1}{T}, \quad (1)$$

где  $T$  — период повторения импульсов.

## 1.6. Показатели точности измерений

1.6.1. Погрешность измерения частоты повторения импульсов с установленной вероятностью 0,95:

- $\pm 6,5\%$  — при измерении осциллографом с погрешностью  $\pm 5\%$ ;
- $\pm 4\%$  — при измерении осциллографом с погрешностью  $\pm 3\%$ .

Формула расчета погрешности приведена в приложении.

## 2. МЕТОД ИЗМЕРЕНИЯ ДЛИТЕЛЬНОСТИ ИМПУЛЬСА

2.1. Длительность импульса напряжения определяют как интервал времени, в течение которого значение импульса превышает 0,5 амплитудного значения.

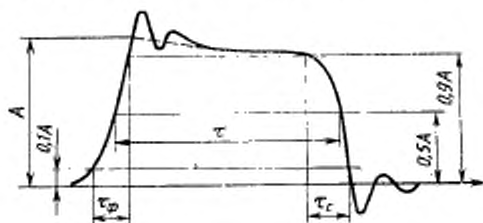
### 2.2. Аппаратура

2.2.1. Аппаратура — по п. 1.1.1.

### 2.3. Проведение измерений

2.3.1. Длительность развертки осциллографа выбирают таким образом, чтобы на осциллограмме получить максимальную длительность импульса.

Определяют уровень 0,5 амплитудного значения и по осциллограмме измеряют длительность импульса. Вид осциллограммы прямоугольного импульса приведен на черт. 4.



- $A$  — амплитуда прямоугольного импульса;  
 $\tau$  — длительность прямоугольного импульса;  
 $\tau_{\phi}$  — длительность фронта прямоугольного импульса;  
 $\tau_{с}$  — длительность среза прямоугольного импульса.

Черт 4

Примечание. Значение параметра  $A$  находят путем продления плоской части вершины до пересечения с фронтом импульса.

### 2.4. Показатели точности измерений

2.4.1. Погрешность измерения длительности импульса с установленной вероятностью 0,95:

- $\pm 6,5\%$  — при измерении осциллографом с погрешностью  $\pm 5\%$ ;  
 $\pm 4\%$  — при измерении осциллографом с погрешностью  $\pm 3\%$ .

Формула расчета погрешности приведена в приложении.

## 3. МЕТОД ИЗМЕРЕНИЯ ДЛИТЕЛЬНОСТИ ФРОНТА ИМПУЛЬСА

3.1. Длительность фронта импульса определяют как время нарастания амплитуды импульса от уровня 0,1 до уровня 0,9.

### 3.2. Аппаратура

3.2.1. Аппаратура — по п. 1.1.1.

### 3.3. Проведение измерений

3.3.1. Длительность развертки осциллографа выбирают таким образом, чтобы на осциллограмме получить максимальную длительность фронта импульса.

Определяют уровни 0,1 и 0,9 амплитудного значения и измеряют по осциллограмме (черт. 4) длительность фронта импульса ( $\tau_f$ ).

#### 3.4. Показатели точности измерений

3.4.1. Погрешность измерения длительности фронта импульса с установленной вероятностью 0,95:

- $\pm 7\%$  — при измерении осциллографом с погрешностью  $\pm 5\%$ ;
- $\pm 4,5\%$  — при измерении осциллографом с погрешностью  $\pm 3\%$ .

Формула расчета погрешности приведена в приложении.

### 4. МЕТОД ИЗМЕРЕНИЯ ДЛИТЕЛЬНОСТИ СРЕЗА ИМПУЛЬСА НАПРЯЖЕНИЯ

4.1. Длительность среза импульса определяют как время спада амплитуды импульса на срезе от уровня 0,9 до уровня 0,1.

#### 4.2. Аппаратура

4.2.1. Аппаратура — по п. 1.2.1.

#### 4.3. Проведение измерений

4.3.1. Длительность развертки осциллографа выбирают таким образом, чтобы на осциллограмме получить максимальную длительность среза импульса.

Определяют уровни 0,9 и 0,1 амплитудного значения и измеряют по осциллограмме (черт. 4) длительность среза импульса ( $\tau_c$ ).

#### 4.4. Показатели точности измерений

4.4.1. Погрешность измерения длительности среза импульса с установленной вероятностью 0,95:

- $\pm 7\%$  — при измерении осциллографом с погрешностью  $\pm 5\%$ ;
- $\pm 4,5\%$  — при измерении осциллографом с погрешностью  $\pm 3\%$ .

Формула расчета погрешности приведена в приложении.

### 5. МЕТОД ИЗМЕРЕНИЯ ДЛИТЕЛЬНОСТИ ПАУЗЫ

5.1. Длительность паузы определяют как интервал времени между срезом импульса напряжения записи (стирания) и фронтом импульса опорного напряжения индикации в течение которого зна-

чение каждого импульса не превышает уровня, равного половине амплитудного значения.

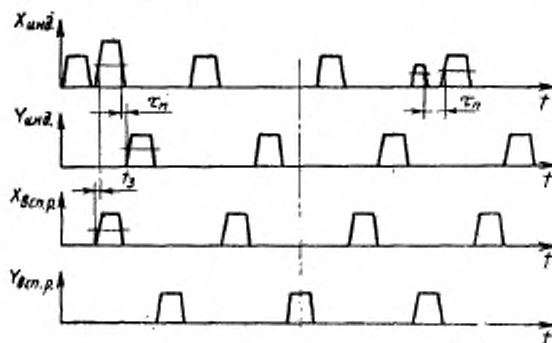
## 5.2. Аппаратура

### 5.2.1. Аппаратура — по п. 1.1.1.

## 5.3. Проведение измерений

5.3.1. Длительность развертки осциллографа устанавливают таким образом, чтобы на экране получить устойчивое изображение импульсов, паузу между которыми необходимо определить.

По осциллограмме, изображенной на черт. 5, определяют уровень 0,5 амплитудного значения каждого импульса и измеряют длительность паузы ( $\tau_{0,5}$ ).



Черт. 5

## 5.4. Показатели точности измерений

5.4.1. Погрешность измерения длительности паузы с установленной вероятностью 0,95:

- $\pm 7\%$  — при измерении осциллографом с погрешностью  $\pm 5\%$ ;
- $\pm 4,5\%$  — при измерении осциллографом с погрешностью  $\pm 3\%$ .

Формула расчета погрешности приведена в приложении.

## 6. МЕТОД ИЗМЕРЕНИЯ ВРЕМЕНИ ЗАПАЗДЫВАНИЯ ИМПУЛЬСОВ

6.1. Время запаздывания определяется как интервал между моментами первого достижения каждым импульсом уровня, равного половине амплитудного значения.

### 6.2. Аппаратура



6.2.1. Аппаратура — по п. 1.1.1 для индикаторов переменного тока, по п. 1.3.1 — для индикаторов с самосканированием.

6.3. Проведение измерений

6.3.1. Время запаздывания определяют при одновременной подаче импульсов на разные входы осциллографа. Длительность развертки устанавливают таким образом, чтобы на экране получить устойчивое изображение импульсов. Время запаздывания ( $t_z$ ) определяют с момента достижения импульсом уровня 0,5 амплитудного значения, до момента, соответствующего уровню 0,5 амплитудного значения запаздывающего импульса (черт. 5).

6.4. Показатели точности измерений

6.4.1. Погрешность измерения времени запаздывания с установленной вероятностью 0,95:

$\pm 7\%$  — при измерении осциллографом с погрешностью  $\pm 5\%$ ;

$\pm 4,5\%$  — при измерении осциллографом с погрешностью  $\pm 3\%$ .

Формула расчета погрешности приведена в приложении.

7. МЕТОД ИЗМЕРЕНИЯ КАДРОВОЙ СКВАЖНОСТИ ИМПУЛЬСОВ

7.1. Аппаратура

7.1.1. Аппаратура — по п. 1.2.1.

7.2. Проведение измерений

7.2.1. На осциллограмме импульса катодного напряжения измеряют период повторения импульсов и длительность импульса на уровне 0,5 амплитудного значения.

7.3. Обработка результатов

7.3.1. Скважность ( $Q$ ) рассчитывают по формуле

$$Q = \frac{T}{\tau}, \quad (2)$$

где  $T$  — период повторения импульсов, с;

$\tau$  — длительность импульса, с.

7.4. Показатели точности измерений

7.4.1. Погрешность измерения кадровой скважности импульсов катодного напряжения с установленной вероятностью 0,95:

$\pm 9\%$  — при измерении осциллографом с погрешностью  $\pm 5\%$ ;

$\pm 6\%$  — при измерении осциллографом с погрешностью  $\pm 3\%$ .

Формула расчета погрешности приведена в приложении.

## РАСЧЕТ ПОКАЗАТЕЛЕЙ ТОЧНОСТИ ИЗМЕРЕНИЙ

## 1. Метод измерения частоты повторения импульсов

1.1. Интервал, в котором с установленной вероятностью находится погрешность измерения частоты повторения импульсов, рассчитывают по формуле

$$\delta_{\Sigma} = \pm K_{\Sigma} \sqrt{\left(\frac{\delta_1}{K_1}\right)^2 + \left(\frac{\delta_2}{K_2}\right)^2}, \quad (3)$$

где  $K_{\Sigma}$  — коэффициент, зависящий от закона распределения погрешности измерения и установленной вероятности. Для нормального закона и установленной вероятности 0,95  $K_{\Sigma} = 1,96$ ;

$\delta_1$  — предел основной погрешности осциллографа;

$\delta_2 = 1/2 \delta_1$  — предел дополнительной погрешности осциллографа;

$K_1, K_2$  — предельный коэффициент, характеризующий закон распределения частной погрешности. Для равномерного закона  $K_1 = K_2 = 1,73$ .

1.2. Погрешность измерения частоты повторения импульсов с вероятностью 0,95:

$$\delta_{\Sigma} = \pm \frac{1,96}{1,73} \sqrt{\delta_1^2 + \frac{1}{4} \delta_1^2}. \quad (1)$$

При измерении частоты повторения импульсов осциллографом с погрешностью измерения  $\pm 5\%$

$$\delta_{\Sigma} = \pm \frac{1,96}{1,73} \sqrt{5^2 + \frac{5^2}{4}} = \pm 6,33\%.$$

При измерении частоты повторения импульсов осциллографом с погрешностью измерения  $\pm 3\%$

$$\delta_{\Sigma} = \pm \frac{1,96}{1,73} \sqrt{3^2 + \frac{3^2}{4}} = \pm 3,84\%.$$

## 2. МЕТОД ИЗМЕРЕНИЯ ДЛИТЕЛЬНОСТИ ИМПУЛЬСА

2.1. Интервал, в котором с установленной вероятностью находится погрешность измерения длительности импульса, рассчитывают по формуле

$$\delta_{\Sigma} = \pm K_{\Sigma} \sqrt{\left(\frac{\delta_1}{K_1}\right)^2 + \left(\frac{\delta_2}{K_2}\right)^2 + \left(\frac{\delta_3}{K_3}\right)^2}, \quad (5)$$

где  $K_{\Sigma}, K_1, K_2, \delta_1, \delta_2$  — по п. 1.1;

$\delta_3$  — предел частной погрешности, обусловленной неточностью определения уровня 0,5 амплитудного значения,  $\delta_3 = \pm 1\%$ ;

$K_3$  — предельный коэффициент, характеризующий закон распределения частной погрешности. Для равномерного закона  $K_3 = 1,73$ .

2.2. Погрешность измерения длительности импульса с вероятностью 0,95:

**С. 10 ГОСТ Р 50446—92**

$$\delta_{\Sigma} = \pm \frac{1,96}{1,73} \sqrt{\delta_1^2 + \frac{1}{4} \delta_1^2 + \delta_3^2}. \quad (6)$$

При измерении длительности импульса осциллографом с погрешностью измерения  $\pm 5\%$

$$\delta_{\Sigma} = \pm 6,42\%.$$

При измерении длительности импульса осциллографом с погрешностью измерения  $\pm 3\%$

$$\delta_{\Sigma} = \pm 3,96\%.$$

**3. МЕТОД ИЗМЕРЕНИЯ ДЛИТЕЛЬНОСТИ ФРОНТА (СРЕЗА) ИМПУЛЬСА**

3.1. Интервал, в котором с установленной вероятностью находится погрешность измерения длительности фронта (среза) импульса, рассчитывают по формуле

$$\delta_{\Sigma} = \pm K_{\Sigma} \sqrt{\left(\frac{\delta_1}{K_1}\right)^2 + \left(\frac{\delta_2}{K_2}\right)^2 + \left(\frac{\delta_3}{K_3}\right)^2 + \left(\frac{\delta_4}{K_4}\right)^2}, \quad (7)$$

где  $K_{\Sigma}, K_1, K_2, \delta_1, \delta_2$  — по п. 1.1;

$\delta_3, \delta_4$  — предел частной погрешности, обусловленный неточностью определения уровня 0,1 и 0,9 амплитуды  $\delta_3 = \delta_4 = \pm 1\%$ ;

$K_3, K_4$  — предельный коэффициент, характеризующий закон распределения частной погрешности. Для равномерного закона  $K_3 = K_4 = 1,73$ .

3.2. Погрешность измерения длительности фронта (среза) импульса с вероятностью 0,95

$$\delta_{\Sigma} = \pm \frac{1,96}{1,73} \sqrt{\delta_1^2 + \frac{1}{4} \delta_1^2 + \delta_3^2 + \delta_4^2}. \quad (8)$$

При измерении длительности фронта (среза) импульса осциллографом с погрешностью измерения  $\pm 5\%$

$$\delta_{\Sigma} = \pm 6,52\%.$$

При измерении длительности фронта (среза) импульса осциллографом с погрешностью измерения  $\pm 3\%$

$$\delta_{\Sigma} = \pm 4,13\%.$$

**4. МЕТОД ИЗМЕРЕНИЯ ДЛИТЕЛЬНОСТИ ПАУЗЫ (ВРЕМЕНИ ЗАПАЗДЫВАНИЯ)**

4.1. Интервал, в котором с установленной вероятностью находится погрешность измерения длительности паузы (времени запаздывания), рассчитывают по формуле

$$\delta_{\Sigma} = \pm K_{\Sigma} \sqrt{\left(\frac{\delta_1}{K_1}\right)^2 + \left(\frac{\delta_2}{K_2}\right)^2 + \left(\frac{\delta_3}{K_3}\right)^2 + \left(\frac{\delta_4}{K_4}\right)^2}, \quad (9)$$

где  $K_{\Sigma}, K_1, K_2, \delta_1, \delta_2$  — по п. 1.1;

$\delta_3, \delta_4$  — предел частной погрешности, обусловленной неточностью определения уровня 0,5 амплитудного значения каждого импульса,  $\pm 1\%$ ;  
 $K_2, K_4$  — предельный коэффициент, характеризующий закон распределения частной погрешности. Для равномерного закона  $K_2=K_4=1,73$ .

4.2. Погрешность измерения длительности паузы (времени запаздывания) с вероятностью 0,95:

$$\delta_z = \pm \frac{1,96}{1,73} \sqrt{\delta_1^2 + \frac{1}{4} \delta_3^2 + \delta_4^2}. \quad (10)$$

При измерении длительности паузы (времени запаздывания) осциллографом с погрешностью измерения  $\pm 5\%$

$$\delta_z = \pm 6,52 \%$$

При измерении длительности паузы (времени задержки) осциллографом с погрешностью измерения  $\pm 3\%$

$$\delta_z = \pm 4,13 \%$$

## 5. МЕТОД ИЗМЕРЕНИЯ КАДРОВОЙ СКВАЖНОСТИ ИМПУЛЬСОВ

5.1. Интервал, в котором с установленной вероятностью находится погрешность измерения кадровой скважности импульсов, рассчитывают по формуле

$$\delta_z = \pm K_z \sqrt{2 \left(\frac{\delta_1}{K_1}\right)^2 + 2 \left(\frac{\delta_2}{K_2}\right)^2 + \left(\frac{\delta_3}{K_3}\right)^2}, \quad (11)$$

где  $K_z, K_1, K_2, \delta_1, \delta_2$  — по п. 1.1;

$\delta_3, K_3$  — по п. 2.1.

Предел основной и дополнительной погрешностей осциллографа  $\delta_1$  и  $\delta_2$  учитывают дважды, т. к. измеряют период и длительность импульса.

5.2. Погрешность измерения кадровой скважности импульсов с вероятностью 0,95:

$$\delta_z = \pm \frac{1,96}{1,73} \sqrt{2\delta_1^2 + \frac{1}{2} \delta_2^2 + \delta_3^2}. \quad (12)$$

При измерении кадровой скважности импульсов осциллографом с погрешностью  $\pm 5\%$

$$\delta_z = \pm 8,98 \%$$

При измерении кадровой скважности импульсов осциллографом с погрешностью  $\pm 3\%$

$$\delta_z = \pm 5,48 \%$$

С. 12 ГОСТ Р 50446—92

### ИНФОРМАЦИОННЫЕ ДАННЫЕ

1. УТВЕРЖДЕН И ВВЕДЕН В ДЕЙСТВИЕ Постановлением Госстандарта России от 22.12.92 № 1554
2. Срок первой проверки — 1999 г.  
Периодичность проверки — 5 лет
3. ВВЕДЕН ВПЕРВЫЕ
4. ССЫЛОЧНЫЕ НОРМАТИВНО-ТЕХНИЧЕСКИЕ ДОКУМЕНТЫ

Обозначение НТД, на который дана ссылка	Номер пункта
ГОСТ 25024.0—83	Вводная часть
ГОСТ 25024.6—88	Вводная часть

Редактор *С. В. Жидкова*  
Технический редактор *О. Н. Никитина*  
Корректор *Т. А. Васильева*

Сдано в наб. 13.01.93. Подш. в печ. 05.03.93. Усл. п. л. 0,93. Усл. кр.-отг. 0,93. Уч.-изд. л. 0,70.  
Тир. 275 экз.

---

Ордена «Знак Почета» Издательство стандартов 107076, Москва, Колодезный пер., 14  
Калужская типография стандартов, ул. Московская, 256. Зак. 99